

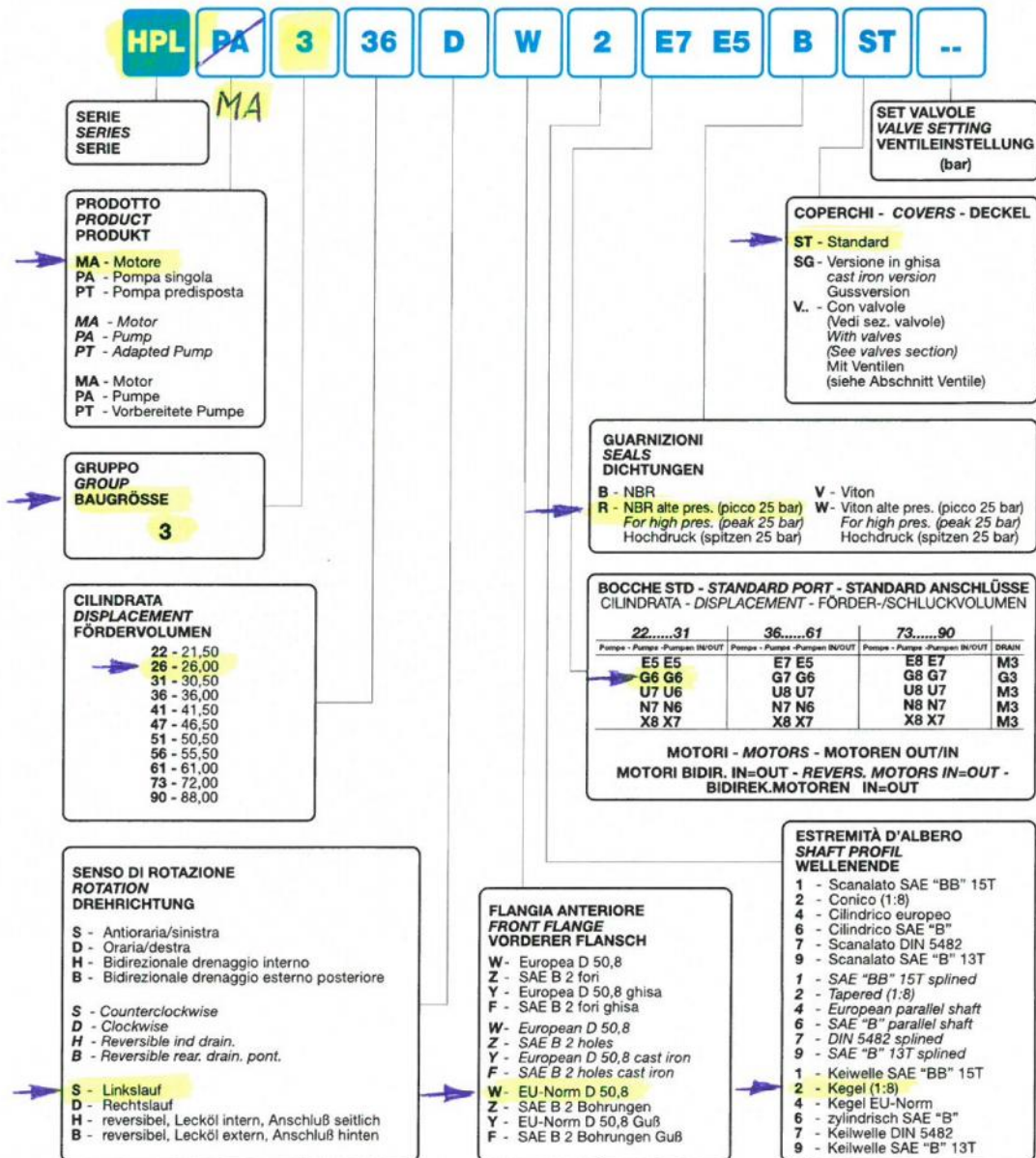
# Zahnrad-Motor

## HPL MA 3 26 SW 4 GG GG R ST



ISTRUZIONI PER L'ORDINAZIONE  
ORDERING INSTRUCTIONS  
BESTELLANLEITUNG

HPL...3



# HPL ..3

## POMPE E MOTORI AD INGRANAGGI GEAR PUMPS AND MOTORS ZAHNRADPUMPEN UND -MOTOREN

### HPL PA3

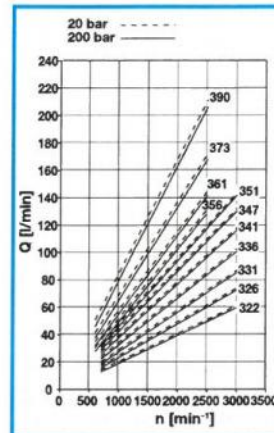
#### POMPE AD INGRANAGGI GEAR PUMPS ZAHNRADPUMPEN

##### DATI TECNICI TECHNICAL DATA TECHNISCHE MERKMALE



##### DIAGRAMMA PORTATE DIAGRAMS KENNLINIEN

GRUPPO GROUP BAUREIHE	TIPO TYPE	CILINDRATA TEORICA DISPLACEMENT FÖRDERVOLUMEN (TM)		PRESSIONE PRESSURE DRUCK				VELOCITÀ DI ROTAZIONE SPEED DREHZAHL		MASSA WEIGHT GEWICHT			
		cm <sup>3</sup>	in <sup>3</sup>	CONTINUA CONTINUOUS DAUER		INTERMITTENTE INTERMITTENT INTERMITTIERENDER		PICCO PEAK SPITZEN	MAX	MIN	kg	lbs	
				bar	psi	bar	psi						bar
3	22	21,50	1,31	220	3191	250	3626	310	4496	3000	700	6,20	13,67
	26	26,00	1,59	210	3046	250	3626	300	4351			6,20	13,67
	31	30,50	1,86	210	3046	250	3626	280	4061	6,20	13,67		
	36	36,00	2,20	210	3046	250	3626	280	4061	6,50	14,33		
	41	41,50	2,53	210	3046	250	3626	280	4061	7,20	15,87		
	47	46,50	2,84	180	2611	210	3046	270	3916	7,20	15,87		
	51	50,50	3,08	180	2611	210	3046	270	3916	7,20	15,87		
	56	55,50	3,39	170	2466	200	2901	230	3336	7,40	16,31		
	61	61,00	3,72	150	2176	180	2611	200	2901	7,60	16,76		
	73	72,00	4,39	140	2031	150	2176	180	2611	8,00	17,64		
90	88,00	5,37	110	1595	120	1740	170	2466	8,60	18,96			



### HPL MA3

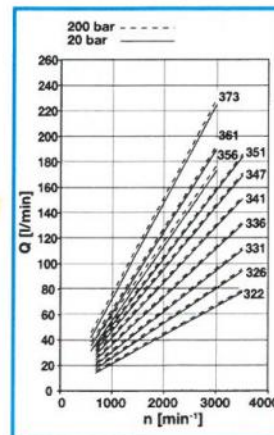
#### MOTORI AD INGRANAGGI GEAR MOTORS ZAHNRADMOTOREN

##### DATI TECNICI TECHNICAL DATA TECHNISCHE MERKMALE



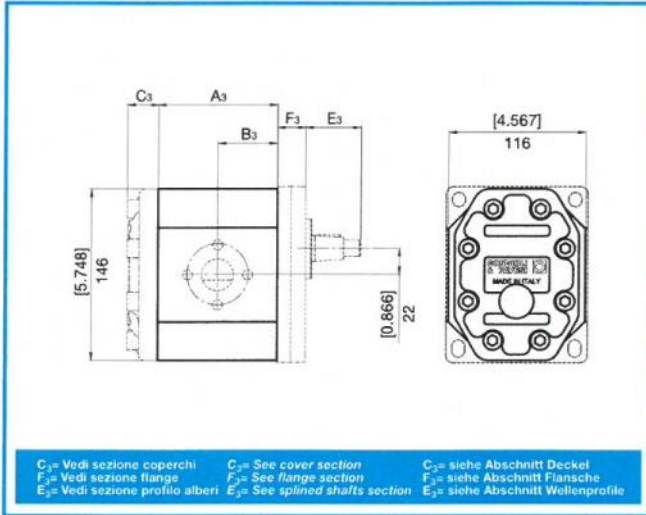
##### DIAGRAMMA PORTATE DIAGRAMS KENNLINIEN

GRUPPO GROUP BAUREIHE	TIPO TYPE	CILINDRATA TEORICA DISPLACEMENT FÖRDERVOLUMEN (TM)		PRESSIONE PRESSURE DRUCK				VELOCITÀ DI ROTAZIONE SPEED DREHZAHL		MASSA WEIGHT GEWICHT			
		cm <sup>3</sup>	in <sup>3</sup>	CONTINUA CONTINUOUS DAUER		INTERMITTENTE INTERMITTENT INTERMITTIERENDER		PICCO PEAK SPITZEN	MAX	MIN	kg	lbs	
				bar	psi	bar	psi						bar
3	22	21,50	1,31	220	3191	250	3626	310	4496	3500	700	6,20	13,67
	26	26,00	1,59	210	3046	250	3626	300	4351			6,20	13,67
	31	30,50	1,86	210	3046	250	3626	280	4061	6,20	13,67		
	36	36,00	2,20	210	3046	250	3626	280	4061	6,50	14,33		
	41	41,50	2,53	210	3046	250	3626	280	4061	7,20	15,87		
	47	46,50	2,84	180	2611	210	3046	270	3916	7,20	15,87		
	51	50,50	3,08	180	2611	210	3046	270	3916	7,20	15,87		
	56	55,50	3,39	170	2466	200	2901	230	3336	7,40	16,31		
	61	61,00	3,72	150	2176	180	2611	200	2901	7,60	16,76		
	73	72,00	4,39	140	2031	150	2176	180	2611	8,00	17,64		



**DIMENSIONI  
SIZE  
ABMESSUNGEN**

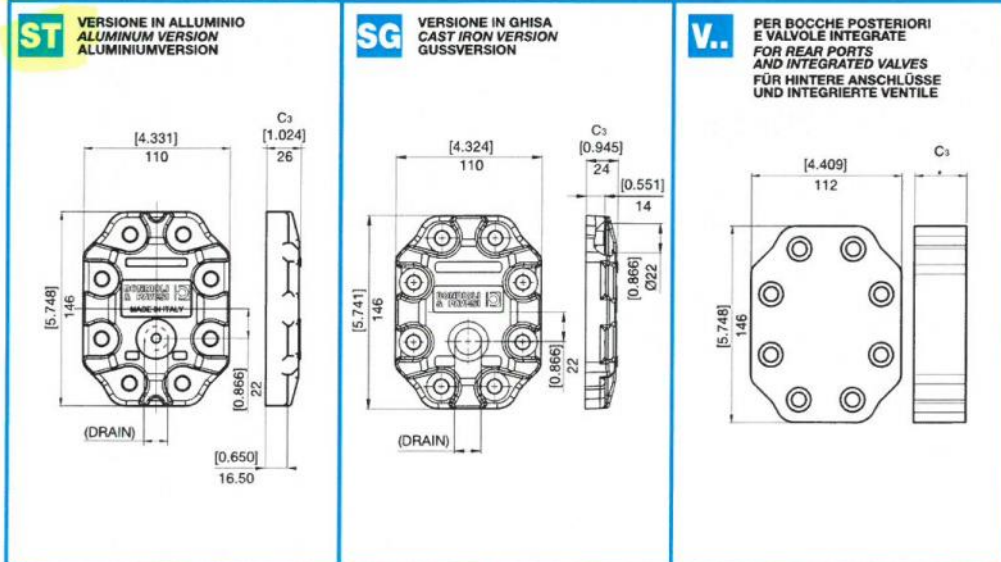
**HPL...3**



**DIAGRAMMA PORTATE  
DIAGRAMS  
KENNLINIEN**

GRUPPO GROUP BAUREIHE	TIPO TYPE TYP	A <sub>3</sub>		B <sub>3</sub>	
		mm	in	mm	in
	<b>22</b>	81,07	3,192	40,5	1,594
	<b>26</b>	84,07	3,310	42,0	1,654
	<b>31</b>	87,07	3,428	43,5	1,714
	<b>36</b>	91,07	3,585	45,5	1,793
	<b>41</b>	95,07	3,743	47,5	1,870
<b>3</b>	<b>47</b>	98,07	3,861	49,0	1,929
	<b>51</b>	101,07	3,979	50,5	1,990
	<b>56</b>	104,57	4,117	52,3	2,059
	<b>61</b>	108,57	4,274	54,3	2,137
	<b>73</b>	116,07	4,570	58,0	2,285
	<b>90</b>	127,07	5,003	63,5	2,501

**COPERCHI  
COVERS  
DECKEL**



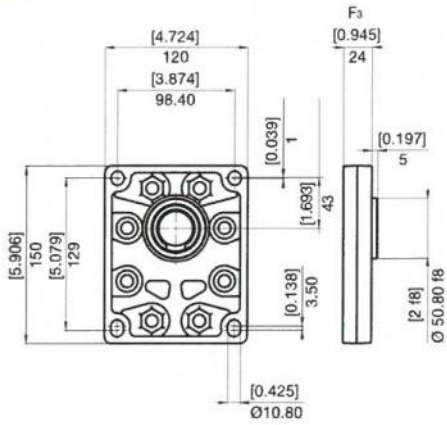
**FLANGE  
FLANGES  
FLANSCH**

**VERSIONE IN ALLUMINIO  
ALUMINUM VERSION  
ALUMINIUMVERSION**

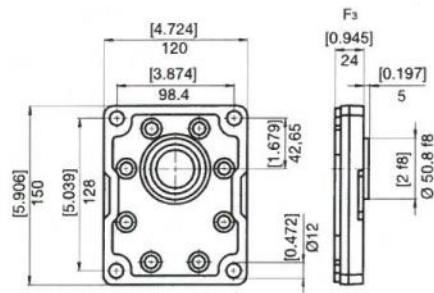
**VERSIONE IN GHISA  
CAST IRON VERSION  
GUSSVERSION**

**HPL..3**

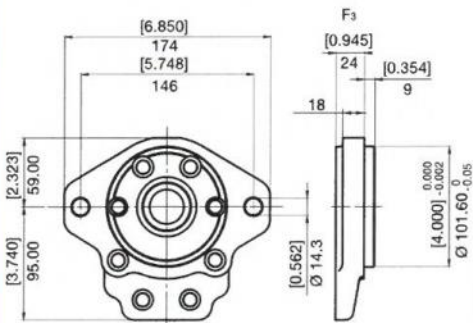
**W**



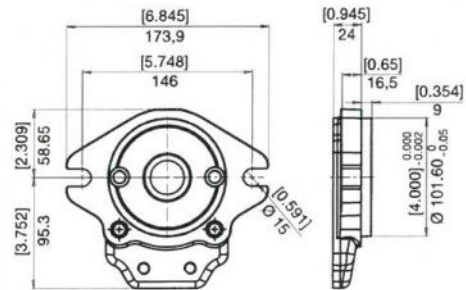
**Y**

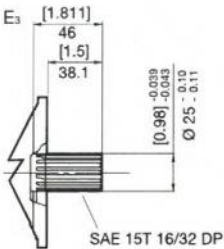
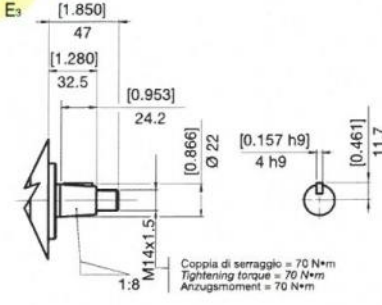
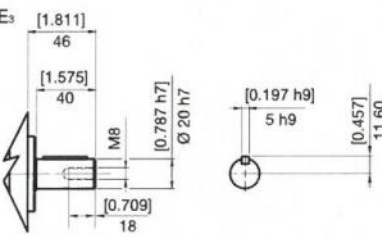
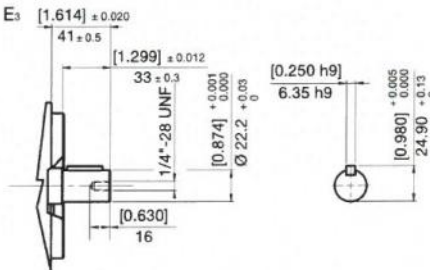
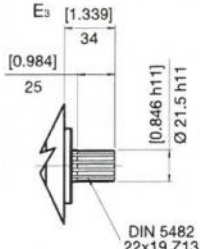
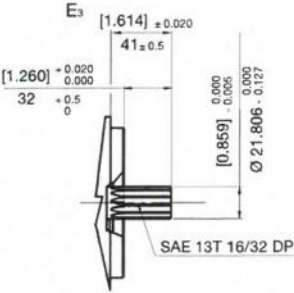


**Z**



**F**

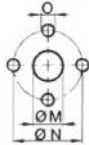


<p><b>1</b> COPPIA MAX MAX TORQUE MAX DREHMOMENT 460 N•m</p> 	<p><b>2</b> COPPIA MAX MAX TORQUE MAX DREHMOMENT 240 N•m</p> 
<p><b>4</b> COPPIA MAX MAX TORQUE MAX DREHMOMENT 190 N•m</p> 	<p><b>6</b> COPPIA MAX MAX TORQUE MAX DREHMOMENT 210 N•m</p> 
<p><b>7</b> COPPIA MAX MAX TORQUE MAX DREHMOMENT 220 N•m</p> 	<p><b>9</b> COPPIA MAX MAX TORQUE MAX DREHMOMENT 310 N•m</p> 

**BOCCHE  
PORTS  
ANSCHLÜSSE**

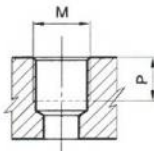
**HPL..3**

**E** LATERALE  
LATERAL  
SEITLICH



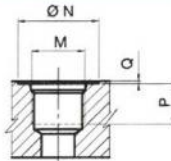
TIPO TYPE TYP	M		N		O	
	mm	in	mm	in		Nm
E5	20	0,79	40	1,57	M8	15
E7	27	1,06	51	2,01	M10	30
E8	34	1,34	62	2,44	M10	30

**G** LATERALE  
LATERAL  
SEITLICH



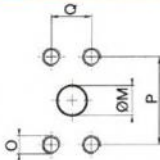
TIPO TYPE TYP		M		P	
		Nm	mm	in	
*G3	3/8" GAS BSPP	38	12	0,47	
G6	3/4" GAS BSPP	90	20	0,78	
G7	1" GAS BSPP	130	21	0,83	
G8	1 1/4" GAS BSPP	70	21	0,83	

**U** LATERALE  
LATERAL  
SEITLICH



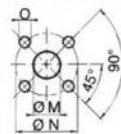
TIPO TYPE TYP	DIMENSIONE SIZE GRÖSSE	N		P		Q		M	
		mm	in	mm	in	mm	in		Nm
U6	3/4"	41	1,61	20	0,79	0,3	0,01	1-1/16"-12 UNF	90
U7	1"	49	1,93	20	0,79	0,3	0,01	1-5/16"-12UNF	130
U8	1 1/4"	58	2,28	20	0,79	0,3	0,01	1-5/8"-12 UNF	70

**N** LATERALE  
LATERAL  
SEITLICH



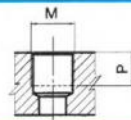
TIPO TYPE TYP	DIMENSIONE SIZE GRÖSSE	M		P		Q		O	
		mm	in	mm	in	mm	in		Nm
N6	3/4"	20	0,79	47,6	1,87	22,2	0,87	3/8"-16UNC-2B	25
N7	1"	27	1,06	52,4	2,60	26,2	1,03	3/8"-16UNC-2B	30
N8	1 1/4"	34	1,34	58,7	2,31	30,2	1,19	7/16"-14UNC-2B	45

**X** LATERALE  
LATERAL  
SEITLICH



TIPO TYPE TYP	M		N		O	
	mm	in	mm	in		Nm
X7	19	0,75	55	2,17	M8	15
X8	27	1,06	55	2,17	M8	15

**M**



TIPO TYPE TYP	M		P	
	Nm	mm	in	
*M3	M16x1,5	35	12	0,47

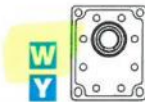






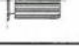



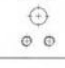

\* Drenaggio

\* Drain Port

\* Lecköl

COMBINAZIONI  
COMBINATIONS  
KOMBINATIONEN

HPL..3

ESTREMITÀ ALBERO SHAFT PROFIL WELLENENDE	FLANGE FLANGE FLANSCH	
		
1 		<input type="checkbox"/>
2 	<input checked="" type="checkbox"/>	
4 	<input type="checkbox"/>	
6 		<input type="checkbox"/>
7 	<input type="checkbox"/>	
9 		<input type="checkbox"/>
<b>BOCCHIE PORTS ANSCHLÜSSE</b>		
E 	<input type="checkbox"/>	
G 	<input type="checkbox"/>	<input type="checkbox"/>
U 		<input type="checkbox"/>
N 		<input type="checkbox"/>
X 	<input type="checkbox"/>	