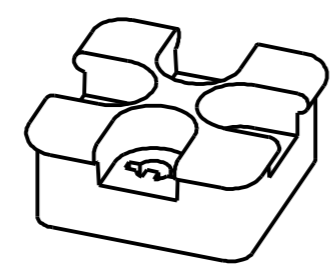
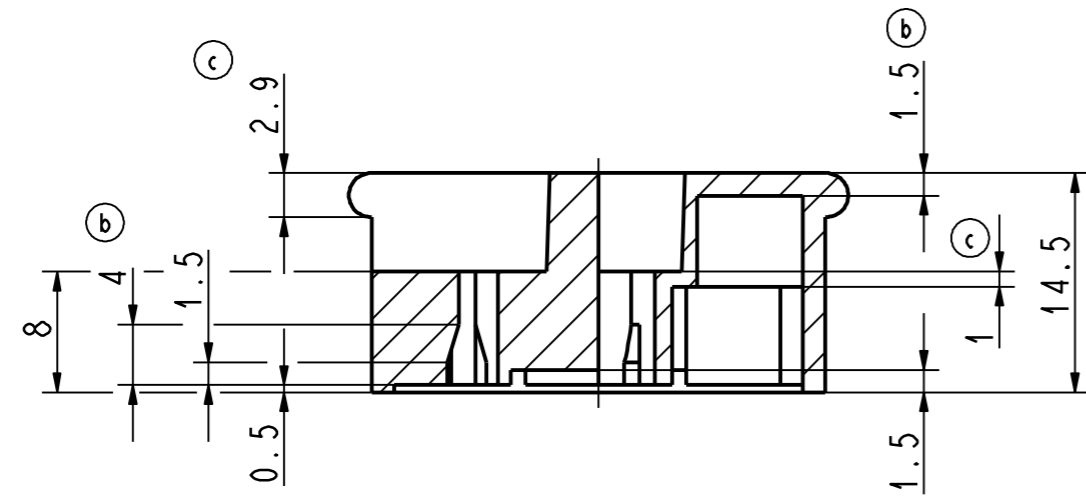
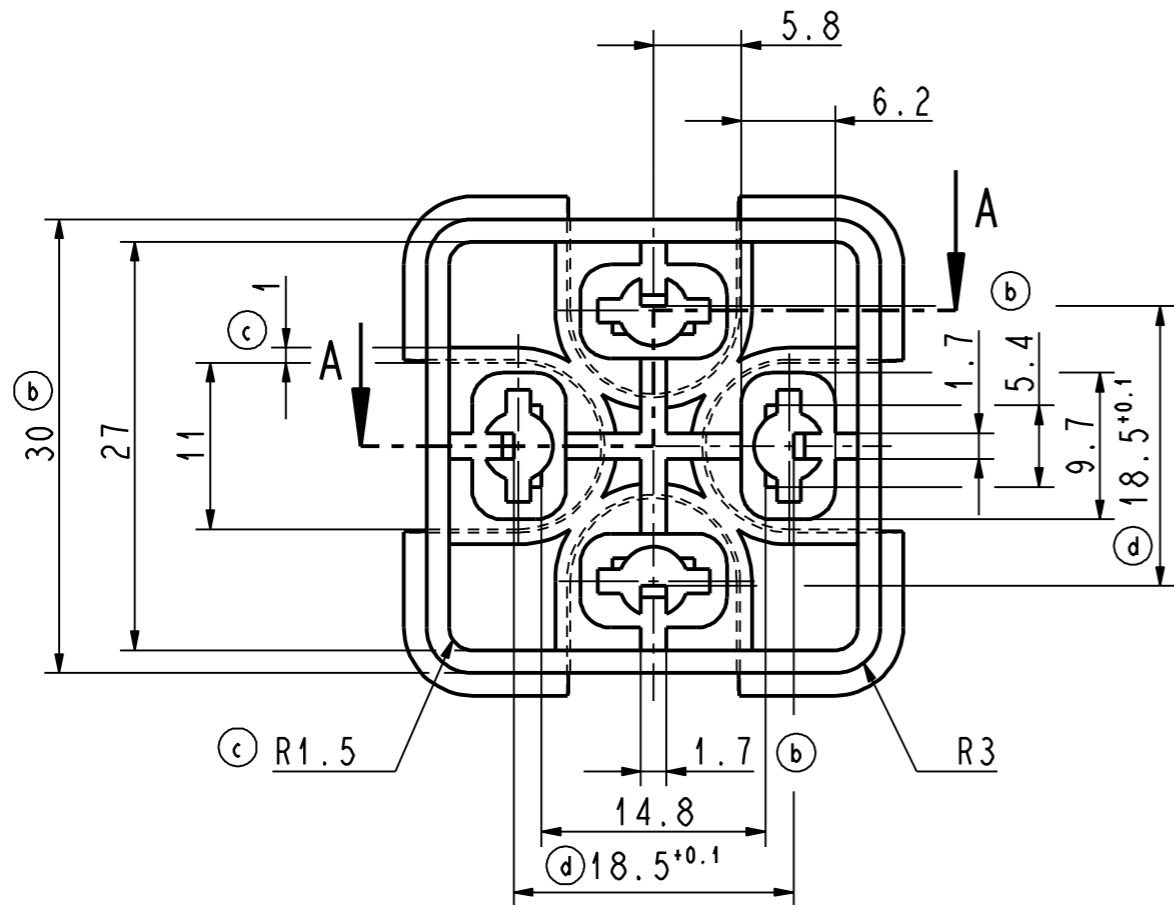
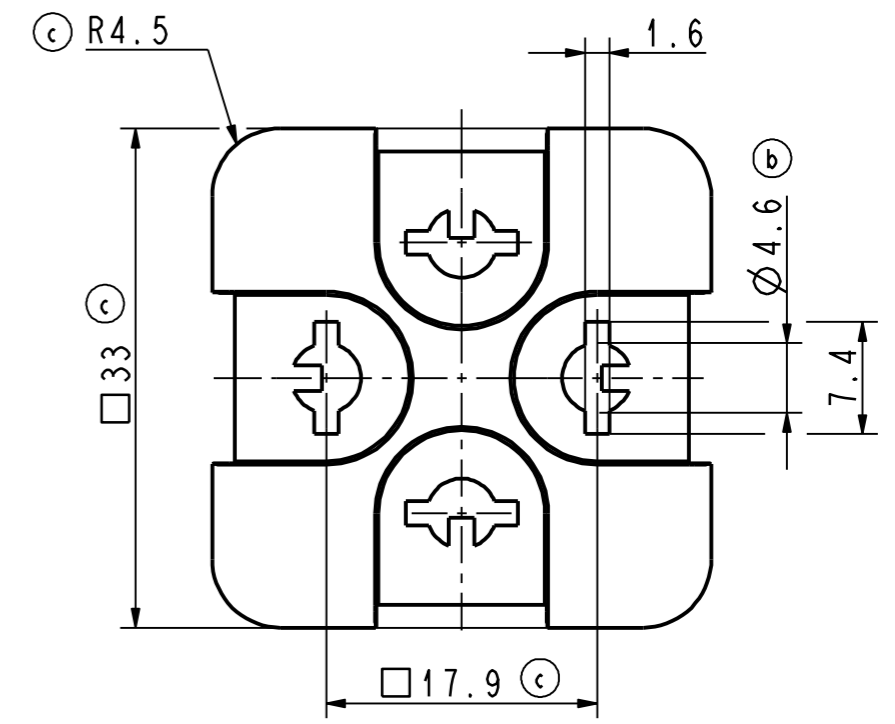
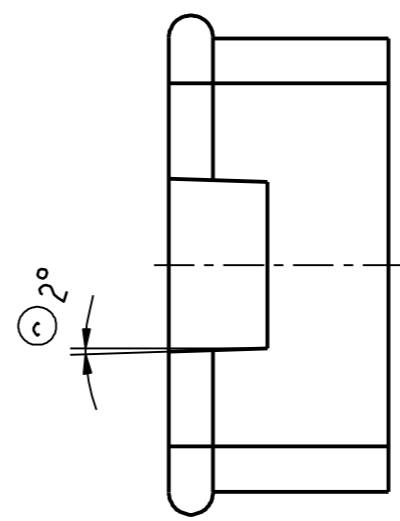


©Alle Rechte bei Bosch Rexroth AG, auch fuer den Fall von Schutzrechtsanmeldungen. Jede Verfertigungsbefugnis, wie Kopier- und Weitergaberecht, bei uns.

©This document, as well as the data, specifications and other informations set forth in it, are the exclusive property of Bosch Rexroth AG. Without their consent it may not be reproduced or given to third parties.



1:1



Mat.Nr. R900183135 an geeigneter Stelle anbringen!
fix the part no. R900183135 at suitable area!

d	2	2007-08-20	BARTEL	500000036627	..
c	8	2001-05-02	RUEB	V04651-1	..
b	6	2000-09-05	RUEB	V04651	..
a	Keine Änderung/no change
Index	X	Datum/date	Name/name	Änd.-Mitt./change note	Änderung in Planquadrat/change in quadrant
Werkstückkonten/ edge radii DIN ISO 13715	Form- und Lagetolerierung/ shape and position tolerance DIN ISO 1101	Allgemeintoleranzen/ general tolerances GG/GGG DIN 1685/1686 GTB16	Allgemeintoleranzen für spanende Verfahren/ general machining tolerances DIN ISO 2768 -mK Tolerierung/tolerances ISO 8015	Oberflächen-Beschaff./ surface finish DIN ISO 1302	
Fertigmaß/finished size 33.1x33.1x14.5	Masse/weight in kg 0,004	Rexroth Bosch Group		Behandlungsvorschrift/treatment process Werkstoffbezeichnung/material descr. (DIN) LPDE natur	
Werkstoff-Nr./material no.	Rohenteil/blank	Benennung/item name SCHUTZKAPPE		Bl./sheet: 1 von/of: 1	
Abt./deparl. BRH-CO/EIV1	Document: Datum/Date Name/name 1983-11-15 Schmitt M.	FE		WE 6/10...K4	
Erst./created	2001-05-02	Olschyna		Zeichnungs-Nr./drawing no. R900183135	
Gepr./checked	2007-10-29	Stiefsteg		Index d	
Bearb./worked	2005-08-12	Olschyna		Maßst./ scale 2:1	
Genehm./approv.	Industrial Hydraulics		Format/ size A3		Ä.-Mitteilung/change note:
Ähnl. Zeichn./sim. dwg.:	Ers. f./replaces:				