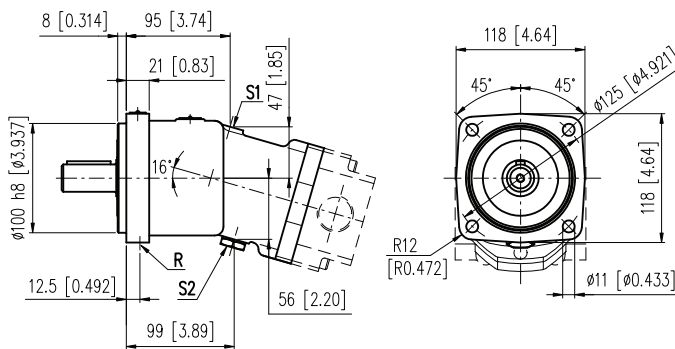
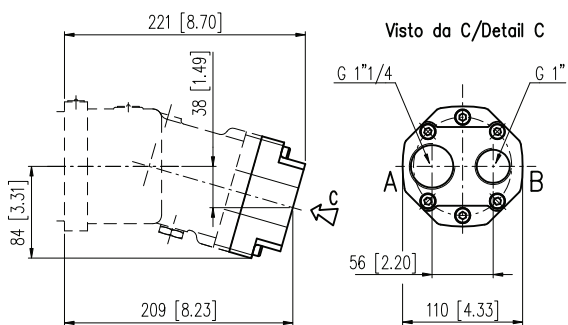


**S1, S2: Drenaggi (1 tappato) / Drain ports (1 plugged) - 3/8 G (BSPP)**  
**A, B: Utenze / Service line ports**  
**S: Aspirazione / Suction port**  
**R: Spurgo (tappato) / Air bleed (plugged) - 1/8 G (BSPP)**



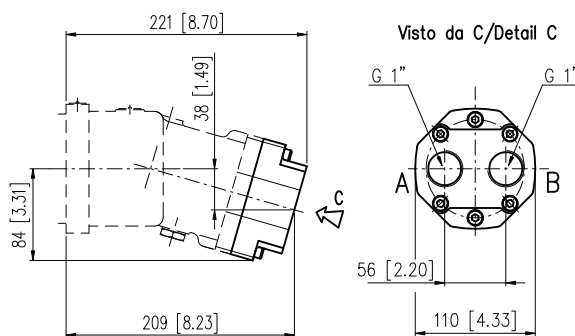
**FP1**

**Per funzionamento come pompa (circuito aperto)**  
**For pump operation (open circuit)**



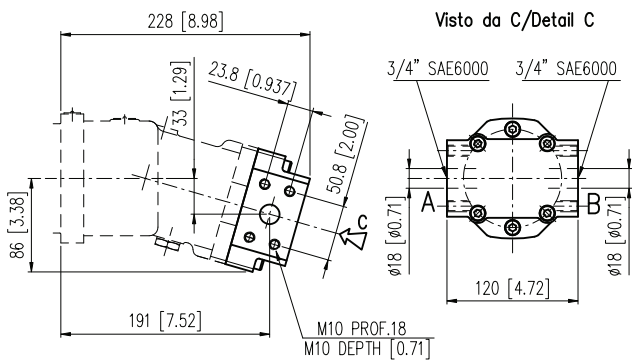
**FM1**

**Per funzionamento come motore**  
**For motor operation**



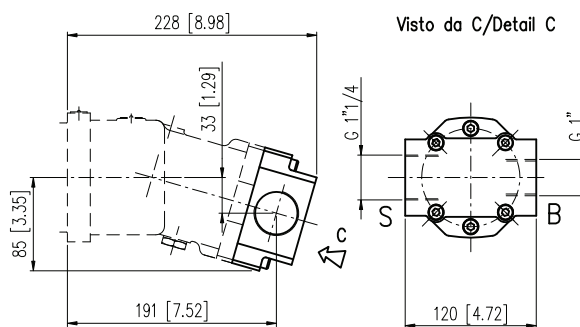
**LM2**

**Per funzionamento come motore**  
**For motor operation**



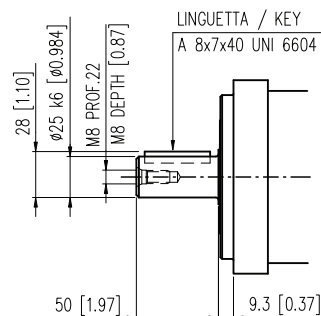
**LP1**

**Per funzionamento come pompa (circuito aperto)**  
**For pump operation (open circuit)**



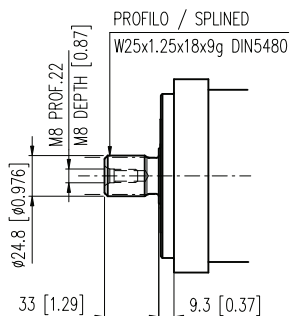
**CBM**

**Albero cilindrico**  
**Parallel keyed shaft**



**SAG**

**Albero scanalato**  
**Splined shaft**



**VM2**

**Per funzionamento come motore**  
**For motor operation**

