

Elektr. betätigte Druckbegrenzungspatrone NG 10

$Q_{max} = 140 \text{ l/min (37 gpm)}$, $p_{max} = 350 \text{ bar (5000 psi)}$

sitzvorgesteuert, Schieberkolben-Ausführung, mit elektrischer Betätigung
 Typenreihe WUVPOC-1..., WUVPLC-1...



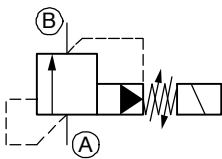
- Kompakte Bauweise für Bohrungsform DC – M24x1,5 nach Bucher Standard
- Umlaufschaltung ON / OFF
- 2-Druckniveau-Schaltung HI / LO
- Gedämpftes Öffnen (auf Anfrage)
- Tiefer Umlaufdruck bei Ausführung „OC“ bis 100 l/min
- Druckbelastbare Nassanker-Magnete
- Aufsteckspule drehbar und ohne Öffnen des Hydraulikkreises auswechselbar
- Unterschiedliche Steckersysteme und Spannungen verfügbar
- Alle Aussenteile mit Zink-Nickel-Beschichtung
- Einbau in Gewindeanschlusskörper

1 Beschreibung

Die Ventile der Typenreihe WUVPOC-1... / WUVPLC-1... und WUVPU-1... sind elektrisch betätigte Druckbegrenzungspatronen mit Gewinde M24x1,5 der NG 10. Sie sind sitzvorgesteuert mit einer Schieberkolben-Hauptstufe. An der Druckverstellung kann der höhere Druck p1 (Druckbegrenzung) und der tiefere Druck p2 (ein Zweitdruck oder Umlaufdruck) ohne Eingriff in den Nassbereich stufenlos und unabhängig voneinander eingestellt und geschaltet werden. Die Ausführung „OC“ wird vorwiegend für druckentlastbare Umlaufsteuerungen bei geringen Δp -Werten eingesetzt (ON / OFF). Die gesenkten Δp -Werte ergeben eine verminderte Ölerwärmung und damit geringere Energiekosten für den Anwender. Die Ausführung „LC“

wird vorwiegend für 2-Druckniveau-Schaltungen eingesetzt (HI / LO). Die Ausführung „UC“ (auf Anfrage) ist mit einem Dämpfungskolben versehen und bewirkt dadurch ein gedämpftes Öffnen zum Verhindern unerwünschter Druckspitzen. Ist die Vorsteuerung aktiv (Druckbegrenzungsfunktion), fließt das Vorsteueröl intern zum Anschluss B. Allfällige Rest- oder Schwelldrücke in Anschluss B (Tank) addieren sich somit zum Einstellwert. Alle Aussenteile der Patrone sind Zink-Nickel beschichtet nach DIN 50 979, wodurch sie sich auch bei extremen äusseren Bedingungen einsetzen lassen. Für den Selbst- oder Rohrleitungseinbau ist das Kapitel „Zugehörige Datenblätter“ zu beachten.

2 Sinnbild



3 Technische Daten

Allgemeine Kenngrößen	Bezeichnung, Wert, Einheit
Benennung	Druckbegrenzungspatrone
Bauart	Schieberkolben-Ausführung, sitzvorgesteuert, elektrisch betätigt
Befestigungsart	Einschraubpatrone M24 x 1,5
Anzugsdrehmoment	65 Nm \pm 10 % (50 ft-lbs \pm 10 %)
Anschlussgrösse	NG 10, Bohrungsform DC nach Bucher Standard
Masse	0.52 kg (1.15 lb)

Allgemeine Kenngrößen	Bezeichnung, Wert, Einheit	
Einbaulage	beliebig	
Umgebungstemperaturbereich	-25 °C ... +50 °C	(-13 °F ... +122 °F)

Hydraulische Kenngrößen	Bezeichnung, Wert, Einheit	
Maximaler Betriebsdruck in Anschluss A ¹⁾	350 bar	(5000 psi)
Maximaler zulässiger Druck in Anschluss B (Tank)	250 bar	(3600 psi)
Einstelldruckbereich:	350 bar 250 bar 160 bar 100 bar 40 bar	(5000 psi) (3600 psi) (2300 psi) (1400 psi) (570 psi)
Maximaler Volumenstrom	140 l/min	(37 gpm)
	(bei > 100 l/min wird Ausführung "LC" vom Hersteller empfohlen)	
Volumenstromrichtung	A → B, siehe Sinnbild	
Druckflüssigkeit	Mineralöl HL und HLP nach DIN 51 524; Weitere Druckflüssigkeiten auf Anfrage!	
Druckflüssigkeitstemperaturbereich	-25 °C ... +80 °C	(-13 °F ... +176 °F)
Viskositätsbereich	10 ... 500 mm ² /s (cSt), empfohlen 15 ... 250 mm ² /s (cSt)	
Maximal zul. Verschmutzungsgrad der Druckflüssigkeit Reinheitsklasse nach ISO 4406 : 1999	Klasse 20/18/15	

Elektrische Kenngrößen	Bezeichnung, Wert, Einheit	
Versorgungsspannung	12 V DC, 24 V DC / 115 V AC, 230 V AC (50 ... 60 Hz)	
Versorgungsspannungstoleranz	± 10 %	
Nennleistungsaufnahme	V DC = 27 W V AC = 25 W	
Relative Einschaltdauer (ED)	100 %	
Schutzart nach ISO 20 653 / EN 60 529	IP 65 / IP 67 / IP 69K, siehe „Bestellangaben“ (mit entsprechendem Gegenstecker sowie fachgerechter Montage und Abdichtung)	
Elektrischer Anschluss	DIN EN 175301-803, 3-polig 2 P+E (Standard) andere Anschlüsse siehe „Bestellangaben“	



ACHTUNG!

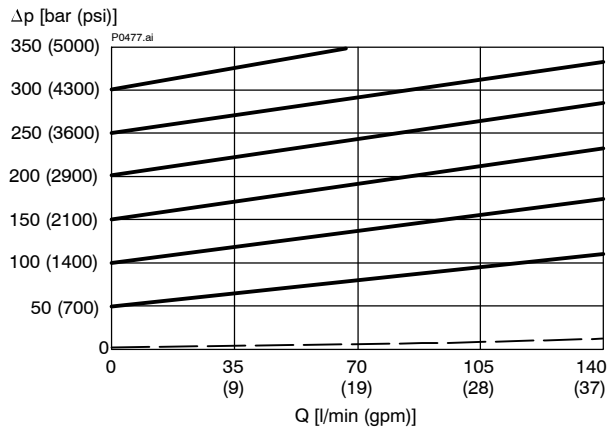
¹⁾ Allfällige Rest- oder Schwelldrücke im Anschluss B (Tankdruck) addieren sich auf die eingestellten Werte im Anschluss A hinzu.

4 Kennlinien

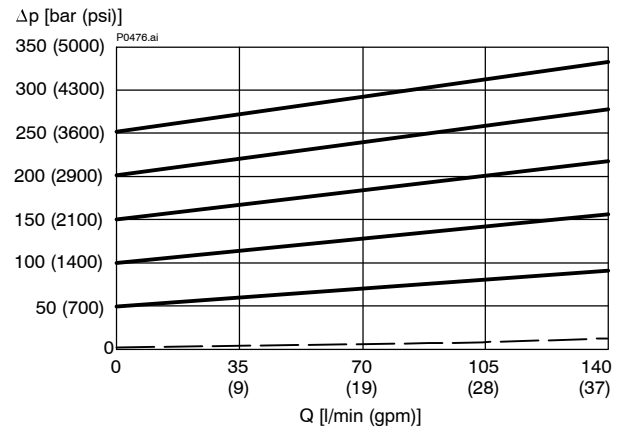
gemessen mit Ölviskosität 33 mm²/s (cSt)

Umlaufschaltung (ON/OFF) – WUVPOC-...

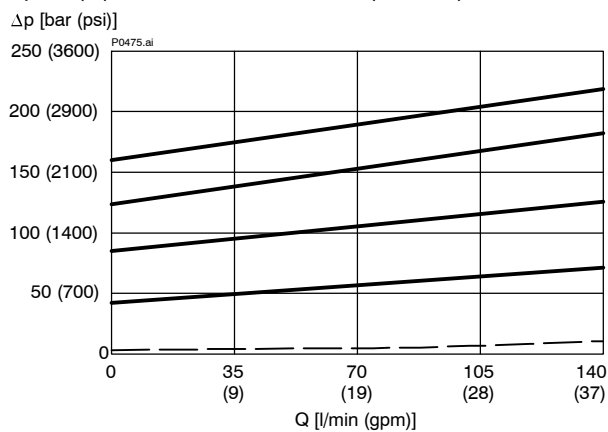
$\Delta p = f(Q)$ Druckverlust-Kennlinie (350 bar)



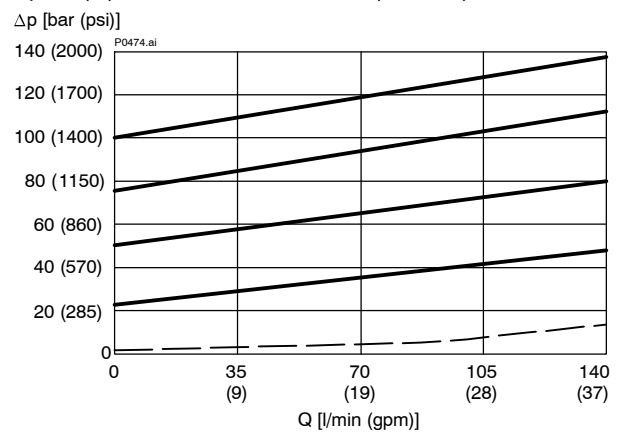
$\Delta p = f(Q)$ Druckverlust-Kennlinie (250 bar)



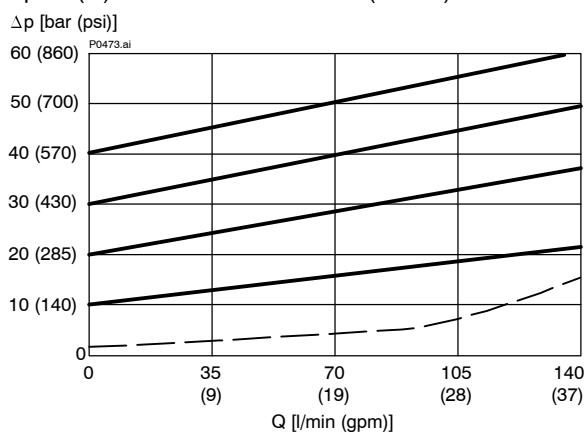
$\Delta p = f(Q)$ Druckverlust-Kennlinie (160 bar)



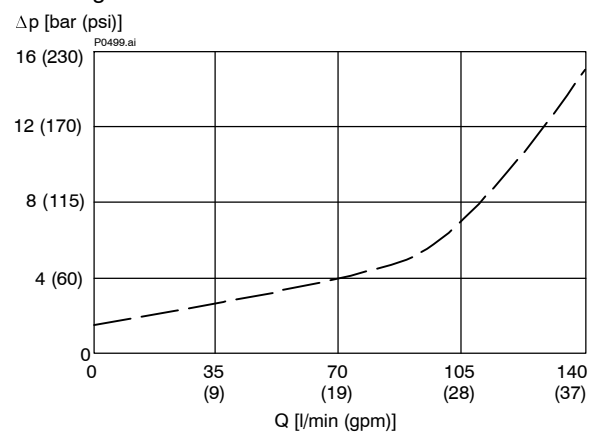
$\Delta p = f(Q)$ Druckverlust-Kennlinie (100 bar)



$\Delta p = f(Q)$ Druckverlust-Kennlinie (40 bar)



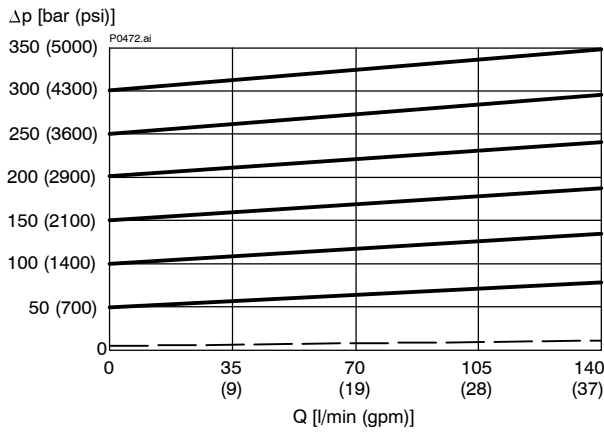
Einsatzgrenze / minimaler Umlaufdruck



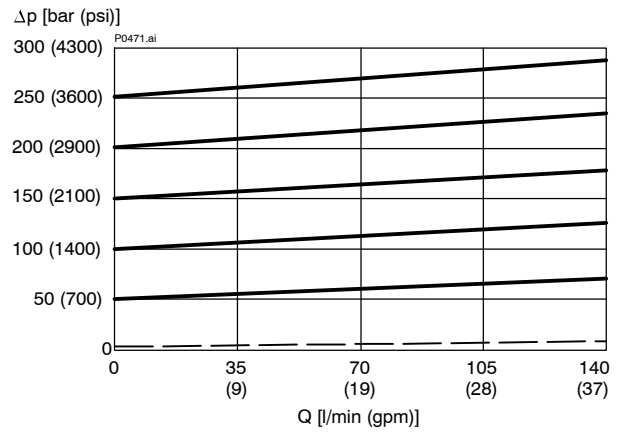
----- p2 min. = Einsatzgrenzen / minimaler Umlaufdruck

2-Druckniveau-Schaltungen (HI/LO) – WUVPLC-...

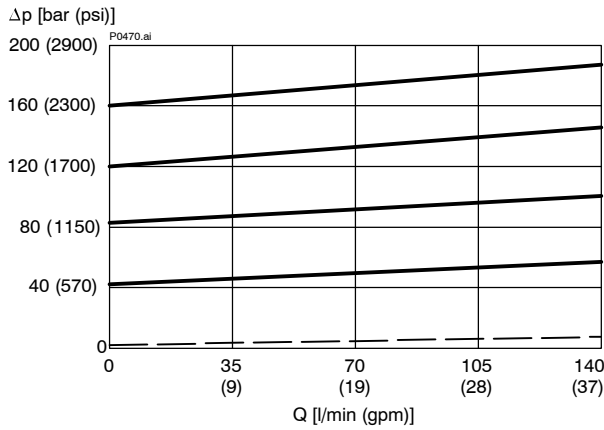
$\Delta p = f(Q)$ Druckverlust-Kennlinie (350 bar)



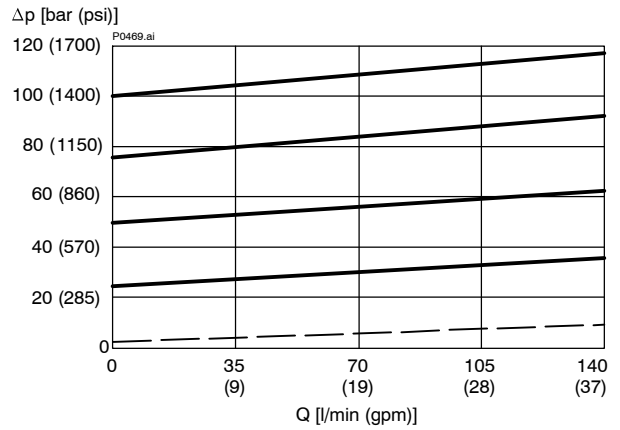
$\Delta p = f(Q)$ Druckverlust-Kennlinie (250 bar)



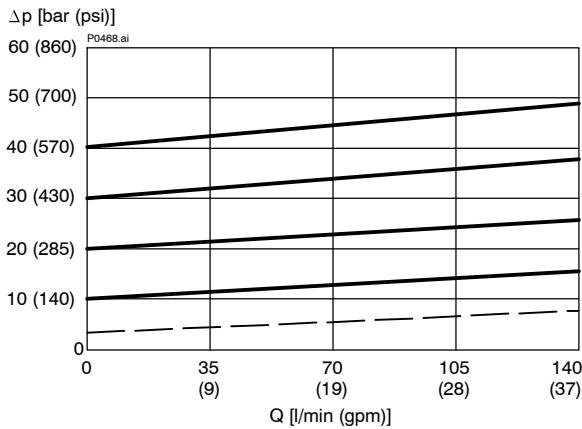
$\Delta p = f(Q)$ Druckverlust-Kennlinie (160 bar)



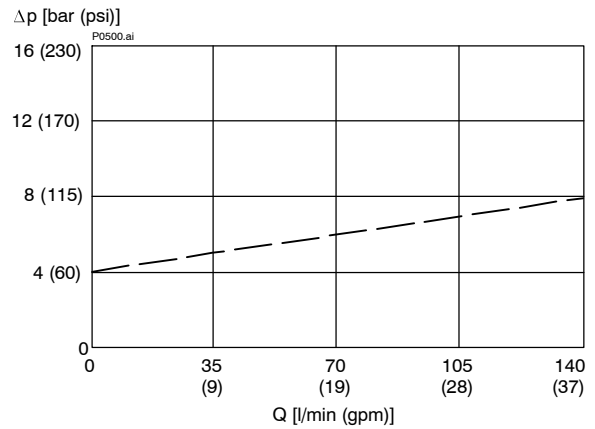
$\Delta p = f(Q)$ Druckverlust-Kennlinie (100 bar)



$\Delta p = f(Q)$ Druckverlust-Kennlinie (40 bar)



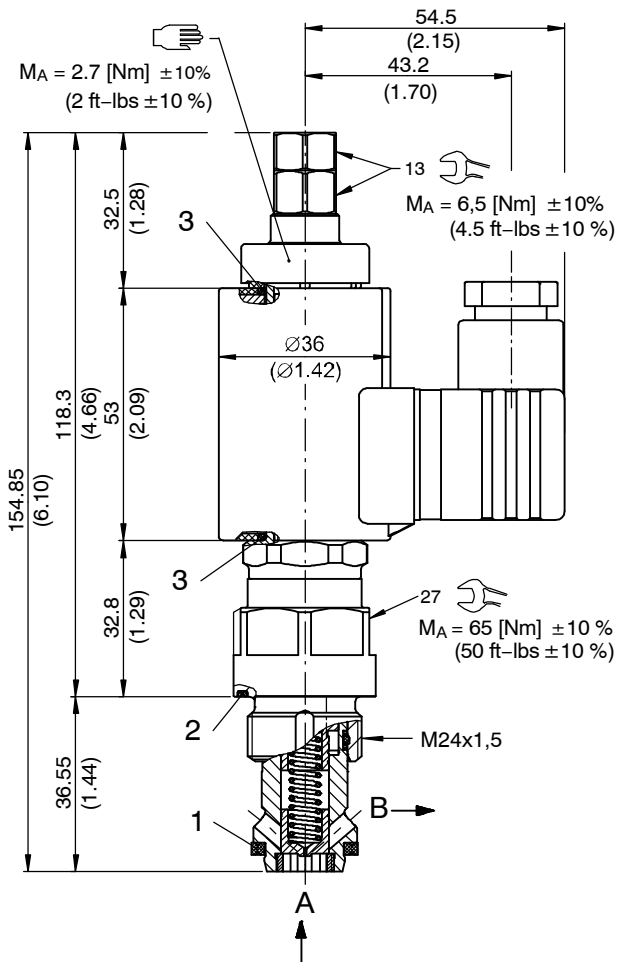
Einsatzgrenzen / minimaler Umlaufdruck



----- p2 min. = Einsatzgrenzen / minimaler Umlaufdruck

5 Abmessungen, Schnittbild

Ausführung WUVPOC...



Dichtsatz NBR Nr. DS-261-N 2)

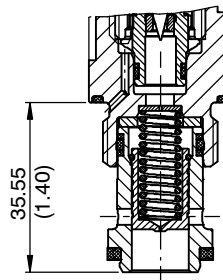
Pos.	Stk.	Beschreibung
1	1	Dichtring $\text{Ø} 22,10 / 16,50 \times 2,50$
2	1	O-Ring Nr. 021 $\text{Ø} 23,52 \times 1,78$ N90
3	2	O-Ring $\text{Ø}16,00 \times 2,00$ V83



WICHTIG!

2) Dichtsatz mit FKM-Dichtungen Nr. DS-261-V

Ausführung WUVPLC...



6 Montagehinweise



WICHTIG!

Beim Montieren der Patronen ist das Anzugsdrehmoment zu beachten.



ACHTUNG!

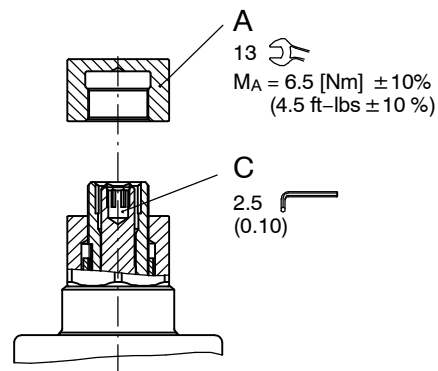
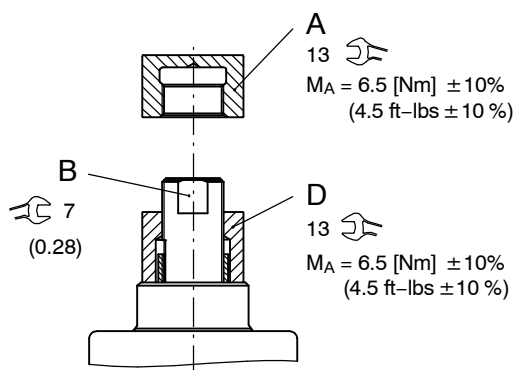
Wartungsarbeiten dürfen nur durch Fachpersonal mit mechanischen Kenntnissen ausgeführt werden. Grundsätzlich dürfen nur die Dichtungselemente ersetzt oder kontrolliert werden. Bei Dichtungswechsel ist darauf zu achten, dass die Dichtungen gut eingölt oder eingefettet montiert werden.

7 Druckeinstellung

(zuerst muss Druck p1 eingestellt werden, anschliessend Druck p2)

Nr.	Einstellen des höheren Druckes p1 beim WUVPOC... / WUVPLC... als höheren Arbeitsdruck bei eingeschaltetem Magnet:
1)	Hutmutter Pos. A (s 13) lösen und demontieren.
2)	Kontermutter Pos. D (s 13) lösen (ca. ½ Umgang).
3)	An der Einstellschraube Pos. B bei eingeschaltetem Magnet und bei laufender Pumpe an s 7 drehen und den gewünschten Druck im Anschluss A einstellen.
4)	Einstellschraube Pos. B an s 7 halten und gleichzeitig mit Kontermutter Pos. D (s 13) kontern.
5)	Hutmutter Pos. A montieren und Festziehen.

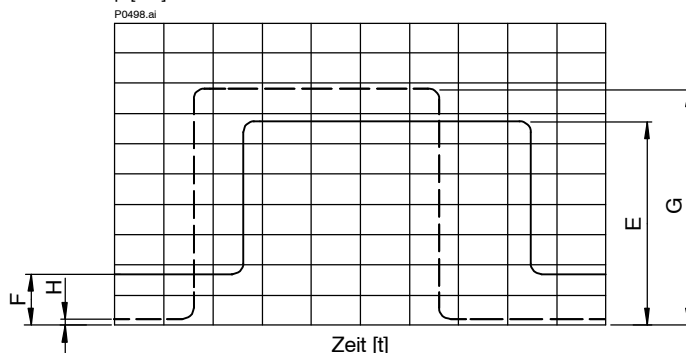
Nr.	Einstellen des tieferen Druckes p2 (Not-Druckeinstellung) beim WUVPOC... / WUVPLC... (Zweit-Druck oder Umlaufdruck) bei ausgeschaltetem Magnet:
1)	Hutmutter Pos. A (s 13) lösen und demontieren.
2)	An der Einstellschraube Pos. C (innen-6-kt S 2,5) bei ausgeschaltetem Magnet und bei laufender Pumpe den Druck p2 in Anschluss A einstellen.
3)	Hutmutter Pos. A montieren und Festziehen. (p2 min.: 2 ... 15 bar bei WUVPOC, je nach Durchflussmenge). (p2 min.: 4 ... 8 bar bei WUVPLC, je nach Durchflussmenge).



ACHTUNG!

Zur Einstellung von p1 darf die Schraube Pos. B nicht überdreht werden, weil dadurch der Anschlagring für die Maximaldruck-Absicherung zerstört werden kann. Bei spürbarem Anschlag nicht weiterdrehen.

Beispiel – Darstellung der einstellbaren Drücke p1 und p2:
p [bar]



H = wenn Pos. C bündig zurückgeschraubt ist

E, G = p1-Druck, je nach Einstellung an Pos. B, Magnet eingeschaltet

F = p2-Druck, min. wie H, max. wie E und G an Pos. C einstellbar, Magnet ausgeschaltet

Ausführung WUVPLC...

Einstellung der Druckbegrenzung p1 mit höherem Arbeitsdruck (E) (Magnet eingeschaltet)
p2 mit tieferem Arbeitsdruck (F) (Magnet ausgeschaltet)

Ausführung WUVPOC... / (WUVPUC... auf Anfrage)

Einstellung der Druckbegrenzung p1 mit höherem Arbeitsdruck (G) (Magnet eingeschaltet)
p2 als niedrigst eingestelltem Umlaufdruck (H) = Pos. C bündig (Magnet ausgeschaltet)

8 Bestellangaben

z.B. **WU** **V** **P** **O** **C** - **1** **C** **O** - 35 - 10 - 1 24 D

- WU** = Elektr. betät. Druckbegrenzungsventil
- V** = Sitzvorgesteuert
- P** = Patronen-Ausführung
- O** = Umlaufschaltung (ON/OFF)
- L** = 2-Druckniveau-Schaltungen (HI/LO)
- U** = Umlaufschaltung, gedämpftes Öffnen (auf Anfrage)
- C... Q** = Standard-Ausführung nach gültigen Datenblättern
- Y... R** = Spezial-Ausführung nach Rücksprache
- 1** = Druckfunktion 1 (Vorsteueröl-Abgang intern nach B)
- C** = Bohrungsform DC
- O** = stromlos offen
- 35 = Druckstufe 10 ... 350 bar
- 25** = Druckstufe 10 ... 250 bar
- 16 = Druckstufe 10 ... 160 bar
- 10 = Druckstufe 10 ... 100 bar
- 04 = Druckstufe 10 ... 40 bar
- 10** = Nenngrosse 10
- Ohne** = NBR (Nitril) Dichtungen (Standard)
- V** = FKM (Viton) Dichtungen (Spezial-Dichtungen nach Rücksprache)
- 1... 9** = Technischer Stand (bei Bestellung weglassen)
- ... = Spannungswert z.B. 24 (24 V)
- D** = Stromart DC
- A** = Stromart AC
- Ohne = DIN EN 175301-803 Anschluss inkl. Gegenstecker (Standard, IP 65)
- M100 = DIN EN 175301-803 Anschluss ohne Gegenstecker
- C** = Kostal-Stecker-Anschluss (IP 65)
- JT** = Junior-Timer-Radialstecker-Anschluss (mit Schutzdiode, IP 65)
- IT** = Junior-Timer-Axialstecker-Anschluss (mit Schutzdiode, IP 65)
- D** = Deutsch-Stecker-Anschluss DT04-2P (IP 67/69K)
- DT** = Deutsch-Stecker-Anschluss DT04-2P (mit Schutzdiode, IP 67/69K)
- S** = AMP Superseal 1,5 (IP67) / Metri-Pack 150 (IP65) Anschluss
- F** = Freie Kabelenden (500 mm)

} ohne Gegenstecker

9 Zugehörige Datenblätter

Referenz	(Old no.)	Beschreibung
400-P-040011		Leih-Stufenwerkzeuge
400-P-060111		Bohrungsform DC
400-P-120110		Magnetspulen zu Einschraubventilpatronen
400-P-740101		Gewinde- und Flanschanschlusskörper Typ DC-12 (G 1/2")

info.ch@bucherhydraulics.com

www.bucherhydraulics.com

© 2018 by Bucher Hydraulics AG Frutigen, CH-3714 Frutigen

Alle Rechte vorbehalten.

Die angegebenen Daten dienen allein der Produktbeschreibung und sind nicht als zugesicherte Eigenschaften im rechtlichen Sinne zu verstehen. Die Angaben entbinden den Anwender nicht von eigenen Beurteilungen und Prüfungen. Auf Grund kontinuierlicher Verbesserungen der Produkte sind Änderungen der in diesem Katalog gemachten Produktspezifikationen vorbehalten.

Klassifikation: 430.305.300.305.320.300