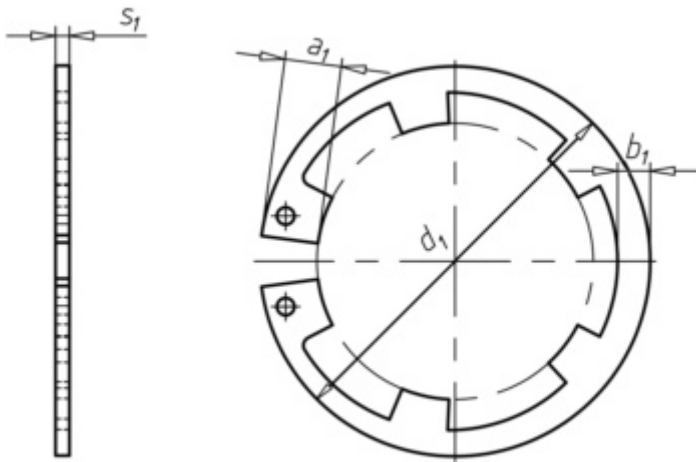


DIN 984 Stahl blank Form JK



Passend für Bohrungen
Passend für Nutdurchmesser
Außendurchmesser (d_1)
Augenbreite (a_1)
Breite (b_1)
Dicke (s_1)
Werkstoff
Oberfläche
Form
Ausführung

80 mm
83,5 mm
85,5 mm
10,2 mm
7 mm
2,5 mm
Federstahl
Blank
JK
Regelausführung