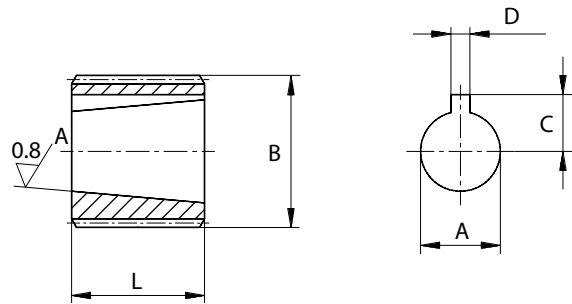


Kupplungsstaben

Bohrung konisch 1:8

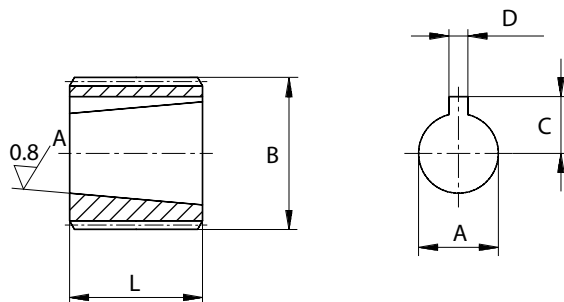


Bestell-Nr.	Bezeichnung	Zähnezahl	Profil nach DIN 5482	Außendurchmesser B	Innendurchmesser A	Keilbreite D	Länge L	C	Baugröße Pumpe
618-020-01000	10001	12	20x17	19,5	8	2,4	14,5	5,7	BG 1
618-020-01050	10002				6	2	7	4	BG 0
618-020-01100	10003	14	25x22	24,5	8	2,4	14,5	5,7	BG 1
618-020-01150	10004				6	2	9	4	BG 0
618-020-01200	10033				12	3	16	8,5	BG 1
618-020-01250	10005				14,2	3,15	22	9,3	BG 2
618-020-01300	10026				14,5	4	22,5	9,1	BG 2
618-020-01350	10007	15	28x25	27,5	14,2	3,15	22	9,7	BG 2
618-020-01400	10035				14,5	4	22,5	9,7	BG 2
618-020-01450	10036	17	32x28	31,5	8	2,4	14,5	5,7	BG 1
618-020-01500	10039				12	3	16	8,5	BG 1
618-020-01550	10008				14,2	3,15	22	9,7	BG 2
618-020-01600	10040				14,5	4	22,5	9,7	BG 2
618-020-01650	10009				18,7	4	26	11,6	BG 3
618-020-01700	10010	18	35x31	34,5	8	2,4	14,5	5,7	BG 1
618-020-01750	10043				12	3	16	8,5	BG 1
618-020-01800	10012				14,2	3,15	22	9,7	BG 2
618-020-01850	10012/40				14,2	3,15	40	9,7	BG 2
618-020-01900	10044				14,5	4	22,5	9,7	BG 2
618-020-01950	10014				18,7	4	26	12,5	BG 3
618-020-02000	10046	20	40x36	39,5	8	2,4	14,5	5,7	BG 1
618-020-02050	10050				12	3	16	8,5	BG 1
618-020-02100	10015				14,2	3,15	22	9,7	BG 2
618-020-02150	10015/34				14,2	3,15	34	9,7	BG 2
618-020-02200	10051				14,5	4	22,5	9,7	BG 2
618-020-02250	10016				18,7	4	26	12,5	BG 3
618-020-02300	10016-1				18,7	4	30	12,5	BG 3
618-020-02350	10016-2				18,7	4	40	12,5	BG 3
618-020-02400	10049				9,7	3	16	6,7	BG 1
618-020-02450	10017				21,2	4,76	32	15,1	BG 3,5
618-020-02550	10052				23,7	6	38	15	BG 3,5



Kupplungsstaben

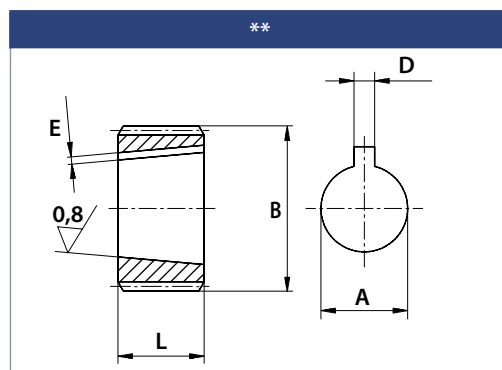
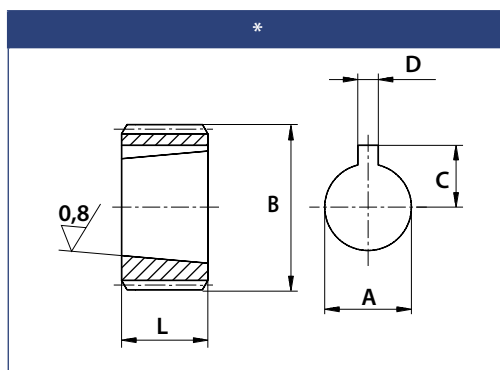
Bohrung konisch 1:8



Bestell-Nr.	Bezeichnung	Zähnezahl	Profil nach DIN 5482	Außendurchmesser B	Innendurchmesser A	Keilbreite D	Länge L	C	Baugröße Pumpe
618-030-01000	10023	23	48x44	47,5	8	2,4	14,5	5,7	BG 1
618-030-01050	10055				12	3	16	8,5	BG 1
618-030-01100	10018				14,2	3,15	22	9,7	BG 2
618-030-01150	10056				14,5	4	22,5	9,7	BG 2
618-030-01200	10019				18,7	4	26	12,5	BG 3
618-030-01250	10020				21,2	4,76	32	15,1	BG 3,5
618-030-01350	10057				21,2	5	32	15,1	BG 3,5
618-030-01400	10058				23,7	6	38	15	BG 3,5
618-030-01450	10021				27,7	6,35	42	18,7	BG 4
618-030-01500	10059				27,7	7	42	19,4	BG 4
618-030-02500	10079				24	50x45	49,5	18,7	4
618-030-02550	10082	27,7	6,35	42				18,7	BG 4
618-030-02600	10083	21,2	4,76	32				15,1	BG 3,5
618-030-02650	10084	14,5	4	22				9,7	BG 2
618-030-01550	10060	27	58x53	57,5	14,2	3,15	22	9,7	BG 2
618-030-01600	10061				14,5	4	22,5	9,7	BG 2
618-030-01650	10062				18,7	4	26	12,5	BG 3
618-030-01700	10063				21,2	4,76	32	15,1	BG 3,5
618-030-01750	10064				21,2	5	32	15,1	BG 3,5
618-030-01800	10065				23,7	6	38	15	BG 3,5
618-030-01850	10066				27,7	6,35	42	18,7	BG 4
618-030-01900	10067				27,7	7	22	19,4	BG 4
618-030-01950	10068				14,2	3,15	22	9,7	BG 2
618-030-02000	10069				14,5	4	22,5	9,7	BG 2
618-030-02050	10070	33	72x66	71,3	18,7	4	26	12,5	BG 3
618-030-02100	10071				21,2	4,76	32	15,1	BG 3,5
618-030-02150	10072				27,7	6,35	42	18,7	BG 4
618-030-02200	10073	36	80x74	79,3	18,7	4	26	12,5	BG 3
618-030-02250	10074				21,2	4,76	32	15,1	BG 3,5
618-030-02300	10075				27,7	6,35	42	18,7	BG 4
618-030-02350	10076	44	100x94	99,3	18,7	4	26	12,5	BG 3
618-030-02400	10077				21,2	4,76	32	15,1	BG 3,5
618-030-02450	10078				27,7	6,35	42	18,7	BG 4

Kupplungsstaben

Bohrung konisch 1:5

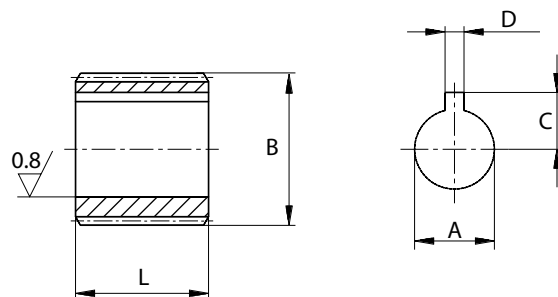


Bestell-Nr.	Bezeichnung	Zähnezahl	Profil nach DIN 5482	Außendurchmesser B	Innendurchmesser A	Keilbreite D	Länge L	C	E
618-040-01000**	10501	12	20x17	19,5	7,6	2	12		1
618-040-01050**	10502	14	25x22	24,5	8	2	10		1
618-040-01100*	10503				13	3	20	9,2	
618-040-01150**	10504	15	28x25	27,5	13	3	20		1,9
618-040-01200**	10505	17	32x28	31,5	8	2	20		1,9
618-040-01250**	10506				13,2	3	20		1,9
618-040-01300**	10518				15,2	4	24		2,1
618-040-01350**	10507				13	3	20		1,9
618-040-01400*	10508	18	35x31	34,5	19,6	5	25	13,7	
618-040-01450**	10509	20	40x36	39,5	13,2	3	20		1,9
618-040-01500**	10510				15,2	4	24		2,1
618-040-01550**	10519				19,6	5	25		2,5
618-040-01600**	10511				13,2	3	20		1,9
618-040-01650**	10512	23	48x44	47,5	15,2	4	24		2,1
618-040-01700**	10513				19,6	5	25		2,5
618-040-01750**	10514				24	6	32		2,5
618-040-01800**	10520				13,2	3	20		1,9
618-040-01850**	10515	27	58x53	57,5	15,2	4	24		2,1
618-040-01900**	10516				19,6	5	25		2,5
618-040-01950**	10521				23,6	6	32		2,5
618-040-02000**	10517				19,6	5	25		2,5
618-040-02050**	10522	33	72x66	71,3	23,6	6	32		2,5
618-040-02100**	10523				19,6	5	25		2,5
618-040-02150**	10524				23,6	6	32		2,5

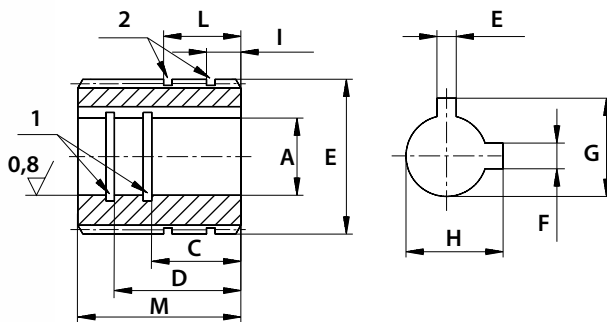


Kupplungsstaben

Bohrung zylindrisch



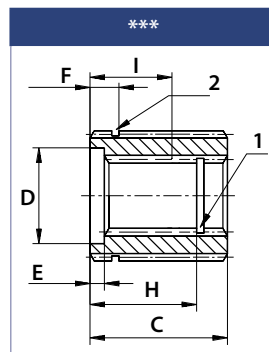
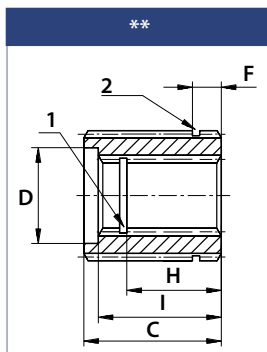
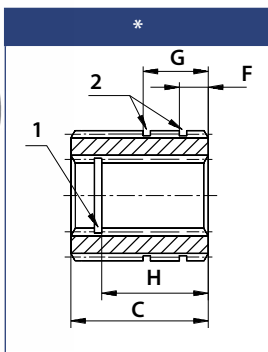
Bestell-Nr.	Bezeichnung	Zähnezahl	Profil nach DIN 5482	Außendurchmesser B	Innendurchmesser A	Keilbreite		Länge		Baugröße Pumpe
						D	L	C		
618-010-01000	10027	12	20x17	19,5	6	2	9	4	BG 0	
618-010-01050	10028				7	2	9	4,6	BG 0	
618-010-01100	10029				12	3	13,5	7,6	BG 1	
618-010-01150	10030	14	25x22	24,5	6	2	9	4	BG 0	
618-010-01200	10031				7	2	9	4,6	BG 0	
618-010-01250	10032				12	3	13,5	7,6	BG 1	
618-010-01300	10034	15	28x25	27,5	15	4	31	8,4	BG 2	
618-010-01350	10035-1				15	4	31	9,4	BG 2	
618-010-01400	10037				12	3	13,5	7,6	BG 1	
618-010-01450	10041	17	32x28	31,5	20	5	41	11,8	BG 3	
618-010-01500	10042				12	3	13,5	7,6	BG 1	
618-010-01550	10045				15	4	31	9,2	BG 2	
618-010-01600	10047	18	35x31	34,5	20	5	41	11,8	BG 3	
618-010-01650	10048				12	3	13,5	7,6	BG 1	
618-010-01700	10053				23	48x44	47,5	12	3	13,5



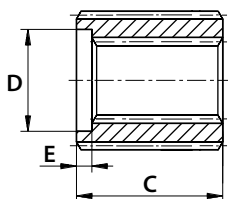
Bestell-Nr.	Bezeichnung	Zähnezahl	Profil nach DIN 5482	Außendurchmesser B	Innendurchmesser A	Länge		Keilbreite						
						M	C	D	E	F	G	H	I	L
618-050-01000	15001	18	35x31	34,5	19,05	48	26	41	4,8	-	21,2	-	13	27
618-050-01050	15002				22,22	48	26	40	4,8	6,4	24,5	25,2	14	27
618-050-01100	15003	20	40x36	39,5	19,05	41	23	36	4,8	-	21,2	-	9	13
618-050-01150	15004				22,22	45	-	32	4,8	6,4	24,5	25,2	4	10
618-050-01200	15005				19,05	49	26	40	4,8	-	21,2	-	8	25
618-050-01250	15006	23	48x44	47,5	22,22	50	26	42	4,8	6,4	24,5	25,2	8	25
618-050-01300	15007				31,75	60	41	55	6,4	8	34,6	35,3	8	20,5
618-050-01350	15008				22,22	50	26	42	4,8	6,4	24,5	25,2	8	25
618-050-01400	15009	27	58x53	57,5	31,75	60	41	55	6,4	8	34,6	35,3	8	20,5



Kupplungsstaben innen und aussen verzahnt



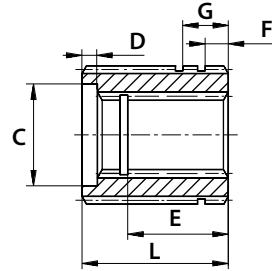
Bestell-Nr.	Bezeichnung	Außenverzahnung		Innenverzahnung		Länge								
		Zähnezahl	Profil nach DIN 5482	Zähnezahl	Profil nach SAE J 498	C	D	E	F	G	H	I	1	2
618-070-01700*	35501	18	35x31	13	16/32" DP	35	-	-	5	-	-	-	-	34
618-070-01800**	35502			15	16/32" DP	40	26	-	7	-	32	35	22	34
618-070-01850*	35503	20	40x36	13	16/32" DP	35	-	-	5	-	-	-	-	40
618-070-01900**	35504			15	16/32" DP	40	26	-	7	-	32	35	22	40
618-070-01950***	35505	23	48x44	13	16/32" DP	46	23	10	3,5	-	41,5	-	19	48
618-070-02000**	35506			15	16/32" DP	40	26	-	7	-	32	35	22	48
618-070-02050*	35507			21	16/32" DP	50	-	-	6	20	40	-	32	48
618-070-02100***	35508	27	58x53	14	16/32" DP	49	32,5	8	8	16	45,2	-	28	48
618-070-02150**	35509			21	16/32" DP	73	38	-	30	-	40	47	32	58
618-070-02200**	35510			23	16/32" DP	72	40	-	30	-	41	46	35	58
618-070-02250***	35511			14	16/32" DP	49	32,5	8	8	-	45,2	-	28	58



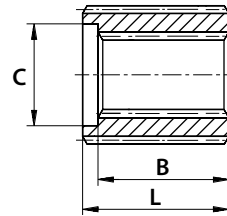
Bestell-Nr.	Bezeichnung	Außenverzahnung		Innenverzahnung		Länge		
		Zähnezahl	Profil nach DIN 5482	Zähnezahl	Profil nach DIN 5482	C	D	E
618-070-01000	35001	18	35x31	14	25x22	26	-	-
618-070-01050	35002	20	40x36	16	30x27	43	30,5	5
618-070-01100	35003	23	48x44	14	25x22	40	25	5
618-070-01150	35004			16	30x27	43	30,5	5
618-070-01200	35005			18	35x 31	44	35,5	2
618-070-01250	35006	27	58x53	16	30x27	43	30,5	5
618-070-01300	35007			18	35 X 31	46	35,5	4
618-070-01350	35008			20	40x36	52	40,5	5
618-070-01400	35009	33	72x66	22	45 X 41	62	34	6
618-070-01450	35010			20	40 x36	52	40,5	5
618-070-01500	35011			22	45 X 41	62	45	6
618-070-01550	35012			24	50x45	68	50	7



Kupplungsnaven innen und aussen verzahnt

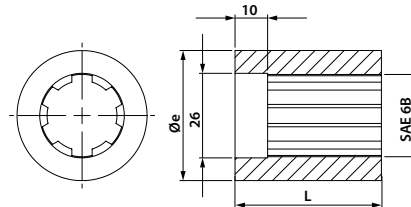
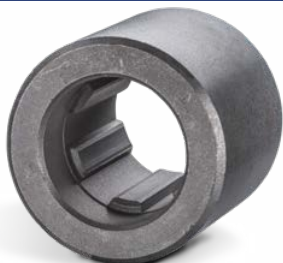


Bestell-Nr.	Bezeichnung	Außenverzahnung		Innenverzahnung		Länge					
		Zähnezahl	Profil nach DIN 5482	Zähnezahl	Profil nach DIN 5482	L	C	D	E	F	G
618-100-01000	35550	18	35x31	18	N25x1,25x18x11H	50	-	-	-	5	13
618-100-01050	35551	23	48x44	18	N25x1,25x18x11H	48	-	-	-	5	13
618-100-01100	35552			14	N30x2x14x11H	48	-	-	-	6	18
618-100-01150	35553	27	58x53	16	N35x2x16x11H	50	38	6	40	6	18
618-100-01200	35554			16	N35x2x16x11H	49	36	8	43	5	-
618-100-01250	35555			18	N40x2x18x11H	52	41	8	48	6	-



Bestell-Nr.	Bezeichnung	Außenverzahnung		Innenverzahnung		Länge		
		Zähnezahl	Profil nach DIN 5482	Zähnezahl	Profil nach DIN 5482	L	B	C
618-150-01000	13001	23	48x44	14	25x22	40	35	25
618-150-01050	13002	23	48x44	16	30x27	43	38	30,5
618-150-01100	13003	23	48x44	18	35x31	46	42	35,5
618-150-01150	13004	27	58x53	16	30x27	43	38	30,5
618-150-01200	13005	27	58x53	18	35x31	46	42	35,5
618-150-01250	13006	27	58x53	20	40x36	52	47	40,5
618-150-01300	13007	27	58x53	22	45x41	62	56	45
618-150-01350	13008	33	72x66	20	40x36	52	47	40,5
618-150-01400	13009	33	72x66	22	45x41	62	56	45
618-150-01450	13010	33	72x66	24	50x45	68	61	50

Kupplungsnaven innen verzahnt SAE 6B



Bestell-Nr.	Bezeichnung	Innenprofil	Außendurchmesser	Länge L
618-170-01150	34105	SAE 6B	50	45
618-170-01200	34106	SAE 6B	40	37



Kupplungsnaven innen und aussen verzahnt



Bestell-Nr.	Bezeichnung	Außenverzahnung		Innenverzahnung		Länge	
		Zähnezahl	Profil nach DIN 5482	Zähnezahl	Profil	L	C
618-160-01050	34201	20	40x36	14	W30x2x14x9 H DIN 5482	40	5
618-160-01100	34300	24	50x45	14	W30x2x14x9 H DIN 5482	40	8
618-160-01150	34301	24	50x45	16	W35x2x16x9 H DIN 5482	40	8
618-160-01200	34302	24	50x45	18	W40x2x18x9 H DIN 5482	40	8
618-160-01700	35514	14	25x22	9	16/32" DP	20	5
618-160-01800	35517	14	25x22	9	16/32" DP	30	5
618-160-01850	35519	18	35x31	9	16/32" DP	40	5
618-160-01650	35513	18	35x31	9	16/32" DP	45	5
618-160-01600	35512	18	35x31	11	16/32" DP	40	5
618-160-01000	34200	20	40x36	14	12/24" DP	40	5
618-160-01750	35516	23	48x44	23	16/32" DP	50	5
618-160-01250	34400	24	50x45	9	16/32" DP	40	8
618-160-01300	34401	24	50x45	11	16/32" DP	40	8
618-160-01350	34402	24	50x45	13	16/32" DP	40	8
618-160-01550	34406	24	50x45	14	12/24" DP	40	8
618-160-01400	34403	24	50x45	15	16/32" DP	40	8
618-160-01450	34404	24	50x45	21	16/32" DP	48	8
618-160-01500	34405	24	50x45	23	16/32" DP	48	8

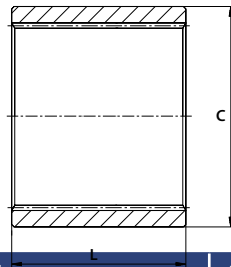
Kupplungsmuffe zylindrisch mit Keilnut



Bestell-Nr.	Bezeichnung	Innenprofil	Außendurchmesser	Länge	
				L	C
618-170-01000	34100	Ø25	40	43	8
618-170-01050	34101	Ø25	40	50	8
618-170-01100	34104	Ø32	40	50	10
640-060-01100	1047125	Ø32	60	120	10
640-060-01150	1047121	Ø35	60	120	10
640-060-01200	1047122	Ø40	70	120	12
640-060-01250	1047123	Ø45	75	120	14
640-060-01300	1047124	Ø50	80	120	14



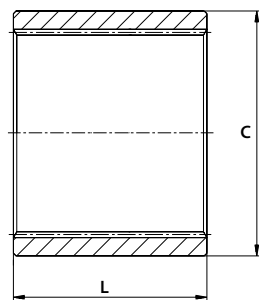
Kupplungsnapen / Buchsen innen verzahnt



Bestell-Nr.	Bezeichnung	Innenverzahnung		Außendurchmesser C	Länge L
		Zähnezahl	Profil		
630-010-09750	RV080/9/NZ	8	15x12 DIN 5482	30	40
618-180-01000	10600	9	17x14 DIN 5482	25	25
618-180-01050	10601			30	30
630-010-09400	RV080/3/NZ			30	40
630-010-09650	RV080/7/NZ	10	18x15 DIN 5482	30	40
630-010-09000	RV080/NZ	12	20x17 DIN 5482	30	40
630-010-09450	RV080/4/NZ			30	53
630-010-09700	RV080/8/NZ	13	22x19 DIN 5482	32	45
630-010-09500	RV080/5/NZ	14	25x22 DIN 5482	35	45
618-180-01100	10602			40	50
618-130-01350	10208			32	60
618-180-01150	10603	15	28x25 DIN 5482	40	50
630-010-09250	RV080/13/NZ			40	60
630-010-09100	RV080/10/NZ	16	30x27 DIN 5482	42	50
618-180-01200	10604			45	60
630-010-09300	RV080/14/NZ			48	50
618-180-01250	10605	18	35x31 DIN 5482	50	60
618-130-01400	10209			44	71
618-180-01300	10606			20	40x36 DIN 5482
618-180-01350	10607	23	48x44 DIN 5482	65	65
618-180-01400	10608	24	50x45 DIN 5482	65	60
618-180-01450	10609	27	58x53 DIN 5482	75	60
618-180-01500	10610	29	62x57 DIN 5482	80	70
618-180-01550	10611	32	70x64 DIN 5482	90	70
618-180-01600	10700	9	16/32" DP	22	24
618-180-01650	10701			30	30
618-180-01700	10702	11	16/32" DP	30	35
618-180-01750	10703	13	16/32" DP	35	40
618-180-01800	10704	15	16/32" DP	40	50
618-180-01850	10705	21	16/32" DP	55	60
618-180-01900	10706	23	16/32" DP	60	60
618-180-01950	10707	27	16/32" DP	65	60
618-180-02000	10708	12	12/24" DP	50	60
618-180-02050	10709	14	12/24" DP	55	60
618-180-02100	10710	17	12/24" DP	55	60
618-180-02150	10800	14	W20x1,25x14x9H DIN 5480	35	40
618-180-02200	10801	18	W25x1,25x18x9H DIN 5480	40	50
618-180-02250	10802	14	W30X2x14x9H DIN 5480	50	50
618-180-02300	10803	16	W35x2x16x9H DIN 5480	55	60
618-180-02350	10804	18	W40x2x18x9H DIN 5480	60	60
618-180-02400	10805	21	W45x2x21x9H DIN 5480	65	60
618-180-02450	10806	24	W50x2x24x9H DIN 5480	70	60
630-010-09200	RV080/12/NZ	6	1"	40	50
630-010-06750	RV061/NZ	6	1-1/8"	38	60



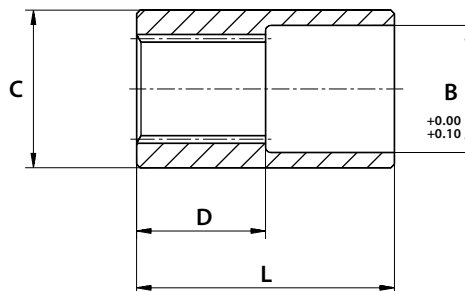
Kupplungsnaven / Buchsen innen verzahnt



Bestell-Nr.	Bezeichnung	Innenverzahnung		Außendurchmesser	Länge
		Zähnezahl	Profil	C	L
630-010-07200	RV066/NZ	6	1-3/8"	48	80
630-010-07400	RV067/2NZ				130
630-010-07500	RV067/3NZ				150
640-040-01050	130060			51	60
640-040-01100	130080				80
640-040-01150	130100				100
640-040-01200	130120				120
640-040-01250	130130				130
640-040-01300	130150				150
640-040-01350	130101				71
640-040-01400	130151	150			
630-010-08860	RV077/NZ	21	1-3/8"	48	70
640-050-01050	133050	6	1-3/4"	60	50
640-050-01100	133060				60
630-010-07800	RV068/NZ				70
630-010-07900	RV069/NZ				80
630-010-08100	RV070/NZ				100
640-050-01250	133110				110
640-050-01300	133120				120
640-050-01350	133130				130
640-050-01400	133140				140
630-010-09550	RV080/6/NZ				20
630-010-09600	RV080/6.100/NZ	100			
630-010-09050	RV080/1/NZ	6	13x16x3,5	28	40
630-010-08900	RV078/NZ	6	16x20x4	30	50
630-010-08950	RV079/NZ	6	18x22x5	32	50
630-010-08300	RV071/NZ	6	21x25x5	38	60
630-010-08200	RV071/40			38	40
630-010-08250	RV071/42			38	42
630-010-08400	RV072/NZ			38	60
630-010-08500	RV073/NZ	6	26x30x6	42	60
630-010-08600	RV074/NZ	6	26x32x6	42	60
630-010-08700	RV075/NZ	6	28x32x6	45	60
630-010-08800	RV076/NZ	6	28x34x7	45	60
630-010-13850	RV187/NZ	8	32x38x6 - 8 Zähne	55	60
630-010-13900	RV188/NZ	8	36x42x7 - 8 Zähne	60	70
630-010-13950	RV189/NZ	8	42x48x8 - 8 Zähne	65	70
630-010-14000	RV190/NZ	8	46x54x9 - 8 Zähne	70	80
630-010-14050	RV190/100/NZ			70	100
630-010-09350	RV080/2/NZ	10	19x22x3,5 - 10 Zähne	32	40
630-010-09150	RV080/11/NZ	18	30x27 - 18 Zähne	42	50



Kupplungsnaiben einseitig innen verzahnt



Bestell-Nr.	Bezeichnung	Innenverzahnung		Außendurchmesser		D	B
		Zähnezahl	Profil	C	L		
618-130-01000	10201	12	20x17 DIN 5482	25	50	25	20,5
618-130-01050	10202	14	25x22 DIN 5482	32	60	30	25,5
618-130-01100	10203	15	28x25 DIN 5482	34	60	30	28,5
618-130-01150	10204	17	32x28 DIN 5482	39	60	30	33,5
618-130-01200	10205	18	35x31 DIN 5482	42	60	30	35,5
618-130-01250	10206	20	40x36 DIN 5482	49,5	66	33	40,5
618-130-01300	10207	23	48x44 DIN 5482	62	90	42	48,5
618-130-01450	10300	18	W25x1,25x18x9H DIN 5480	32	60	30	25,5
618-130-01500	10301	14	W30x2x14x9H DIN 5480	38	60	30	30,5
618-130-01550	10302	16	W35x2x16x9H DIN 5480	42	60	30	35,5
618-130-01600	10303	18	W40x2x18x9H DIN 5480	49,5	66	33	40,5
618-130-01650	10401	13	16/32" DP	30	50	25	23
618-130-01700	10402	15		32	60	30	26
618-130-01750	10403	21		42	60	30	35,5
618-130-01800	10404	23		49	66	33	38,5
618-130-01850	10405	12	12/24" DP	34	60	30	28,5
618-130-01900	10406	14		39	60	30	32,5
630-010-06810	RV062/NZ	6	1-1/8"	38	80	70	29
630-010-06900	RV063/NZ	6		38	100	70	29
630-010-07700	RV067/NZ	6	1-3/8"	48	100	80	35
630-010-07600	RV067/4NZ	6		48	200	150	35
630-010-08000	RV070/2	6	1-3/4"	60	130	100	44,5
630-010-08050	RV070/4	6		60	120	100	44,5
630-010-13800	RV186/NZ	6	11x14x3	25	40	30	14