

MONOBLOCK TYPE EAM233|...

MONOBLOCK TYP EAM233|...



Monoblock with ports on the side, P-T = 1/2", and A-B = 3/8"G

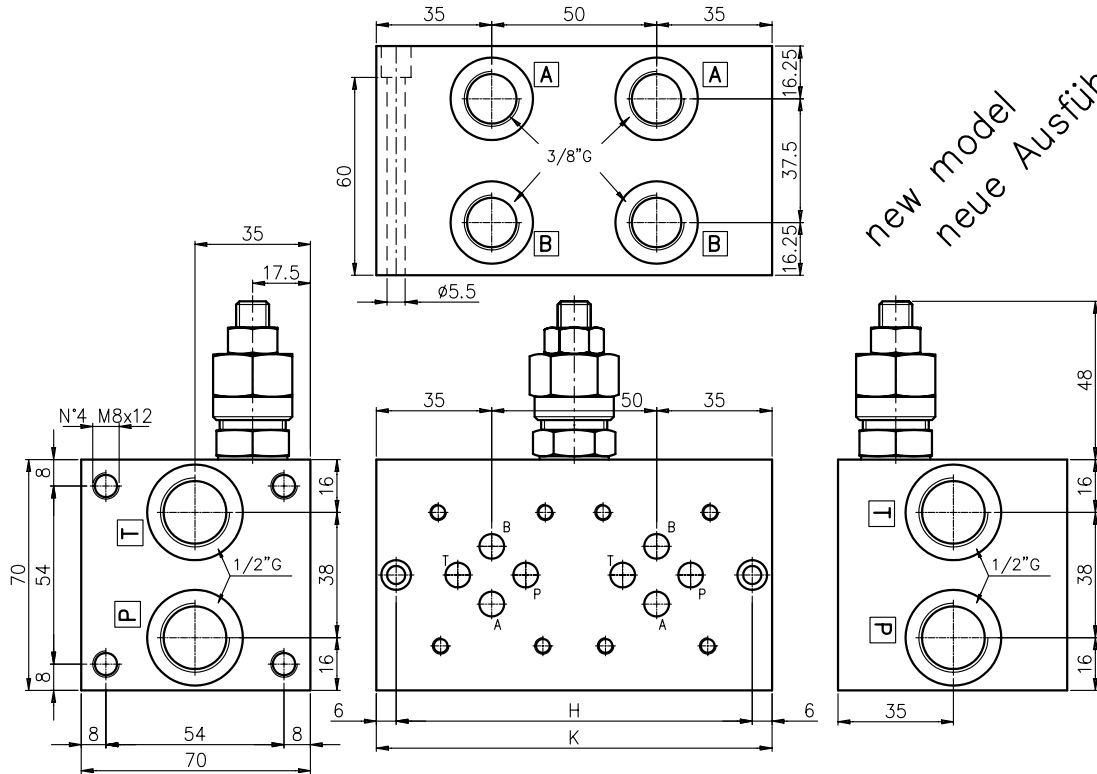
Material: aluminium 2011 (FC1). Max operating pressure: 210 bar

With relief valve (RV).

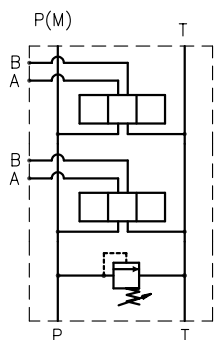
Monoblock mit seitlichen Anschlüssen, P-T = 1/2", und A-B = 3/8"G

Werkstoff: aluminium 2011 (AlCuBiPb). Max Betriebsdruck: 210 bar

Mit Druckbegrenzungsventil (DBV).



new model
neue Ausführung



symbol
parallel connection
parallel schaltung

N° Elem.	H	K	(Kg)
1Y	58	70	0.9
1Z	73	85	1.0
2	108	120	1.5
3	158	170	2.2
4	208	220	2.8
5	258	270	3.5
6	308	320	4.2
7	358	370	4.8
8	408	420	5.5

Ordering code:

Bestell-code:

EUROFLUID
Aluminium Monoblock =

only on side =
nur seitlich

EAM 23 3 / * * * F

CETOP 3

(*) N° Elements = 1, 2, ..., 8

(*) Anzahl Elemente

F = Setting by key
Einstellung Schlussverstellung

spring type / Feder typ

Y without RV
ohne DBV

X with RV
mit RV

Z prearranged for RV
für DBV vorgebohrt

Note: on request anodization treatment / Auf Wunsch Oberfläche-Behandlung: Eloxierung