



# Hydromotor/-pumpe

Serie F11/F12

Konstantes Verdrängungsvolumen



[parker.com/pmde](https://parker.com/pmde)



ENGINEERING YOUR SUCCESS.

**Ermittlung der Nenngröße für Hydromotor**

Schluckstrom (q)

$$q = \frac{D \times n}{1000 \times \eta_v} \text{ [l/min]}$$

Drehmoment (M)

$$M = \frac{D \times \Delta p \times \eta_{hm}}{63} \text{ [Nm]}$$

Leistung (P)

$$P = \frac{q \times \Delta p \times \eta_t}{600} \text{ [kW]}$$

- D - Schluckvolumen [cm<sup>3</sup>/U]
- n - Drehzahl [U/min]
- $\eta_v$  - volumetrischer Wirkungsgrad
- $\Delta p$  - Differenzdruck [bar]  
(Zwischen Einlass und Auslass)
- $\eta_{hm}$  - mechanisch-hydraulischer Wirkungsgrad
- $\eta_t$  - Gesamtwirkungsgrad  
( $\eta_t = \eta_v \times \eta_{hm}$ )

**Ermittlung der Nenngröße für Hydropumpe**

Schluckstrom (q)

$$q = \frac{D \times n \times \eta_v}{1000} \text{ [l/min]}$$

Drehmoment (M)

$$M = \frac{D \times \Delta p}{63 \times \eta_{hm}} \text{ [Nm]}$$

Leistung (P)

$$P = \frac{q \times \Delta p}{600 \times \eta_t} \text{ [kW]}$$

- D - Schluckvolumen [cm<sup>3</sup>/U]
- n - Drehzahl [U/min]
- $\eta_v$  - volumetrischer Wirkungsgrad
- $\Delta p$  - Differenzdruck [bar]  
(Zwischen Einlass und Auslass)
- $\eta_{hm}$  - mechanisch-hydraulischer Wirkungsgrad
- $\eta_t$  - Gesamtwirkungsgrad  
( $\eta_t = \eta_v \times \eta_{hm}$ )

**Umrechnungsfaktoren**

1 kg.....	2,20 lb
1 N.....	0,225 lbf
1 Nm.....	0,738 lbf ft
1 bar.....	14,5 psi
1 l.....	0,264 US gallon
1 cm <sup>3</sup> .....	0,061 cu in
1 mm.....	0,039 in
1°C.....	<sup>5</sup> / <sub>9</sub> (°F-32)
1 kW.....	1,34 hp

**Umrechnungsfaktoren**

1 lb.....	0,454 kg
1 lbf.....	4,448 N
1 lbf ft.....	1,356 Nm
1 psi.....	0,068948 bar
1 US gallon.....	3,785 l
1 cu in.....	16,387 cm <sup>3</sup>
1 in.....	25,4 mm
1 °F.....	<sup>9</sup> / <sub>5</sub> °C + 32
1 hp.....	0,7457 kW



**ACHTUNG — VERANTWORTUNG DES ANWENDERS**

**VERSAGEN ODER UNSACHGEMÄÙE AUSWAHL ODER UNSACHGEMÄÙE VERWENDUNG DER HIERIN BESCHRIEBENEN PRODUKTE ODER ZUGEHÖRIGER TEILE KÖNNEN TOD, VERLETZUNGEN VON PERSONEN ODER SACHSCHÄDEN VERURSACHEN.**

Dieses Dokument und andere Informationen von der Parker-Hannifin Corporation, seinen Tochtergesellschaften und Vertragshändlern enthalten Produkt- oder Systemoptionen zur weiteren Untersuchung durch Anwender mit technischen Kenntnissen.

Der Anwender ist durch eigene Untersuchung und Prüfung allein dafür verantwortlich, die endgültige Auswahl des Systems und der Komponenten zu treffen und sich zu vergewissern, dass alle Leistungs-, Dauerfestigkeits-, Wartungs-, Sicherheits- und Warnanforderungen der Anwendung erfüllt werden. Der Anwender muss alle Aspekte der Anwendung genau untersuchen, geltenden Industrienormen folgen und die Informationen in Bezug auf das Produkt im aktuellen Produktkatalog sowie alle anderen Unterlagen, die von Parker oder seinen Tochtergesellschaften oder Vertragshändlern bereitgestellt werden, zu beachten.

Soweit Parker oder seine Tochtergesellschaften oder Vertragshändler Komponenten oder Systemoptionen basierend auf technischen Daten oder Spezifikationen liefern, die vom Anwender beigestellt wurden, ist der Anwender dafür verantwortlich festzustellen, dass diese technischen Daten und Spezifikationen für alle Anwendungen und vernünftigerweise vorhersehbaren Verwendungszwecke der Komponenten oder Systeme geeignet sind und ausreichen.

**Verkaufs-Angebot**

Wenden Sie sich bitte wegen eines ausführlichen Verkaufs-Angebotes an Ihre Parker-Vertretung.

**Allgemeine Information**

Allgemeine Information und Konstruktion, Lager-Lebensdauer, F11/F12 Gebläsemotoren, F11/F12 Sägemotoren, Parker Power Boost

**Allgemeine Information**

Seite 4 - 7

**1****Serie F11**

Schrägachsenmotoren/-pumpen mit konstantem Verdrängungsvolumen

**F11**

Seite 8 - 38

**2****Serie F12**

Schrägachsenmotoren/-pumpen mit konstantem Verdrängungsvolumen

**F12**

Seite 39 - 59

**3****Zubehör**

Spülventile, FV13 Spülventilblock, Integriertes Druckbegrenzungsventil, SR Druckbegrenzungs-/Ausgleichsventilblock, SV Druckbegrenzungsventil, Drehzahlsensor, BLA Fördereinheit

**Zubehör**

Seite 60 - 68

**4****Einbau und Inbetriebnahme**

F11, F12

**Einbau und Inbetriebnahme**

Seite 69 - 71

**5**



### **Series F11**

F11 sind robuste Schrägachsenmotoren/-pumpen mit konstantem Verdrängungsvolumen. Sie können in zahlreichen Anwendungen für offene und geschlossene Hydraulikkreise eingesetzt werden.

Die Serie F11 ist in folgenden Nenngrößen erhältlich: 5, 6, 10, 12, 14 und 19 (cm<sup>3</sup>/U)

#### **F11 Funktionen**

- Maximaler Höchstdruck 420 bar und Dauerbetriebsdruck 350 bar
- Dank der sphärischen Kolben und der kompakten Konstruktion kann der F11 mit Drehzahlen bis zu 14000 U/min betrieben werden.
- Ausführungen gemäß CETOP, ISO, 'SAW' und SAE
- Der Lamellen-Kolbenring bietet entscheidende Vorteile, wie z.B. geringe innere Leckage und Unempfindlichkeit gegen schnellen Temperaturwechsel.
- Die Serie F12 ist serienmäßig in ISO- und SAE-Standard lieferbar. Darüber hinaus ist eine sehr kurze Einschub-Version verfügbar.
- Dank dem Einsatz von sphärischen Kolben können die F11/F12 als Motoren ungewöhnlich hohe Drehzahlen fahren. Bei Betriebsdrücken von bis zu 480 bar sind somit sehr hohe Abtriebsleistungen möglich.
- Durch den Winkel von 40° zwischen Welle und Kolbentrommel ergibt sich ein sehr kompakter, leichter und kleinsaubender Motor/Pumpe.
- Geringe Einbaumaße und auf das Gewicht bezogene hohe Leistung
- Als Pumpen sind F11/F12 mit optimierter Steuerscheibe für Links- bzw. Rechtslauf ausgerüstet. Dies erhöht die Selbstsaugdrehzahl und ergibt einen niedrigeren Geräuschpegel.
- Die F11/F12-Motoren haben ein sehr hohes Drehmoment beim Anlauf sowie bei niedrigen Geschwindigkeiten.
- Der Zahnkranz zwischen Welle und Kolbentrommel macht die F11/F12 unempfindlich gegen hohe Beschleunigungen und Drehschwingungen.
- Die Kolbensicherung, der Zahnkranz und die Wälzlager, zusammen mit der geringen Anzahl von Teilen, tragen zu der sehr robusten Konstruktion, der langen Lebensdauer und der bewährten Zuverlässigkeit bei.
- Die F11/F12 haben nur wenige bewegliche Teile und sind dadurch sehr zuverlässig und servicefreundlich.
- Robuste Rollenlager erlauben große radiale und axiale Wellenbelastungen.

### **Series F12**

F12 sind robuste Schrägachsenmotoren/-pumpen mit konstantem Verdrängungsvolumen. Sie können in zahlreichen Anwendungen für offene und geschlossene Hydraulikkreise eingesetzt werden.

Die Serie F12 ist in folgenden Nenngrößen erhältlich: 30, 40, 60, 80, 90, 110, 125, 152, 162, 182 und 250 (cm<sup>3</sup>/U)

#### **F12 Funktionen**

- Maximaler Höchstdruck 480 bar und Dauerbetriebsdruck 420 bar
- Die Konstruktion mit 7 oder 9 Kolben stellt ein hohes Anlaufdrehmoment und ruhigen Motorbetrieb sicher
- Ausführungen gemäß ISO, SAE und Einschubversion

## Lagerlebensdauer

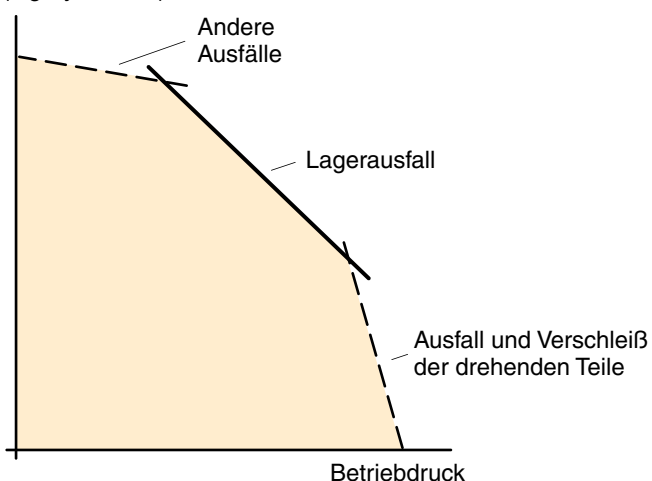
### Generelles

Die Lagerlebensdauer kann für den Teil der unten gezeigten Belastungs-Lebensdauer-Kurve, der mit „Lagerausfall“ bezeichnet ist, berechnet werden. „Ausfall und Verschleiß der drehenden Teile“ und „andere Ausfälle“ bedingt durch Materialausfall, verschmutztes Medium usw. sollten bei der Beurteilung der Laufzeit von Motor/Pumpe in einem speziellen Einsatzfall ebenso in Betracht gezogen werden.

Lagerlebensdauerberechnungen werden vornehmlich vorgenommen, wenn verschiedene Motor-/Pumpengrößen verglichen werden. Die Lager-Lebensdauer  $B_{10}$  (oder  $L_{10}$ ) hängt von Systemdruck, Betriebsdrehzahl, externer Wellenbelastung sowie Viskosität und Verschmutzungsgrad des Mediums ab.

Der  $B_{10}$ -Wert ist die kalkulierte Lebensdauer, die von mindestens 90% der Lager erreicht wird. Statistisch gesehen haben jedoch 50% der Lager die fünffache Lebensdauer des  $B_{10}$ -Werts.

Lebenserwartung  
(logarithmisch)



*Lebensdauer der hydraulischen Einheit in Abhängigkeit vom Betriebsdruck.*

### Lagerlebensdauerberechnung

Bei einem Einsatzfall treten normalerweise bestimmte Belastungen oder Arbeitszyklen auf, in deren Verlauf Druck und Drehzahl wechseln.

Darüber hinaus ist die Lagerlebensdauer von externen Wellenbelastungen sowie der Viskosität und dem Verschmutzungsgrad des Mediums abhängig.

Die Pumpen und Motor Division von Parker Hannifin besitzt eine Software für die Lagerlebensdauerberechnung und kann Ihnen helfen, die Lebensdauer von F11/F12-Motoren/Pumpen in Ihrem speziellen Einsatzfall zu bestimmen.

### Erforderliche Angaben

Zur Berechnung der Lagerlebensdauer sollten Sie uns, soweit bekannt, folgende Angaben zukommen lassen:

- eine kurze Beschreibung des Anwendungsfalles
- F11-/F12-Größe und Ausführung
- Lastzyklus (Betriebsdruck und Drehzahl bei vorgegebenem Verdrängungsvolumen)
- Niederdruck (in Systemen)
- Viskosität des Mediums
- Lebensdauerwahrscheinlichkeit ( $B_{10}$ ,  $B_{20}$ , usw.)
- Einsatzart (Pumpe oder Motor)
- Drehrichtung (links- oder rechtsdrehend)
- Äußere Achsbelastungen (Kräfte, Zahn-, Riemen, Kardanantrieb oder kein Antrieb)

Bei den Kräften bitte folgendes angeben:

- Axiallast, feste Radiallast, Biegemomente, Drehradiallast und Abstand vom Flansch zur Radiallast

Bei Zahnantrieb bitte folgendes angeben:

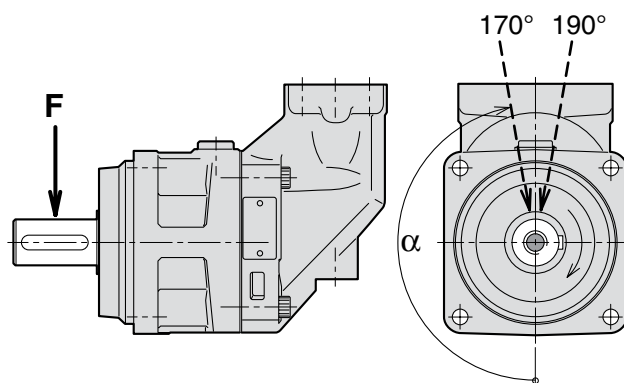
- Teilungsdurchmesser, Kraftwinkel, Spiralwinkel, Abstand zwischen Flansch und Mitte des Zahnritzes, Drehrichtung (L oder R)

Bei Riemenantrieb bitte folgendes angeben:

- Riemenspannung, Reibungskoeffizient, Kontaktwinkel, Abstand zwischen Flansch und Mittelpunkt der Riemenscheibe sowie Durchmesser der Riemenscheibe

Bei Kardanantrieb bitte folgendes angeben:

- Achswinkel, Abstand zwischen Flansch und erstem Kardangelenk sowie zwischen den Kardangelenken
- Angriffswinkel ( $\alpha$ ) wie unten beschrieben.



Die Richtung der Radiallast ( $\alpha$ ) ist in dieser Abb. positiv im Verhältnis zur Drehrichtung.

Um die höchste Lagerlebensdauer zu erreichen, sollte der Angriffswinkel der Radiallast beim rechtsdrehenden Motor bei ca.  $170^\circ$  und bei der rechtsdrehenden Pumpe bei ca.  $190^\circ$  liegen.

### F11/F12 Gebläsemotoren

Die Motoren F11/F12 in den Größen -5 bis -40 cm<sup>3</sup> sind in Lüftern üblich. Zu den typischen Optionen zählen das integrierte Rückschlagventil, das Druckbegrenzungsventil, der Schraubflansch und die Kegelwelle (siehe Abbildung rechts).

Der Lüftermotor kann ohne Zuverlässigkeitsprobleme mit sehr hohen Drehzahlen betrieben werden. Der Lüfter wird normalerweise direkt und ohne zusätzliche Stützlager auf die Motorwelle montiert. Die Modelle F11/F12 zeichnen sich durch einen hohen Wirkungsgrad von bis zu 95 % aus. Dadurch verringert sich der Dieselverbrauch bei Minimierung des Kühlbedarfs.

### Übersicht Gebläsemotor

Aufgrund des eingebauten Auffüllventils muss die Drehrichtung (MUVR = Uhrzeigersinn oder MUVL = Gegenuhrzeigersinn) bei der Bestellung des Motors angegeben werden.

Wenn der Volumenstrom der Pumpe abgeschaltet wird, während der Motor mit sehr hoher Drehzahl arbeitet, muss genügend Gegendruck in der Rückleitung vorhanden sein (Anschluss B in der nachstehenden Zeichnung).

Das Rückschlagventil öffnet sich dann und leitet den Volumenstrom zum Eingangsanschluss des Motors. Wenn der Eingangsdruck zu gering ist, wird der Motor Kavitationseffekten ausgesetzt.

In einem offenen Kreislauf kann Gegendruck über ein Gegendruckventil erzeugt werden, das in die Rückleitung eingebaut wird. Dieses Ventil sollte möglichst über eine Pilotsteuerung verfügen, damit die Leistungsverluste im System auf ein Minimum reduziert werden. Ein Gegendruck von etwa 10 bar reicht für die meisten Einsatzbereiche aus.

Weitere Abbildungen mit Darstellungen von Motoren mit Nachsaugventil siehe Kapitel 2 (F11) und 3 (F12).

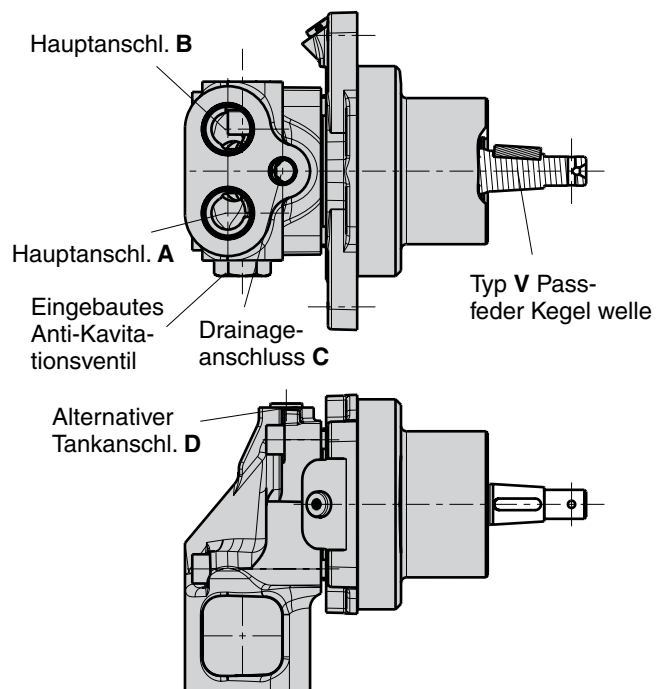
Zusätzliche Informationen über das integrierte Druckbegrenzungsventil siehe Seite 63.

### Beispiel einer Bestellnummer

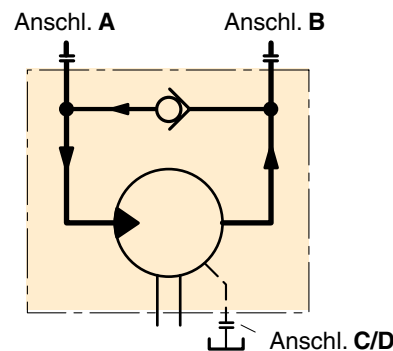
F11-010-MB-CV-K-000-MUVL-00

**MUVL** = Anti-Kavitationsventil linksdrehend

**MUVR** = Anti-Kavitationsventil rechtsdrehend



Gebläsemotor (Abb.: F11-010).



Schaltplan Gebläsemotor mit Anti-Kavitationsventil.

## F11/F12 Sägemotoren

Die F11/F12-Motoren haben sich in anspruchsvollen Anwendungen, wie z.B. Kettensägen, als extrem zuverlässig erwiesen. Hauptsächlich dank des 40°-Winkels zwischen Welle und Kolbentrommel, der sphärischen Kolben (mit Lamellen-Kolbenringen) und der Zahnradsynchronisierung lassen sich sehr hohe Drehzahlen erreichen. Selbst niedrige Starttemperaturen beeinträchtigen die Zuverlässigkeit nicht.

Aufgrund des eingebauten Auffüllventils muss die Drehrichtung (MUVR = Uhrzeigersinn oder MUVL = Gegenuhrzeigersinn) bei der Bestellung des Motors angegeben werden.

Wenn der Volumenstrom der Pumpe abgeschaltet wird, während der Motor mit sehr hoher Drehzahl arbeitet, muss genügend Gegendruck in der Rückleitung vorhanden sein.

Das Rückschlagventil öffnet sich dann und leitet den Volumenstrom zum Eingangsanschluss des Motors. Wenn der Eingangsdruck zu gering ist, wird der Motor Kavitationseffekten ausgesetzt.

Um die Sägefunktion zu verbessern und gleichzeitig Gewicht, Kosten und Einbaumaße zu minimieren, hat Parker Hannifin eigens einen Sägemotor für Kettensägen entwickelt (Nenngrößen F11-6, -10, -12, -14, -19 und F12-30; siehe Abb. rechts). Der Motor ermöglicht die Direktmontage der Sägeschiene auf das Motorengehäuse. Das Stirnrad wird ohne zusätzliche Lagerungen direkt auf die Welle des F11-Motors gesetzt.

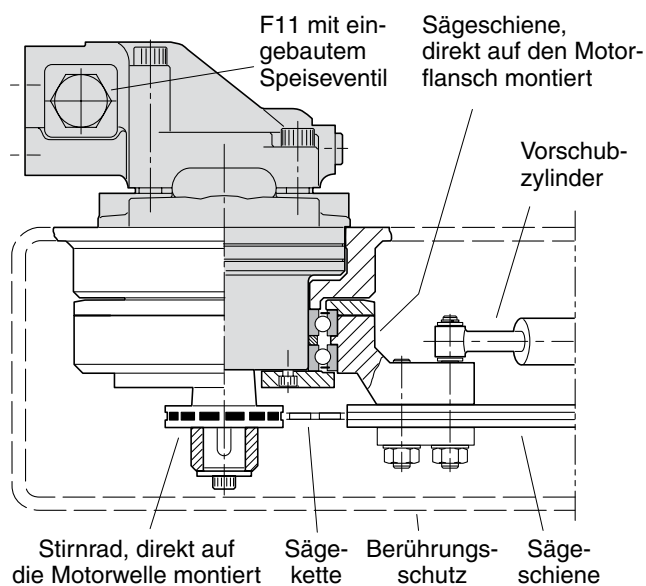
## Parker Power Boost

Ein hochtouriger Motor wie der F11 oder der F12 könnte durch Power Boost™ optimiert werden, der für weniger Fluidreibung und Ölverdichtung sorgt. Dadurch kann der Leistungsverlust um bis zu 5 KW gesenkt werden. Dank der verbesserten Effizienz wird weniger Wärme erzeugt, so dass auch weniger Kühlbedarf entsteht und sich folglich der Kraftstoffverbrauch verbessert.

Der Parker Power Boost ist für die Größen F11-006, -010, -012, -014, -019 und F12-030 lieferbar.

Bei der Bestellung eines Motors mit Power Boost ist im letzten Feld des Modell-Codes ein B anzugeben.

Beispiel: F11-019-SB-CS-K-000-MUVL-B0



# F11



Inhalt	Seite
Technische Daten .....	9
Technische Information.....	10
Wirkungsgrad .....	10
Geräuschpegel .....	10
Selbstaugdrehzahl und erforderlicher Einlassdruck .....	11
Bestellschlüssel	
F11-CETOP .....	12
F11-ISO .....	13
F11-SAE .....	14
Abmessungen F11-CETOP	
F11-005 .....	15
F11-006, -010 .....	16
F11-012 .....	18
F11-014 .....	20
F11-019 .....	22
F11-019 .....	23
Abmessungen F11-ISO	
F11-006, -010 .....	24
F11-012 .....	26
F11-014 .....	28
Abmessungen F11-SAE	
F11-006, -010 .....	30
F11-012 .....	32
F11-014 .....	34
F11-019 .....	36



Nenngröße	-005	-006	-010	-012	-014	-019
<b>Verdrängungsvolumen</b> [cm <sup>3</sup> /U]	4,9	6,0	9,8	12,5	14,3	19,0
<b>Betriebsdruck</b>						
Höchstdruck <sup>1)</sup> [bar]	420	420	420	420	420	420
Nenndruck [bar]	350	350	350	350	350	350
<b>Motor-Drehzahl</b> [U/min]						
Höchstdrehzahl <sup>1)</sup>	14 000	11 200	11 200	10 300	9 900	8 900
Max. Drehzahl im Dauerbetrieb <sup>3)</sup>	12 800	10 200	10 200	9 400	9 000	8 100
Min. Drehzahl im Dauerbetrieb	50	50	50	50	50	50
<b>Pumpen-Selbstaugdrehzahl<sup>2)</sup></b>						
Steuerscheibe L oder R; max. [U/min]	4 600	–	4 200	3 900	3 900	3 500
<b>Motor Schluckstrom</b>						
Max. Höchstschluckstrom <sup>1)</sup> [l/min]	69	67	110	129	142	169
Max. Dauerschluckstrom [l/min]	63	61	100	118	129	154
<b>Drainagetemperatur<sup>3)</sup>, max</b> [°C]						
min [°C]	-40	-40	-40	-40	-40	-40
<b>Theor. Drehmoment bei 100 bar</b> [Nm]	7,8	9,5	15,6	19,8	22,7	30,2
<b>Trägheitsmoment</b>						
(x10 <sup>-3</sup> ) [kg m <sup>2</sup> ]	0,16	0,39	0,39	0,40	0,42	1,1
<b>Gewicht</b> [kg]	4,7	7,5	7,5	8,2	8,3	11

- 1) Höchstbetrieb: Max 6 Sek. pro jede Minut.
- 2) Die Angaben der Selbstsaugdrehzahl gelten in Meereshöhe, siehe Seite 11.
- 3) Siehe auch Betriebstemperatur, Installation und Inbetriebnahme. Seite 69.

2

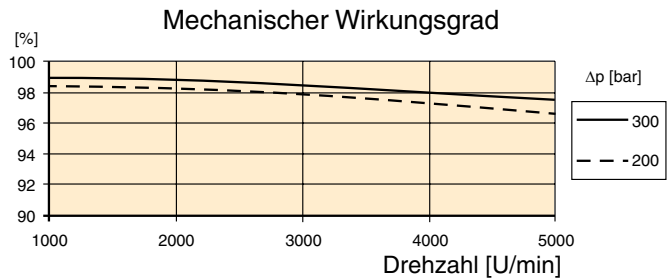
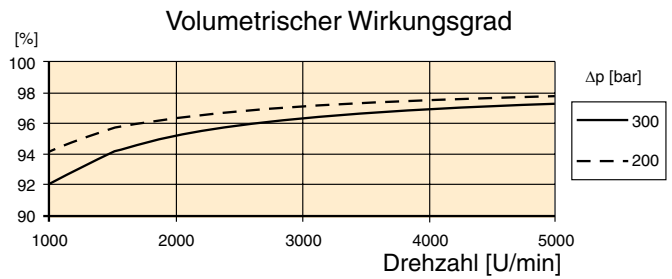
**Wirkungsgrad**

Dank ihres hohen Wirkungsgrades verbrauchen die F11-Motoren/Pumpen weniger Kraftstoff bzw. elektrische Energie. Sie kommen auch mit kleineren Tanks und Wärmetauschern aus, was wiederum Kosten, Gewicht und Einbaumaße reduziert.

Die Diagramme rechts zeigen den typischen volumetrischen und mechanischen Wirkungsgrad eines F11-005-Motors.

Die Motoren F11-19 können mit dem Power Boost ausgestattet werden. In hochtourigen Einsatzbereichen wird dadurch der mechanische Verlust um bis zu 15 % gesenkt, siehe Seite 7.

Für Angaben über den Wirkungsgrad anderer F11-Pumpen/Motoren wenden Sie sich bitte an Parker Hannifin.



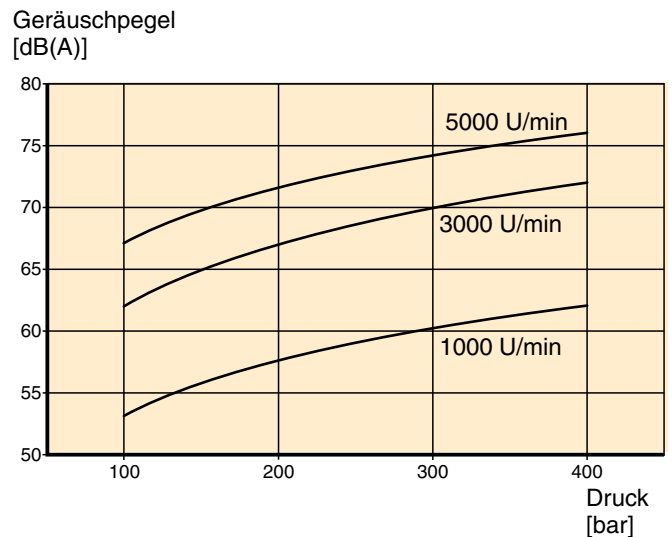
**Geräuschpegel**

Der Geräuschpegel der Serie F11 ist in allen Druck- und Drehzahlbereichen bemerkenswert niedrig.

Der Geräuschpegel wurde in einem sog. Semi-Anechoic-Room im Abstand von ca. 1 m vor der Einheit gemessen.

Der Schalldruckpegel kann bei den einzelnen Pumpen/Motoren der F11-Serie um ±2 dB(A) von den im Diagramm angegebenen Werten abweichen.

**Hinweis:** Für Angaben über den Geräuschpegel anderer F11/F12-Pumpen/Motoren wenden Sie sich bitte an Parker Hannifin.



## Selbstaugdrehzahl und erforderlicher Einlassdruck

### Serie F11

Als Pumpe wird die F11 normalerweise mit der Steuerscheibe **L** (linksdrehend) oder **R** (rechtsdrehend) eingesetzt. Diese beiden Ausführungen haben die höchste Selbstaugdrehzahl (siehe Tabelle unten) und den niedrigsten Geräuschpegel. Die **M**- und **H**-Funktion (Motor) ist ebenfalls als Pumpe für beide Laufrichtungen anwendbar, jedoch mit niedrigerer Selbstaugdrehzahl.

Höhere Drehzahlen als die Selbstaugdrehzahl (siehe Diagramm 1) machen einen höheren Einlassdruck erforderlich. Beispiel: Der Pumpenbetrieb einer F11-19-M bei 3500 U/min setzt einen Einlassdruck von mindestens 1,0 bar voraus.

Ein F11-Motor (z.B. in einem Hydrostatgetriebe) kann zeitweilig bei Drehzahlen über der Selbstaugdrehzahl als Pumpe eingesetzt werden; dazu ist jedoch ein höherer Einlassdruck erforderlich.

Unzureichender Einlassdruck kann zu Pumpenkavitation führen, was den Geräuschpegel erheblich erhöht und die Pumpenleistung herabsetzt.

Funktion	L oder R	M	H
F11-5	4600	3800	3200
F11-6		3100	
F11-10	4200	3100	2700
F11-12	3900	-	3000
F11-14	3900	-	3000
F11-19	3500	2400	2100

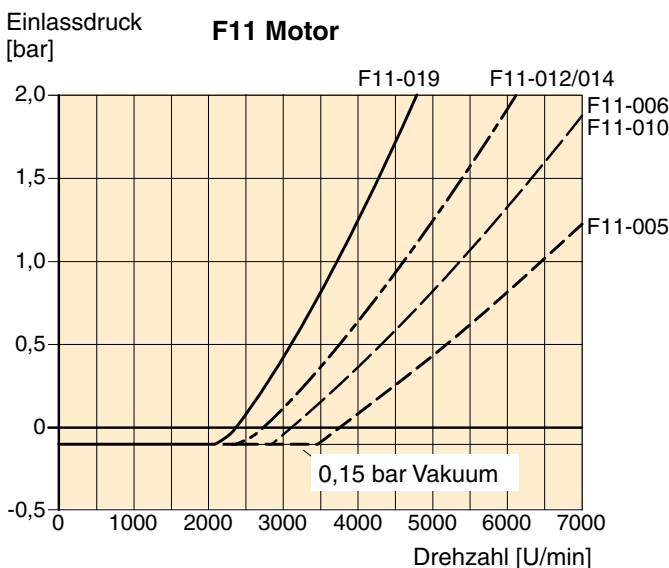
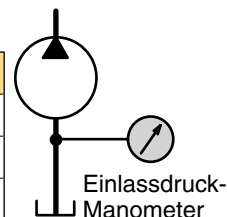


Diagram 1. Min. erforderlicher Motoreinlassdruck

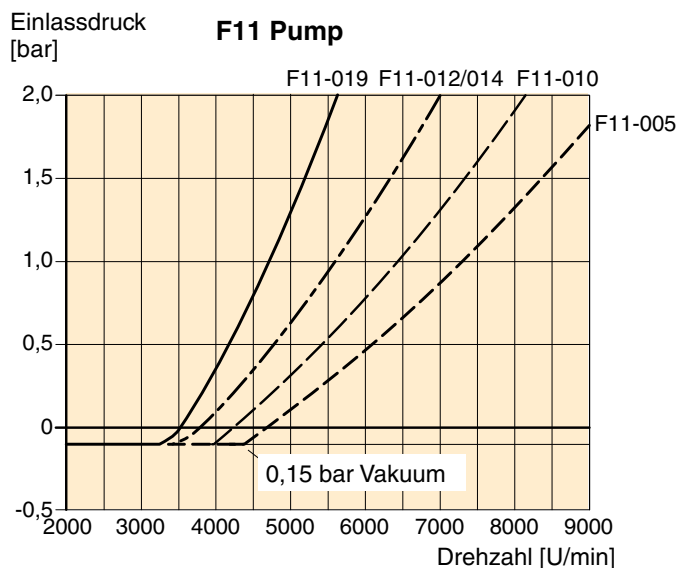
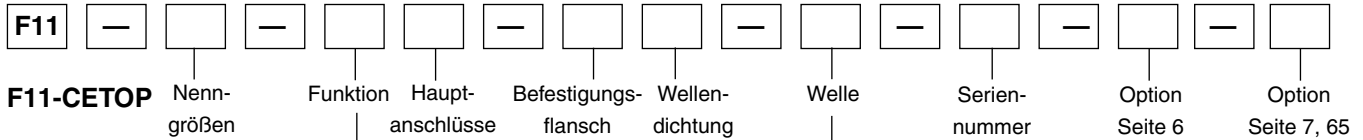


Diagram 2. Min. erforderlicher Pumpeneinlassdruck

Der Eingangsdruck kann über eine externe Pumpe, einen unter Druck stehenden Tank oder eine BLA-Verstärker-einheit geliefert werden, mehr dazu siehe BLA-Gerät auf Seite 68.



Nenngrößen	
Kod	Verdrängungsvol. (cm <sup>3</sup> /U)
005	4,9
006	6,0
010	9,8
012	12,5
014	14,3
019	19,0

Seriennummer	
(nur bei Sonderausführungen)	

Nenngrößen		5	6	10	12	14	19
Code	Funktion						
M	Motor	x	x	x	-	-	x
Q	Motor, geräuscharm	x	-	x	x	x	x
S	Motor, Hochtouren	-	-	(x)	(x)	(x)	(x)
H	Motor, Hochdruck	(x)	-	(x)	-	-	(x)
R	Pumpe, Rot. rechtsdreh.	(x)	-	(x)	(x)	(x)	(x)
L	Pumpe, Rot. linksdreh.	(x)	-	(x)	(x)	(x)	(x)

Andere Versionen bei Parker Hannifin erfragen.

Nenngrößen		5	6	10	12	14	19
Kode	Hauptanschlüsse						
B	BSP-Gewinde	x	x	x	x	x	x
U	SAE, UN-Gewinde	(x)	-	(x)	(x)	(x)	(x)

Nenngrößen		5	6	10	12	14	19
Kode	Befestigungsflansch						
C	CETOP-Flansch	x	x	x	x	x	x
W	Sägemotor-flansch	-	(x)	(x)	(x)	(x)	(x)

Nenngrößen		5	6	10	12	14	19
Code	Option						
0000	Standard	x	x	x	x	x	x
MUVR	mit Anti-Kavitationsventil rechtsdrehend	-	-	(x)	(x)	(x)	(x)
MUVL	mit Anti-Kavitationsventil linksdrehend	-	-	(x)	(x)	(x)	(x)

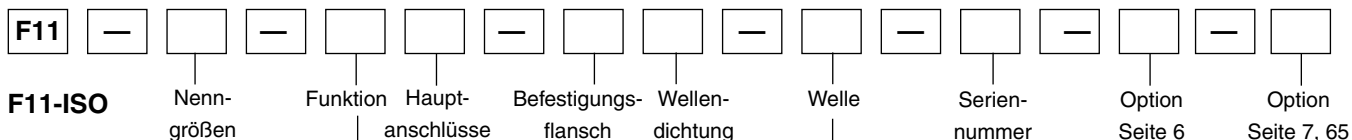
Nenngrößen		5	6	10	12	14	19
Code	Welle*						
K	Passfederwelle, metrisches	x	x	x	x	x	x
J	Passfederwelle, metrisches	(x)	(x)	(x)	(x)	-	-
P	Passfederwelle, metrisches	-	-	-	-	(x)	-
A	Zahnwelle, DIN 5480	-	(x)	(x)	(x)	-	-
D	Zahnwelle, DIN 5480	x	x	x	x	x	x
S	Zahnwelle, SAE	(x)	-	-	-	-	-
V	konische Welle mit Passfeder	-	(x)	(x)	(x)	(x)	(x)

\*siehe auch Abmessungen, Seite 15-23.

Nenngrößen		5	6	10	12	14	19
Code	Wellendichtung						
N	NBR, Niederdruck	(x)	(x)	(x)	-	-	(x)
V	FPM, Hochdruck, Hochtemperatur	x	x	x	x	x	x
S	PTFE, hochtouren	-	(x)	(x)	(x)	(x)	(x)

x: verfügbar (x): wahlweise - : nicht verfügbar

Nenngrößen		5	6	10	12	14	19
Code	Option						
00	Standard	x	x	x	x	x	x
P_	Für Drehzahlsensor vorbereitet	-	(x)	(x)	(x)	(x)	(x)
B_	Power Boost und vorbereitet für den Drehzahlsensor	-	(x)	(x)	(x)	(x)	(x)
_T	Schwarze Lackierung	(x)	(x)	(x)	(x)	(x)	(x)



**F11-ISO**

Nenngrößen	
Code	Verdrängungsvol. (cm <sup>3</sup> /U)
006	6,0
010	9,8
012	12,5
014	14,3

Nenngrößen		6	10	12	14
Code	Funktion				
M	Motor	x	x	-	-
Q	Motor, geräuscharm	-	x	x	x
S	Motor, Hochtouren	-	(x)	(x)	(x)
H	Motor, Hochdruck	-	(x)	-	-
R	Pumpe, Rot. rechtsdreh.	-	(x)	(x)	(x)
L	Pumpe, Rot. linksdreh.	-	(x)	(x)	(x)

Andere Versionen bei Parker Hannifin erfragen.

Nenngrößen		6	10	12	14
Kode	Hauptanschlüsse				
F	metrisches Gewinde	-	x	x	x
B	BSP-Gewinde	x	(x)	(x)	(x)
M	Seitl. Anschl., metrisches	-	(x)	(x)	(x)

Nenngrößen		6	10	12	14
Kode	Befestigungsflansch				
I	ISO-flansch	x	x	x	x

Seriennummer	
(nur bei Sonderausführungen)	

Nenngrößen		6	10	12	14
Code	Option				
0000	Standard	x	x	x	x
MUVR	mit Anti-Kavitationsventil rechtsdrehend	-	(x)	(x)	(x)
MUVL	mit Anti-Kavitationsventil linksdrehend	-	(x)	(x)	(x)

Nenngrößen		6	10	12	14
Code	Welle*				
K	Passfederwelle, metrisches	x	x	x	x
J	Passfederwelle, metrisches	(x)	(x)	(x)	-
P	Passfederwelle, metrisches	-	-	-	(x)
A	Zahnwelle, DIN 5480	(x)	(x)	(x)	-
D	Zahnwelle, DIN 5480	x	x	x	x
V	konische Welle mit Passfeder	(x)	(x)	(x)	(x)

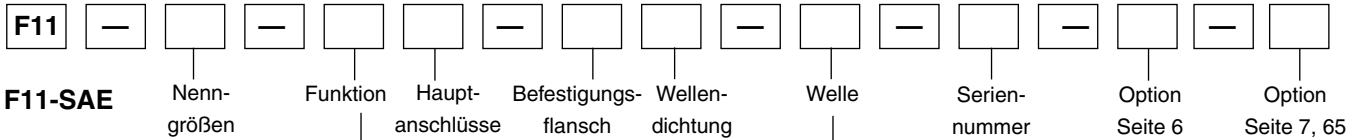
\*siehe auch Abmessungen, Seite 25-29.

Nenngrößen		6	10	12	14
Kode	Wellendichtung				
N	NBR, Niederdruck	(x)	(x)	-	-
V	FPM, Hochdruck, Hochtemperatur	x	x	x	x
S	PTFE, hochtourig	(x)	(x)	(x)	(x)

x: verfügbar      (x): wahlweise      - : nicht verfügbar

Nenngrößen		6	10	12	14
Code	Option				
00	Standard	x	x	x	x
P_	Für Drehzahlsensor vorbereitet	(x)	(x)	(x)	(x)
B_	Power Boost und vorbereitet für den Drehzahlsensor	(x)	(x)	(x)	(x)
_T	Schwarze Lackierung	(x)	(x)	(x)	(x)





**F11-SAE**

Nenngrößen	
Kode	Verdrängungs- vol. (cm <sup>3</sup> /U)
006	6,0
010	9,8
012	12,5
014	14,3
019	19,0

Nenngrößen		6	10	12	14	19
Code	Funktion					
M	Motor	x	x	-	-	x
Q	Motor, geräuscharm	-	x	x	x	x
S	Motor, Hochtourig	-	(x)	(x)	(x)	(x)
H	Motor, Hochdruck	-	(x)	-	-	(x)
R	Pumpe, Rot. rehtsdreh.	-	(x)	(x)	(x)	(x)
L	Pumpe, Rot. linkssdreh.	-	(x)	(x)	(x)	(x)

Andere Versionen bei Parker Hannifin erfragen.

Nenngrößen		6	10	12	14	19
Kode	Hauptanschlüsse					
U	SAE, UN-Gewinde	-	x	x	x	x
B	BSP-Gewinde	x	(x)	(x)	(x)	(x)

Nenngrößen		6	10	12	14	19
Kode	Befestigungsflansch					
S	SAE-flansch	x	x	x	x	x

Seriennummer	
(nur bei Sonderausführungen)	

Nenngrößen		6	10	12	14	19
Code	Option					
0000	Standard	x	x	x	x	x
MUVR	mit Anti-Kavitationsventil rechtsdrehend	-	(x)	(x)	(x)	(x)
MUVL	mit Anti-Kavitationsventil linksdrehend	-	(x)	(x)	(x)	(x)

Nenngrößen		6	10	12	14	19
Code	Welle*					
T	SAE-Passfederwelle	-	-	-	x	x
S	SAE-Zahnwelle	x	x	x	x	x
K	Passfederwelle, metrisches	x	x	x	x	x
J	Passfederwelle, metrisches	(x)	(x)	(x)	-	-
P	Passfederwelle, metrisches	-	-	-	(x)	-
V	konische Welle mit Passfeder	(x)	(x)	(x)	(x)	(x)

\*siehe auch Abmessungen, Seite 31-37.

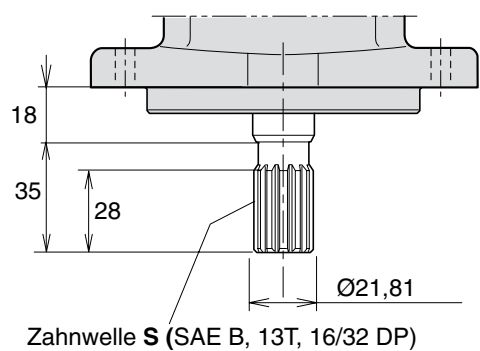
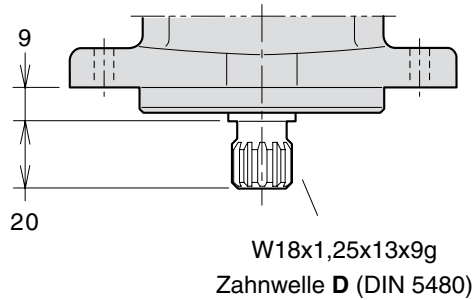
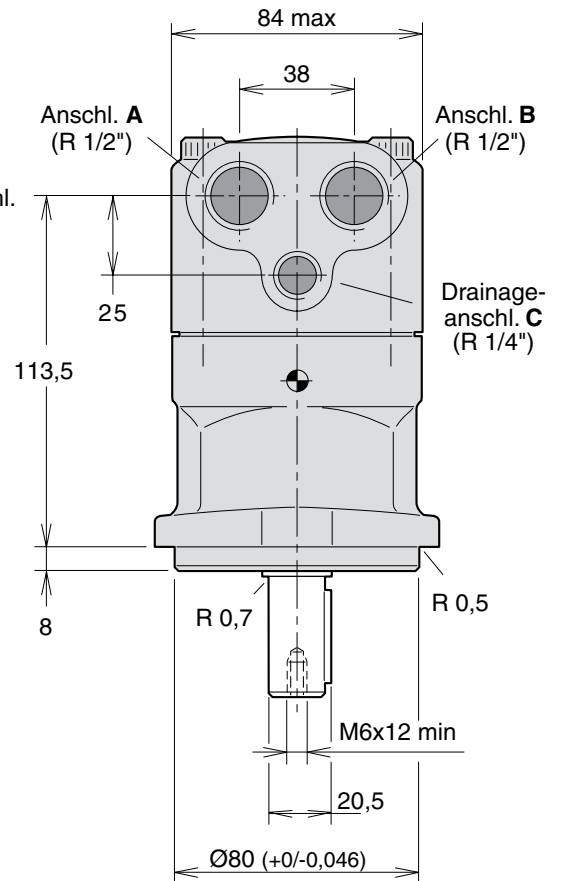
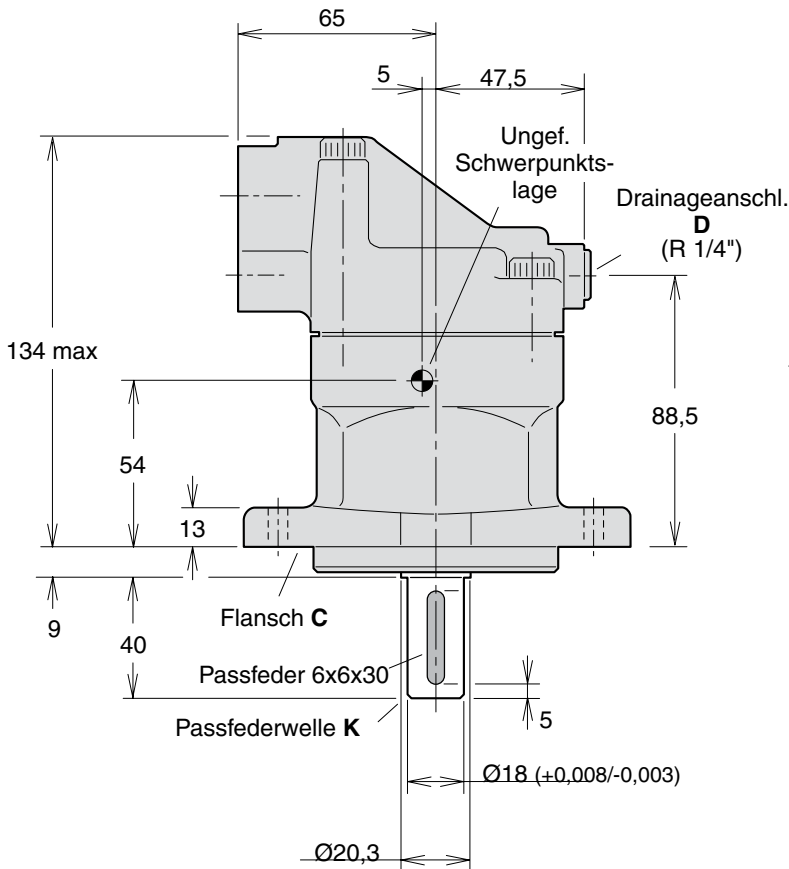
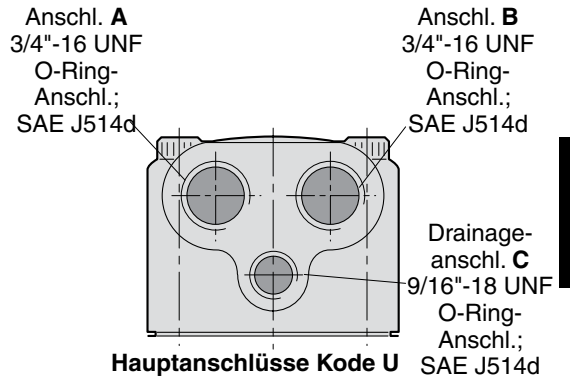
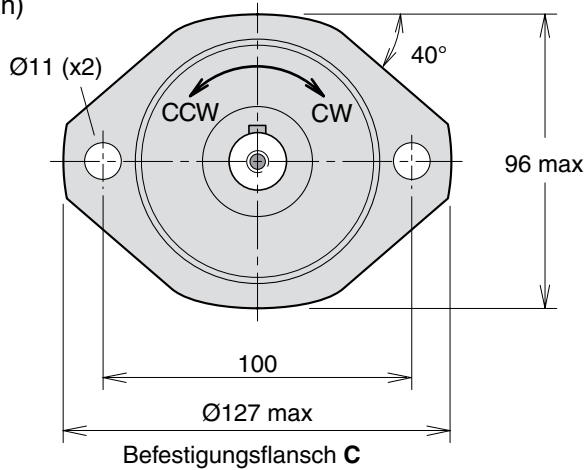
Nenngrößen		6	10	12	14	19
Kode	Wellendichtung					
N	NBR, Niederdruck	(x)	(x)	-	-	(x)
V	FPM, Hochdruck, Hochtemperatur	x	x	x	x	x
S	PTFE, hochtourig	(x)	(x)	(x)	(x)	(x)

Nenngrößen		6	10	12	14	19
Code	Option					
00	Standard	x	x	x	x	x
P_	Für Drehzahlsensor vorbereitet	(x)	(x)	(x)	(x)	(x)
B_	Power Boost und vorbereitet für den Drehzahlsensor	(x)	(x)	(x)	(x)	(x)
_T	Schwarze Lackierung	(x)	(x)	(x)	(x)	(x)

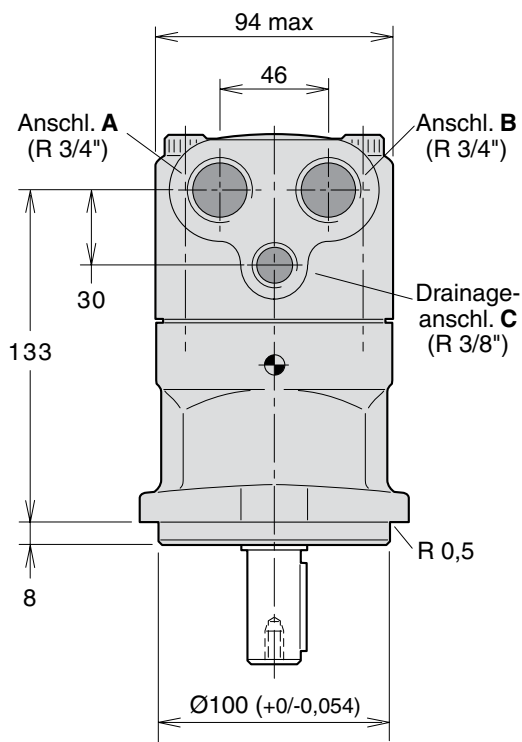
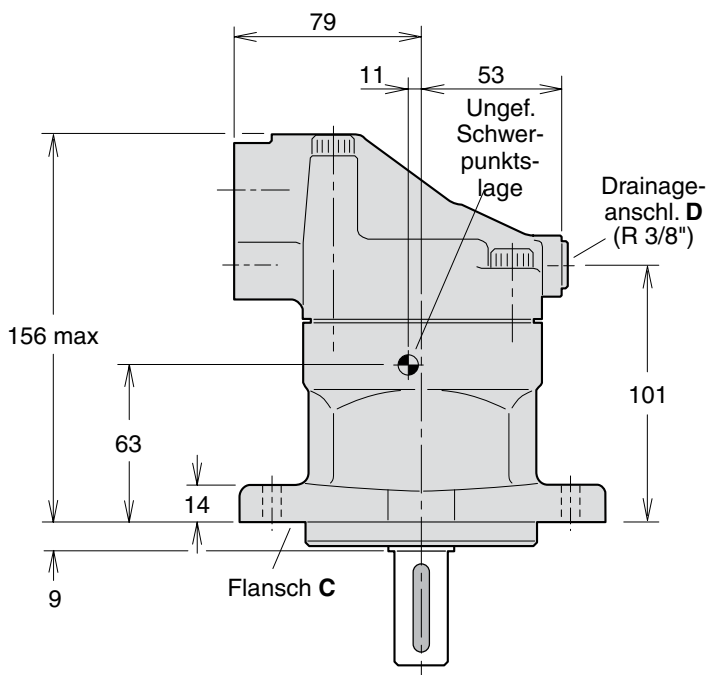
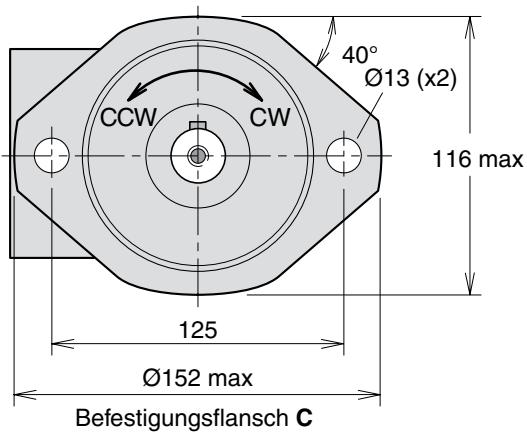
x: verfügbar      (x): wahlweise      - : nicht verfügbar

**F11-005**  
 (CETOP-Version)

**2**



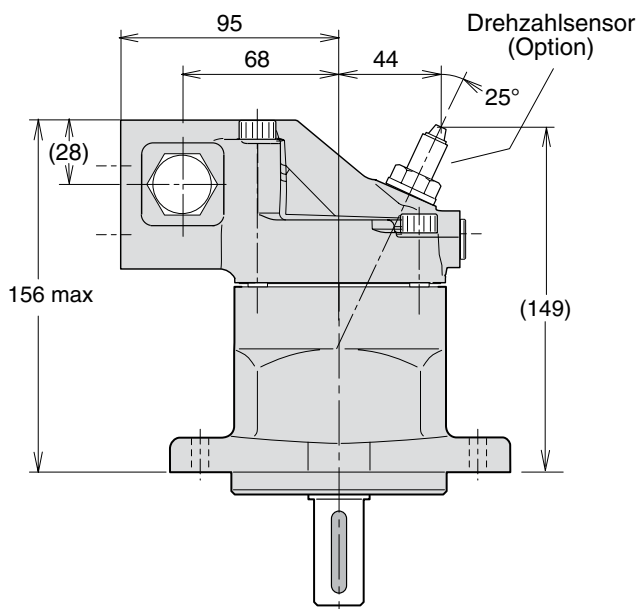
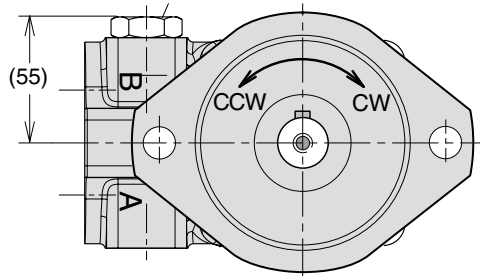
**F11-006, -010**  
 (CETOP-Version)



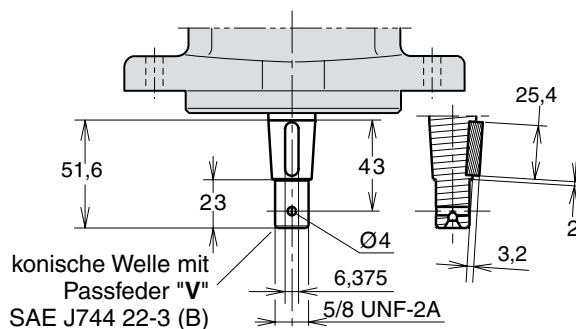
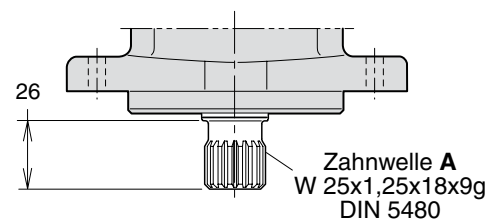
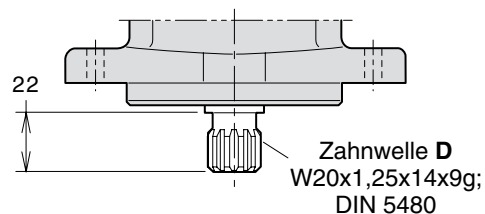
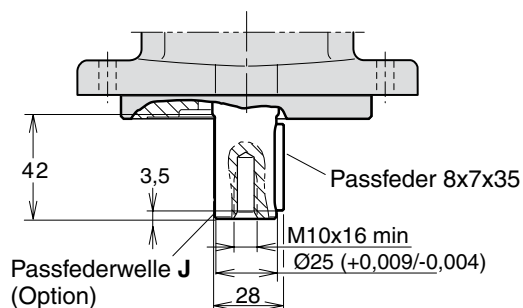
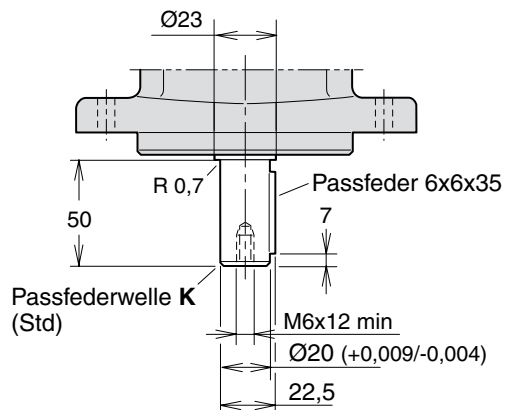


**F11-006, -010**  
 (CETOP-Version)

Eingebautes Anti-Kavitationsventil,  
 (MUVR oder MUVL optional;  
 Abbildungen rechtsdrehend definiert)

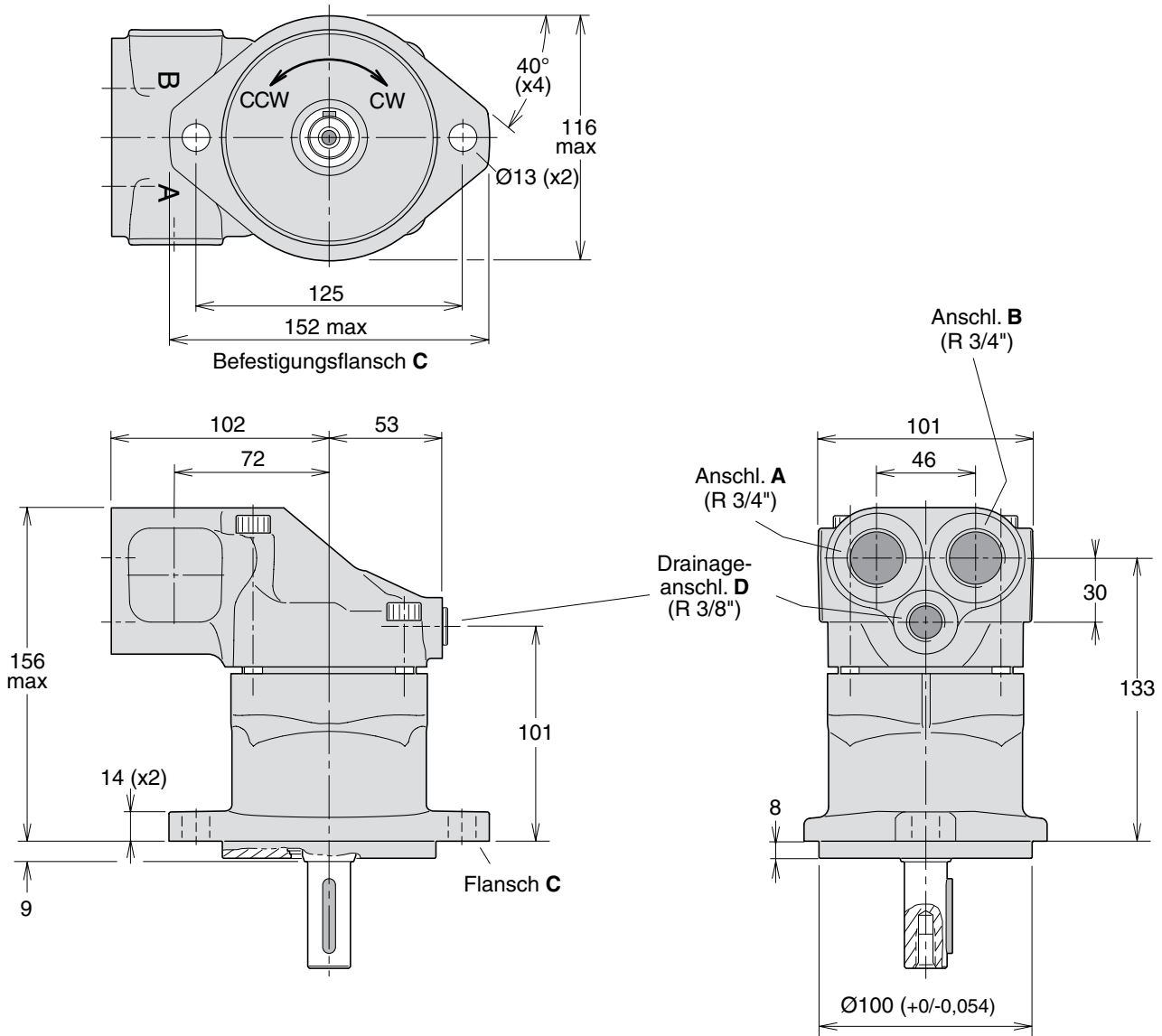


**Wellenende Option**



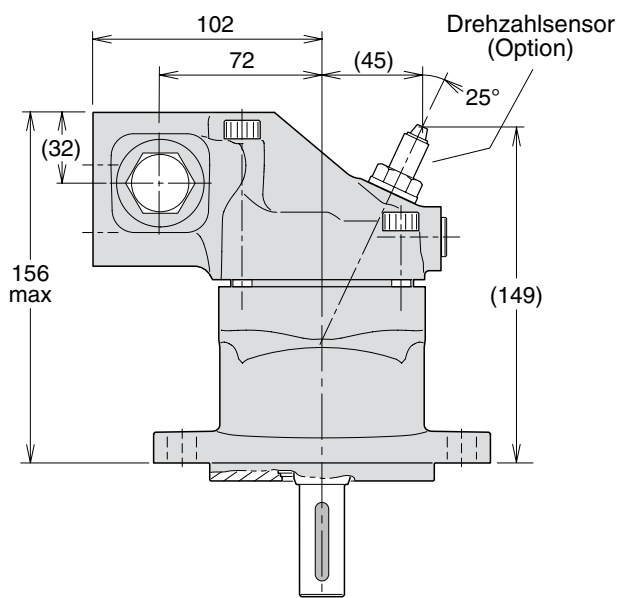
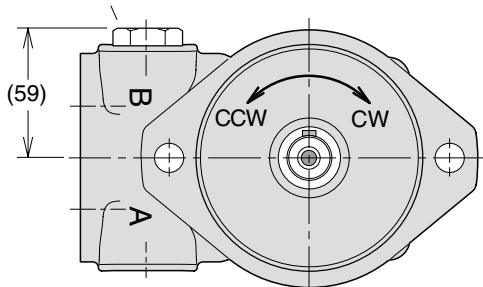
**2**

**F11-012**  
 (CETOP-Version)

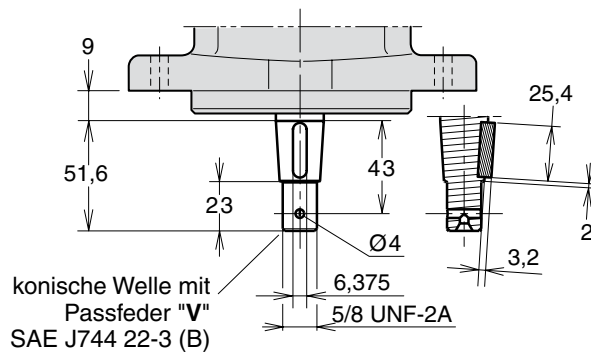
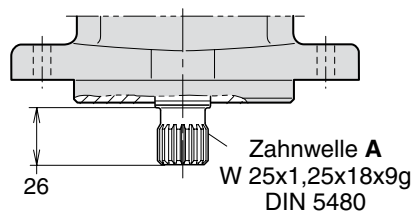
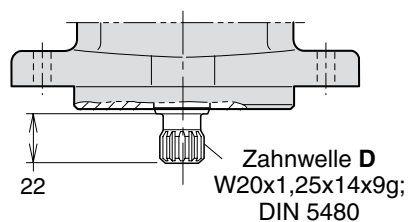
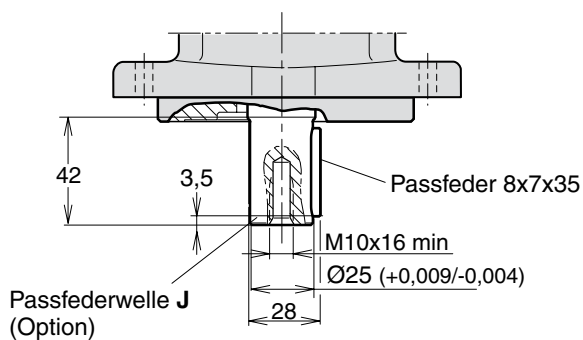
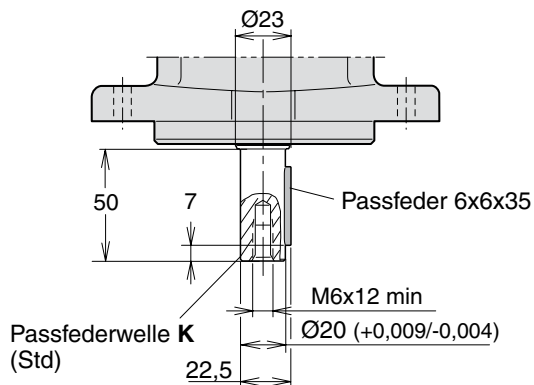


**F11-012**  
 (CETOP-Version)

Eingebautes Anti-Kavitationsventil,  
 (MUVR oder MUVL optional;  
 Abbildungen rechtsdrehend definiert)

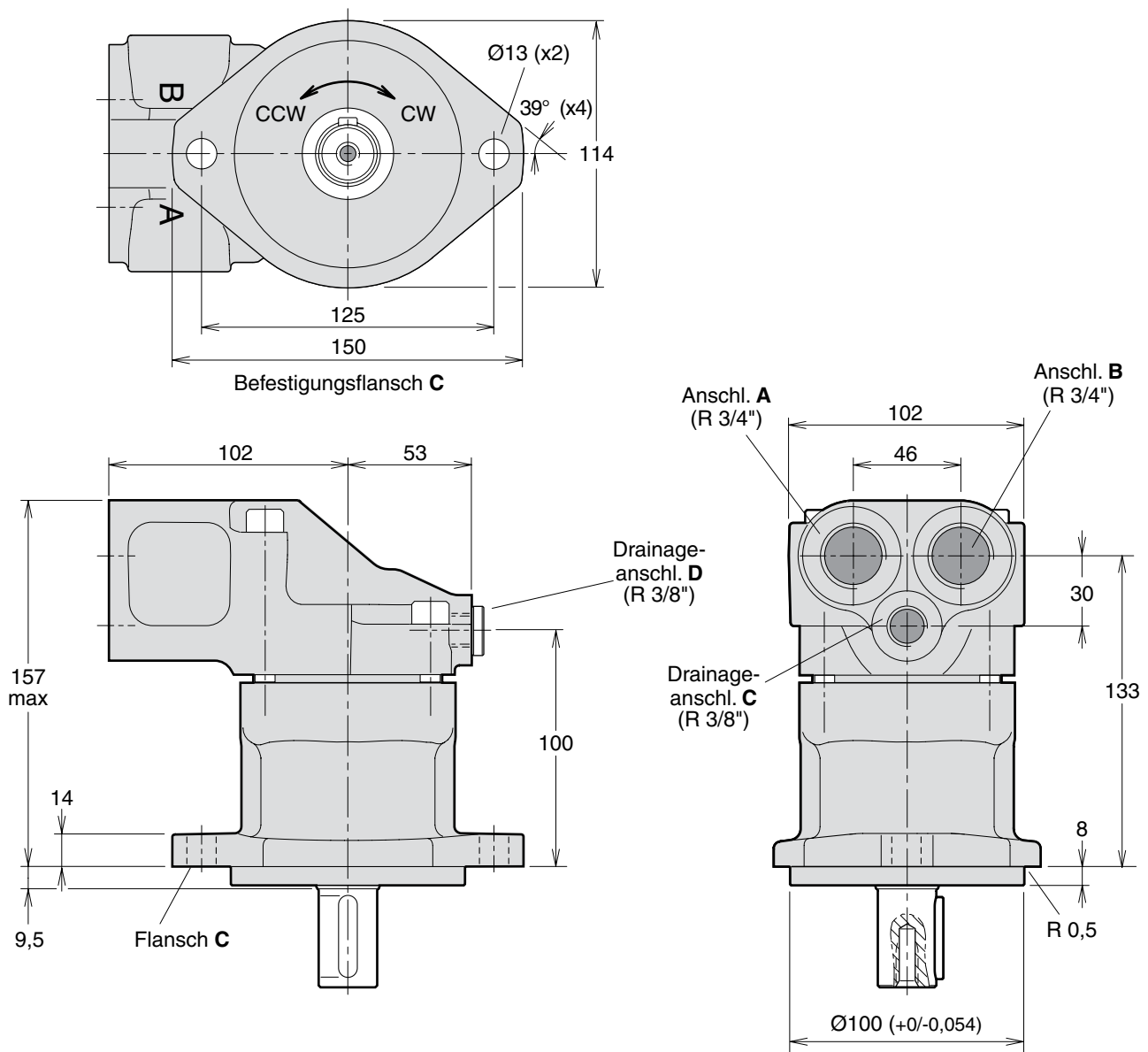


**Wellenende Option**

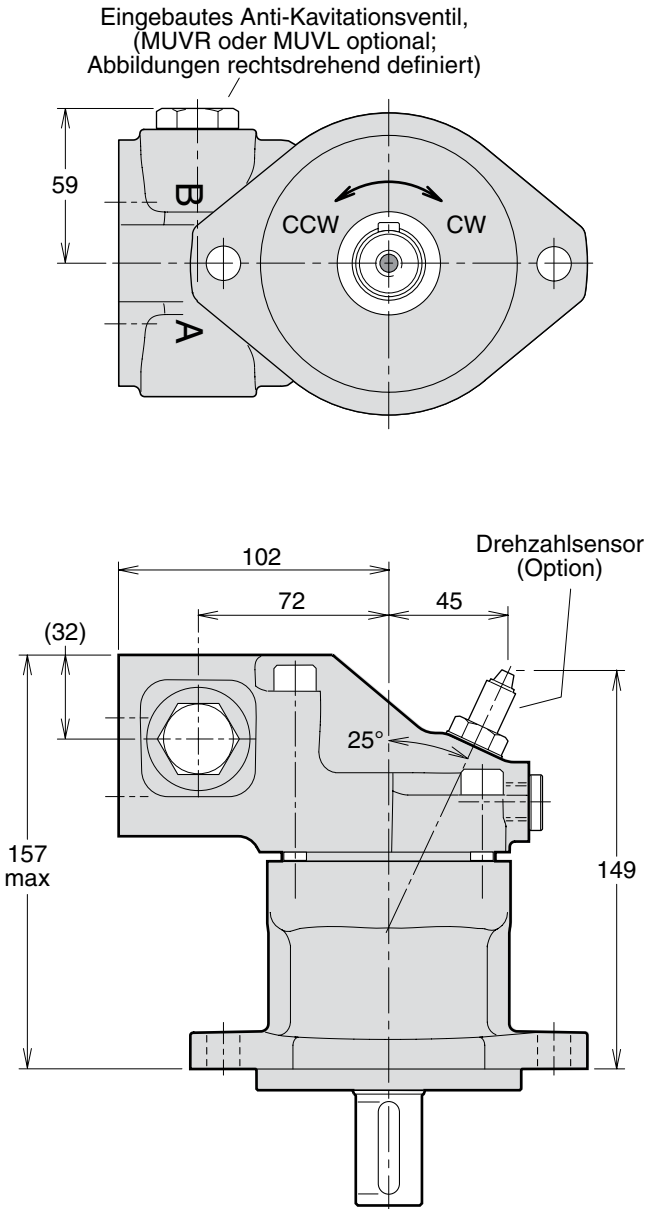


**2**

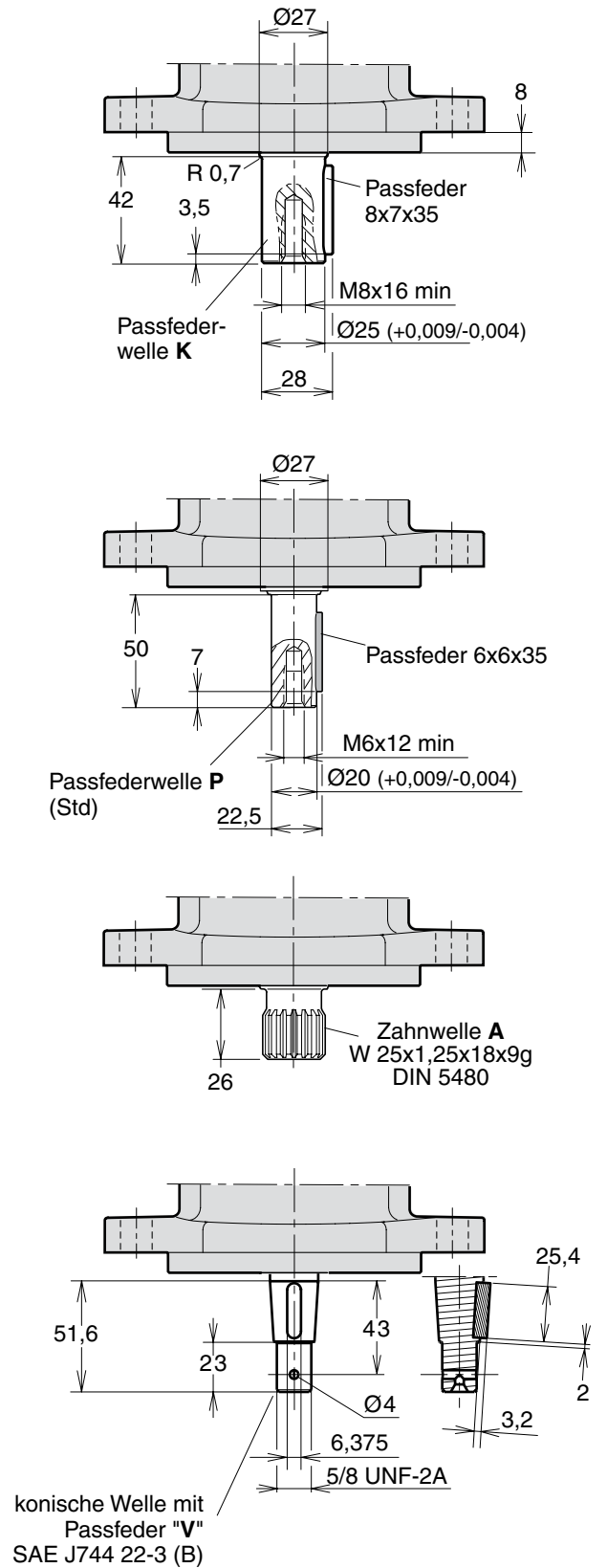
**F11-014**  
 (CETOP-Version)



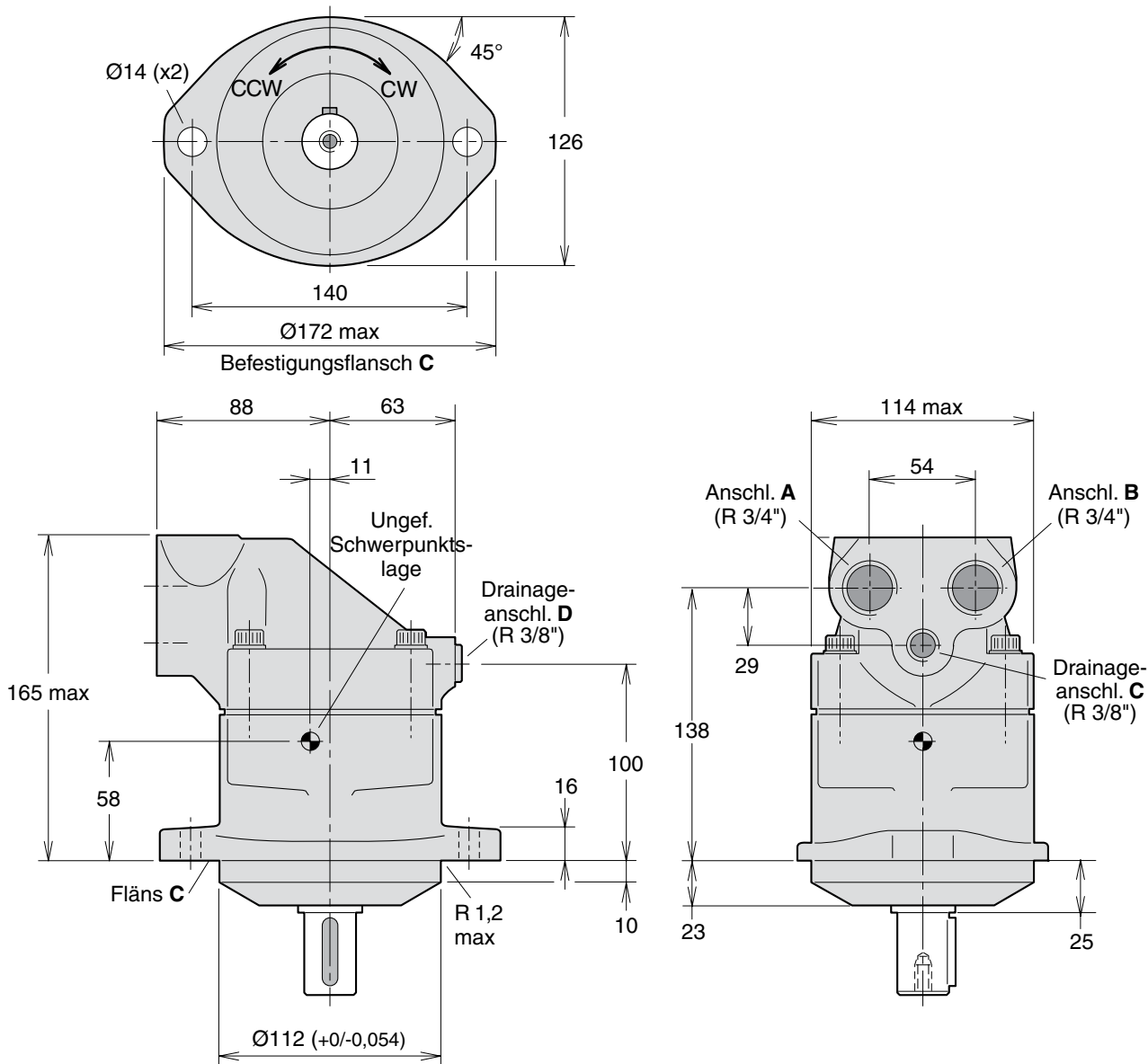
**F11-014**  
 (CETOP-Version)



**Wellenende Option**

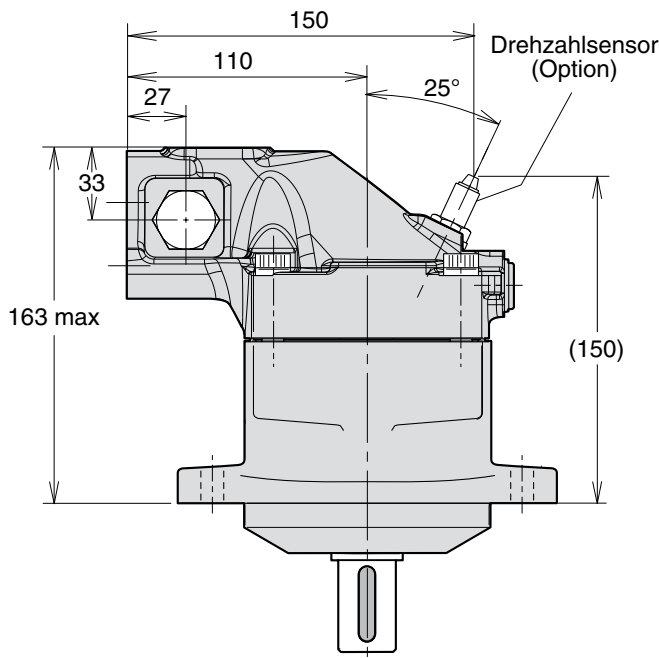
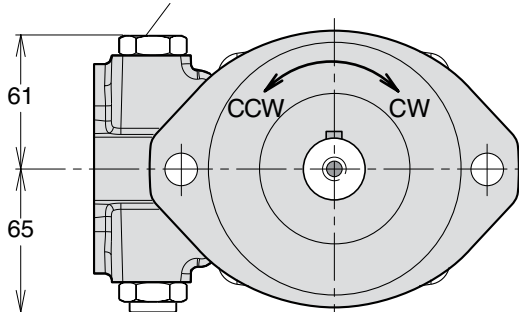


**F11-019**  
 (CETOP-Version)

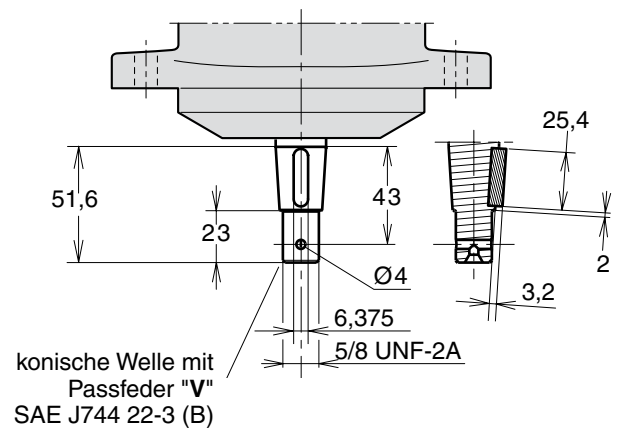
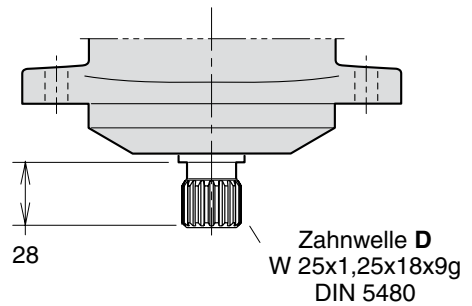
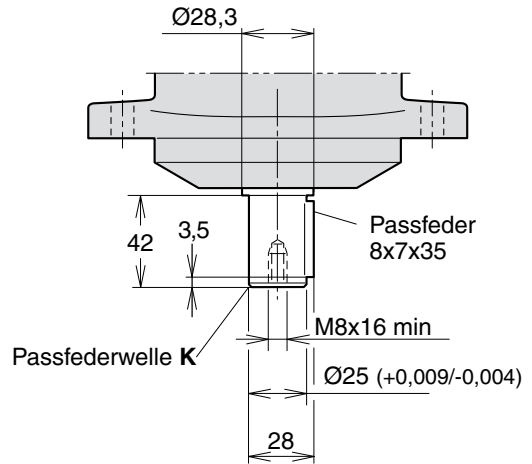


**F11-019**  
 (CETOP-Version)

Eingebautes Anti-Kavitationsventil,  
 (MUVR oder MUVL optional;  
 Abbildungen rechtsdrehend definiert)

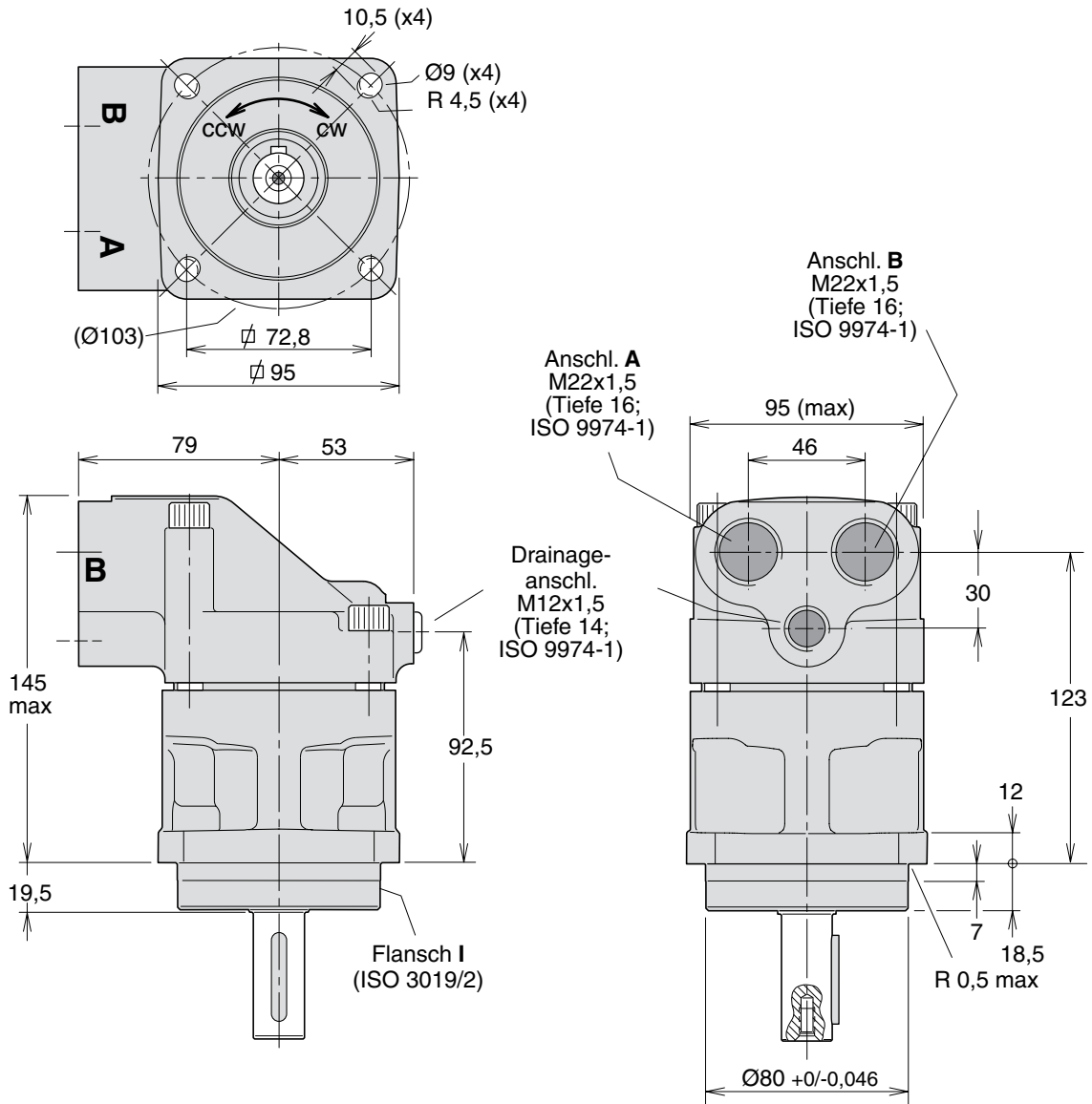


**Wellenende Option**



2

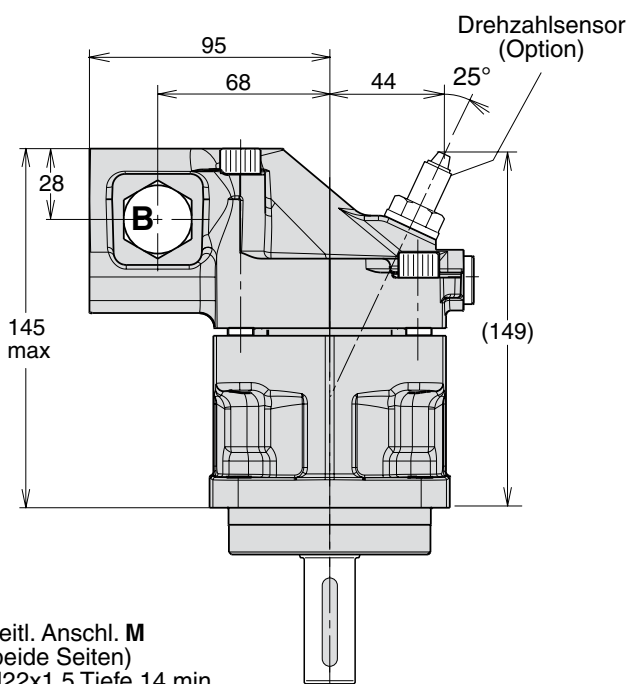
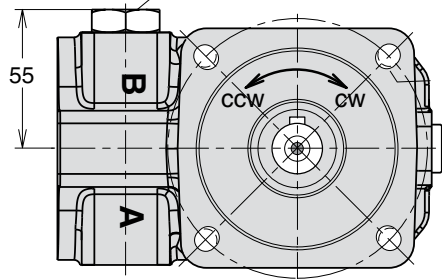
**F11-006, -010**  
 (ISO-Version)



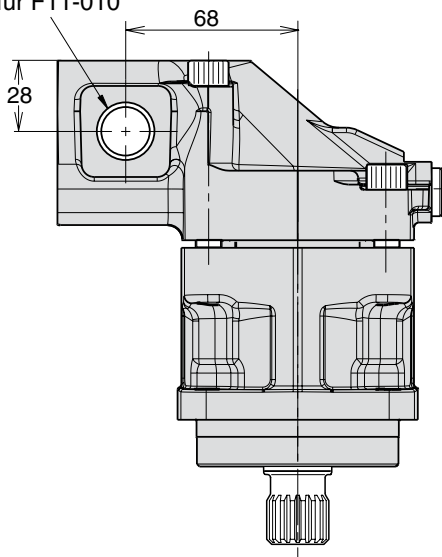


**F11-006, -010**  
 (ISO-Version)

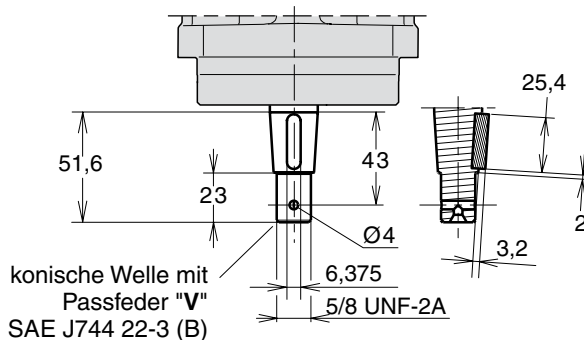
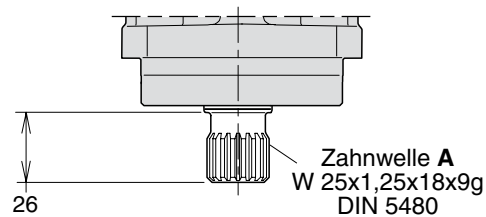
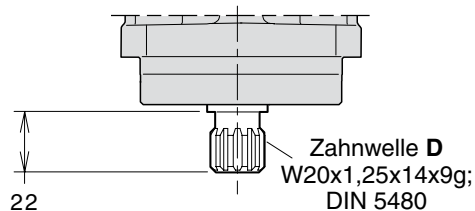
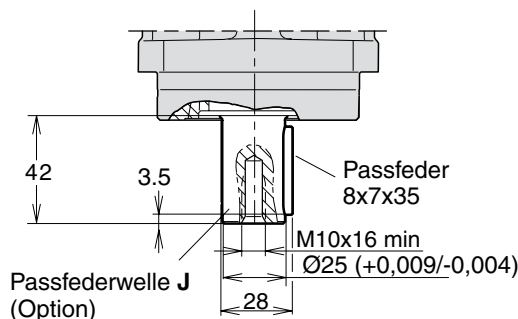
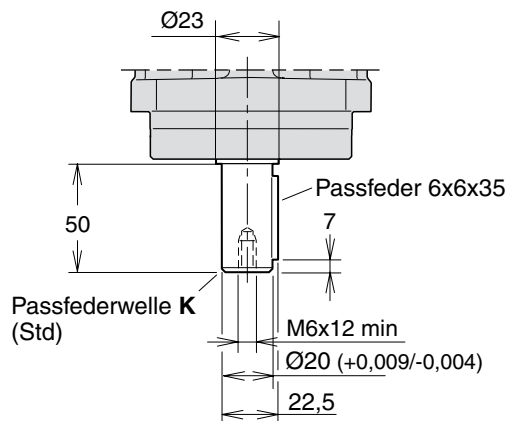
Eingebautes Anti-Kavitationsventil,  
 (MUVR oder MUVL optional;  
 Abbildungen rechtsdrehend definiert)



Seitl. Anschl. M  
 (beide Seiten)  
 M22x1.5 Tiefe 14 min  
 ISO 9974-1  
 Nur für F11-010

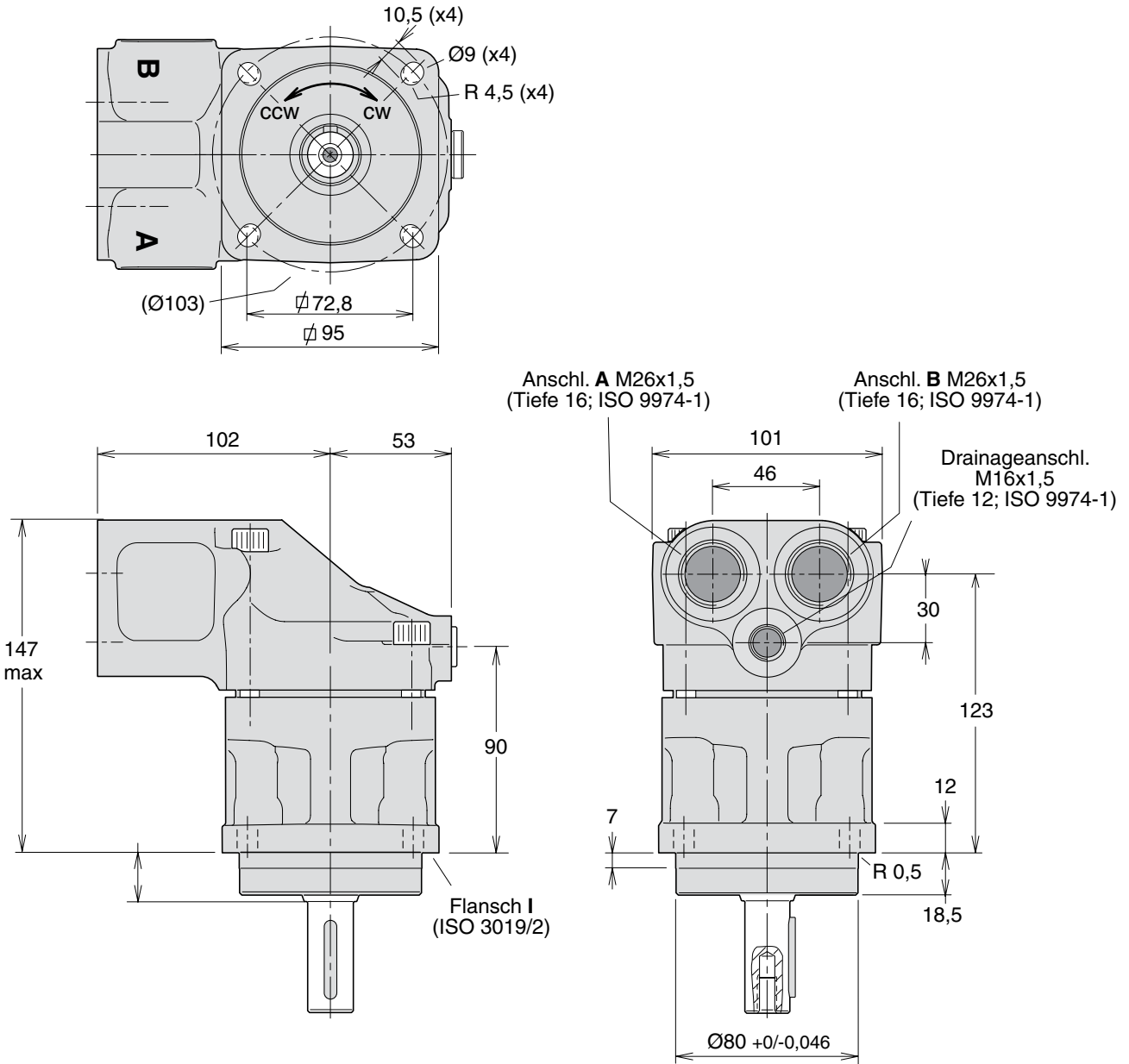


**Wellenende Option**



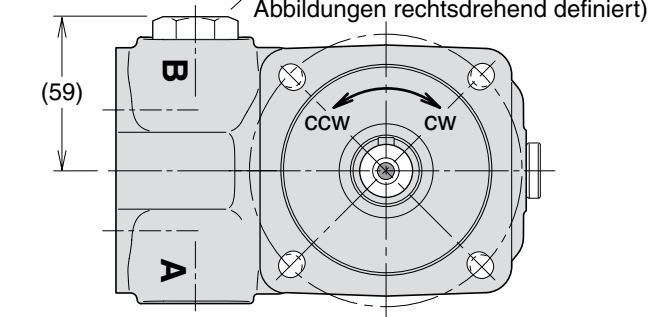
**2**

**F11-012**  
 (ISO-Version)

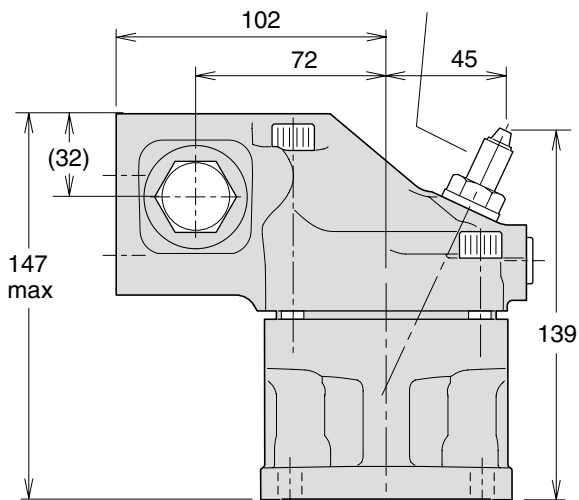


**F11-012**  
 (ISO-Version)

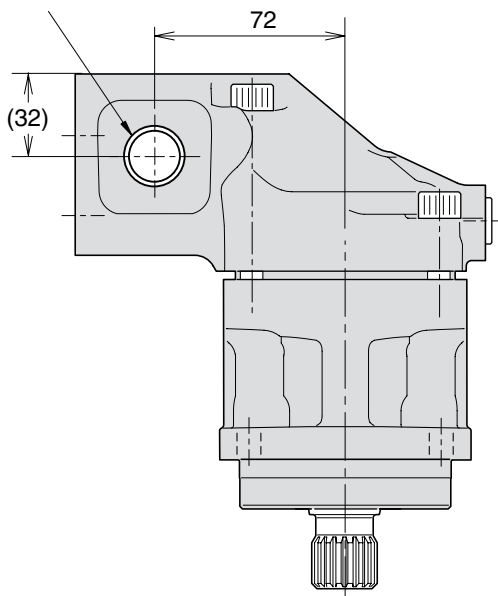
Eingebautes Anti-Kavitationsventil,  
 (MUVR oder MUVL optional;  
 Abbildungen rechtsdrehend definiert)



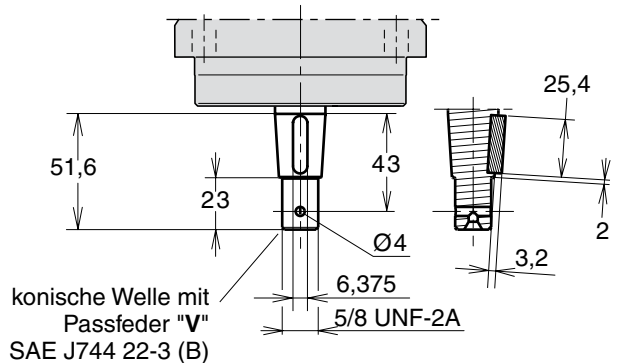
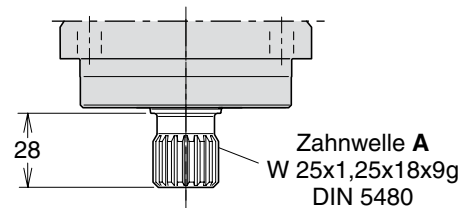
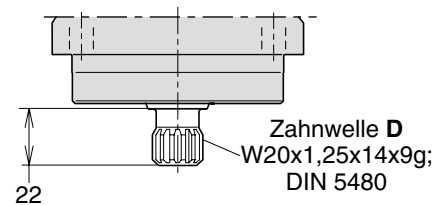
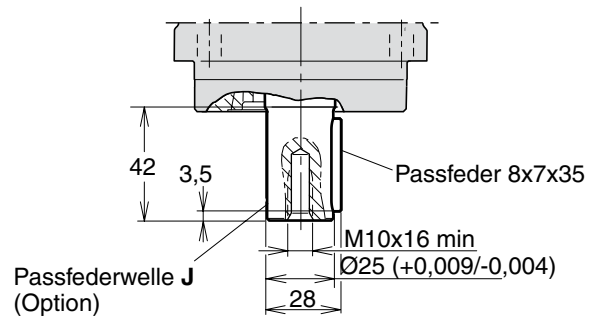
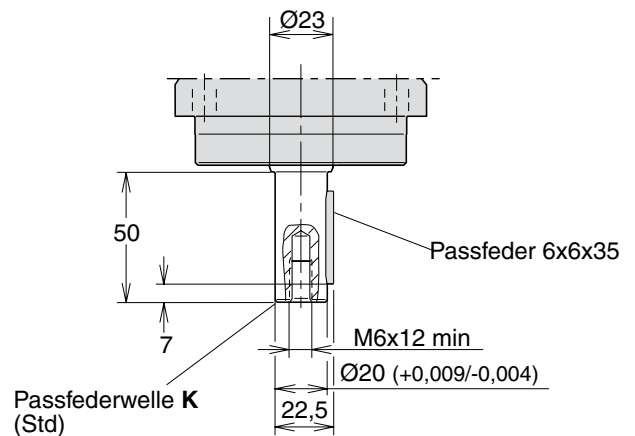
Drehzahlsensor  
 (Option)



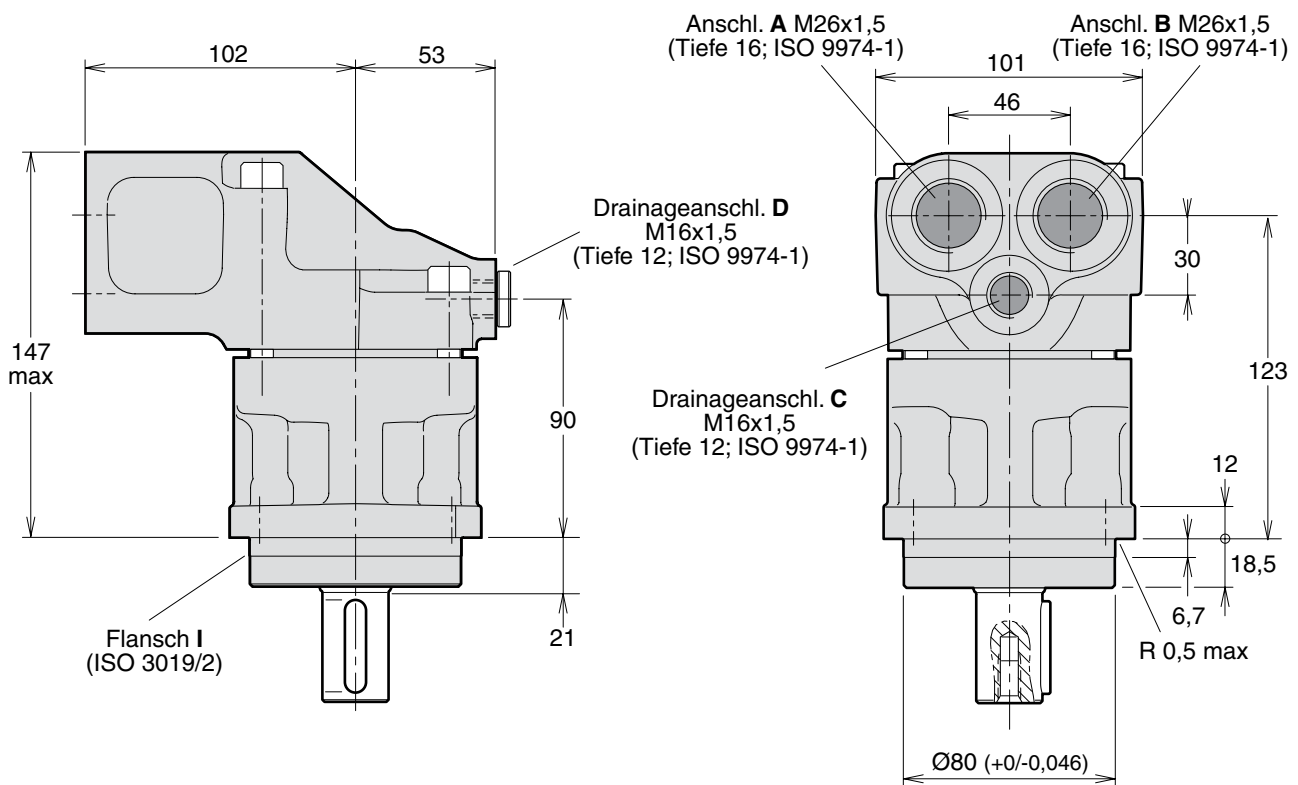
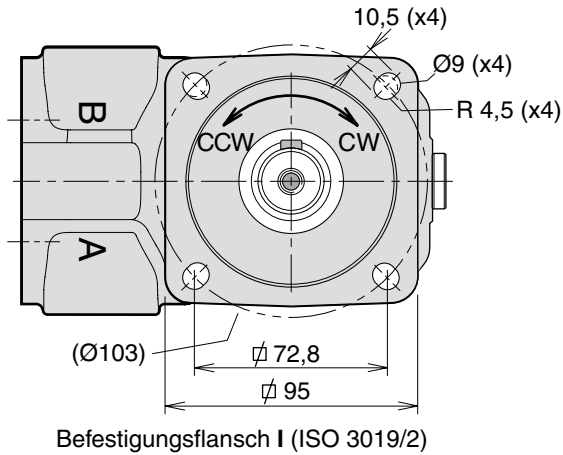
Seitl. Anschl. **M**  
 (beide Seiten)  
 M22x1.5  
 Tiefe 14 min  
 ISO 9974-1



**Wellenende Option**

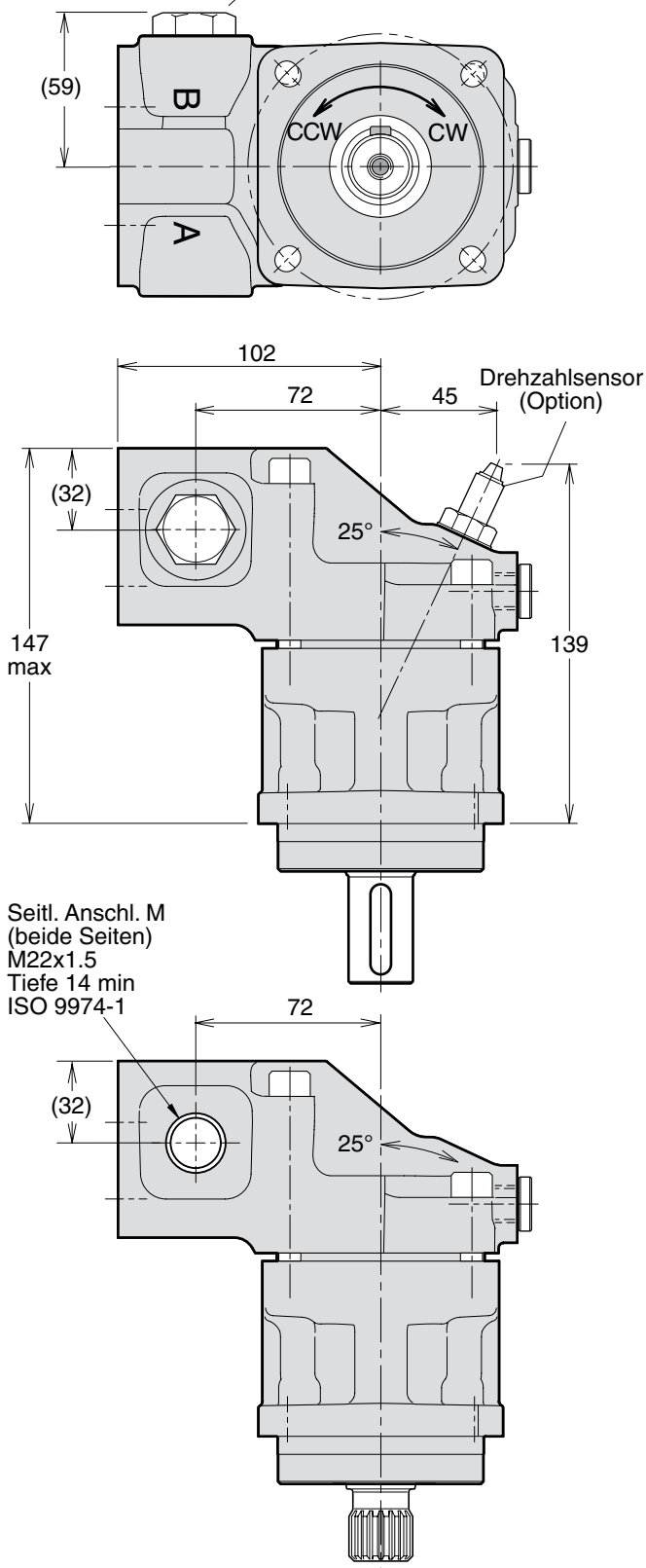


**F11-014**  
 (ISO-Version)

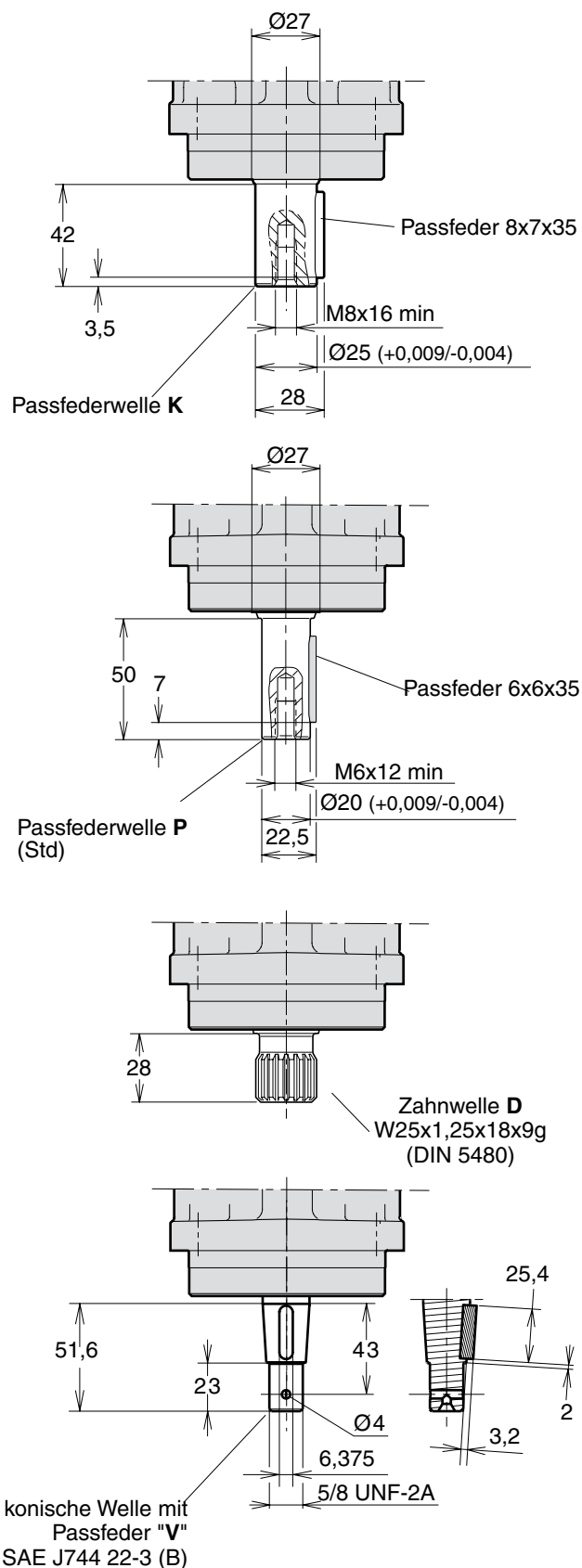


**F11-014**  
 (ISO-Version)

Eingebautes Anti-Kavitationsventil,  
 (MUVR oder MUVL optional;  
 Abbildungen rechtsdrehend definiert)

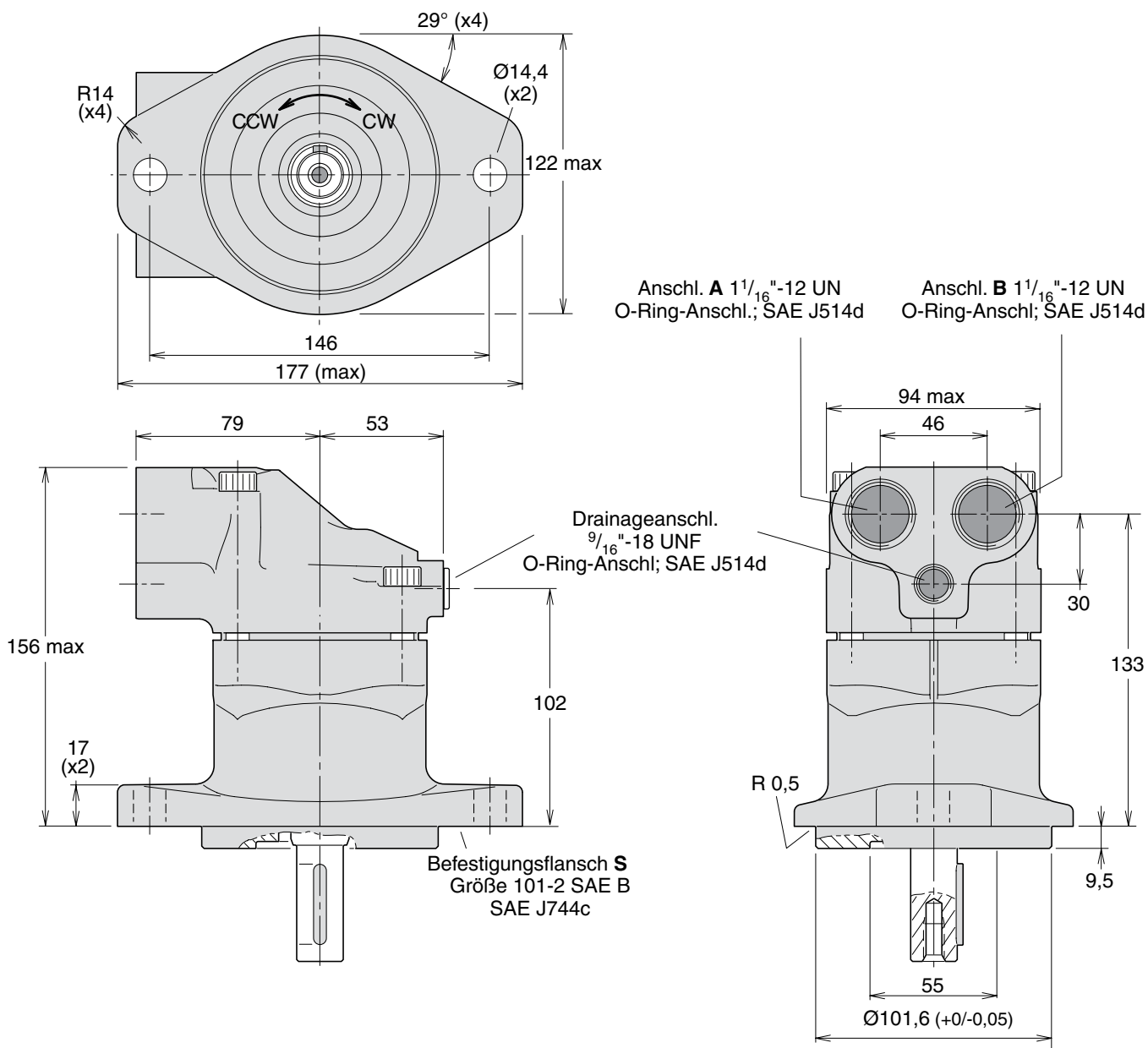


**Wellenende Option**



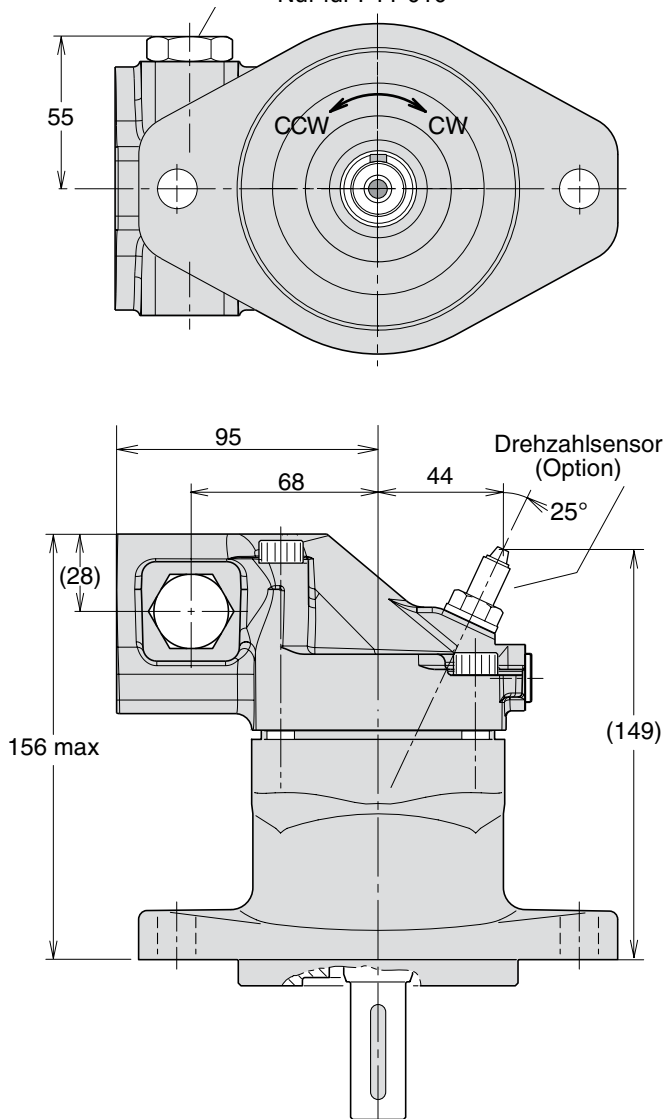
**2**

**F11-006, -010**  
 (SAE-Version)

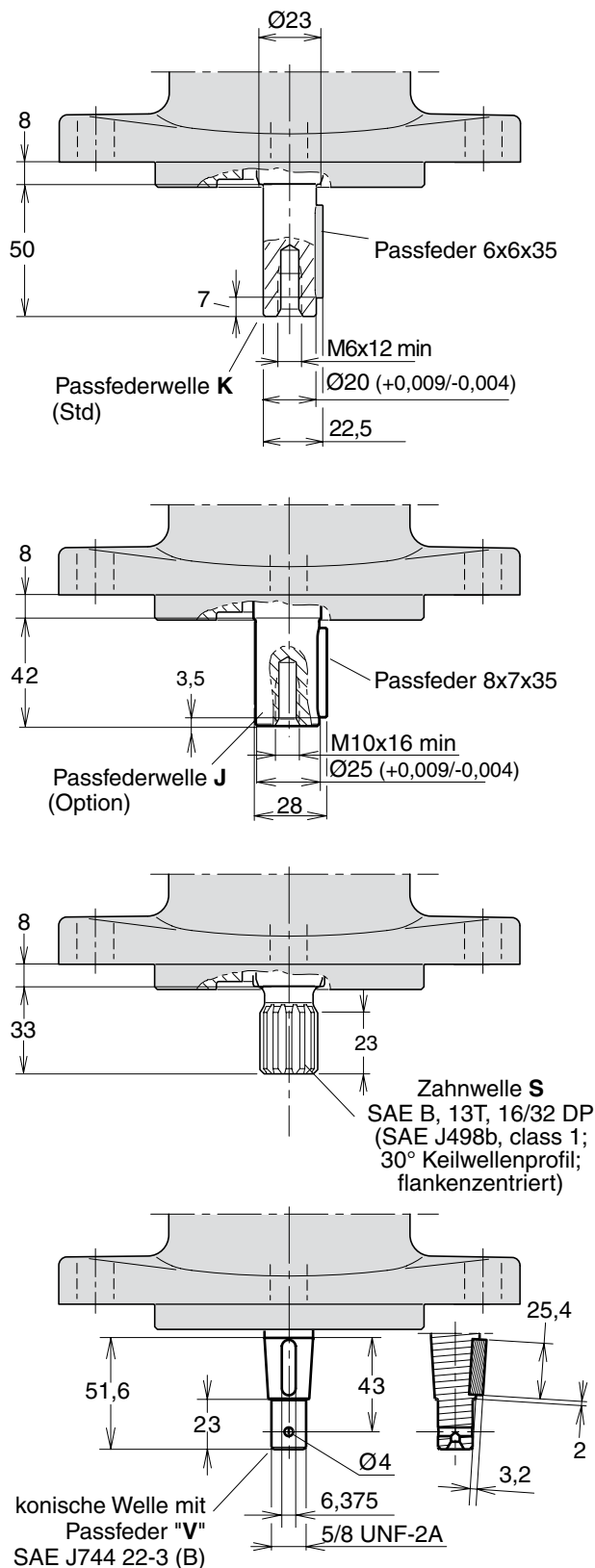


**F11-006, -010**  
 (SAE-Version)

Eingebautes Anti-Kavitationsventil,  
 (MUVR oder MUVL optional;  
 Abbildungen rechtsdrehend definiert)  
 Nur für F11-010

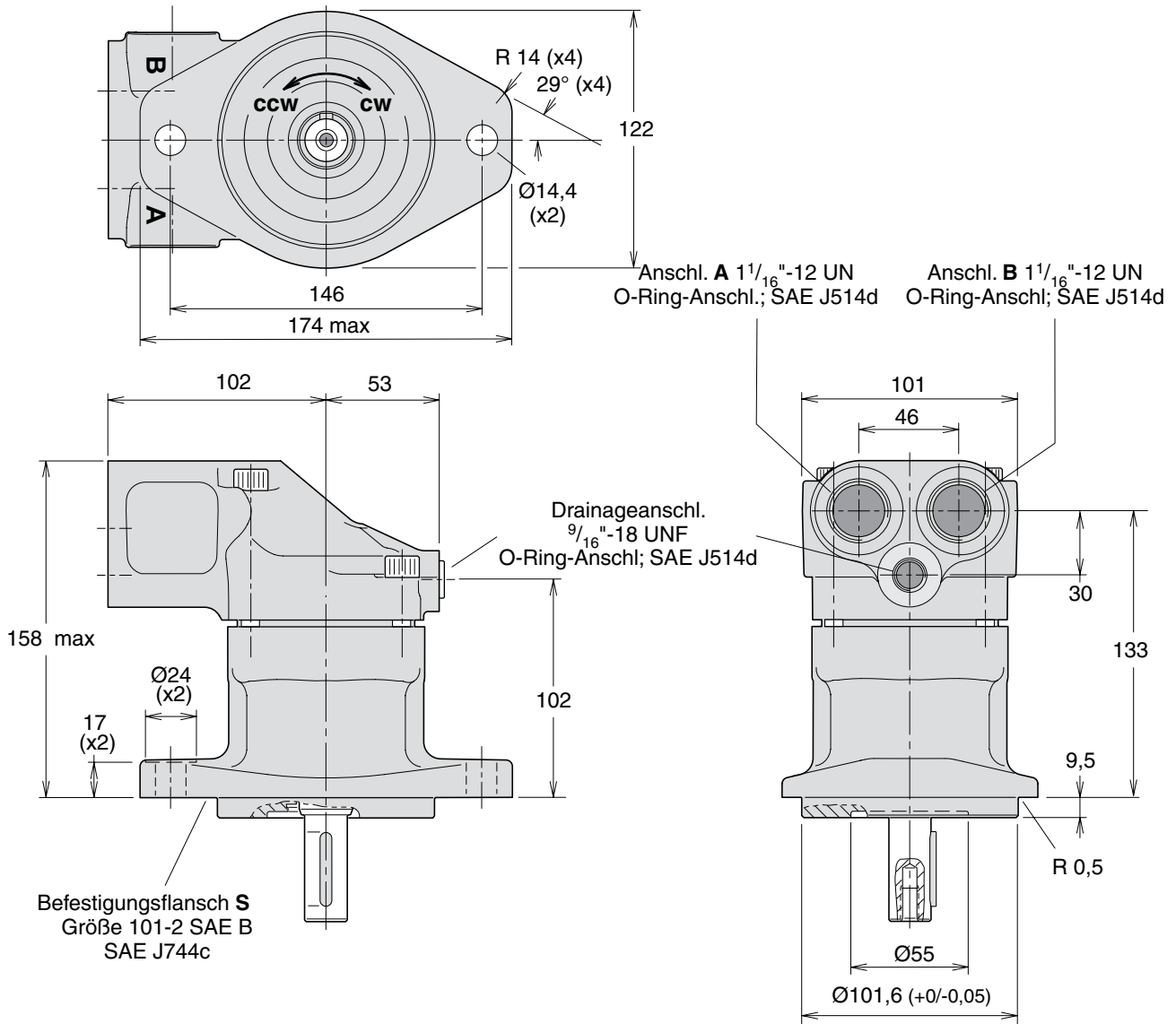


**Wellenende Option**



**2**

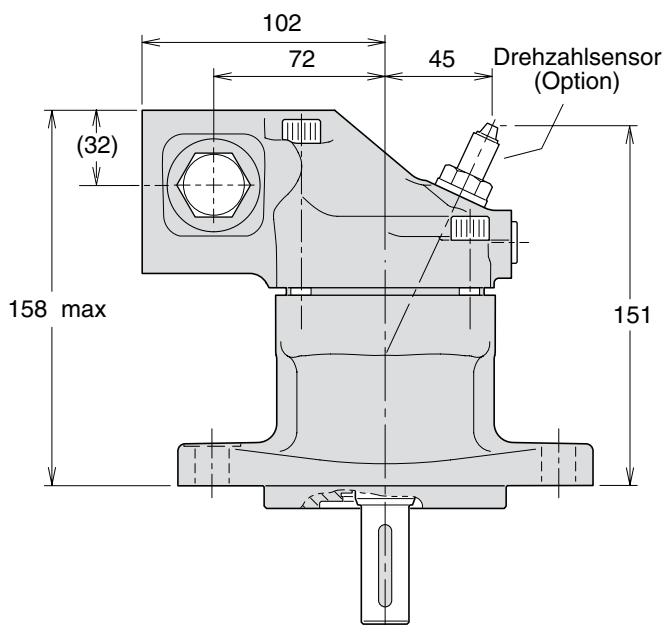
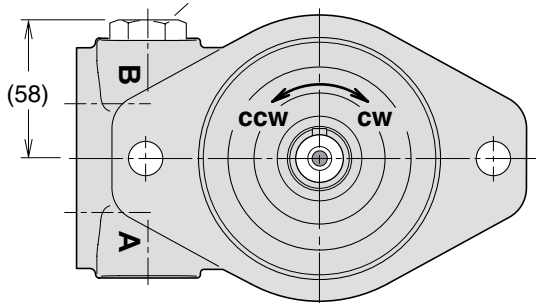
**F11-012**  
 (SAE-Version)



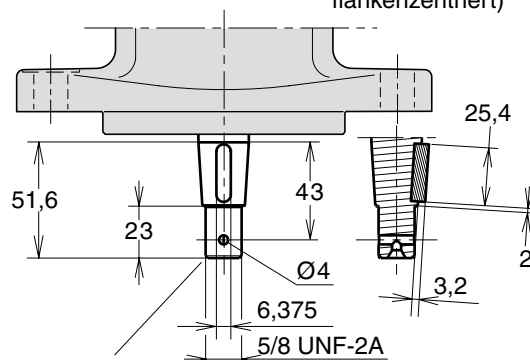
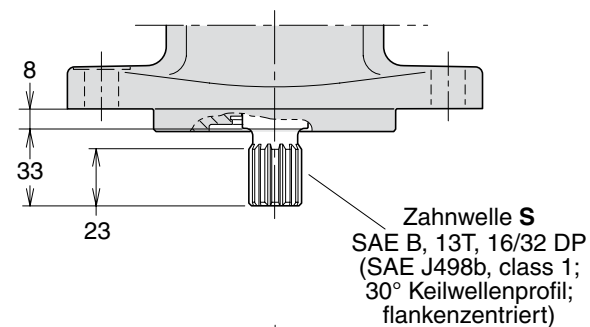
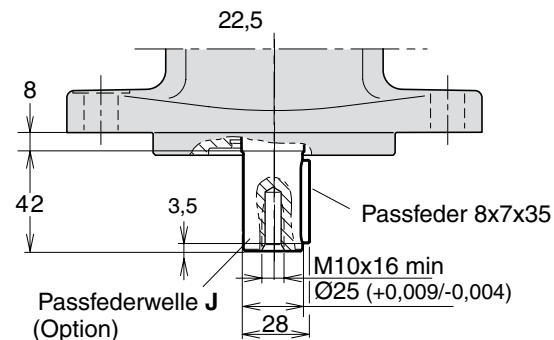
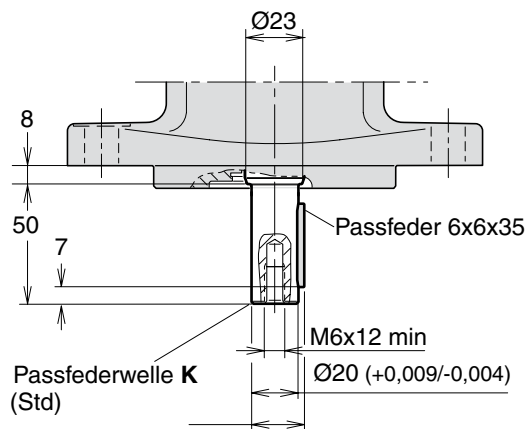


**F11-012**  
 (SAE-Version)

Eingebautes Anti-Kavitationsventil,  
 (MUVR oder MUVL optional;  
 Abbildungen rechtsdrehend definiert)



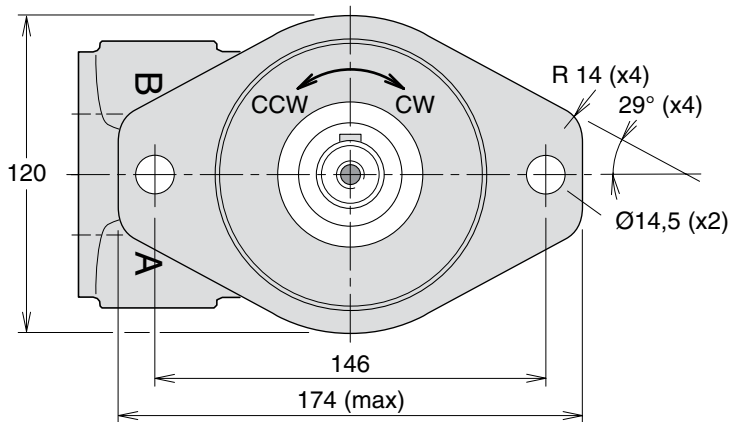
**Wellenende Option**



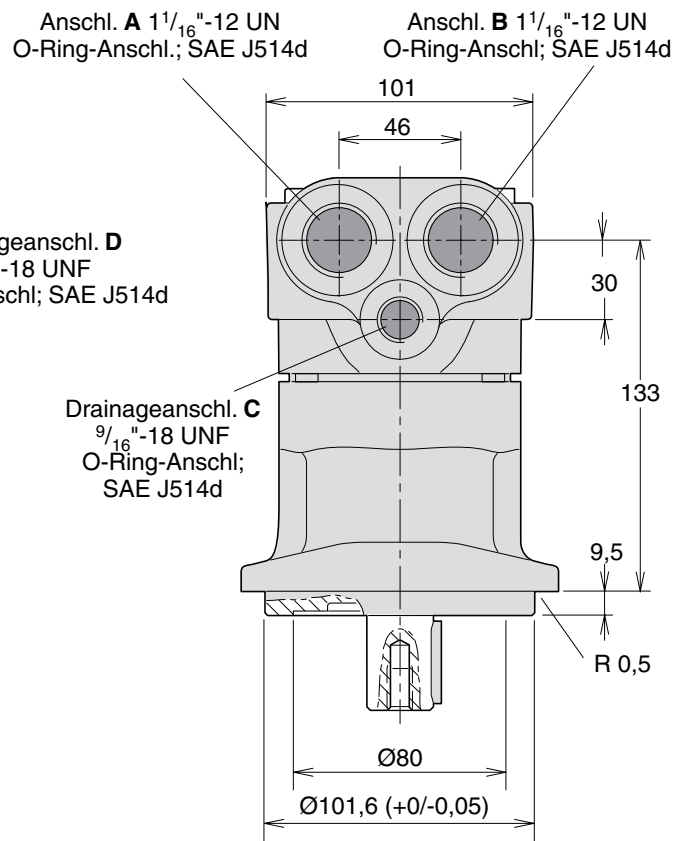
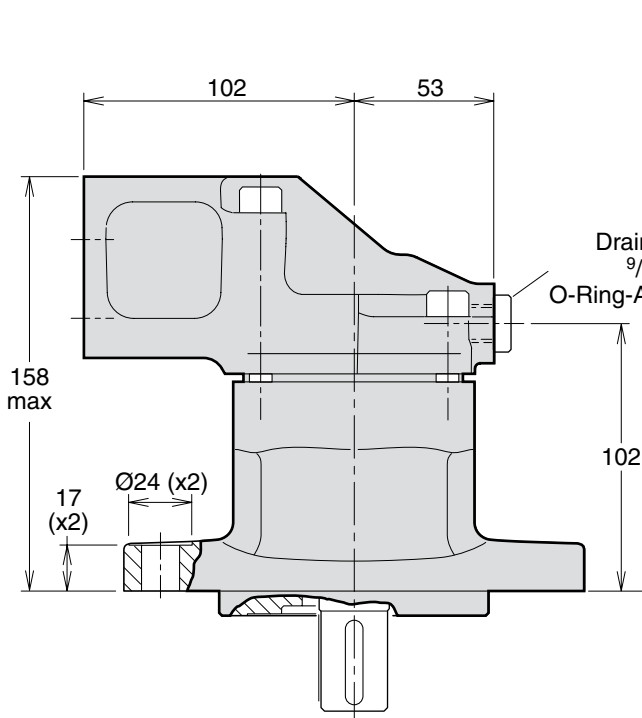
konische Welle mit  
 Passfeder "V"  
 SAE J744 22-3 (B)

**2**

**F11-014**  
 (SAE-Version)



Befestigungsflansch **S** SAE 'B' ( SAE J744c)



Anschl. **A** 1<sup>1</sup>/<sub>16</sub>"-12 UN  
 O-Ring-Anschl.; SAE J514d

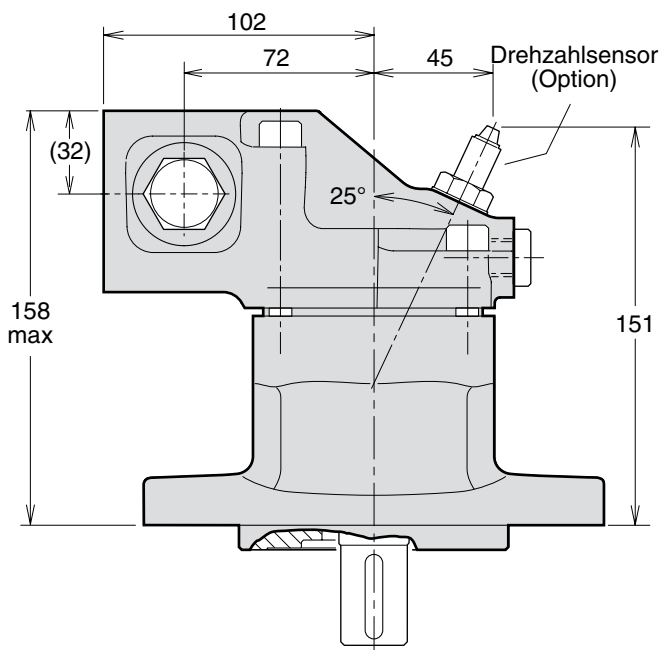
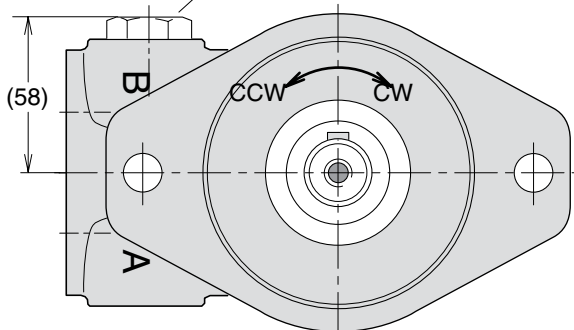
Anschl. **B** 1<sup>1</sup>/<sub>16</sub>"-12 UN  
 O-Ring-Anschl.; SAE J514d

Drainageanschl. **D**  
 9<sup>9</sup>/<sub>16</sub>"-18 UNF  
 O-Ring-Anschl.; SAE J514d

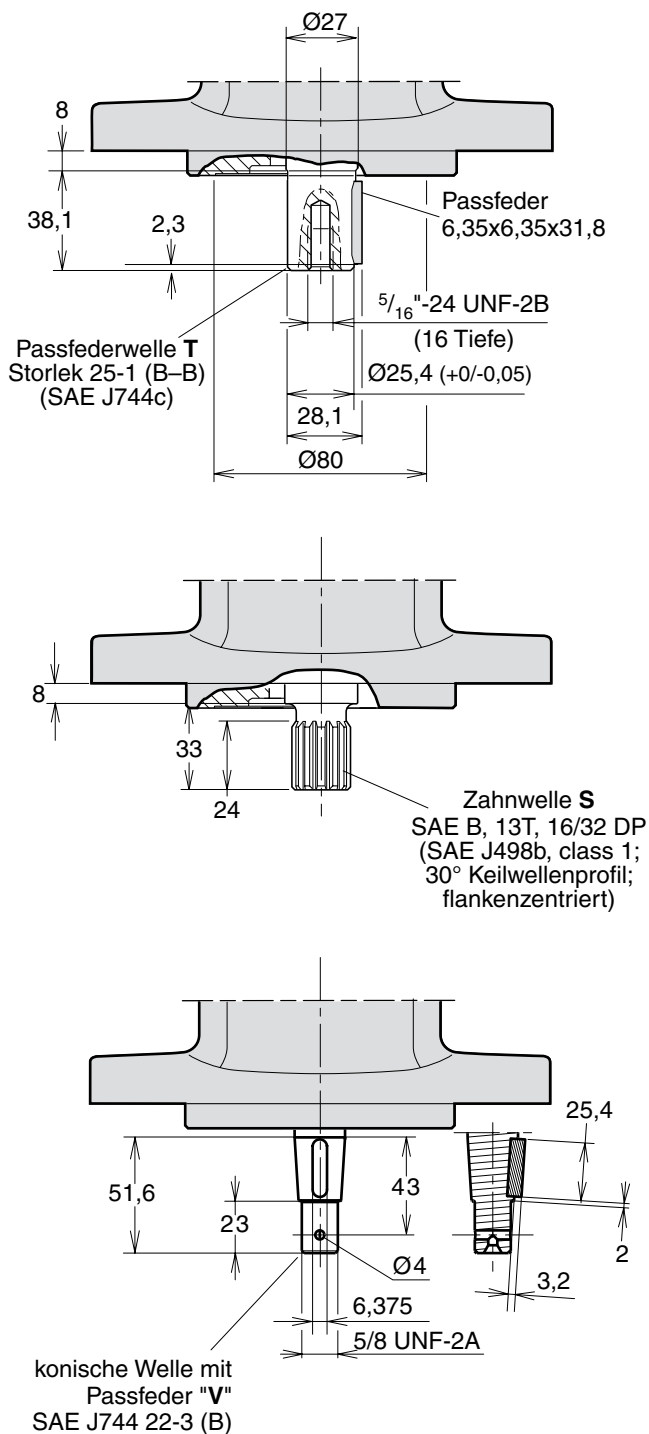
Drainageanschl. **C**  
 9<sup>9</sup>/<sub>16</sub>"-18 UNF  
 O-Ring-Anschl.;  
 SAE J514d

**F11-014**  
 (SAE-Version)

Eingebautes Anti-Kavitationsventil,  
 (MUVR oder MUVL optional;  
 Abbildungen rechtsdrehend definiert)

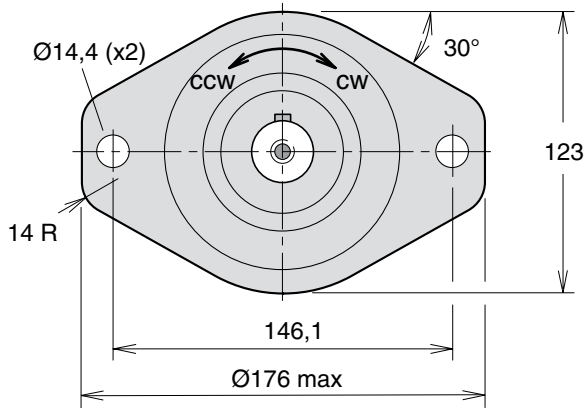


**Wellenende Option**

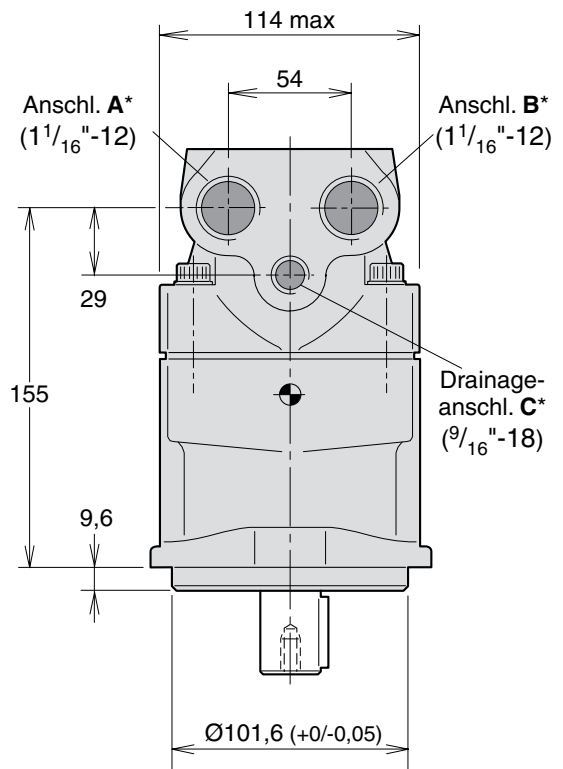
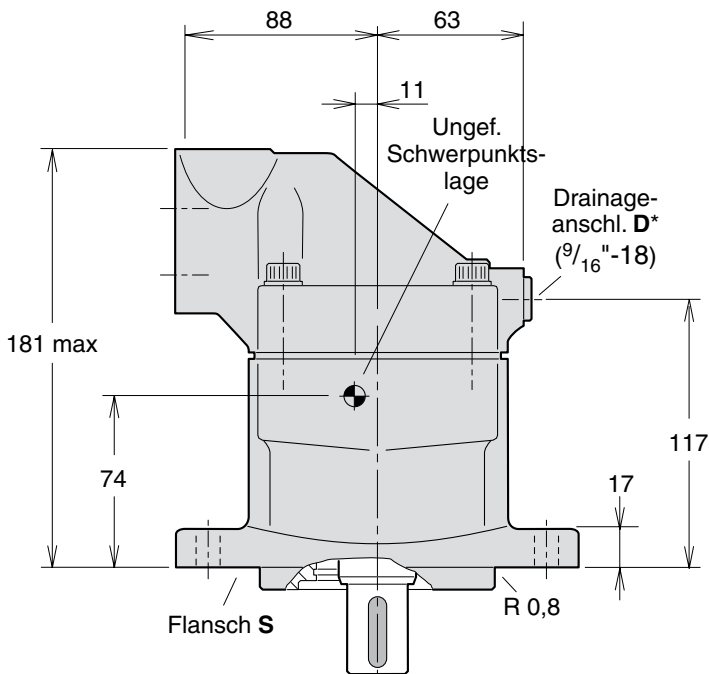


**2**

**F11-019**  
 (SAE-Version)

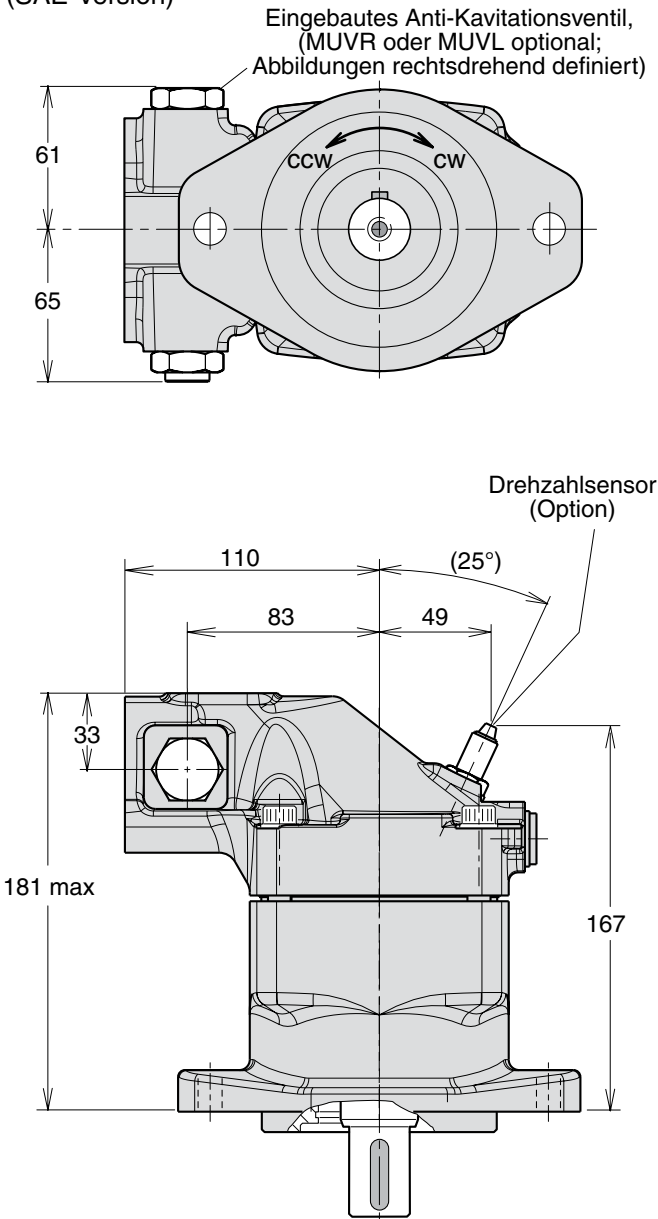


Befestigungsflansch **S** SAE 'B' (SAE J744c)

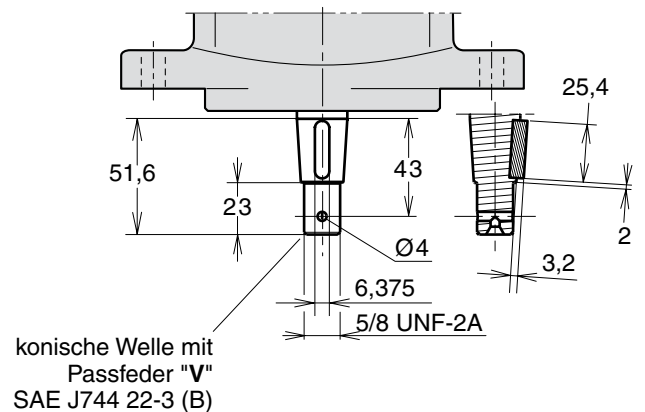
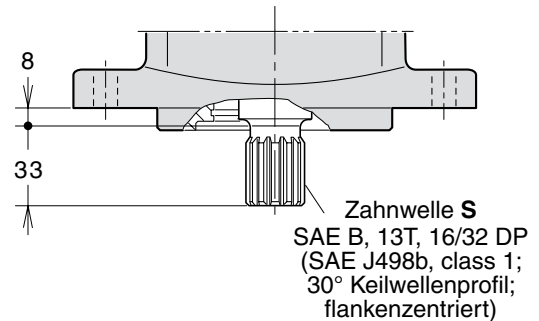
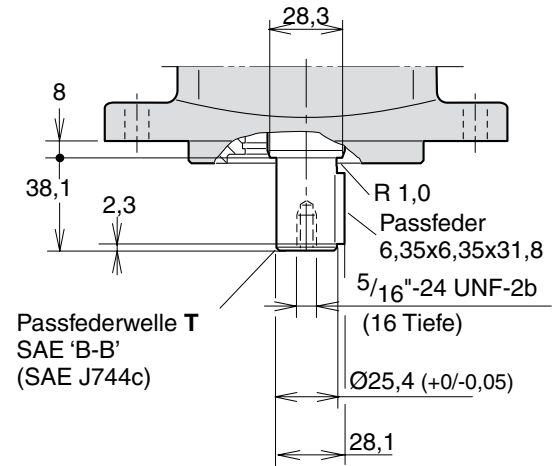


\* O-Ring-Anschlüsse gem. SAE J514d

**F11-019**  
 (SAE-Version)



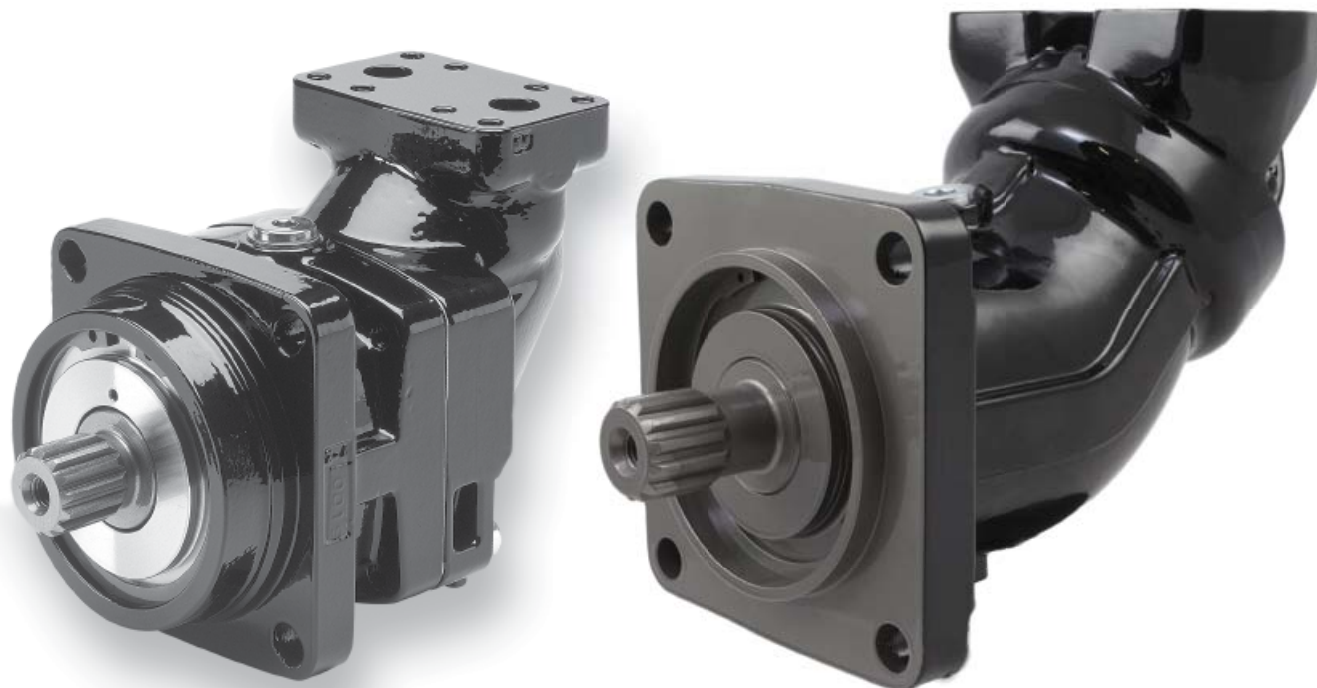
**Wellenende Option**



**2**



## F12



3

Inhalt	Seite
Technische Daten .....	40
Wirkungsgrad .....	41
Geräuschpegel .....	41
Selbstaugdrehzahl und erforderlicher Einlassdruck .....	42
Bestellschlüssel	
F12-ISO .....	43
F12-Cartridge .....	44
F12-SAE .....	45
Abmessungen ISO	
F12-30, -40, -60, -80, -90 -110 und -125 .....	46
F12-152, -162 und -182 .....	48
Abmessungen Cartridge	
F12-30, -40, -60, -80, -90, -110 und -125 .....	50
Abmessungen SAE	
F12-30, -40, -60, -80, -90, -110 und -125 4-Loch-Flansch .....	52
F12-152, -162 und -182 .....	54
F12-250 .....	56
F12-250 Optionen (SAE-Version) .....	57
F12-30, -40 und -60 2-Loch-Flansch .....	58

<b>Nenngröße F12</b>	<b>-030</b>	<b>-040</b>	<b>-060</b>	<b>-080</b>	<b>-090</b>	<b>-110</b>	<b>-125</b>	<b>-152</b>	<b>-162</b>	<b>-182</b>	<b>-250</b>
<b>Verdrängungsvolumen [cm<sup>3</sup>/U]</b>	30,0	40,0	59,8	80,4	93,0	110,1	125,0	149,8	163,1	179,8	242
<b>Betriebsdruck</b>											
Höchstdruck <sup>1)</sup> [bar]	480	480	480	480	420	480	480	480	480	480	420
Nenndruck [bar]	420	420	420	420	350	420	420	420	420	420	350
<b>Motor-Drehzahl [U/min]</b>											
Höchstdrehzahl <sup>1)</sup>	7300	6700	5800	5300	5000	4800	4600	4000	4000	4000	3000
Max. Drehzahl im Dauerbetrieb <sup>3)</sup>	6700	6100	5300	4800	4600	4400	4200	3700	3700	3700	2700
Min. Drehzahl im Dauerbetrieb	50	50	50	50	50	50	50	50	50	50	50
<b>Pumpen-Selbstsaugdrehzahl<sup>2)</sup></b>											
Steuerscheibe L oder R; max. [U/min]	3150	2870	2500	2300	2250	2200	2100	-	-	-	1500
<b>Motor Schluckstrom</b>											
Max. Höchstschluckstrom <sup>1)</sup> [l/min]	219	268	347	426	465	528	575	608	648	728	726
Max. Dauerschluckstrom [l/min]	201	244	317	386	428	484	525	547	583	655	653
<b>Drainagetemperatur<sup>3)</sup>, max [°C]</b>	115	115	115	115	115	115	115	115	115	115	115
min [°C]	-40	-40	-40	-40	-40	-40	-40	-40	-40	-40	-40
<b>Theor. Drehmoment bei 100 bar [Nm]</b>	47,6	63,5	94,9	127,6	147,6	174,8	198,4	241	257	289	384,1
<b>Trägheitsmoment</b>											
(x10 <sup>-3</sup> ) [kg m <sup>2</sup> ]	1,7	2,9	5	8,4	8,4	11,2	11,2	21	21	21	46
<b>Gewicht [kg]</b>	12	16,5	21	26	26	36	36	40	40	40	77

- 1) Höchstbetrieb: Max 6 Sek. pro jede Minut.
- 2) Die Angaben der Selbstsaugdrehzahl gelten in Meereshöhe, siehe Seite 42.
- 3) Siehe auch Betriebstemperatur, Installation und Inbetriebnahme.Seite 69.



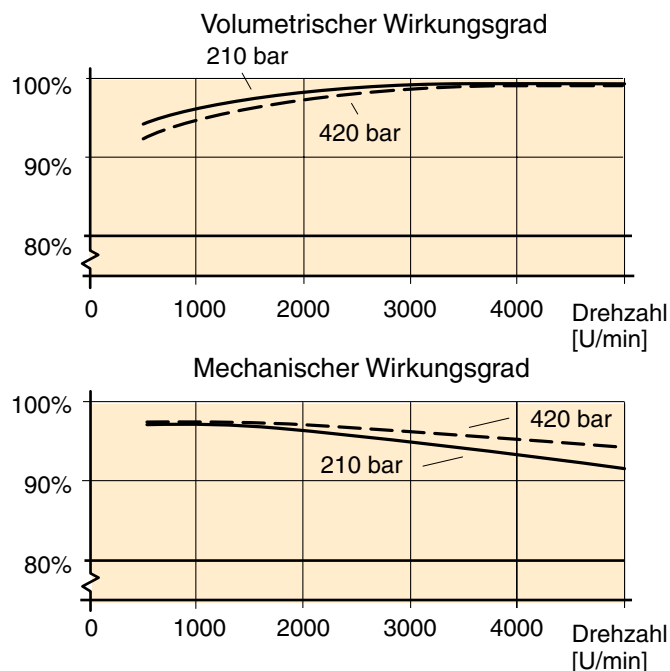
### Wirkungsgrad

Dank ihres hohen Wirkungsgrades verbrauchen die F12-Motoren/Pumpen weniger Kraftstoff bzw. elektrische Energie. Sie kommen auch mit kleineren Tanks und Wärmetauschern aus, was wiederum Kosten, Gewicht und Einbaumaße reduziert.

Die Diagramme rechts zeigen den typischen volumetrischen und mechanischen Wirkungsgrad eines F12-30-Motors.

Die Motoren F12 können mit dem Power Boost ausgestattet werden. In hochtourigen Einsatzbereichen wird dadurch der mechanische Verlust um bis zu 15 % gesenkt, siehe Seite 7.

Für Angaben über den Wirkungsgrad anderer F12-Pumpen/Motoren wenden Sie sich bitte an Parker Hannifin.



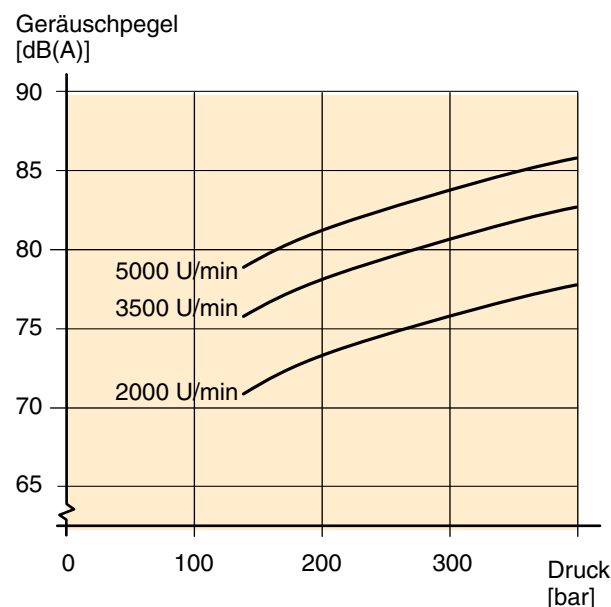
### Geräuschpegel

Der Geräuschpegel der Serie F12 ist in allen Druck- und Drehzahlbereichen bemerkenswert niedrig.

Das Diagramm rechts zeigt als Beispiel den Geräuschpegel einer F12-30.

Der Geräuschpegel wurde in einem sog. Semi-Anechoic-Room im Abstand von ca. 1 m vor der Einheit gemessen.

Der Schalldruckpegel kann bei den einzelnen Pumpen/Motoren der F11/F12-Serie um  $\pm 2$  dB(A) von den im Diagramm angegebenen Werten abweichen.



**Hinweis:** Für Angaben über den Geräuschpegel anderer F12-Pumpen/Motoren wenden Sie sich bitte an Parker Hannifin.

**Selbstaugdrehzahl und erforderlicher Einlassdruck**

**Serie F12**

Beim Einsatz einer F12 als Pumpe (mit L- oder R- Steuerscheibe) über der Selbstaugdrehzahl, muss der Einlassdruck erhöht werden. Ansonsten kann es zu einem erhöhten Geräuschpegel und herabgesetzter Leistung kommen.

Die Diagramme 2 und 3 zeigen den erforderlichen Einlassdruck der Pumpe im Verhältnis zur Wellendrehzahl.

Beim Einsatz eines F12-Motors kann es unter bestimmten Einsatzbedingungen vorkommen, daß der Motor wie im Pumpenbetrieb arbeiten muß.

Die Diagramme zeigen den erforderlichen Mindest-Einlassdruck in Abhängigkeit von der Wellendrehzahl.

Der Eingangsdruck kann über eine externe Pumpe, einen unter Druck stehenden Tank oder eine BLA-Verstärkereinheit gefördert werden.

Weitere Informationen über die BLA-Verstärkereinheit siehe Seite 68.

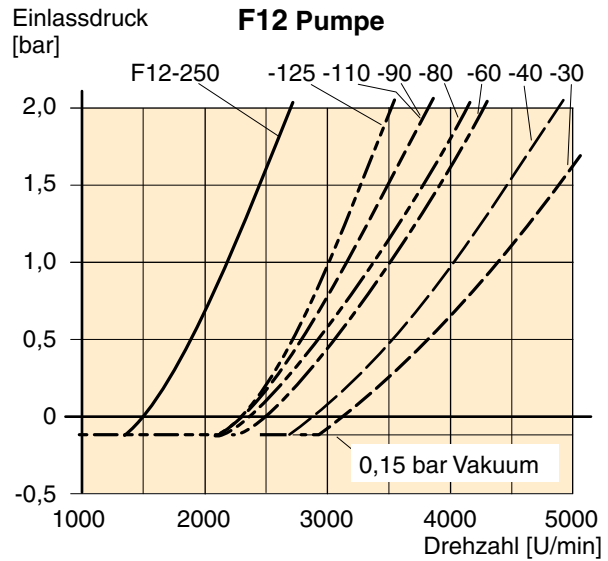


Diagram 2. Min. erforderlicher Pumpeneinlassdruck (F12-L oder -R).

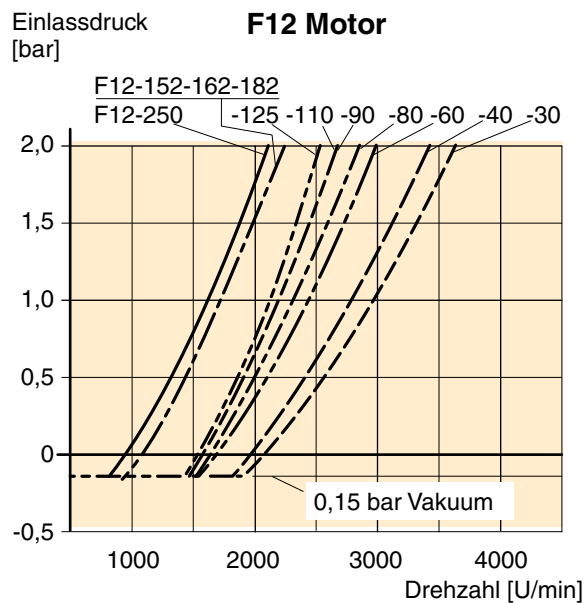
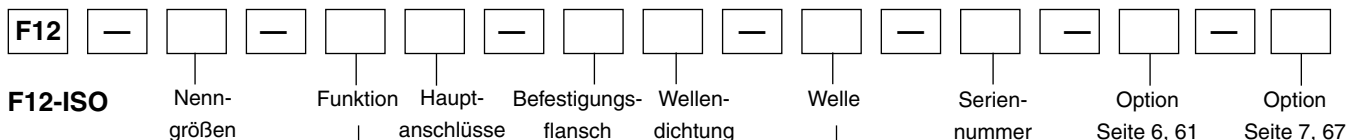


Diagram 3. Min. erforderlicher Motoreinlassdruck (F12-M).



Nenngrößen	
Code	Verdrängungsvol. (cm <sup>3</sup> /U)
030	30,0
040	40,0
060	59,8
080	80,4
090	93,0
110	110,1
125	125,0
152	149,8
162	163,1
182	179,8

Nenngrößen		30	40	60	80	90	110	125	152	162	182
Code	Funktion										
M	Motor	x	x	x	x	x	x	x	x	x	x
S	Motor, hochtourig	(x)	(x)	(x)	-	-	-	-	(x)	(x)	(x)
R	Pumpe, rechtsdrehend	(x)	(x)	(x)	(x)	(x)	(x)	(x)	-	-	-
L	Pumpe, linksdrehend	(x)	(x)	(x)	(x)	(x)	(x)	(x)	-	-	-

Andere Versionen bei Parker Hannifin erfragen.

Nenngrößen		30	40	60	80	90	110	125	152	162	182
Code	Hauptanschl.										
F	SAE 6000 psi Flansch	x	x	x	x	x	x	x	x	x	x
D	SAE 6000 psi Horizontal	-	-	-	-	-	-	-	(x)	(x)	(x)
A	SAE 6000 psi Axial	-	-	-	-	-	-	-	(x)	(x)	(x)
K	SAE 6000 psi Hinten	-	-	-	-	-	-	-	(x)	(x)	(x)
M	SAE 6000 psi seitlich	-	-	-	-	-	-	-	(x)	(x)	(x)

Nenngrößen		30	40	60	80	90	110	125	152	162	182
Code	Befestigungsflansch										
I	ISO-flansch	x	x	x	x	x	x	x	x	x	x
F	ISO 200 flansch	-	-	-	-	-	-	-	x	x	x

x: verfügbar (x): wahlweise - : nicht verfügbar

- 1) F12-110 und -125: Zusatzventilblock (siehe S. 62).
- 2) Druckbestellhinweise siehe S. 63

Seriennummer	
(nur bei Sonderausführungen)	

Nenngrößen		30	40	60	80	90	110	125	152	162	182
Code	Welle*										
D	DIN-Zahnw., standard	x	x	x	x	x	x	x	x	x	x
A	DIN-Zahnw., option	-	(x)	-	-	-	-	-	-	-	-
Z	DIN-Zahnw., option	(x)	(x)	(x)	(x)	(x)	(x)	(x)	(x)	(x)	(x)
K	Passfederwelle, metrisches, standard	x	x	x	x	x	x	x	x	x	x
J	Passfederwelle, metrisches, option	-	(x)	-	-	-	-	-	-	-	-
H	DIN-Zahnw., option	-	-	-	-	-	-	-	(x)	(x)	(x)
G	Passfederwelle, metrisches, option	-	-	-	-	-	-	-	(x)	(x)	(x)
P	Passfederwelle, metrisches, option	(x)	-	-	-	-	-	-	(x)	(x)	(x)
V	konische Welle mit Passfeder	(x)	(x)	(x)	-	-	(x)	(x)	-	-	-

\*siehe auch Abmessungen, Seite 46 und 48.

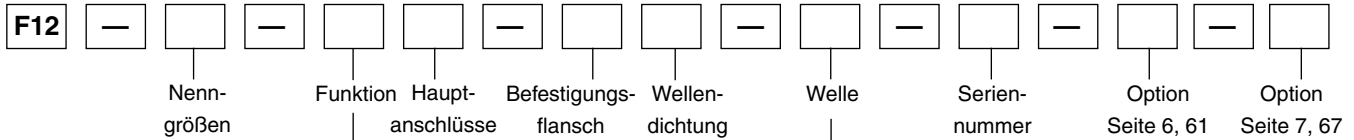
Nenngrößen		30	40	60	80	90	110	125	152	162	182
Code	Option										
0000	Standard	x	x	x	x	x	x	x	x	x	x
L130	Spülventil 1,3 mm Düsengröße	(x)	(x)	(x)	(x)	(x)	- <sup>1)</sup>	- <sup>1)</sup>	-	-	-
MUVR	mit Anti-Kavitationsventil rechtsdrehend	(x)	-	-	-	-	-	-	-	-	-
MUVL	mit Anti-Kavitationsventil linksdrehend	(x)	-	-	-	-	-	-	-	-	-
P__R <sub>2)</sub>	Druckbegrenzungsventil, rechtsdrehend	(x)	(x)	(x)	-	-	-	-	-	-	-
P__L <sub>2)</sub>	Druckbegrenzungsventil, linksdrehend	(x)	(x)	(x)	-	-	-	-	-	-	-

Nenngrößen		30	40	60	80	90	110	125	152	162	182
Code	Option										
00	Standard	x	x	x	x	x	x	x	x	x	x
P_	Für Drehzahlsensor vorbereitet	(x)	(x)	(x)	(x)	(x)	(x)	(x)	(x)	(x)	(x)
B_	Power Boost und vorbereitet für den Drehzahlsensor	(x)	-	-	-	-	-	-	-	-	-
_T	Schwarze Lackierung	(x)	(x)	(x)	(x)	(x)	(x)	(x)	(x)	(x)	(x)

Nenngrößen		30	40	60	80	90	110	125	152	162	182
Code	Wellendichtung										
N	NBR, Niederdruck	(x)	(x)	(x)	(x)	(x)	(x)	(x)	(x)	(x)	(x)
V	FPM, Hochdruck, Hochtemperatur	x	x	x	x	x	x	x	x	x	x
S	PTFE, hochtourig	(x)	-	-	-	-	-	-	-	-	-

**3**





**F12-Cartridge**

Nenngrößen	
Code	Verdrängungsvol. (cm <sup>3</sup> /U)
030	30,0
040	40,0
060	59,8
080	80,4
090	93,0
110	110,1
125	125,0

Seriennummer	
(nur bei Sonderausführungen)	

Nenngrößen		30	40	60	80	90	110	125
Code	Welle*							
C	DIN-Zahnw., standard	x	x	x	x	x	x	x
K	Passfederwelle, metrisches, standard	(x)	(x)	(x)	(x)	(x)	(x)	(x)
J	Passfederwelle, metrisches, option	-	(x)	-	-	-	-	-
B	Zahnwelle DIN 5480	-	-	(x)	-	-	(x)	(x)
V	konische Welle mit Passfeder	(x)	(x)	(x)	-	-	(x)	(x)

\*siehe auch Abmessungen, Seite 50.

Nenngrößen		30	40	60	80	90	110	125
Code	Funktion							
M	Motor	x	x	x	x	x	x	x
S	Motor, hoctourig	(x)	(x)	(x)	-	-	-	-

Andere Versionen bei Parker Hannifin erfragen.

Nenngrößen		30	40	60	80	90	110	125
Code	Option							
0000	Standard	x	x	x	x	x	x	x
L130	Spülventil 1,3 mm Düsengröße	(x)	(x)	(x)	(x)	(x)	- <sup>1)</sup>	- <sup>1)</sup>
MUVR	mit Anti-Kavitationsventil rechtsdrehend	(x)	-	-	-	-	-	-
MUVL	mit Anti-Kavitationsventil linksdrehend	(x)	-	-	-	-	-	-
P__R <sup>2)</sup>	Druckbegrenzungsventil, rechtsdrehend	(x)	(x)	(x)	-	-	-	-
P__L <sup>2)</sup>	Druckbegrenzungsventil, linksdrehend	(x)	(x)	(x)	-	-	-	-

Nenngrößen		30	40	60	80	90	110	125
Code	Hauptanschlüsse							
F	SAE 6000 psi Flansch	x	x	x	x	x	x	x

Nenngrößen		30	40	60	80	90	110	125
Code	Befestigungsflansch							
C	Einschubmotor-Flansch	x	x	x	x	x	x	x
C	CETOP	-	-	-	-	-	-	-

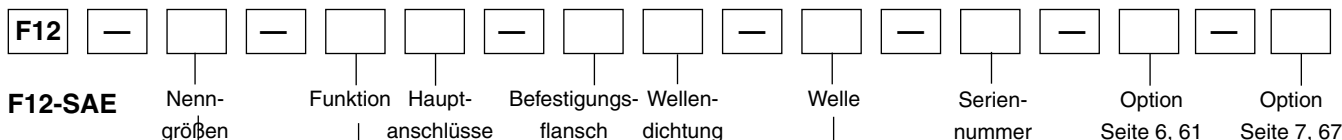
Nenngrößen		30	40	60	80	90	110	125
Code	Option							
00	Standard	x	x	x	x	x	x	x
P_	Für Drehzahlsensor vorbereitet	x	(x)	(x)	(x)	(x)	x	x
B_	Power Boost und vorbereitet für den Drehzahlsensor	(x)	-	-	-	-	-	-
_T	Schwarze Lackierung	(x)	(x)	(x)	(x)	(x)	(x)	(x)

x: verfügbar (x): wahlweise - : nicht verfügbar

1) F12-110 und -125: Zusatzventilblock (siehe S. 62).

2) Druckbestellhinweise siehe S. 63

Nenngrößen		30	40	60	80	90	110	125
Code	Wellendichtung							
N	NBR, Niederdruck	(x)	(x)	(x)	(x)	(x)	(x)	(x)
V	FKM, Hochdruck, Hochtemperatur	x	x	x	x	x	x	x
S	PTFE, hoctourig	(x)	-	-	-	-	-	-



**F12-SAE**

Nenngrößen	
Code	Verdrängungs- vol. (cm <sup>3</sup> /U)
030	30,0
040	40,0
060	59,8
080	80,4
090	93,0
110	110,1
125	125,0
152	149,8
162	163,1
182	179,8
250	242,0

Seriennummer	
(nur bei Sonderausführungen)	

Nenngrößen	30	40	60	80	90	110	125	152	162	182	250
<b>Code</b>	<b>Funktion</b>										
M	x	x	x	x	x	x	x	x	x	x	-
S	(x)	(x)	(x)	-	-	-	-	(x)	(x)	(x)	-
Q	-	-	-	-	-	-	-	-	-	-	x
R	(x)	(x)	(x)	(x)	(x)	(x)	(x)	-	-	-	(x)
L	(x)	(x)	(x)	(x)	(x)	(x)	(x)	-	-	-	(x)

Nenngrößen	30	40	60	80	90	110	125	152	162	182	250
<b>Code</b>	<b>Welle*</b>										
T	x	x	x	x	x	x	x	x	x	x	x
R	-	-	-	(x)	(x)	-	-	-	-	-	-
S	x	x	x	x	x	x	x	x	x	x	x
F	-	-	-	(x)	(x)	-	-	(x)	(x)	(x)	(x)
U	-	-	-	(x)	(x)	-	-	-	-	-	-
K	-	-	-	-	-	-	-	-	-	-	x
D	-	-	-	-	-	-	-	-	-	-	(x)
V	(x)	(x)	(x)	-	-	(x)	(x)	-	-	-	-

\*siehe auch Abmessungen, Seite 52 - 59.

Andere Versionen bei Parker Hannifin erfragen

Nenngrößen	30	40	60	80	90	110	125	152	162	182	250
<b>Code</b>	<b>Hauptanschl</b>										
S	x	x	x	x	x	x	x	-	-	-	-
U	(x)	(x)	(x)	(x)	(x)	(x)	(x)	-	-	-	-
F	-	-	-	-	-	-	-	x	x	x	x
D	-	-	-	-	-	-	-	(x)	(x)	(x)	-
A	-	-	-	-	-	-	-	(x)	(x)	(x)	-
K	-	-	-	-	-	-	-	(x)	(x)	(x)	-
M	-	-	-	-	-	-	-	(x)	(x)	(x)	-

Nenngrößen	30	40	60	80	90	110	125	152	162	182	250
<b>Code</b>	<b>Option</b>										
0000	x	x	x	x	x	x	x	x	x	x	x
L130	(x)	(x)	(x)	(x)	(x)	- <sup>(1)</sup>	- <sup>(1)</sup>	-	-	-	-
MUVR	(x)	-	-	-	-	-	-	-	-	-	-
MUVL	(x)	-	-	-	-	-	-	-	-	-	-
P__R <sub>3)</sub>	(x)	(x)	(x)	-	-	-	-	-	-	-	-
P__L <sub>3)</sub>	(x)	(x)	(x)	-	-	-	-	-	-	-	-

Nenngrößen	30	40	60	80	90	110	125	152	162	182	250
<b>Code</b>	<b>Befestigungsflansch</b>										
S	x	x	x	x	x	x	x	x	x	x	x
R	-	-	-	(x)	(x)	-	-	-	-	-	-
T	x	x	x	-	-	-	-	-	-	-	-

Nenngrößen	30	40	60	80	90	110	125	152	162	182	250
<b>Code</b>	<b>Option</b>										
00	x	x	x	x	x	x	x	x	x	x	x
P_	(x)	(x)	(x)	(x)	(x)	(x)	(x)	(x)	(x)	(x)	(x)
B_	(x)	-	-	-	-	-	-	-	-	-	-
_T	(x)	(x)	(x)	(x)	(x)	(x)	(x)	(x)	(x)	(x)	(x)

- x : verfügbar      (x) : wahlweise      - : nicht verfügbar  
 1) F12-110 und -125: Zusatzventilblock (siehe S. 62)  
 2) Metrische Gewinde  
 3) Druckbestellhinweise siehe S. 63  
 4) nicht in Kombination mit optionalen Ventilen

Nenngrößen	30	40	60	80	90	110	125	152	162	182	250
<b>Code</b>	<b>Wellendichtung</b>										
N	(x)	(x)	(x)	(x)	(x)	(x)	(x)	(x)	(x)	(x)	-
V	x	x	x	x	x	x	x	x	x	x	x
S	(x)	-	-	-	-	-	-	-	-	-	-



**F12-30, -40, -60, -80, -90 -110 und -125**  
 (ISO-Versionen)

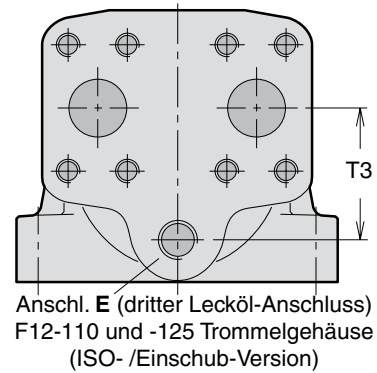
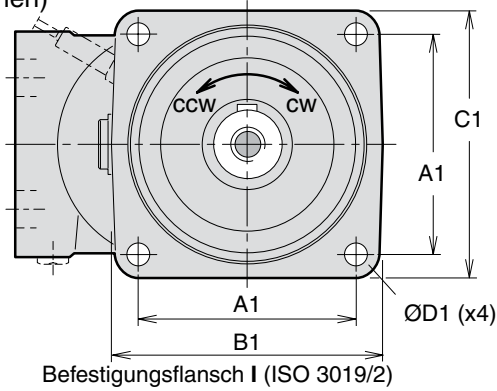
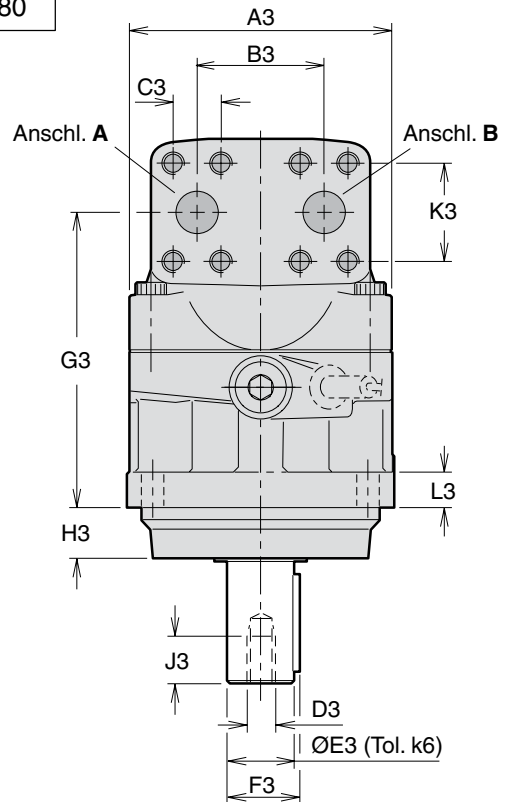
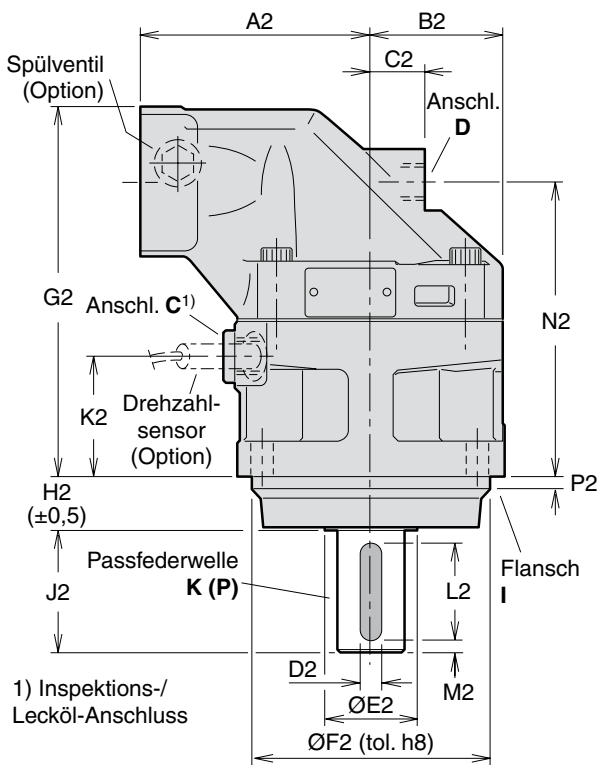
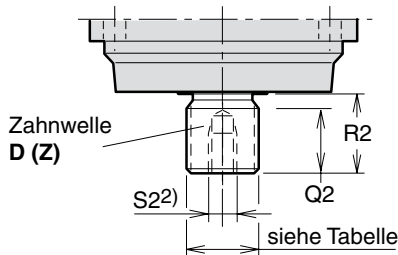


Abb.: F12-80

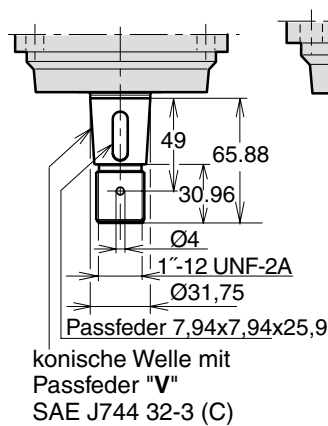


**Wellenende Opt. D (Z)**

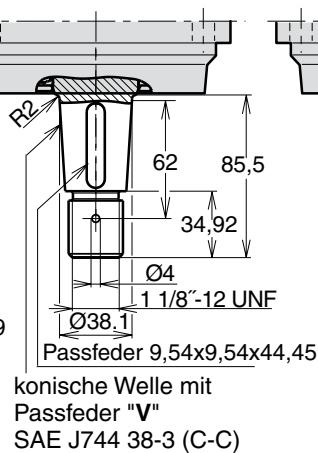


2) Typ Z hat kein Gewinde

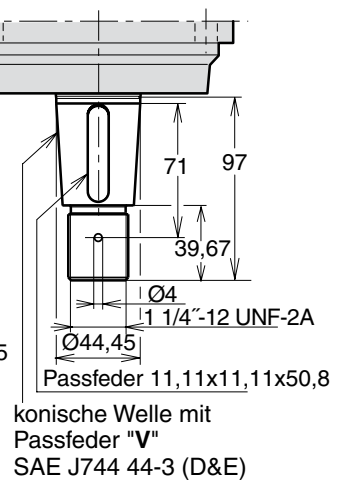
**Wellenende Opt. V F12-30**



**Wellenende Opt. V F12-40**



**Wellenende Opt. V F12-60**



Abm.	F12-30	F12-40	F12-60	F12-80 F12-90	F12-110 F12-125
A1	88,4	113,2	113,2	127,2	141,4
B1	118	146	146	158	180
C1	118	142	144	155	180
D1	11	13,5	13,5	13,5	18
A2	100	110	125	135	145
B2	59	65	70	78	85
C2	25	26	22	32	38
D2	8	8	10	12	14
E2	33	42	42	52	58
F2	100	125	125	140	160
G2	172	173	190	216	231
H2	25,5	32,5	32,5	32,5	40,5
J2	50	60	60	70	82
K2	55	52	54	70,5	66,5
L2	40	50	50	56	70
M2	5	5	5	7	6
N2	136,5	137	154	172,5	179
P2	8	8	8	8	8
Q2	28	28	33	36	41
R2 <sup>1)</sup>	35	35	40	45	50
R2 <sup>2)</sup>	43	35	35	35	45
S2 <sup>1)</sup>	M12 x24	M12 x24	M12 x28	M16 x36	M16 x36
S2 <sup>2)</sup>	-	M12 x24	-	M12 x28	-
A3	122	134	144	155	170
B3	66	66	66	75	83
C3	23,8	23,8	23,8	27,8	31,8
D3	M12	M12	M12	M16	M16
E3	30	30	35	40	45
F3	33	33	38	43	49
G3	136,5	137	154	172,5	179
H3	23,5	30,5	30,5	30,5	38,5
J3	24	24	28	36	36
K3	50,8	50,8	50,8	57,2	66,7
L3	18	20	20	20	22
T3	-	-	-	-	68

1) Typ D Zahnwelle

2) Typ Z Zahnwelle

3) Max. 350 bar Betriebsdruck

Anschl.	F12-30	F12-40	F12-60	F12-80 F12-90	F12-110 F12-125
A, B Größe	3/4"	3/4"	3/4"	1"	1 1/4"
Ge- winde <sup>*)</sup>	M10 x20	M10 x20	M10 x20	M12 x20	M14 x26
C Ge- winde <sup>**)</sup>	M22 x1,5	M22 x1,5	M22 x1,5	M22 x1,5	M22 x1,5
D Ge- winde <sup>**)</sup>	M18 x1,5	M18 x1,5	M22 x1,5	M22 x1,5	M22 x1,5
E Ge- winde	-	-	-	-	M22 x1,5

A, B: ISO 6162 \*) Metrisches Gewinde in mm

\*\*) Metrisches Gewinde in mm

## Zahnwelle (DIN 5480)

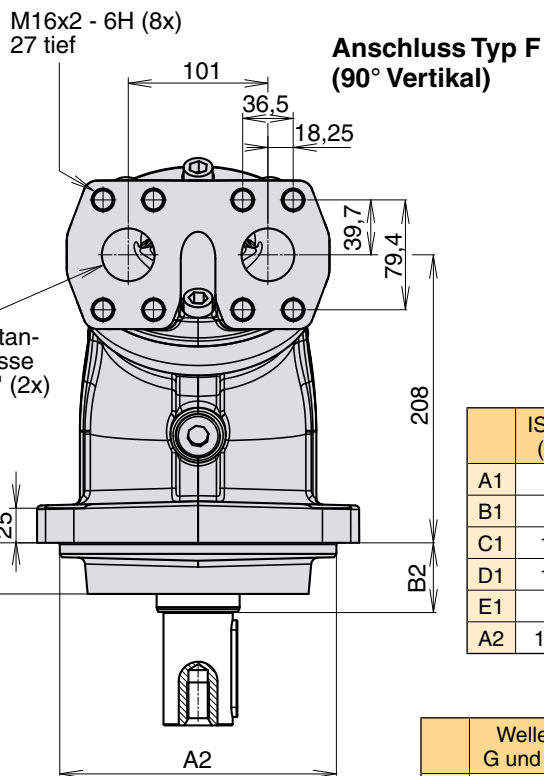
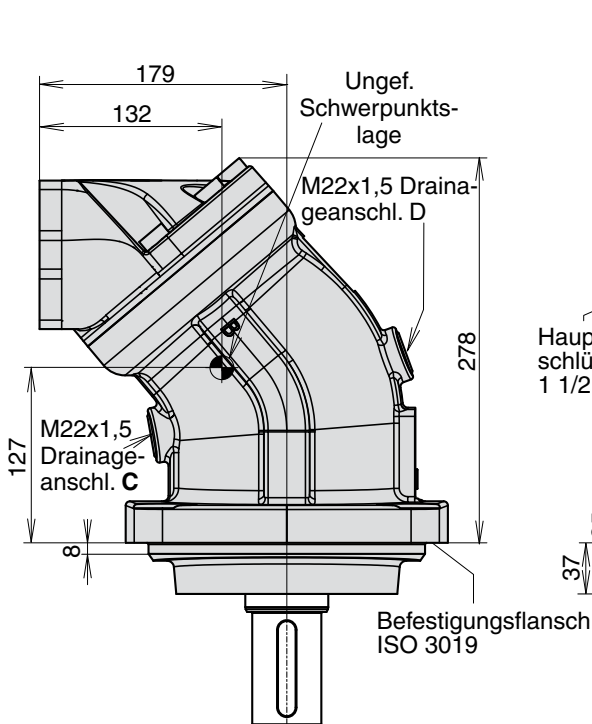
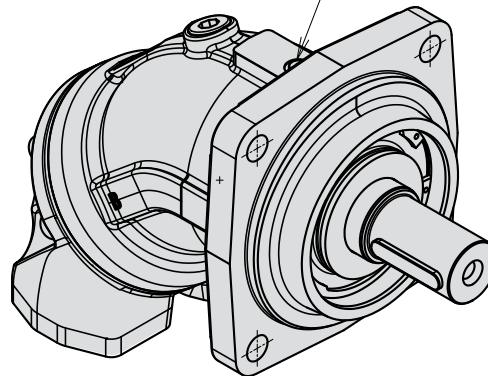
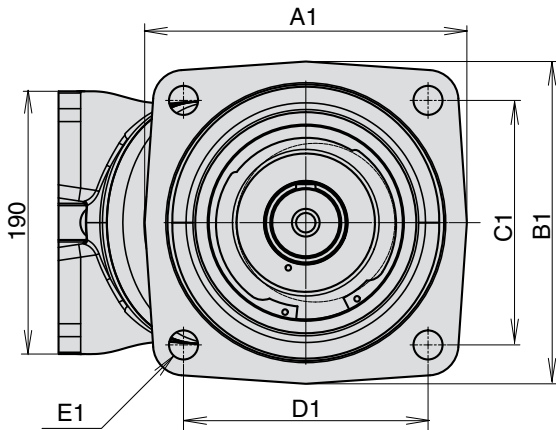
	Typ D (std)	Typ A	Typ Z (option)
F12-30	W30x2x14x9g	-	W25x1.25x18x9g <sup>3)</sup>
-40	W32x2x14x9g	W35x2x16x9g	W30x2x14x9g
-60	W35x2x16x9g	-	W32x2x14x9g
-80	W40x2x18x9g	-	W35x2x16x9g <sup>3)</sup>
-90	W40x2x18x9g	-	W35x2x16x9g <sup>3)</sup>
-110	W45x2x21x9g	-	W40x2x18x9g <sup>3)</sup>
-125	W45x2x21x9g	-	W40x2x18x9g <sup>3)</sup>

## Passfederwelle

	Typ K (std)	Typ P (wahlw.)	Typ J (wahlw.)	Typ V (wahlw.)
F12-30	Ø30	Ø25 <sup>3)</sup>	-	32-3
-40	Ø30	-	Ø35	38-3
-60	Ø35	-	-	44-3
-80	Ø40	-	-	-
-90	Ø40	-	-	-
-110	Ø45	-	-	44-3
-125	Ø45	-	-	44-3

**F12-152, -162 und -182**  
 (ISO-Versionen)

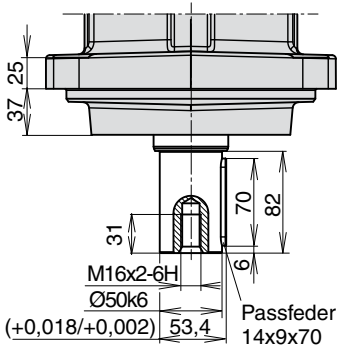
Gewinde  
 7/16-20 UNF-2B  
 Entlüftungs- und  
 Spülanschluss E



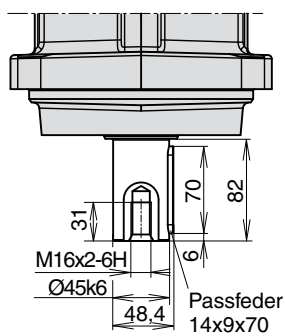
	ISO 180 (Typ I)	ISO 200 (Typ F)
A1	210	233
B1	210	233
C1	158,4	176,8
D1	158,4	176,8
E1	Ø18	Ø21
A2	180 h8	200 h8

	Welle G und H	Welle D, Z, K und P
B2	50	40

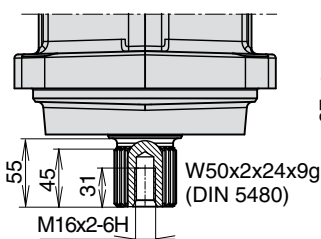
**Wellenende Opt. K und G**



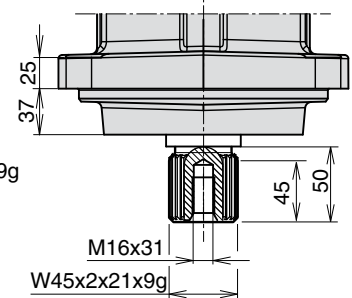
**Wellenende Opt. D**



**Wellenende Opt. P**



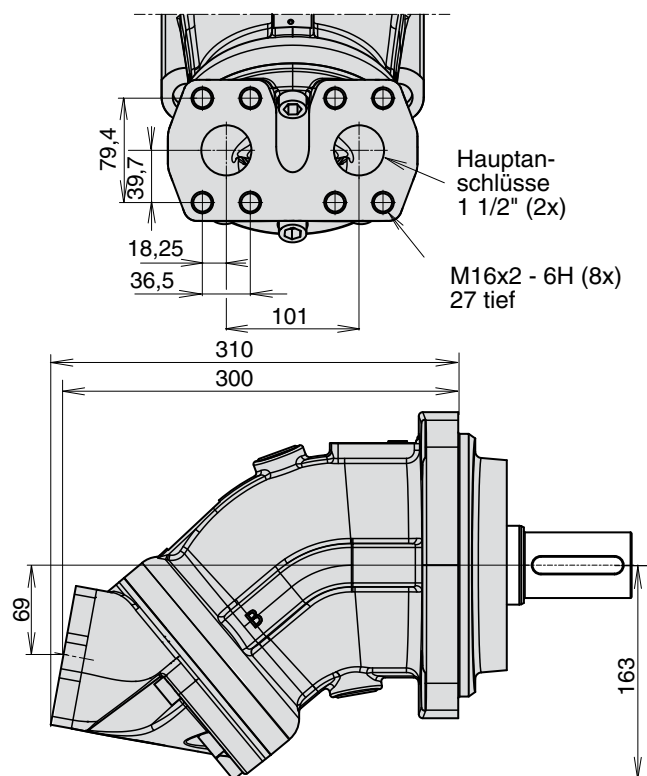
**Wellenende Opt. Z und H**



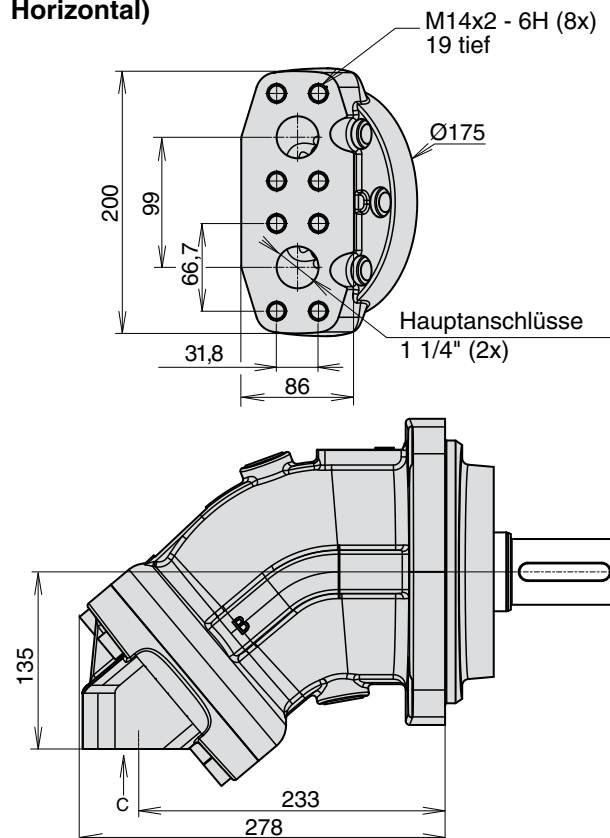


**F12-152, -162 und -182**  
 (ISO-Versionen)

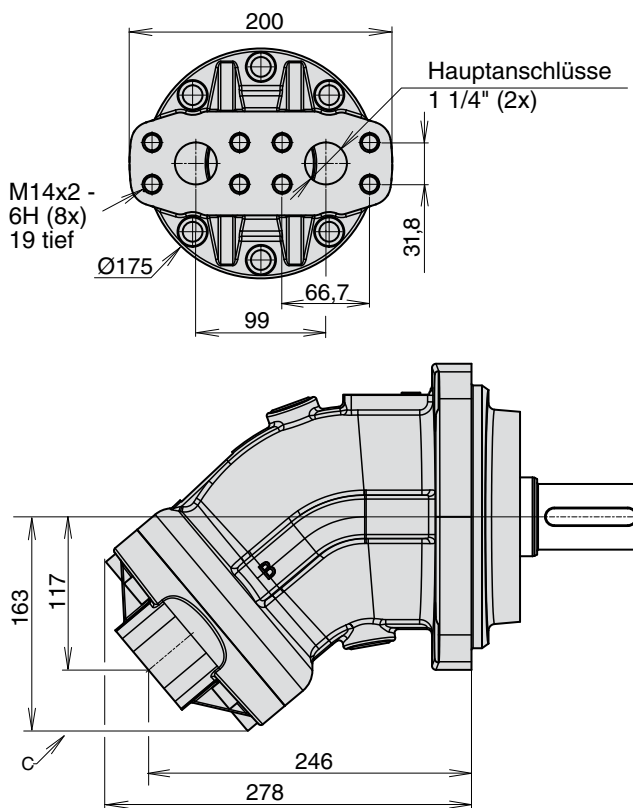
**Anschluss Typ A**  
 (180° Vertikal)



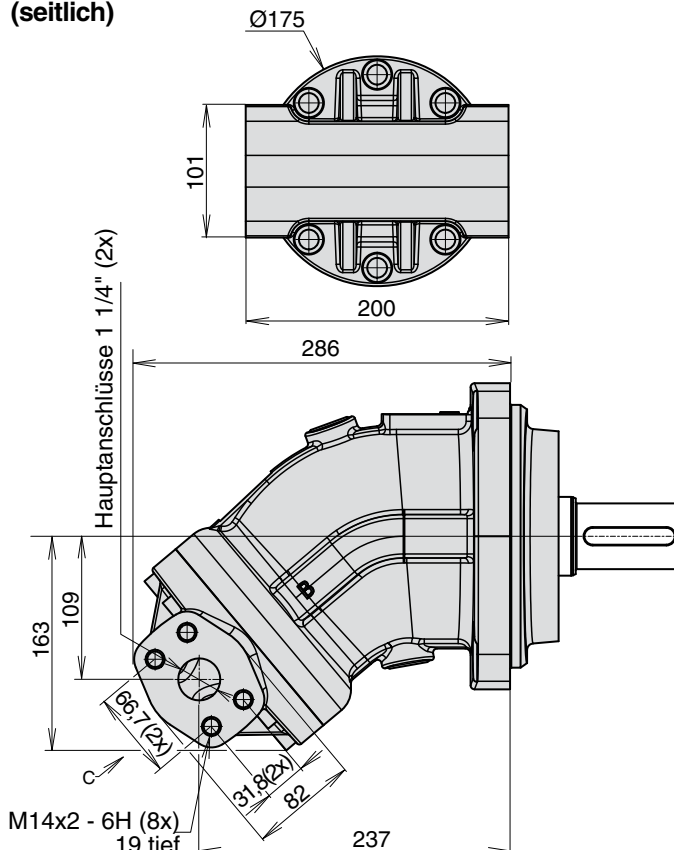
**Anschluss Typ D (90° Horizontal)**



**Anschluss Typ K**  
 (40° Hinten)



**Anschluss Typ M**  
 (seitlich)



**3**

**F12-30, -40, -60, -80, -90, -110 und -125**  
 (Einschub-Versionen)

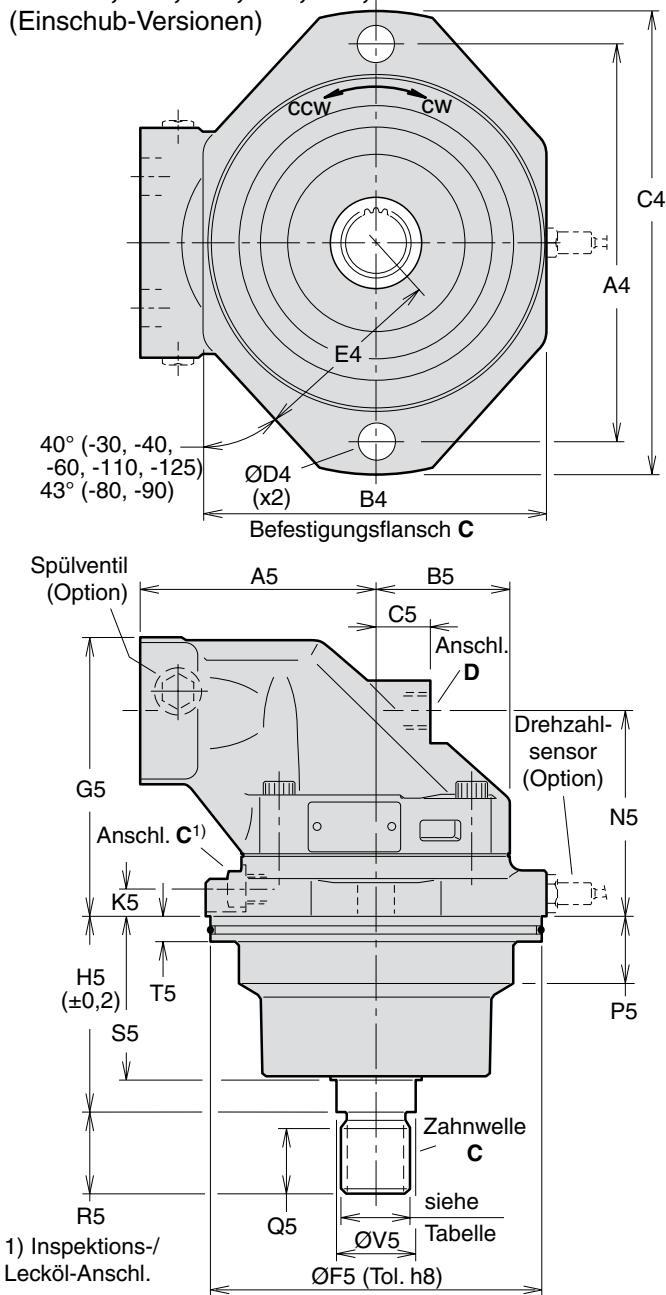
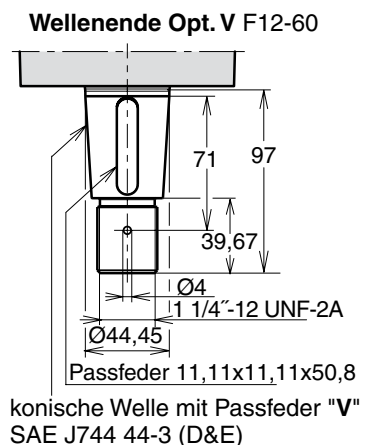
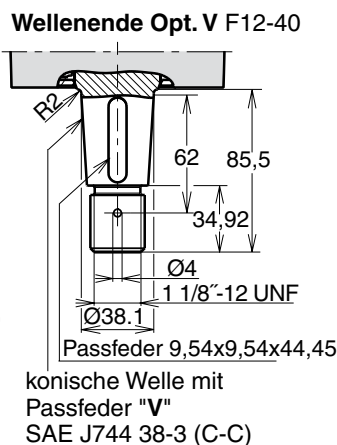
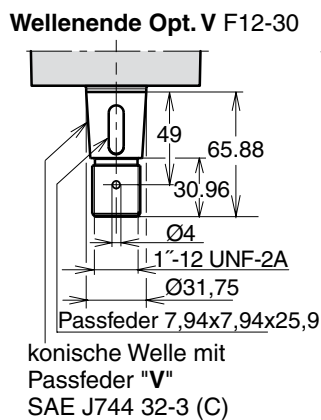
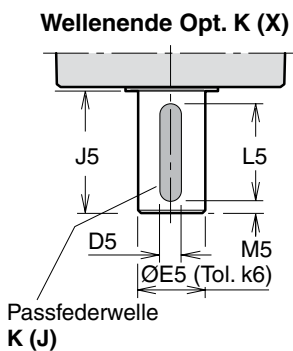
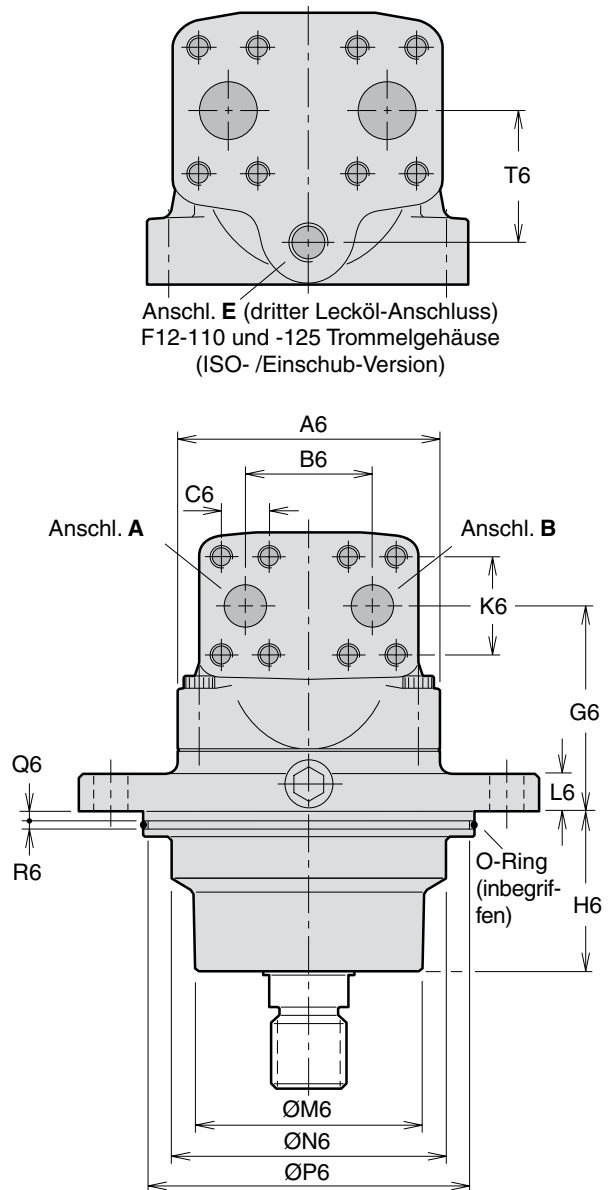


Abb.: F12-80



Abm.	F12-30	F12-40	F12-60	F12-80 F12-90	F12-110 F12-125
A4	160	200	200	224	250
B4	140	164	164	196	206
C4	188	235	235	260	286
D4	14	18	18	22	22
E4	77	95	95	110	116
A5	100	110	125	135	145
B5	59	65	70	77,5	85
C5	25	26	22	32	38
D5	8	8 <sup>1)</sup> 10 <sup>2)</sup>	10	12	14
E5	30	30 <sup>1)</sup> 35 <sup>2)</sup>	35	40	45
F5	135	160	160	190	200
G5	127	133	146	157	175
H5	89	92,3	92,3	110,5	122,8
J5	50	60	60	70	82
K5	14	16	15	15	15
L5	40	50	50	56	70
M5	5	5	5	7	6
N5	91	97	110	114	123
P5	22	30	31	40	40
Q5	28	28	28	37	37
R5	35	35	35	45	45
S5	70,5	72	76	91	95,7
T5	15	15	15	15	15
V5	32	35	35	45	45
A6	122	134	144	155	170
B6	66	66	66	75	83
C6	23,8	23,8	23,8	27,8	31,8
G6	91,5	97	110	114	123
H6	69,5	71	74	89,5	93,7
K6	50,8	50,8	50,8	57,2	66,7
L6	16	18	18	20	20
M6	92	115	115	130	140
N6	110	127	135	154	160
P6	128,2	153,2	153,2	183,2	193,2
Q6	5	5	5	5	5
R6	5	5	5	5	5
T6	-	-	-	-	68

1) Passfederwelle **K**

2) Passfederwelle **J** (wahlweise)

Anschl.	F12-30	F12-40	F12-60	F12-80 F12-90	F12-110 F12-125
A, B Größe	3/4"	3/4"	3/4"	1"	1 1/4"
Ge- winde	M10 x20	M10 x20	M10 x20	M12 x22	M14 x26
C Ge- winde	M14 x1,5	M14 x1,5	M14 x1,5	M14 x1,5	M14 x1,5
D, E Gew	M18 x1,5	M18 x1,5	M22 x1,5	M22 x1,5	M22 x1,5

A, B: ISO 6162

**Zahnwelle (DIN 5480)**

	Type <b>C</b> (standard)	Type <b>B</b> (wahlw.)
F12-30	W30x2x14x9g	-
-40	W30x2x14x9g	-
-60	W30x2x14x9g	W35x2x16x9g
-80	W40x2x18x9g	
-90	W40x2x18x9g	
-110	W40x2x18x9g	W45x2x21x9g
-125	W40x2x18x9g	W45x2x21x9g

**Paßfederwelle**

	Typ <b>K</b> (std)	Typ <b>J</b> (wahlw.)	Typ <b>V</b> (wahlw.)
F12-30	Ø30	-	32-3
-40	-	Ø35	38-3
-60	Ø35	-	44-3
-80	Ø40	-	-
-90	Ø40	-	-
-110	-	-	44-3
-125	-	-	44-3

**O-Ring-Größen**

F12-30	127x4
-40	150x4
-60	150x4
-80	180x4
-90	180x4
-110	190x4
-125	190x4

**3**

**F12-30, -40, -60, -80, -90, -110 und -125**  
 (SAE-Versionen mit 4-Loch-Flansch)

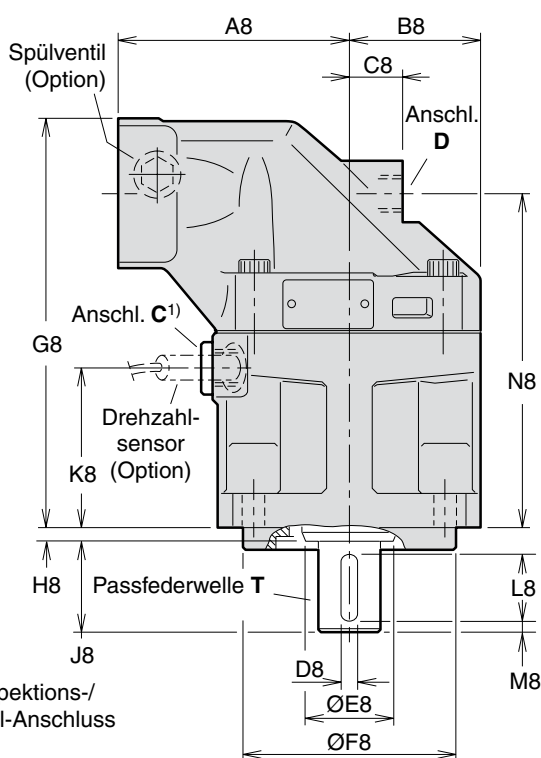
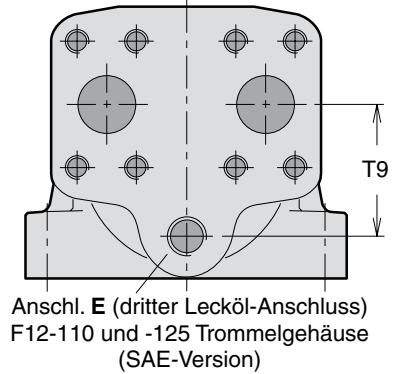
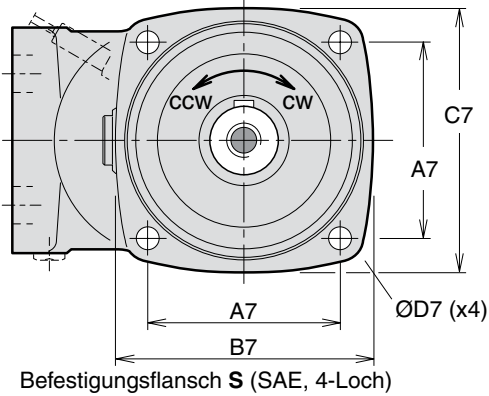
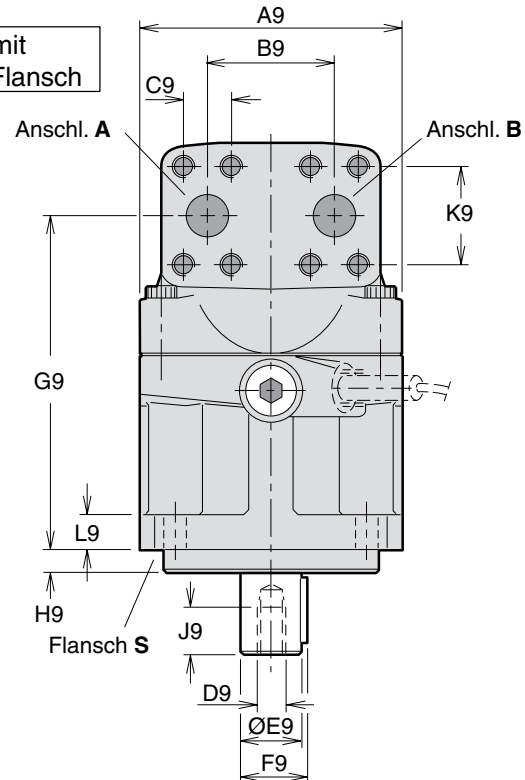
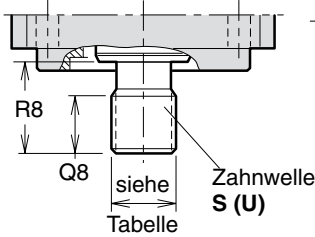


Abb.: F12-80 mit 4-Loch-Flansch

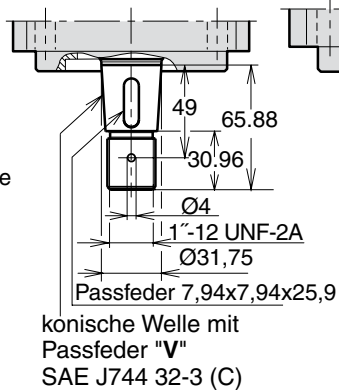


1) Inspektions-/Lecköl-Anschluss

**Wellenende Opt. S (U)**

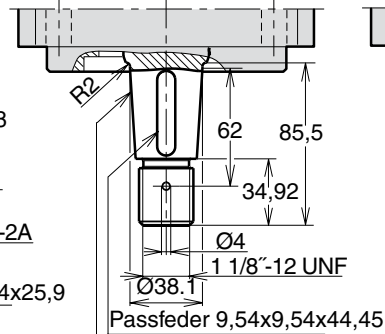


**Wellenende Opt. V F12-30**



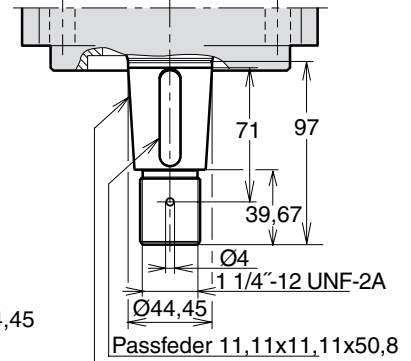
konische Welle mit Passfeder "V" SAE J744 32-3 (C)

**Wellenende Opt. V F12-40**



konische Welle mit Passfeder "V" SAE J744 38-3 (C-C)

**Wellenende Opt. V F12-60**



konische Welle mit Passfeder "V" SAE J744 44-3 (D&E)

Abm.	F12-30	F12-40	F12-60	F12-80 F12-90	F12-110 F12-125
A7	89,8	114,5	114,5	114,5	161,6
B7	118	148	148	155	204
C7	118	144	144	155	200
D7	14	14	14	14	21
A8	100	110	125	135	145
B8	59	65	70	77.5	85
C8	25	26	22	32	38
D8	6,35	7,94	7,94	9,53	11,1
E8	33	42	42	52	57.5
F8	101,60/ 101,55	127,00/ 126,94	127,00/ 126,94	127,00/ 126,94	152,40/ 152,34
G8	189.5	197	214	240	264
H8	8	8	8	8	8
J8	38	48	48	54	67
K8	72	76	79	95	99
L8	31,8	38,1	38,1	44,5	54,1
M8	2,5	4	4	4	7.5
N8	153,5	161	178,3	197,1	212
Q8 <sup>1)</sup>	23	23	23	25	34
Q8 <sup>2)</sup>	-	-	-	23	-
R8 <sup>1)</sup>	33	48	48	54	66,7
R8 <sup>2)</sup>	-	-	-	48	-
A9	122	134	144	155	170
B9	66	66	66	75	83
C9	23,8	23,8	23,8	27,8	31,8
D9*	5/16"-24	3/8"-24	3/8"-24	1/2"-20	5/8"-18
E9	25,40/ 25,35	31,75/ 31,70	31,75/ 31,70	38,10/ 38,05	44,45/ 44,40
F9	28,2	35,3	35,3	42,3	49,4
G9	153,8	161	178,3	197,1	212
H9	9,7	12,7	12,7	12,7	12,7
J9	16	19	19	26	32
K9	50,8	50,8	50,8	57,2	66,7
L9	18	20	20	20	22
T9	-	-	-	-	68

\* UNF-2B-Gewinde

1) Zahnwelle **S**

2) Zahnwelle **U**

3) Max. 350 bar Betriebsdruck

Anschl. A und B, Typ U (optional)	
F12-30	SAE 'B', 2-bults <sup>3)</sup>
F12-40	SAE 'C', 2-bults <sup>3)</sup>
F12-60	SAE 'C', 2-bults <sup>3)</sup>
F12-80	1 5/16" - 12 UN <sup>3)</sup>
F12-90	1 5/16" - 12 UN <sup>3)</sup>
F12-110	1 5/8" - 12 UN <sup>3)</sup>
F12-125	1 5/8" - 12 UN <sup>3)</sup>

O-Ring-Anschlüsse gem. SAE J514d

Anschl.	F12-30	F12-40	F12-60	F12-80 F12-90	F12-110 F12-125
A, B Größe	3/4"	3/4"	3/4"	1"	1 1/4"
Ge- winde**)	3/8"-16 x22	3/8"-16 x20	3/8"-16 x22	7/16"-14 x27	1/2"-13 x25
C Gewinde	7/8"-14	7/8"-14	7/8"-14	7/8"-14	1 1/16"-12
D Gewinde	3/4"-16	3/4"-16	7/8"-14	7/8"-14	1 1/16"-12
E Gewinde	-	-	-	-	1 1/16"-12

A, B: ISO 6162

C, D, E: Anschl. mit O-Ring (SAE J514)

\*\*\*) UN-Gewinde x Tiefe in mm.

**Befestigungsflansch (SAE J744)**

	S (standard)	R (wahlweise)
F12-30	SAE 'B', 4-bult	-
-40	SAE 'C', 4-bult	-
-60	SAE 'C', 4-bult	-
-80	SAE 'C', 4-bult	SAE 'D', 4-bult
-90	SAE 'C', 4-bult	SAE 'D', 4-bult
-110	SAE 'D', 4-bult	-
-125	SAE 'D', 4-bult	-

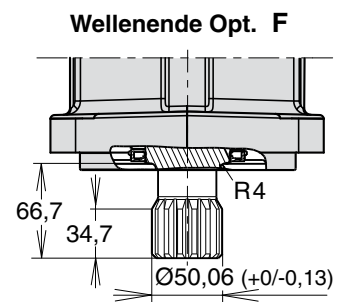
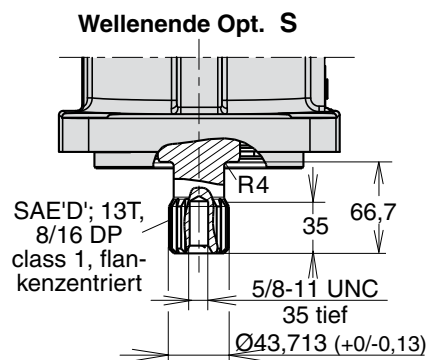
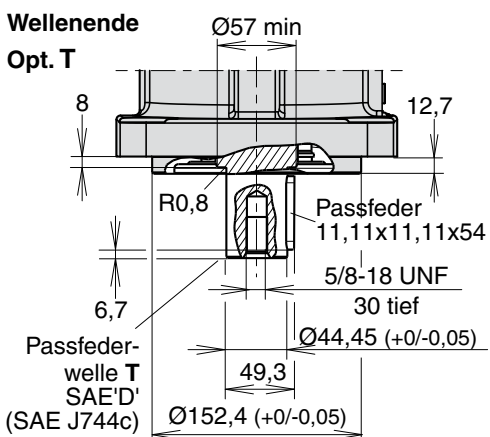
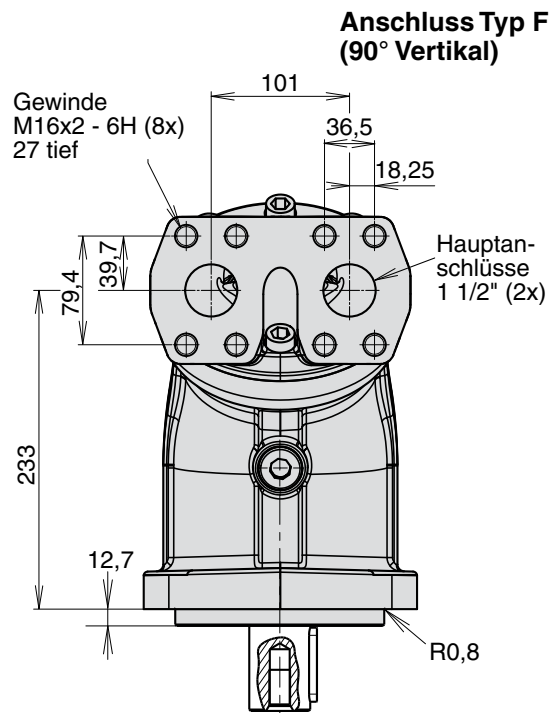
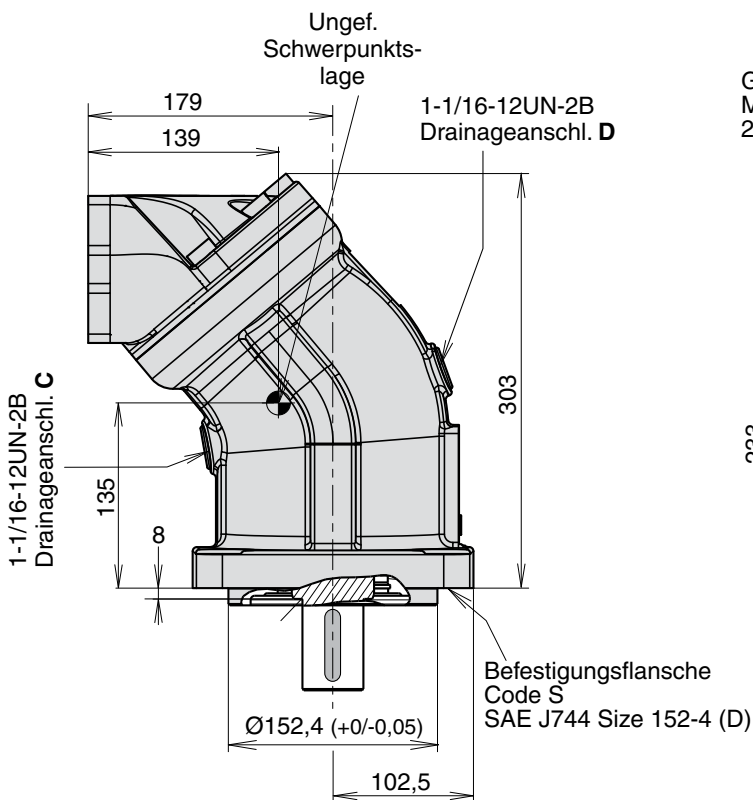
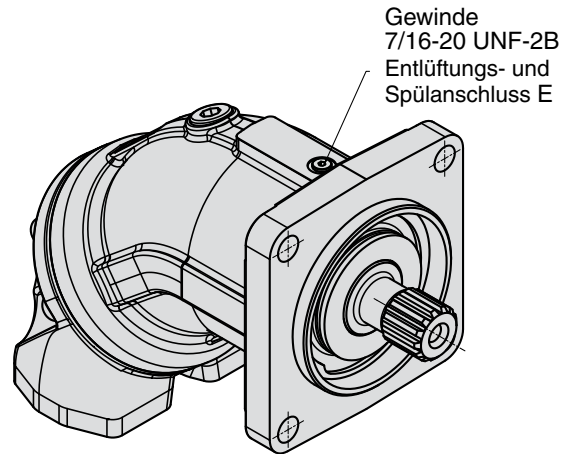
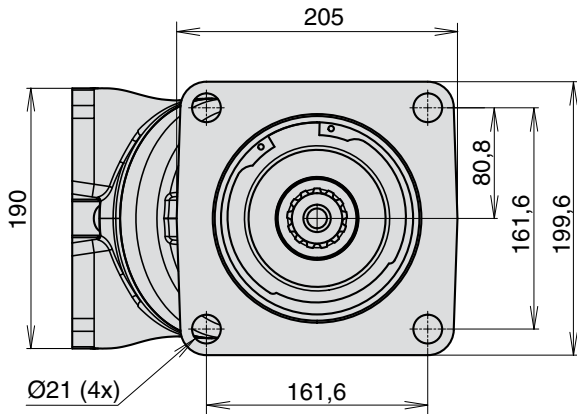
**Zahnwelle (SAE J498b, class 1, flat root, side fit)**

	S (standard)	U (wahlweise)	F (wahlweise)
F12-30	SAE 'B' 13T, 16/32 DP	-	-
-40	SAE 'C' 14T, 12/24 DP	-	-
-60	SAE 'C' 14T, 12/24 DP	-	-
-80	SAE 'C-C' 17T, 12/24 DP	SAE 'C' 14T,12/24DP <sup>3)</sup>	SAE 'D' 13T, 8/16 DP
-90	SAE 'C-C' 17T, 12/24 DP	SAE 'C' 14T,12/24DP <sup>3)</sup>	SAE 'D' 13T, 8/16 DP
-110	SAE 'D' 13T, 8/16 DP	-	-
-125	SAE 'D' 13T, 8/16 DP	-	-

**Passfederwelle (SAE J744)**

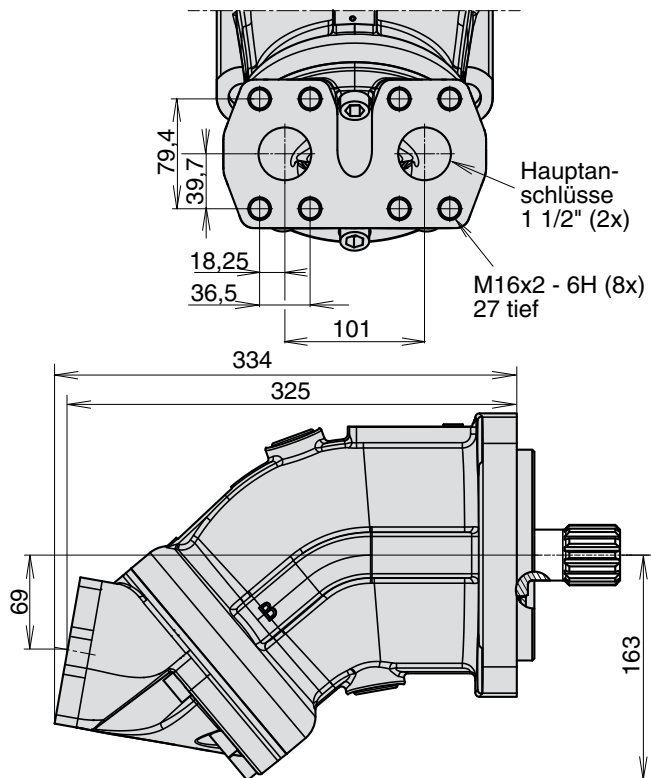
F12	T (standard)	R (wahlweise)	V (wahlweise)
-30	SAE 'B-B' (Ø25,4 mm/1")	-	32-3
-40	SAE 'C' (Ø31,75 mm/1 1/4")	-	38-3
-60	SAE 'C' (Ø31,75 mm/1 1/4")	-	44-3
-80	SAE 'C-C' (Ø38,1 mm/1 1/2")	SAE 'D' (Ø44,45 mm/1 3/4")	-
-90	SAE 'C-C' (Ø38,1 mm/1 1/2")	SAE 'D' (Ø44,45 mm/1 3/4")	-
-110	SAE 'D' (Ø44,45 mm/1 3/4")	-	44-3
-125	SAE 'D' (Ø44,45 mm/1 3/4")	-	44-3

**F12-152, -162 und -182**  
 (SAE-Versionen)

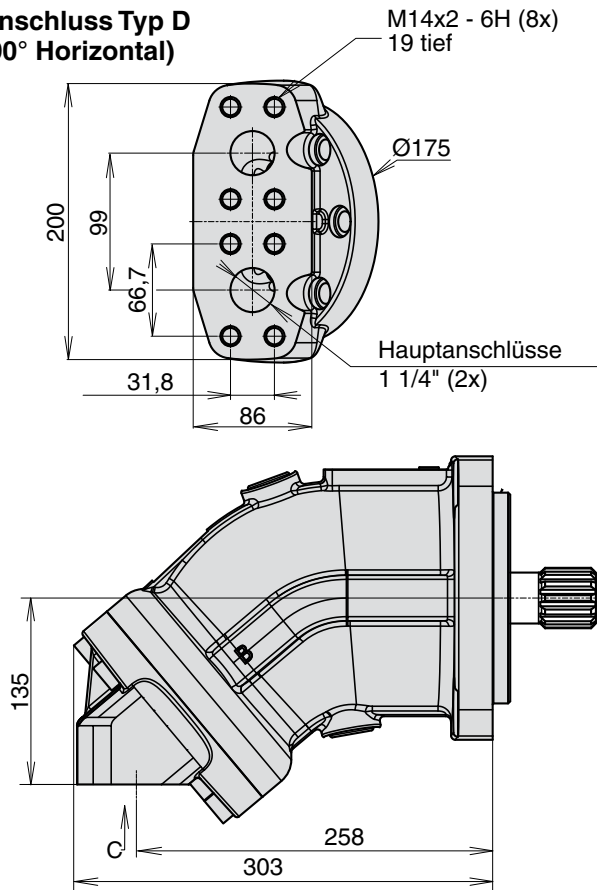


**F12-152, -162 und -182**  
 (SAE-Versionen)

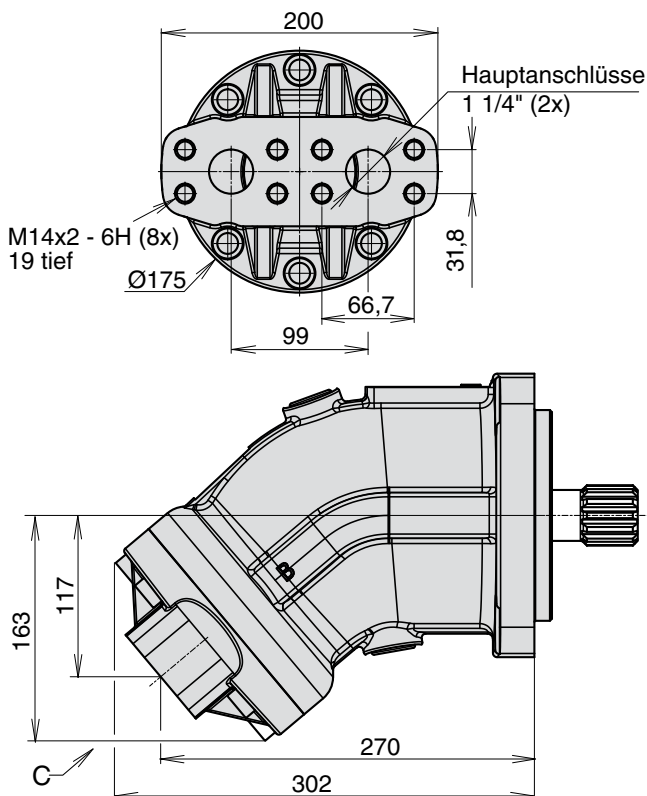
**Anschluss Typ A**  
 (180° Vertikal)



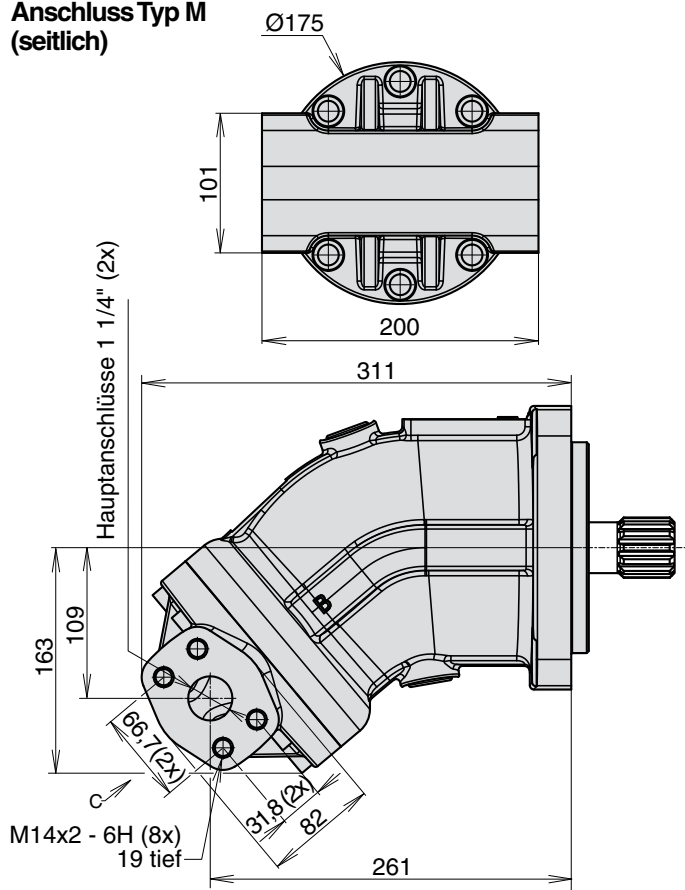
**Anschluss Typ D**  
 (90° Horizontal)



**Anschluss Typ K**  
 (40° Hinten)

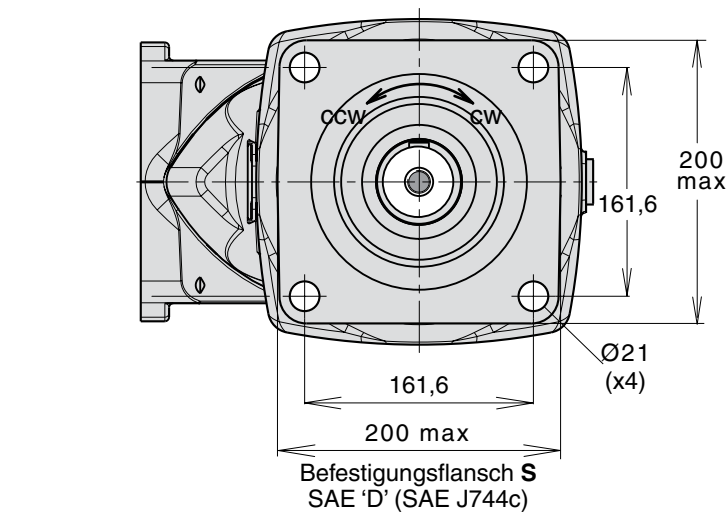


**Anschluss Typ M**  
 (seitlich)

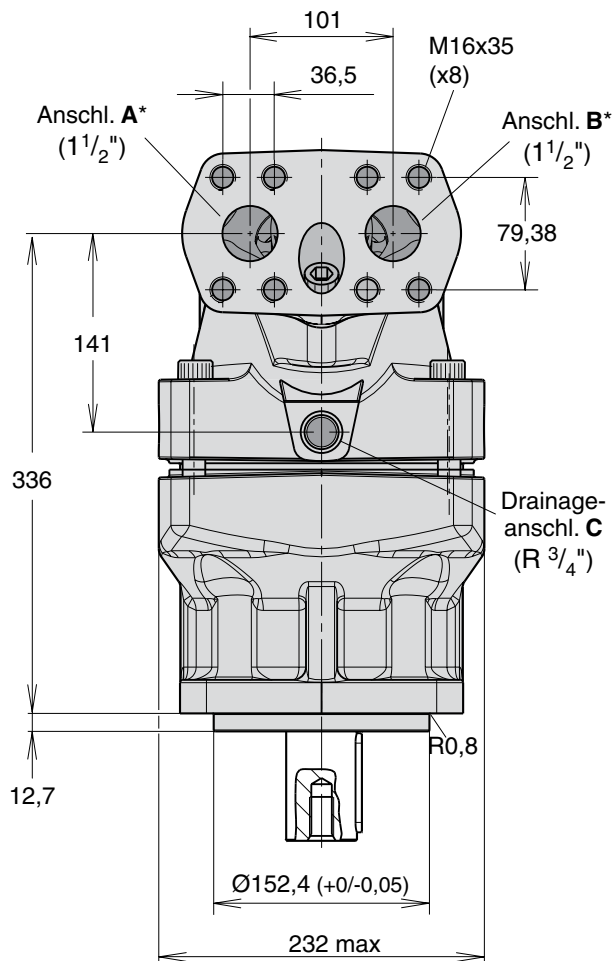
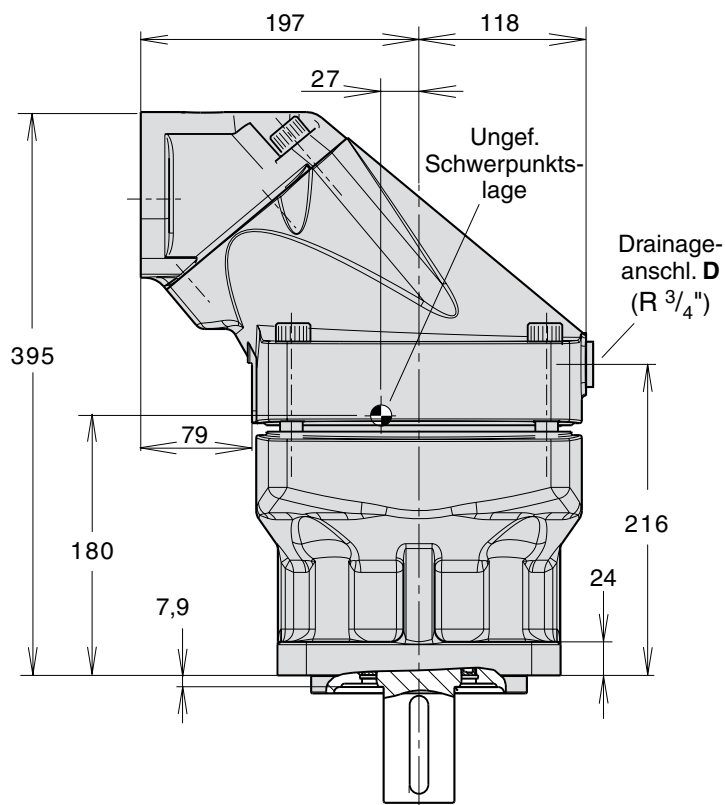


**3**

**F12-250**  
 (SAE-Version)

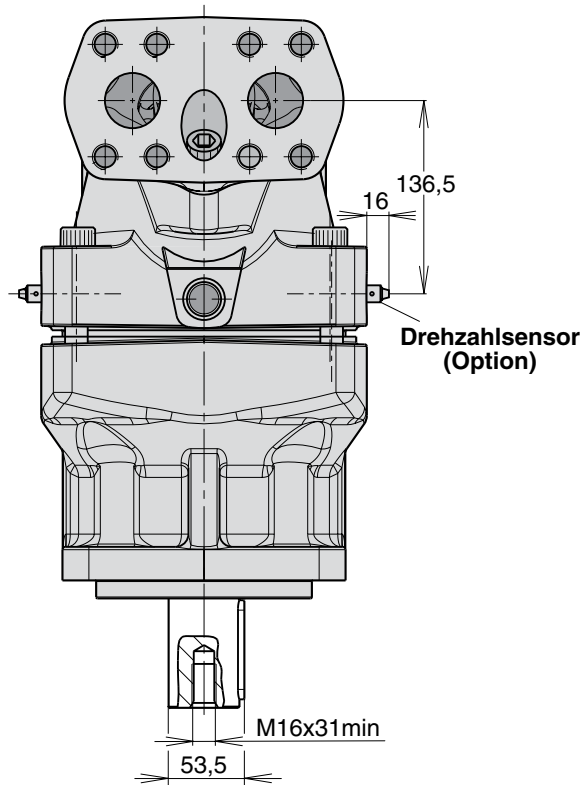
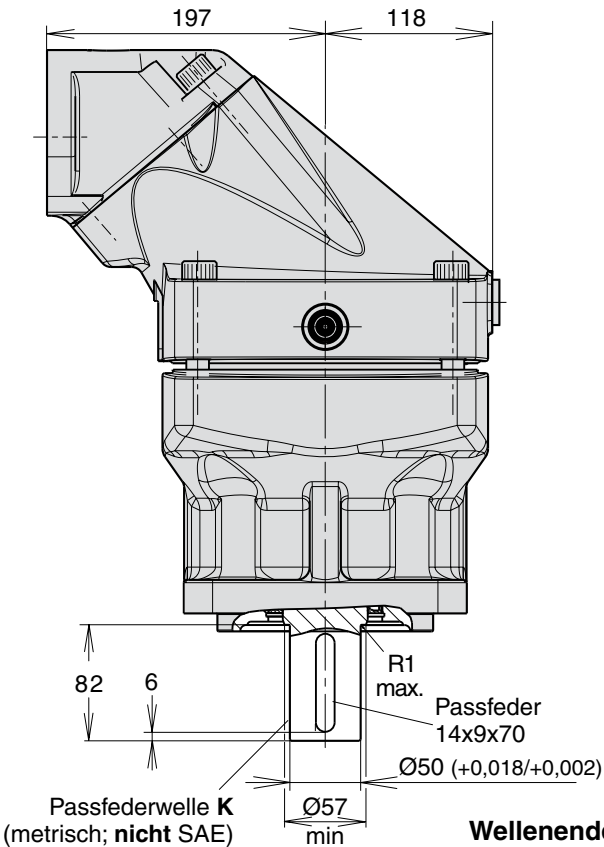


\* 6000 psi Flansch (SAE J518c)



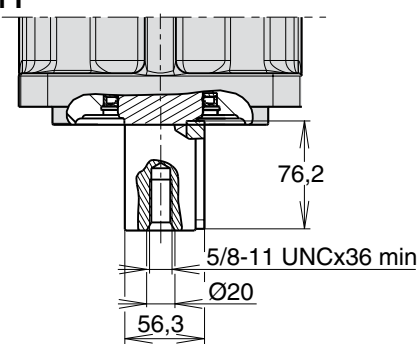
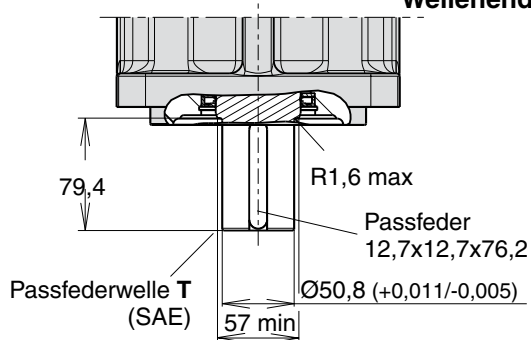


**F12-250 Optionen (SAE-Version)**

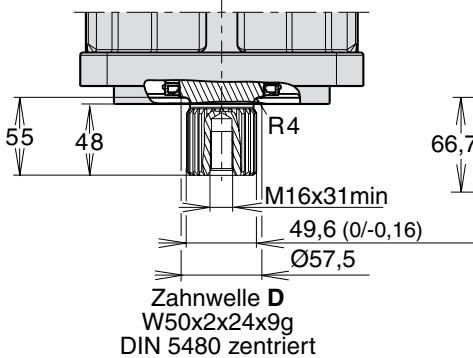


**3**

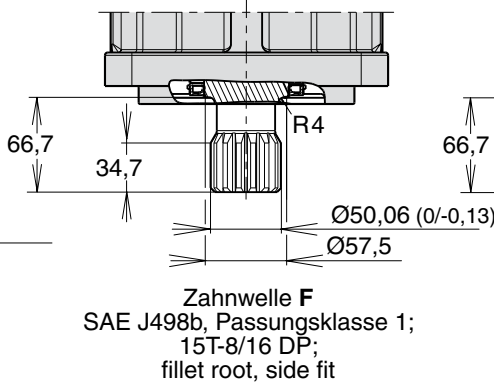
**Wellenende Option T**



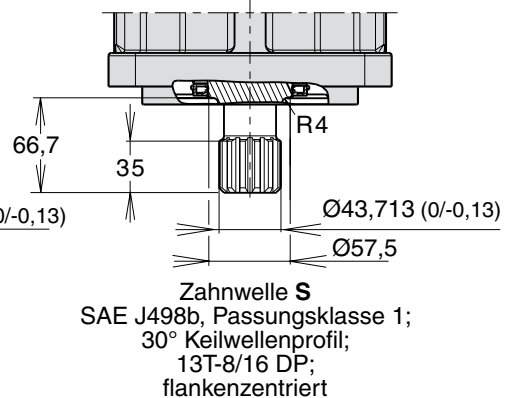
**Wellenende Option D**



**Wellenende Option F**



**Wellenende Option S**



**F12-30, -40 und -60**

(SAE-Versionen mit 2-Loch-Flansch)

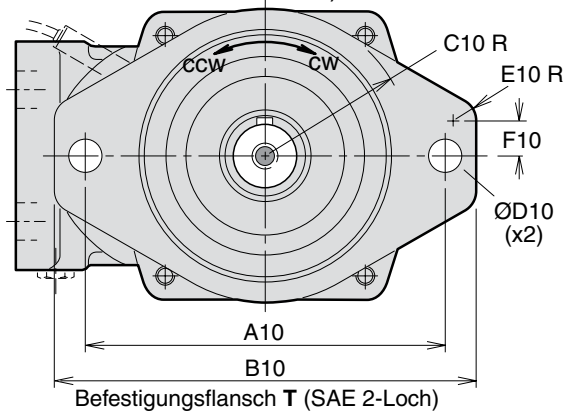
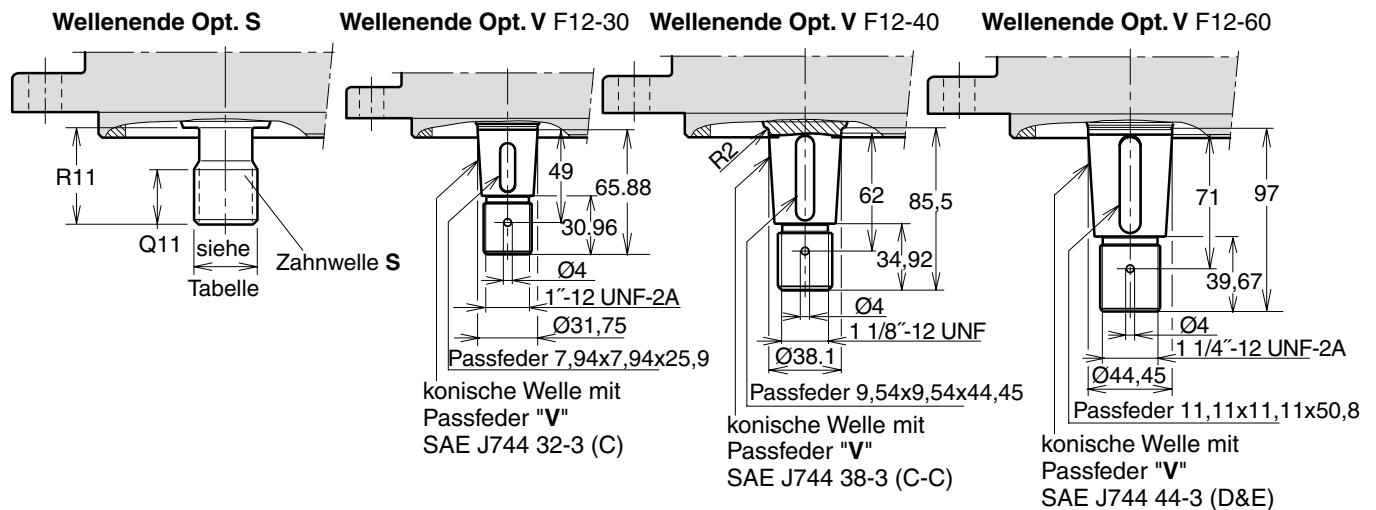
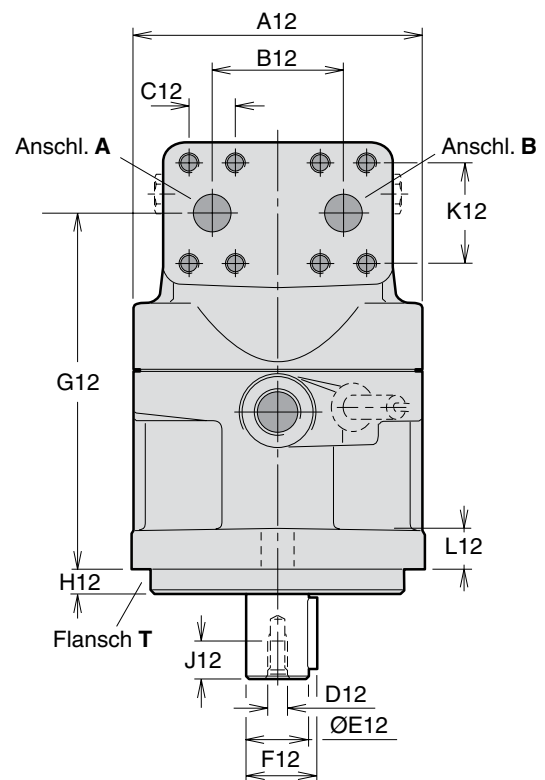
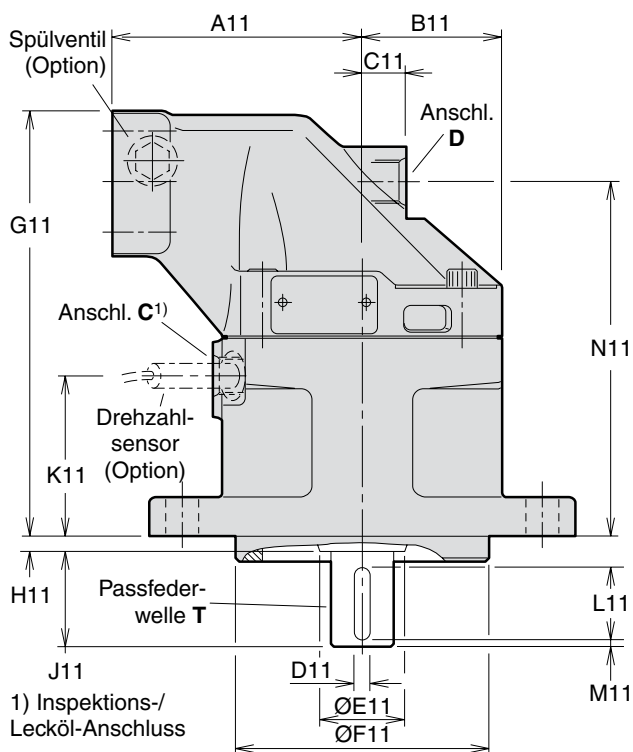


Abb.: F12-60 mit 2-Loch-Flansch



Abm.	F12-30	F12-40	F12-60
A10	146	181	181
B10	176	215	215
C10	63	74	74
D10	14,4	17,5	17,5
E10	10	16	16
F10	10	15,5	15,5
A11	100	110	125
B11	59	65	70
C11	25	26	22
D11	6,35	7,94	7,94
E11	33	42	42
F11	101,60/ 101,55	127,00/ 126,95	127,00/ 126,95
G11	189,5	197	214
H11	8	8	8
J11	38	48	48
K11	71	77	81,5
L11	31,8	38,1	38,1
M11	2,5	4	4
N11	154	161	178,5
Q11	26	27	27
R11	33	48	48
A12	122	134	144
B12	66	66	66
C12	23,8	23,8	23,8
D12 <sup>1)</sup>	5/16"-24	3/8"-24	3/8"-24
E12	25,40/ 25,35	31,75/ 31,70	31,75/ 31,70
F12	28,2	35,2	35,2
G12	154	161	178,5
H12	9,7	12,7	12,7
J12	16	19	19
K12	50,8	50,8	50,8
L12	18	20	20

1) UNF-2B-Gewinde

6) Max. 350 bar Betriebsdruck

Anschl.	F12-30	F12-40	F12-60
A, B Größe	19 (3/4")	19 (3/4")	19 (3/4")
Gewinde *)	3/8"-16 x22	3/8"-16 x20	3/8"-16 x22
C Gewinde	3/4"-16	3/4"-16	7/8"-14
D Gewinde	3/4"-16	3/4"-16	7/8"-14

**A, B** (Hauptanschlüsse): SAE J518c (6000 psi)

**C, D** (Leckölanschlüsse): für O-Ring (SAE J514)

\*) UN-Gewinde

Anschl. A und B, Typ U (optional)	
F12-30	1 1/16" - 12 UN <sup>6)</sup>
-40	1 5/16" - 12 UN <sup>6)</sup>
-60	1 5/16" - 12 UN <sup>6)</sup>

O-Ring-Anschlüsse gem. SAE J514d

Befestigungsflansch T (SAE J744)	
F12-30	SAE 'B', 2-bults
F12-40	SAE 'C', 2-bults
F12-60	SAE 'C', 2-bults

Zahnwelle S (SAE J498b, class 1, flat root, side fit)	
F12-30	SAE 'B' 13 T; 16/32 DP
-40	SAE 'C' 14 T; 12/24 DP
-60	SAE 'C' 14 T; 12/24 DP

**Passfederwelle**

	T (SAE J744)	V (wahlweise)
F12-30	SAE 'B-B' Ø25,4 mm/1"	32-3
-40	SAE 'C' Ø31,75 mm/1 1/4"	38-3
-60	SAE 'C' Ø31,75 mm/1 1/4"	44-3

# Zubehör

<b>Inhalt</b>	<b>Seite</b>
Spülventile für F12-Motoren .....	61
FV13 Spülventilblock für F12.....	62
Druckbegrenzungsventil für F12-Motoren .....	63
Integriertes Druckbegrenzungsventil .....	63
SR Druckbegrenzungs- / Ausgleichsventil.....	64
SV Druckbegrenzungsventil .....	65
Drehzahlsensor .....	67
BLA Fördereinheit.....	68

**Integriertes Spülventil (F12-30, -40, -60, -80, -90)**

**Allgemeines**

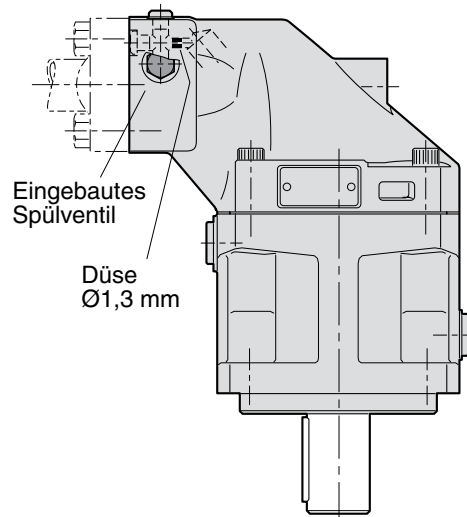
Das integrierte Spülventil sorgt für einen Kühlstrom durch das Gehäuse, der beim Betrieb bei hohen Drehzahlen und Leistungen erforderlich sein kann.

In einem geschlossenen Hydrogetriebe wird dieser Kühlstrom vom Ladekreis abgezweigt und ständig dem Hauptkreis zugeführt.

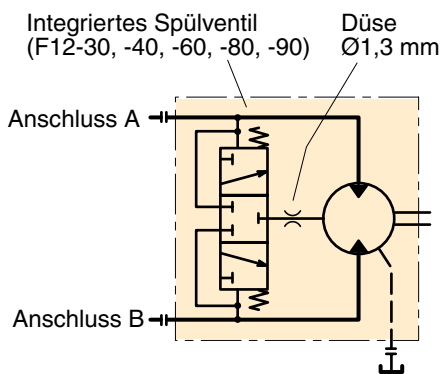
Das Spülventil ist ein 3-Positions-3-Wege-Schieberventil, das die Niederdruckseite des hydraulischen Hauptkreises mit dem Motorgehäuse verbindet. Das Ventil öffnet bei einem Differenzdruck zwischen Anschluss A und Anschluss B von ca. 14 bar.

Zur Durchflussbegrenzung kann von Parker Hannifin eine Düse mit geeigneter Öffnungsgröße bestellt werden. Das Diagramm rechts zeigt das Verhältnis zwischen Durchfluss und der jeweiligen Öffnungsgröße.

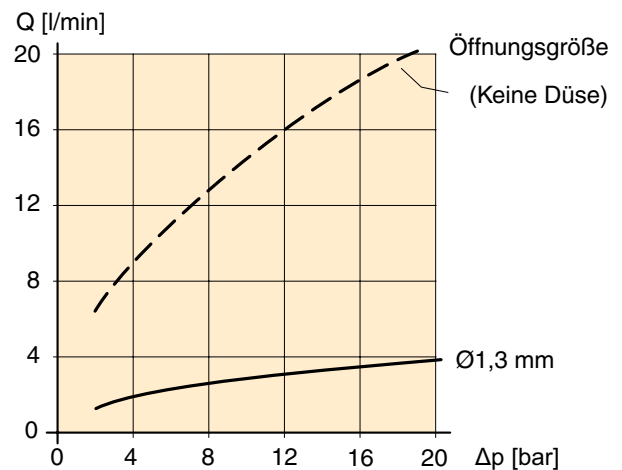
Allgemeine Informationen zum eventuellen Spülbedarf siehe Seite 67.



**4**



Hydraulischer Schaltplan.



Verhältnis zw. Durchfluss und Differenzdruck (Anschl. A oder B zum Tank).

**Bestellschlüssel**

**F12** - **080** - **MF** - **IV** - **K** - **000** - **L130** - **00**

Standard-Bestellnummer für F12  
 (für F12-30, -40, -60, -80, -90)

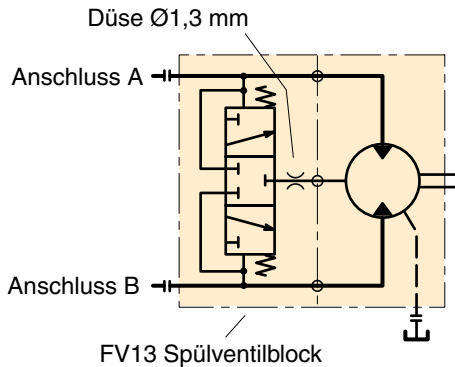
Kode	Düsengröße
L130	1,3 mm

**HINWEIS:** FV13 Spülventilblock für F12-110 – siehe nächste Seite.

**FV13 Spülventilblock (für F12-110, -125)**

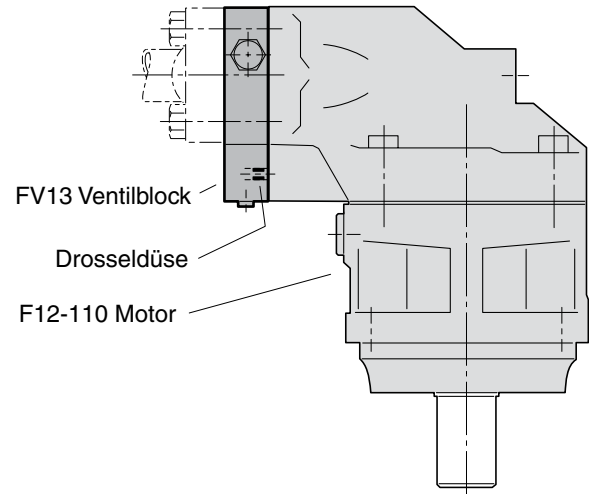
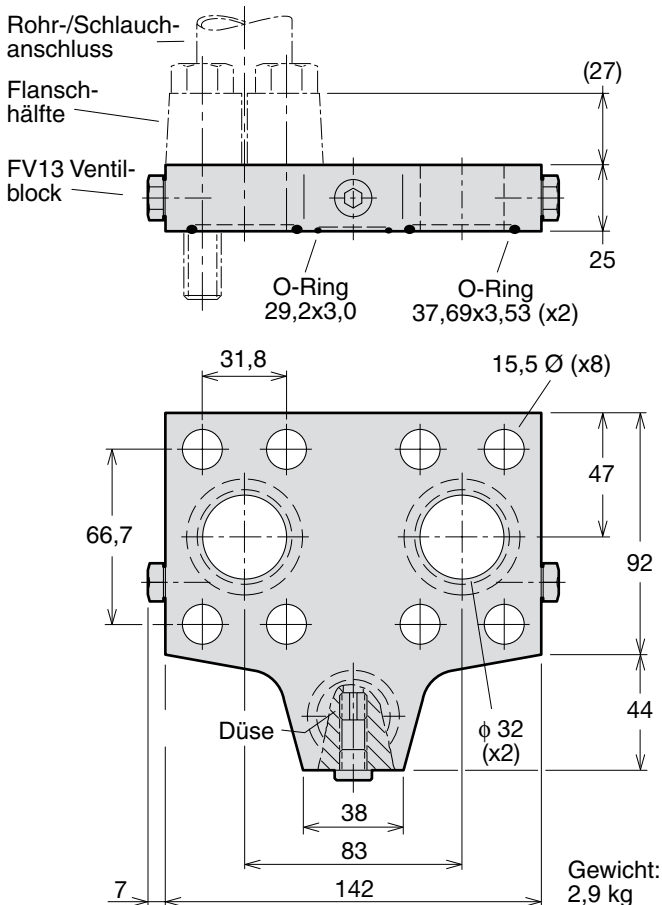
Der FV13 für den F12-110 /-125-Motor erfüllt dieselbe Funktion wie das integrierte Spülventil für die anderen F12-Größen. Der Ventilblock wird mit langen Montageschrauben zwischen Motoranschlussflansch und die Rohr-/Schlauchanschlüsse der Flanschhälften montiert (Schraubengröße M14x75 oder 1/2"-13 UNC, je nach Höhe der Flanschhälften, siehe unten).

Der FV13 Spülventilsatz enthält die erforderlichen O-Ringe (siehe unten), jedoch keine Schrauben, Flanschhälften oder Rohr-/Schlauchanschlüsse.



Hydraulischer Schaltplan.

**FV13 Installation**



**FV13 Bestellschlüssel**

<b>FV</b>	<b>1</b>	<b>3</b>	<b>-</b>	<b>H</b>	<b>-</b>	<b>A</b>	<b>-</b>	<b>L130</b>
Ventil- typ	Ausführung	Größe	Dichtungen		Techn. Status		Düse	
Spül- ventil	1 Werksvor- gabe	3 1 1/4" (für F12-110 / -125)	H Nitrilkautschuk		A Werksvorgabe		L130 Ø1,3 mm	

**FV13 Drosseldüsen**

Im Bedarfsfall lässt sich der Durchfluss durch das F12-110, -125-Motorgehäuse mit einer Düse drosseln. Die Düse wird in eine Gewindebohrung (M10x1,0) im Ventilblock eingebaut (siehe Abb. links). Das Diagramm auf Seite 59 zeigt das Verhältnis zwischen Durchfluss und Differenzdruck für die gewählte Drosselöffnung.

Die folgende Tabelle zeigt die derzeit erhältlichen Düsen und den entsprechenden FV13-Bestellcode.

Bestell- code	Spülventil Bestellnummer	Öffnungs- größe [mm]	Düse Bestellnummer
L000 keine Düse	3780292		
L130 (Std.)	3795623	1,3	379 4413

**Integriertes Druckbegrenzungsventil**

**( F12-030, -040, -060 )**

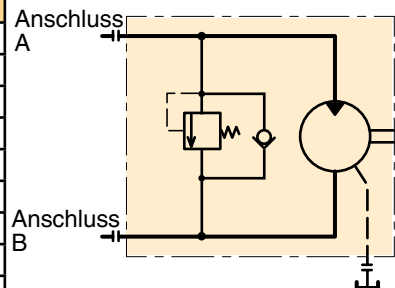
Integrierte Druckbegrenzungsventile sind für die Modelle F12-030, F12-040 und F12-060 lieferbar. Sie sollen den Motor vor kurzzeitigen Druckspitzen schützen. Der Motor kann auch mit fester Druckeinstellung zwischen 210 bis 420 bar bestellt werden. Bei der Bestellung mit einem integrierten Druckbegrenzungsventil muss immer die Richtung "Rechts" oder "Links" angegeben werden. Die Richtungsangabe ist wie folgt in der Bestellnummer anzugeben:

F12-030-MS-SV-S-000-**P28**L-00

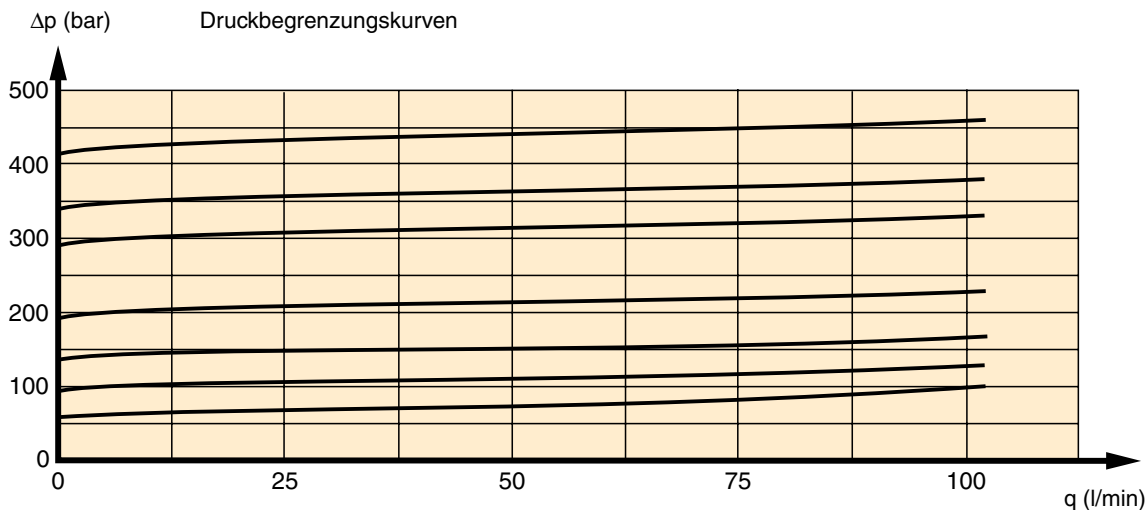
P = Druckbegrenzungsventile, 28 = 280 bar, L = links)

**Bestellhinweise**

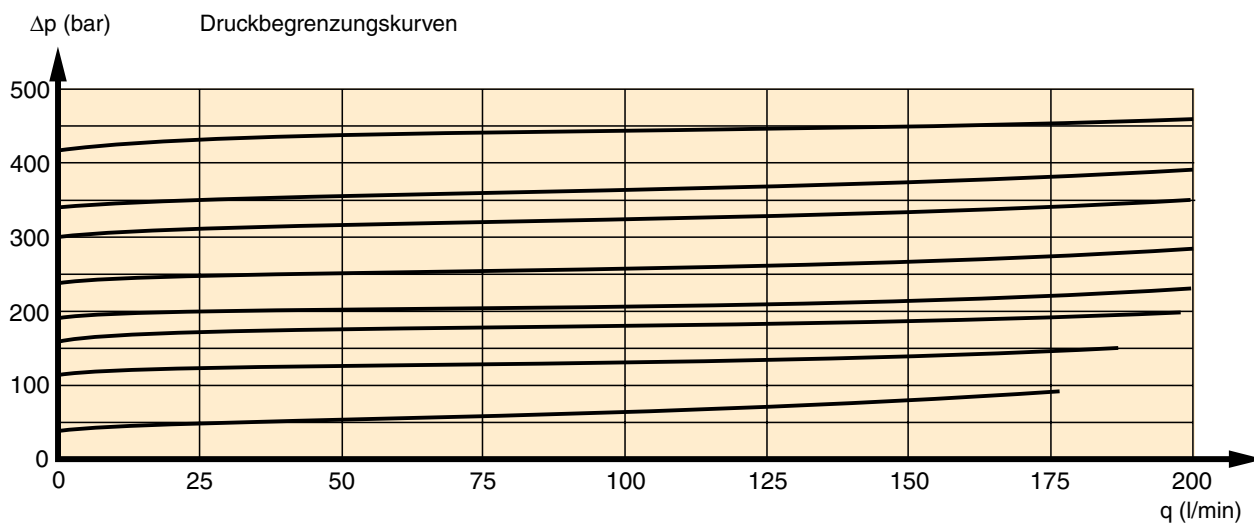
Code	Druck bar
21	210
23	230
25	250
28	280
30	300
33	330
35	350
38	380
40	400
42	420



**Diagramm für das Druckbegrenzungsventil PLC082 integriert im Motor F12-030**



**Diagramm für das Druckbegrenzungsventil PLC182 integriert im Motor F12-040 und F12-060**



**4**

**SR Druckbegrenzungs- / Ausgleichsventil**

Der SR Druckbegrenzungs-/Ausgleichsventilblock für die Motoren der Baureihe F12 wurden entwickelt, um Motor und hydraulische Hauptleitungen gegen kurzweilige Druckspitzen zu schützen. Der Ventilblock erfüllt auch eine hervorragende Ausgleichsfunktion.

Der Ventilblock wird direkt auf den Motoranschlussflansch montiert und ist in zwei Größen erhältlich:

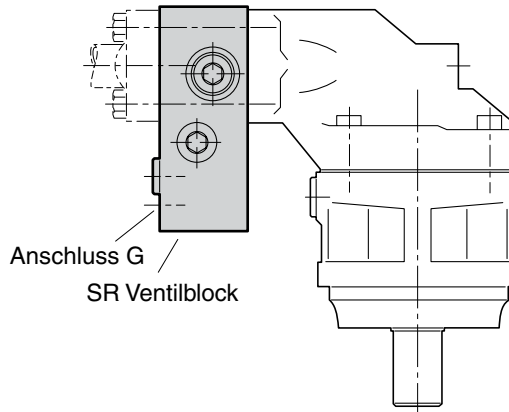
- 1 3/4" für F12-30/-40/-60
- 2 1" für F12-80, -90
- 3 1 1/4" für F12-110, -125

Der SR Ventilblock besteht aus einem Gehäuse mit zwei Hochdruckbegrenzungs-Einschraubventilen und zwei separaten Rückschlagventilen für die Ausgleichsfunktion. Die Einschraubventile sind mit festen Druckeinstellungen für 280 und 420 bar erhältlich.

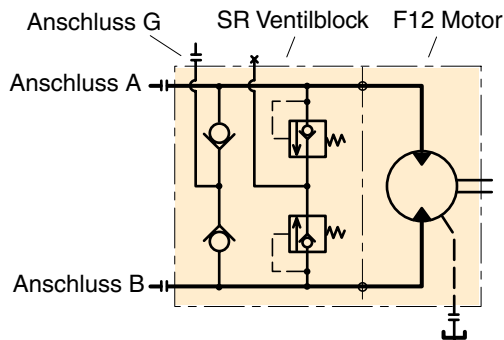
Ein Ausgleichsanschluss (G) ist ebenfalls vorhanden. Unter bestimmten Betriebsbedingungen besteht im Motor (wenn dieser als Pumpe benutzt wird) die Gefahr für Kavitation, wenn der Eingangsdruck unzureichend ist. Um das zu verhindern, sollte Anschluss G beaufschlagt sein.

Der Druckabfall über die Hauptanschlüsse (A-A' oder B-B') ist gering. So beträgt z.B. der Druckabfall bei Größe 1 (3/4") 0,45 bar bei 175 l/min, und für Größe 2 (1") 0,7 bar bei 250 l/min.

**HINWEIS:** Der Ventilblock umfasst O-Ringe für den Hauptanschluss(zum Motor hin), jedoch keine Montageschrauben.



SR Ventilblock Platzierung.



SR Ventilblock Schaltplan.

**Bestellschlüssel**

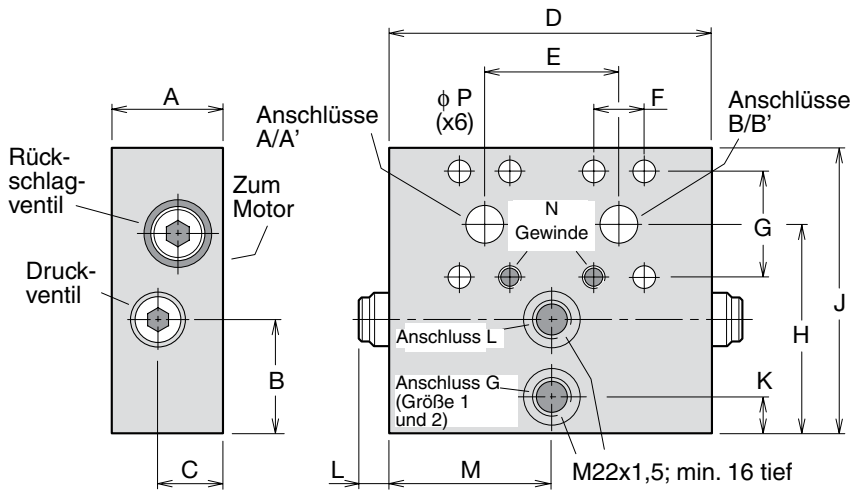
SR	1		-		/		-	00	-	H	F	-	A
Ventil-funktion	Aus-führung	Anschluss-größe			Druckeinstellung		Serien-nummer		Dich-tungen	Gewinde			Techn. Status

<table border="1" style="width: 100%; border-collapse: collapse;"> <tr> <th style="text-align: left;">Kode</th> <th style="text-align: left;">Ausführung</th> </tr> <tr> <td>1</td> <td>Werksvorgabe</td> </tr> </table> <table border="1" style="width: 100%; border-collapse: collapse;"> <tr> <th style="text-align: left;">Kode</th> <th style="text-align: left;">Anschlussgröße (SAE 6000 psi)</th> </tr> <tr> <td>1</td> <td>3/4" für: F12-30, -40, -60</td> </tr> <tr> <td>2</td> <td>1" für: F12-80, -90</td> </tr> <tr> <td>3</td> <td>1 1/4" für: F12-110, -125</td> </tr> </table> <table border="1" style="width: 100%; border-collapse: collapse;"> <tr> <th style="text-align: left;">Kode</th> <th style="text-align: left;">Druckeinstellung (A/B Anschlüsse) [bar]</th> </tr> <tr> <td></td> <td>280, 300, 330, 350, 380, 400 oder 420</td> </tr> </table>	Kode	Ausführung	1	Werksvorgabe	Kode	Anschlussgröße (SAE 6000 psi)	1	3/4" für: F12-30, -40, -60	2	1" für: F12-80, -90	3	1 1/4" für: F12-110, -125	Kode	Druckeinstellung (A/B Anschlüsse) [bar]		280, 300, 330, 350, 380, 400 oder 420	<table border="1" style="width: 100%; border-collapse: collapse;"> <tr> <th style="text-align: left;">Kode</th> <th style="text-align: left;">Techn. Status</th> </tr> <tr> <td>A</td> <td>Werksvorgabe</td> </tr> </table> <table border="1" style="width: 100%; border-collapse: collapse;"> <tr> <th style="text-align: left;">Kode</th> <th style="text-align: left;">Gewinde (Anschluss G)</th> </tr> <tr> <td>F</td> <td>Metrisch</td> </tr> </table> <table border="1" style="width: 100%; border-collapse: collapse;"> <tr> <th style="text-align: left;">Kode</th> <th style="text-align: left;">Dichtungen</th> </tr> <tr> <td>H</td> <td>Nitrilkautschuk</td> </tr> </table> <table border="1" style="width: 100%; border-collapse: collapse;"> <tr> <th style="text-align: left;">Kode</th> <th style="text-align: left;">Seriennummer</th> </tr> <tr> <td>00</td> <td>Werksvorgabe</td> </tr> </table>	Kode	Techn. Status	A	Werksvorgabe	Kode	Gewinde (Anschluss G)	F	Metrisch	Kode	Dichtungen	H	Nitrilkautschuk	Kode	Seriennummer	00	Werksvorgabe	
Kode	Ausführung																																	
1	Werksvorgabe																																	
Kode	Anschlussgröße (SAE 6000 psi)																																	
1	3/4" für: F12-30, -40, -60																																	
2	1" für: F12-80, -90																																	
3	1 1/4" für: F12-110, -125																																	
Kode	Druckeinstellung (A/B Anschlüsse) [bar]																																	
	280, 300, 330, 350, 380, 400 oder 420																																	
Kode	Techn. Status																																	
A	Werksvorgabe																																	
Kode	Gewinde (Anschluss G)																																	
F	Metrisch																																	
Kode	Dichtungen																																	
H	Nitrilkautschuk																																	
Kode	Seriennummer																																	
00	Werksvorgabe																																	



**SR Druckbegrenzungs- / Ausgleichsventil / Einbaumaße**



Maß [mm]	Größe 1 (3/4")	Größe 2 (1")	Größe 3 (1 1/4")
A	55	57	57
B	55	55	25
C	32	32	26
D	157	160	160
E	66	75	83
F	23,8	27,8	31,8
G	50,8	57,15	66,7
H	103	109	88
J	140	150	135
K	18	18	-
L	18	18	18
M	78,5	80	-
N	M10 x18	M12 x20	M14 x23
P	11	13	15,5

Ge- wicht [kg]	Größe 1 (3/4")	Größe 2 (1")	Größe 3 (1 1/4")
	7,4	9,1	8,5



**SV Druckbegrenzungsventil**

**Allgemeines**

Der SV Druckbegrenzungsventilblock für die Motoren der Baureihe F12 wurden entwickelt, um Motor und angrenzende Hydraulikkomponenten gegen kurzweilige Druckspitzen zu schützen.

Er wird direkt auf den Motoranschlussflansch montiert und ist in zwei Größen erhältlich:

'1': 3/4" für F12-30/-40/-60

'2': 1" für F12-80/-90

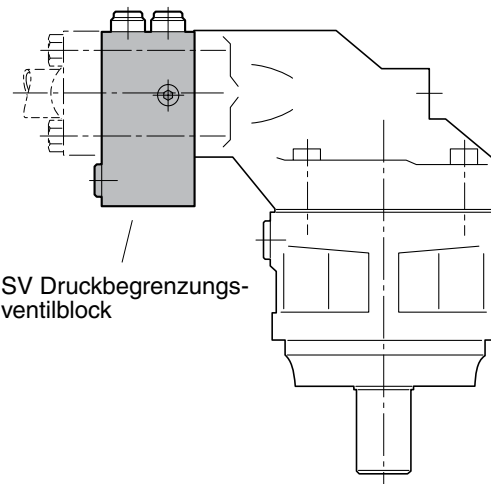
Der Ventilblock besteht aus einem Gehäuse mit zwei Hochdruck-Druckbegrenzungsventilen mit Nachsaugfunktion. Diese Einschraubventile sind mit fester Druckeinstellung zwischen 280 und 420 bar erhältlich.

Ein Ausgleichs-/Leckölanschluss ist ebenfalls vorhanden. Unter bestimmten Betriebsbedingungen kann es aufgrund eines unzureichenden Eingangsdrucks im Motor zu Kavitation kommen. Um das zu verhindern, kann Anschluss L beaufschlagt werden. Wenn Überhitzungsgefahr besteht, kann durch Anschluss L ein Teil des Ölstroms zu Kühlzwecken abgezweigt werden. Für weitere Informationen setzen Sie sich bitte mit Parker Hannifin in Verbindung.

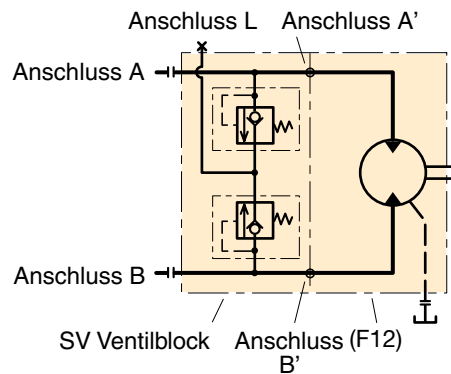
Der Druckabfall über den Hauptanschlüsse (A-A' oder B-B') ist gering. So beträgt z.B. der Druckabfall bei Größe 1 (3/4") 0,45 bar bei 175 l/min, und bei Größe 2 (1") 0,7 bar bei 250 l/min.

**HINWEIS:** - Der Ventilblock umfasst O-Ringe für die Hauptanschlüsse (zum Motor hin), jedoch keine Montageschrauben.

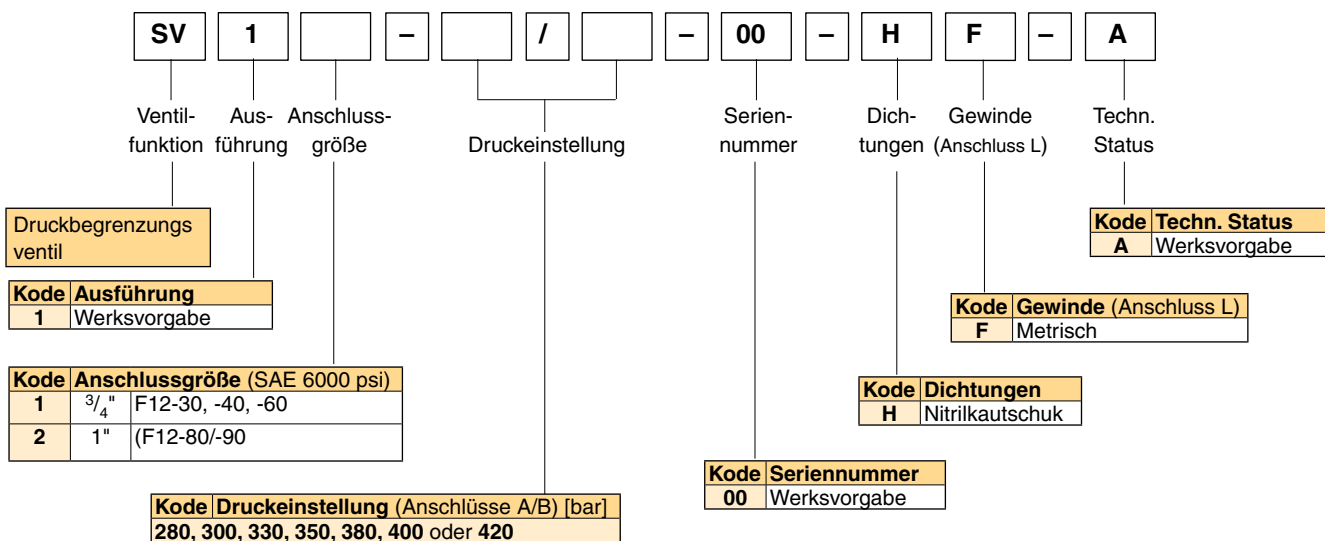
- Der Ventilblock kann für alle Ausführungen der Motoren F12 benutzt werden.



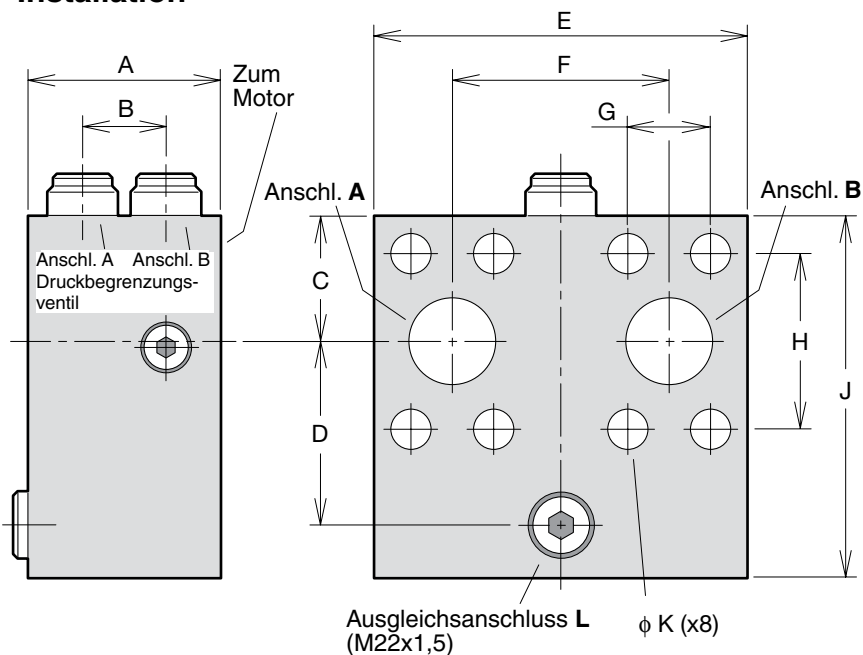
SV Ventilblock auf F12 Motor montiert.



Hydraulischer Schaltplan.



**Installation**



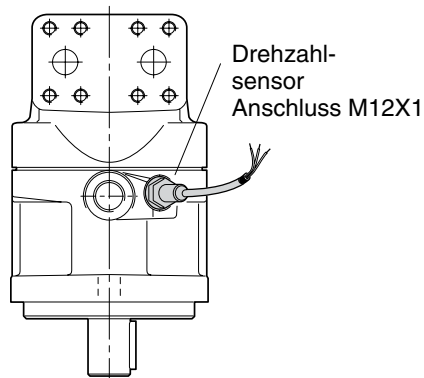
Maß [mm]	SV11	SV12
A	71	73
B	31	31
C	36	41
D	47	51
E	130	127
F	66	75
G	23,8	27,8
H	50,8	57,2
J	99	109
K	11	13
Gewicht [kg]	4,2	5,0

Für die Baureihe F11/F12 ist der Bausatz eines Drehzahlsensors lieferbar. Der ferrostatische Differentialsensor (Hall-Effekt) wird in eine separate Gewindebohrung des F11/F12-Lagergehäuses eingesetzt.

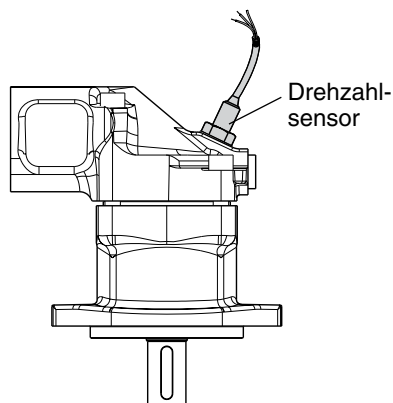
Bei F12 ist der Drehzahlsensor auf den Drehkranz hin ausgerichtet. Bei F11 ist der Drehzahlsensor auf die Kolben hin ausgerichtet. Der Drehzahlsensor sendet 2-phasige Wechselimpulse vom Typ Rechteckwellen im Frequenzbereich 0 Hz bis 15 kHz.

- HINWEIS:**
- Das Lagergehäuse des Motors muss auf die Drehzahlaufnahme vorbereitet sein siehe hierzu im Bestellnummern-Schlüssel für F11/F12 auf den Seiten 12-14(F11) und 43-45 (F12).
  - Bei F11 **muss die Position der Kolben vor dem Einbau bekannt sein.**
  - Zusätzliche Informationen finden sie bei Zusätzliche Informationen finden Sie unter Marketing-Informationen in HY30-8301/UK.
  - Der Drehzahlsensor ist auch in den Darstellungen der Seiten 17 bis 37 und 46 bis 59 zu sehen.

Bestellnummer für Drehzahlsensor ist 3783883



*F12 mit Drehzahlsensor.*



*F11-14 mit Drehzahlsensor.*

# BLA

## Allgemeine Information

Die BLA Fördereinheit vereinfacht die Konstruktion geschlossener oder halbgeschlossener hydrostatischer Getriebe.

### Hauptvorteile:

- Ersetzt herkömmliche Ladepumpen und entsprechende Ventile in vielen Anwendungen
- Lässt Pumpendrehzahlen über der Selbstsaugdrehzahl zu
- Geeignet für System-Durchflussraten bis zu 400 l/min
- Filter eingeschlossen
- Einfache Konstruktion – keine beweglichen Verschleißteile
- Wirtschaftlicher Einbau
- Geringe Tankgröße
- Ermöglicht die Konstruktion eines preiswerten hydrostatischen Getriebes.

### Beschreibung

In einer hydrostatischen Kraftübertragung mit geschlossenem Kreislauf ist die Ladepumpe zum Ausgleich der Volumenverluste normalerweise in der Hauptpumpe integriert. Sie erhält auch einen ausreichenden Ansaugdruck aufrecht und verhindert somit Kavitation.

Die BLA Fördereinheit ersetzt die Ladepumpe in vielen Anwendungen, sofern die folgenden Voraussetzungen gegeben sind:

- Das Durchflussverhältnis max. zu min. darf 2:1 nicht überschreiten.
- Der Systemdruck wechselt langsam ohne ständige und ausgeprägte Druckspitzen.
- Die Leitung zwischen Pumpe und Fördereinheit ist relativ kurz.

Die BLA Fördereinheit ist in zwei Grundgrößen erhältlich:

- BLA 4 (Pumpendurchfluss bis zu 160 l/min)
- BLA 6 (Pumpendurchfluss bis zu 400 l/min)

Der Hauptteil der Einheit ist ein Aluminiumgehäuse mit eingebauter Düse und einem Injektor, siehe Querschnittszeichnung rechts.

Wenn die Flüssigkeit vom Niederdruckanschluß des Motors durch die Einheit zum Sauganschluss der Pumpe fließt, bildet sich durch die erhöhte Strömungsgeschwindigkeit zwischen Düse und Injektor eine Niederdruckzone, die bewirkt, dass zusätzliche Flüssigkeit aus dem Tank in den Hauptkreis angesaugt wird.

Daraus resultiert auch ein erhöhter Druck hinter dem Injektor, Leerzeichen so dass die Pumpe bei höheren Drehzahlen als der Selbstsaugdrehzahl arbeiten kann. Der „Ladedruck“ erhöht sich mit dem Durchfluss. Das Gehäuse hat Anschlüsse, die mit den jeweiligen Leckölanschlüssen von Pumpe und Motor zu verbinden sind.

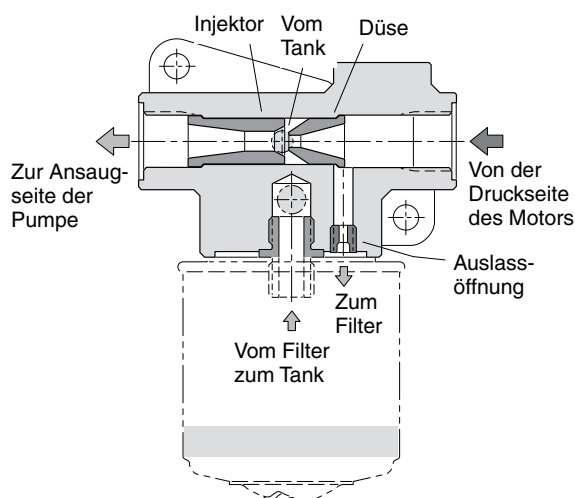
Eine zusätzliche Auslassöffnung leitet ca. 10 Prozent des Hauptdurchflusses durch die Filterpatrone, bevor die Flüssigkeit in den Tank eingeleitet wird.

### Typische Anwendungsbereiche:

- Lüftungsantriebe
- Propellerantriebe
- Generatorantriebe
- Pumpenantriebe

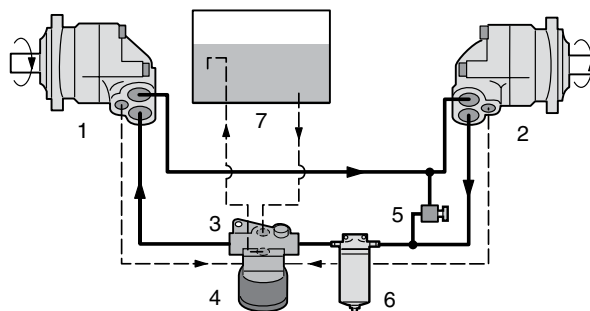
### Ölkühlung

Ein Ölkühler, der die im Hauptkreis entstehende Hitze ableitet, ist normalerweise in Hydrauliksystemen erforderlich. Ein Hauptstromkühler sollte in der Rücklaufleitung zwischen Motor und Fördereinheit eingebaut werden.



Querschnittszeichnung BLA Fördereinheit

### Installation der Fördereinheit



- |  |  |
|--|--|
| 1. Pumpe                                 | 6. Hauptstromfilter (falls erforderlich) |
| 2. Motor                                 | 7. Tank                                  |
| 3. Fördereinheit (mit Injektor und Düse) |  |
| 4. Filter                                |  |
| 5. Druckbegrenzungsventil                |  |

**Weitere Informationen entnehmen Sie bitte unserem technischen Katalog BLA Boost Unit HY30-8224/DE.**

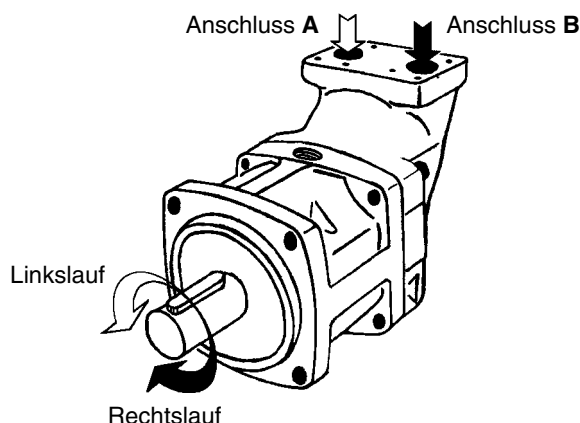
**Drehrichtung**

Die Motorversionen sind für beide Drehrichtungen ausgelegt.

Die Pumpen haben nur eine Drehrichtung und ermöglichen somit höhere Selbstsaugdrehzahlen (siehe auch Seiten 9, 11 und 40, 42).

Die Abb. rechts zeigt den Zusammenhang zwischen Förderstrom und Wellendrehrichtung. In einer Motoranwendung dreht sich die Welle im Uhrzeigersinn, wenn das Drucköl durch Sauganschluss **B** strömt (schwarzer Pfeil) und gegen den Uhrzeigersinn, wenn das Öl durch Sauganschluss **A** strömt (weißer Pfeil).

Wenn sich die Welle in einer Pumpenanwendung im Uhrzeigersinn dreht, ist Anschluss **B** der Sauganschluss, der mit dem Tank zu verbinden ist. Dreht sich die Welle gegen den Uhrzeigersinn, ist Anschluss **A** der Sauganschluss.



**HINWEIS:**

Wenn die F11/F12 als Pumpe eingesetzt wird und die Drehzahl über der Selbstsaugdrehzahl liegt (gilt sowohl für Pumpen- als auch Motorausführung), muss am Sauganschluss ein ausreichender Druck anstehen. Ansonsten muss mit erhöhter Geräuscentwicklung und herabgesetzter Leistung gerechnet werden.

Weitere Informationen, siehe Abschnitt „Selbstsaugdrehzahl und erforderlicher Einlassdruck“ auf Seite 11 und 42.

**Druckflüssigkeiten**

Angegebene technische Daten der F11/F12 sind nur bei Verwendung von hochwertigem und reinem Mineralöl gültig.

Druckflüssigkeit, wie z.B. HLP (DIN 51524), Automatiköle Typ A sowie API CD- Motoröle können verwendet werden.

Synthetische Druckflüssigkeiten (unter modifizierten Betriebsverhältnissen) und schwerentflammbare Flüssigkeiten können ebenfalls verwendet werden.

**Betriebstemperatur**

Die folgenden Temperaturen sollten nicht überschritten werden (Dichtungstyp **V** FPM-Wellendichtungen):

Systemflüssigkeit: 80 °C  
Lecköl: 115 °C

NBR-Wellendichtungen (Typ **N**) ermöglichen eine Lecköltemperatur von bis zu 90 °C.

**HINWEIS:** Die Temperatur ist am verwendeten Leckölanschluss zu messen.

Bei Dauerbetrieb ist ggf. das Spülen des Gehäuses erforderlich, um die vorgegebenen Viskositäts- und Temperaturbegrenzungen einzuhalten.

Die nachfolgende Tabelle zeigt, ab welcher Drehzahl ein Spülstrom erforderlich ist, sowie den empfohlenen Spülstrom.

**F11/F12 in Reihe geschaltet**

Beim Betrieb mit F11/F12 in Reihe mit höheren Druckwerten bitte Kontakt Parker Hannifin und weitere Informationen anfordern.

**Serie F11**

Nenngröße	Drehzahl [U/min]	Spülstrom [l/min]
F11-5	5500	1 - 2
F11-6	4500	2 - 3
F11-10	4500	2 - 3
F11-12	4500	2 - 3
F11-14	4500	2 - 3
F11-19	4000	2 - 4

**Serie F12**

Nenngröße	Drehzahl [U/min]	Spülstrom [l/min]
F12-30	3500	4 - 8
F12-40	3000	5 - 10
F12-60	3000	7 - 14
F12-80	2500	8 - 16
F12-90	2500	8 - 16
F12-110	2300	9 - 18
F12-125	2300	9 - 18
F12-152/162/182	2200	10 - 20
F12-250	1800	12 - 22

**Viskosität**

Der ideale Viskositätsbereich liegt bei 15 - 30 mm<sup>2</sup>/s (cSt). Bei Betriebstemperatur sollte die Viskosität des Lecköls nicht unter 8 mm<sup>2</sup>/s (cSt) betragen.

Beim Anfahren des Motors sollte die Viskosität nicht über 1000 mm<sup>2</sup>/s betragen.

**Filterung**

Um eine lange Lebensdauer für die F11/F12 zu erzielen, muss der Reinheitsgrad mindestens der ISO-Norm 4406, Code 20/18/13, entsprechen.

Ein Filter von 10 µm (absolut) wird empfohlen.

**Gehäusedruck**

Die Haltbarkeit der Wellendichtung hängt von der Drehzahl des Motors und vom Gehäusedruck ab. Bei zunehmender Anzahl der Druckspitzen kann sie sich verkürzen.

Bei ungünstigen Betriebsbedingungen (hohe Temperatur, geringe Ölviskosität, Verschmutzungen im Öl) kann die Haltbarkeit ebenfalls kürzer ausfallen.

Aus dem Tabell unten gehen die empfohlenen Höchstdruckwerte für das Gehäuse in Abhängigkeit von der Wellendrehzahl hervor.

Drehzahl	[U/min]	1500	3000	4500	6000	max
F11-5, -6, -10, -12, -14, -19	[bar]	0.5 - 10	0.5 - 7.0	1.0 - 5.0	2.0 - 5.0	3.0 - 5.0
F12-30, -40, -60, -80, -90	[bar]	0.5 - 8	0.5 - 6.0	1.0 - 4.5	2.0 - 4.0	-
F12-110, -125, -152, -162, -182, -250	[bar]	0.5 - 6	1.0 - 4.0	2.0 - 4.0	-	-

Der Gehäusedruck muss mindestens so hoch sein wie der äußere Druck auf die Wellendichtung.

**Zur Sicherstellung des richtigen Gehäusedrucks und der Schmierung wird ein gefedertes Rückschlagventil mit einem Druck von 1 bis 3 bar in der Ableitung (siehe nächste Seite) empfohlen.**

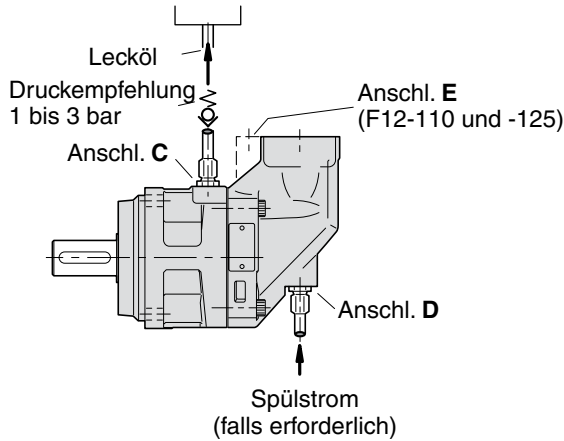
**Hinweis:**

**Für den Betrieb mit hohen Drehzahlen hält Parker Hannifin weitere Informationen auf Anfrage bereit.**

**Leckölanschlüsse**

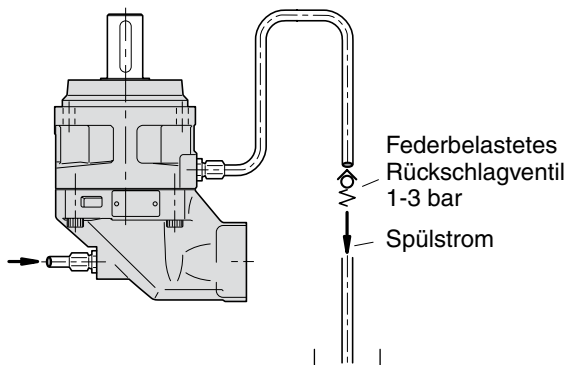
Die Serie F11/F12 hat zwei Leckölanschlüsse, C und D. Die F12-110 und -125 besitzt darüber hinaus einen zusätzlichen Anschluss E.

Es sollte immer der höchstgelegene Anschluss benutzt werden (siehe Anschluss C in der Abbildung unten).



Wenn die Welle senkrecht steht (siehe Abb. unten), ist ein federbelastetes Rückschlagventil in die Leckölleitung einzubauen, damit stets ein ausreichender Ölstand im Gehäuse gewährleistet ist.

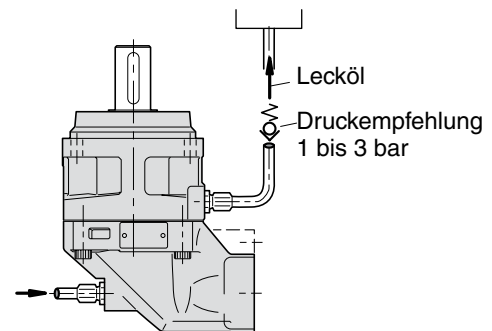
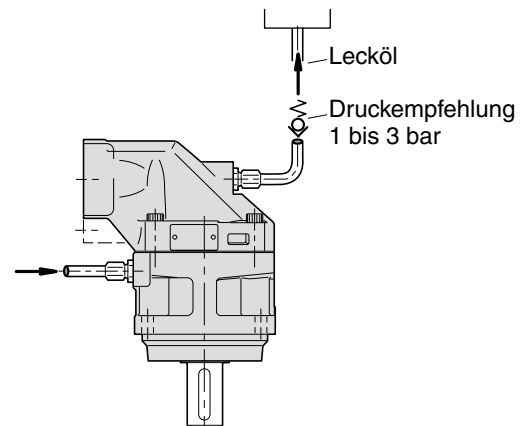
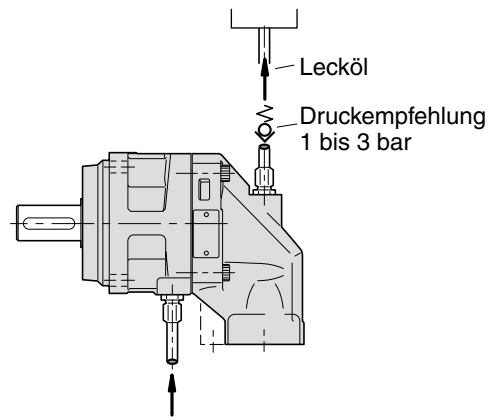
Noch besser ist es, wenn die Leckölleitung direkt mit dem Tank verbunden ist.

**Vor Inbetriebnahme**

Vor Inbetriebnahme ist sicherzustellen, dass die F11/F12 sowie das gesamte Hydrauliksystem mit einer empfohlenen Druckflüssigkeit gefüllt sind. Das interne Lecköl sorgt, vor allem bei niedrigem Betriebsdruck, nicht für ausreichende Schmierung.

**HINWEIS:**

- Um Kavitation, starke Geräuschentwicklung und übermäßige Erwärmung zu vermeiden, müssen Leitungen, Schläuche und Anschlüsse ausreichend dimensioniert sein.
- Die Strömungsgeschwindigkeit sollte in der Saugleitung 0,5 bis 1 m/s und in der Druckleitung 3 bis 5 m/s betragen.



# Parker weltweit

## Europa, Naher Osten, Afrika

**AE – Vereinigte Arabische  
Emirate, Dubai**  
Tel: +971 4 8127100  
parker.me@parker.com

**AT – Österreich, Wiener Neustadt**  
Tel: +43 (0)2622 23501-0  
parker.austria@parker.com

**AT – Osteuropa, Wiener Neustadt**  
Tel: +43 (0)2622 23501 900  
parker.easteurope@parker.com

**AZ – Aserbaidshan, Baku**  
Tel: +994 50 22 33 458  
parker.azerbaijan@parker.com

**BE/LU – Belgien, Nivelles**  
Tel: +32 (0)67 280 900  
parker.belgium@parker.com

**BG – Bulgarien, Sofia**  
Tel: +359 2 980 1344  
parker.bulgaria@parker.com

**BY – Weißrussland, Minsk**  
Tel: +48 (0)22 573 24 00  
parker.poland@parker.com

**CH – Schweiz, Etoy,**  
Tel: +41 (0)21 821 87 00  
parker.switzerland@parker.com

**CZ – Tschechische Republik,  
Klečany**  
Tel: +420 284 083 111  
parker.czechrepublic@parker.com

**DE – Deutschland, Kaarst**  
Tel: +49 (0)2131 4016 0  
parker.germany@parker.com

**DK – Dänemark, Ballerup**  
Tel: +45 43 56 04 00  
parker.denmark@parker.com

**ES – Spanien, Madrid**  
Tel: +34 902 330 001  
parker.spain@parker.com

**FI – Finnland, Vantaa**  
Tel: +358 (0)20 753 2500  
parker.finland@parker.com

**FR – Frankreich, Contamine s/  
Arve**  
Tel: +33 (0)4 50 25 80 25  
parker.france@parker.com

**GR – Griechenland, Athen**  
Tel: +30 210 933 6450  
parker.greece@parker.com

**HU – Ungarn, Budaoers**  
Tel: +36 23 885 470  
parker.hungary@parker.com

**IE – Irland, Dublin**  
Tel: +353 (0)1 466 6370  
parker.ireland@parker.com

**IT – Italien, Corsico (MI)**  
Tel: +39 02 45 19 21  
parker.italy@parker.com

**KZ – Kasachstan, Almaty**  
Tel: +7 7273 561 000  
parker.easteurope@parker.com

**NL – Niederlande, Oldenzaal**  
Tel: +31 (0)541 585 000  
parker.nl@parker.com

**NO – Norwegen, Asker**  
Tel: +47 66 75 34 00  
parker.norway@parker.com

**PL – Polen, Warschau**  
Tel: +48 (0)22 573 24 00  
parker.poland@parker.com

**PT – Portugal**  
Tel: +351 22 999 7360  
parker.portugal@parker.com

**RO – Rumänien, Bukarest**  
Tel: +40 21 252 1382  
parker.romania@parker.com

**RU – Russland, Moskau**  
Tel: +7 495 645-2156  
parker.russia@parker.com

**SE – Schweden, Spånga**  
Tel: +46 (0)8 59 79 50 00  
parker.sweden@parker.com

**SK – Slowakei, Banská Bystrica**  
Tel: +421 484 162 252  
parker.slovakia@parker.com

**SL – Slowenien, Novo Mesto**  
Tel: +386 7 337 6650  
parker.slovenia@parker.com

**TR – Türkei, Istanbul**  
Tel: +90 216 4997081  
parker.turkey@parker.com

**UA – Ukraine, Kiew**  
Tel: +48 (0)22 573 24 00  
parker.poland@parker.com

**UK – Großbritannien, Warwick**  
Tel: +44 (0)1926 317 878  
parker.uk@parker.com

**Europäisches Produktinformationszentrum**  
Kostenlose Rufnummer: 00 800 27 27 5374  
(von AT, BE, CH, CZ, DE, DK, EE, ES, FI, FR,  
IE, IL, IS, IT, LU, MT, NL, NO, PL, PT, RU, SE,  
SK, UK, ZA)

**ZA – Republik Südafrika,  
Kempton Park**  
Tel: +27 (0)11 961 0700  
parker.southafrica@parker.com

**Nordamerika**  
**CA – Kanada, Milton, Ontario**  
Tel: +1 905 693 3000

**US – USA, Cleveland  
(Industrieanwendungen)**  
Tel: +1 216 896 3000

**US – USA, Elk Grove Village  
(Mobilitätanwendungen)**  
Tel: +1 847 258 6200

**Asien-Pazifik**  
**AU – Australien, Castle Hill**  
Tel: +61 (0)2-9634 7777

**CN – China, Schanghai**  
Tel: +86 21 2899 5000

**HK – Hong Kong**  
Tel: +852 2428 8008

**ID – Indonesien, Tangerang**  
Tel: +62 21 7588 1906

**IN – Indien, Mumbai**  
Tel: +91 22 6513 7081-85

**JP – Japan, Fujisawa**  
Tel: +81 (0)4 6635 3050

**KR – Korea, Seoul**  
Tel: +82 2 559 0400

**MY – Malaysia, Shah Alam**  
Tel: +60 3 7849 0800

**NZ – Neuseeland, Mt Wellington**  
Tel: +64 9 574 1744

**SG – Singapur**  
Tel: +65 6887 6300

**TH – Thailand, Bangkok**  
Tel: +662 186 7000

**TW – Taiwan, New Taipei City**  
Tel: +886 2 2298 8987

**VN – Vietnam, Ho-Chi-Minh-Stadt**  
Tel: +84 8 3999 1600

**Südamerika**  
**AR – Argentinien, Buenos Aires**  
Tel: +54 3327 44 4129

**BR – Brasilien, Cachoeirinha RS**  
Tel: +55 51 3470 9144

**CL – Chile, Santiago**  
Tel: +56 2 623 1216

**MX – Mexiko, Toluca**  
Tel: +52 72 2275 4200

Ed. 2016-04-04

**Parker Hannifin GmbH**  
Pat-Parker-Platz 1  
41564 Kaarst  
Tel.: +49 (0)2131 4016 0  
Fax: +49 (0)2131 4016 9199  
parker.germany@parker.com  
www.parker.com/pmde

