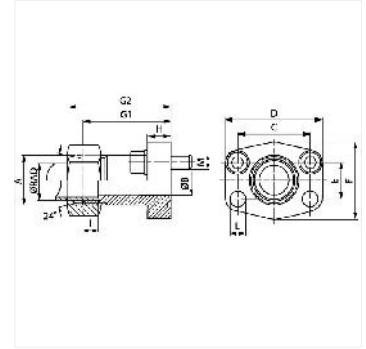


# AFG M (6000 PSI)

## SAE-Außengewindeflansch

### Eigenschaften

<b>Norm</b>	DIN 3901/3902
<b>Befestigung</b>	Schraubenbohrung
<b>Druckreihe psi</b>	6000
<b>Lieferumfang</b>	nur Flansch
<b>Bauart</b>	SAE-Außengewindeflansch
<b>Bauform</b>	gerade
<b>Werkstoff</b>	S355J2G3
<b>Oberfläche</b>	schwarz geölt



### Hinweis

Der angegebene Nenndruck ist nach der SAE J 518 C durch den Flansch bzw. nach dem anzuschweißenden Rohr festgelegt. Empfohlene Schrauben sind in den Spalten M (metr) oder M (unc) aufgeführt.

### Artikel

Bezeichnung	Baureihe	Ø RAD (mm)	Bau- größe	A	Ø B (mm)	PB (bar)	C (mm)	E (mm)	G1 (mm)	I (mm)	L (mm)	M metr.	M unc
AFG 401 M/S16	S	16	1/2"	M 24 x 1,5	12	400	40,5	18,2	60	8,5	9,0	M8x30	5/16 "x1.1/4"
AFG 402 M/S25	S	25	3/4"	M 36 x 2	19	400	50,8	23,8	73	12,0	11,5	M10x- 35	3/8 "x1.1/2"
AFG 403 M/S30	S	30	1"	M 42 x 2	25	400	57,2	27,8	82	13,5	13,0	M12x- 45	7/16 "x1.3/4"
AFG 404 M/S30	S	30	1.1/4"	M 42 x 2	25	400	66,7	31,8	92	13,5	15,0	M14x- 50	1/2 "x1.3/4"
AFG 404 M/S38	S	38	1.1/4"	M 52 x 2	29	400	66,7	31,8	92	16,0	15,0	M14x- 50	1/2 "x1.3/4"
AFG 405 M/S38	S	38	1.1/2"	M 52 x 2	32	400	79,4	36,5	96	16,0	17,5	M16x- 50	5/8 "x2"

Ø RAD = Rohraussendurchmesser

### Produktvarianten

AFG M M (3000 / 6000 PSI)	SAE-Außengewindeflansch
AFG M U (3000 / 6000 PSI)	SAE-Außengewindeflansch