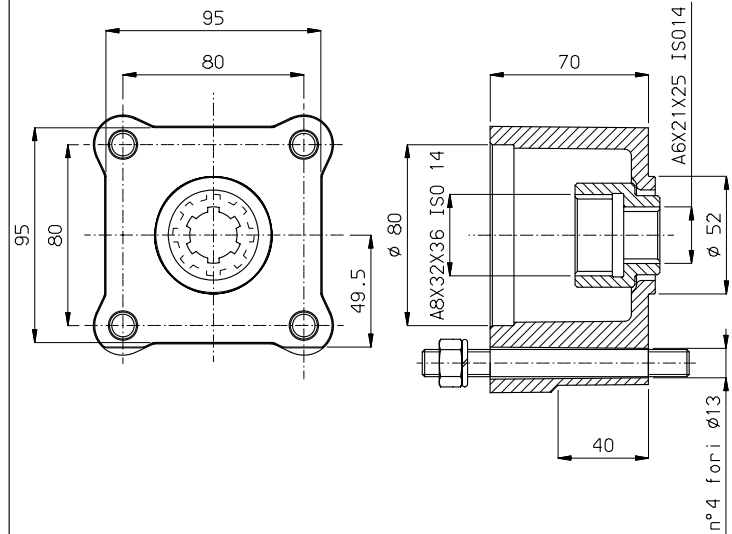
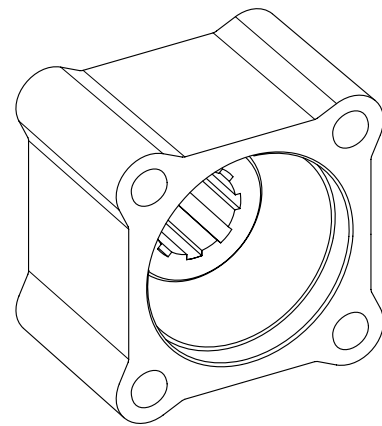




ADATTATORE - ADAPTOR - ADAPTER

TIPO-TYPE-TYP
X1/K

CODICE - CODE - BEZEICHNUNG
606.X01.K00000



COPPIA IN USCITA:
OUTPUT TORQUE:
AUSGANGSDREHMOMENT:

300 Nm

PESO:
WEICHT:
GEWICHT:

1 Kg

Il valore di coppia max. indicata puo' essere aumentato di un 50% per prelievi saltuari; e' comunque sempre limitato dal valore di coppia prelevabile del cambio

The max.torque value indicated, can be increase by a 50% for intermittent services; is any case always limited by the torque value allowed from the gear-box

APPLICAZIONE - APPLICATION

PRESE DI FORZA CON ATTACCO STANDARD ITALIA (3+4 FORI -ALBERO 21 ISO 14)

POWER TAKE OFF WITH ITALIAN STANDARD CONNECTION (3+4 HOLES-SHAFT 21 ISO 14)

41015 Nonantola (MO) Italy via L.da Vinci, 19 - Tel. (059) 896111 - Fax (059) 896200

07/98

12110020000
ADATTATORE / ADAPTER

0020/15

11910020000
MANICOTTO / SLEEVE

0020/12

08212100000

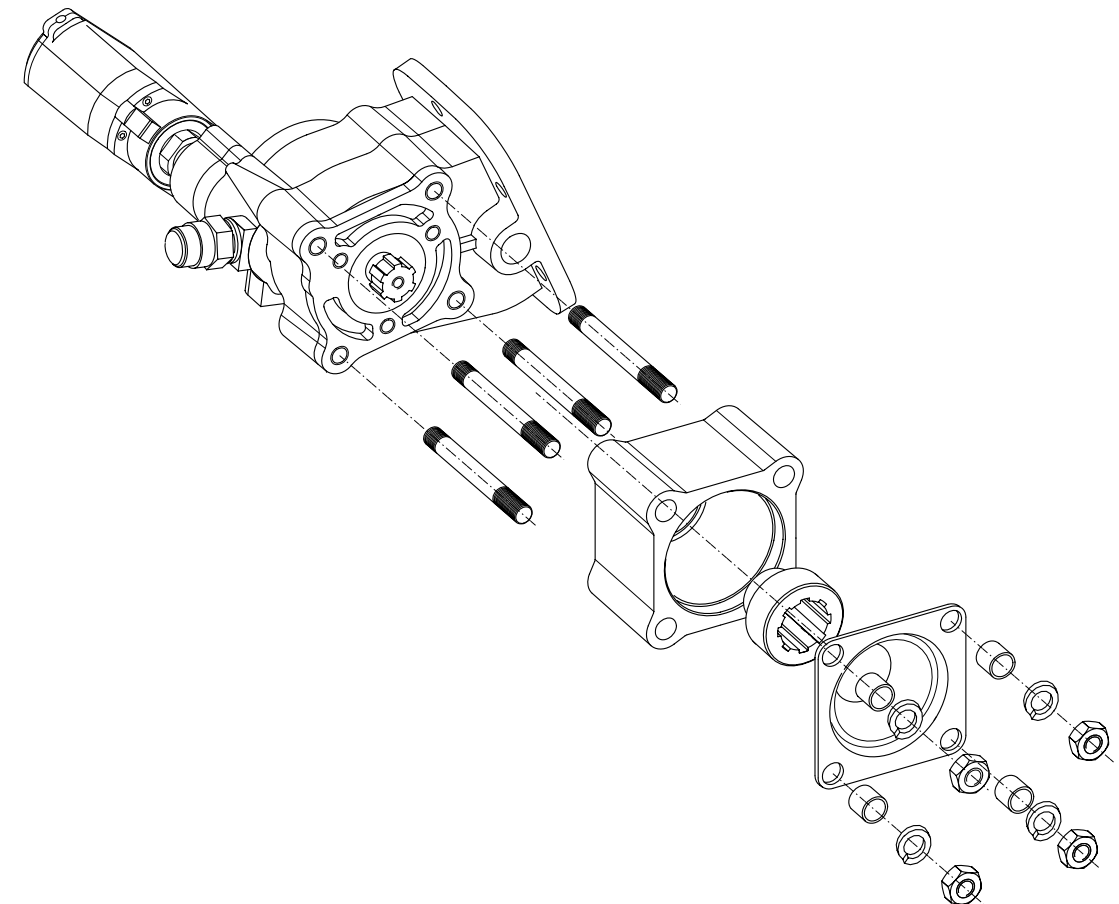
CO-389
PRIGONERO / STUD M12X100 UNI 5911

05100012000

CO-31
RONDELLA EL. / WASHER 12 UNI 1751

04212175000

CO-368
DADO / NUT M12 CH 17



La Societa' HYDROCAR si riserva il diritto di apportare senza alcun preavviso qualsiasi modifica alle caratteristiche tecniche indicate nel presente catalogo. I dati ivi riportati non sono vincolanti.
HYDROCAR reserves the right to modify the technical data mentioned into this catalogue without notice. The data herewith mentioned are not bounding.