

Motoren der MSI Serie

EIGENSCHAFTEN

Motorausführung	Schluckvolumen (ccm/U.)	Max. zulässige Dauerdrehzahl (1) (U/min.)	Max. zulässige Spitzendrehzahl (1) (U/min.)	Max. Schluckstrom (L/min.)	Max. Drehmoment in Abhängigkeit des Drucks (Nm/bar)	Drehmoment bei 350 bar (Nm)	Max. zulässiger Dauerdruck/ Spitzendruck (bar)	Gewicht (kg)
MSI 28	27.7	6300	6900	175	0.44	154	400 / 450	11.5
MSI 32	32.1	6300	6900	202	0.51	179	400 / 450	11.5
MSI 41	41.1	5600	6200	230	0.65	229	400 / 450	11.5
MSI 50	50.3	5000	5500	252	0.80	280	400 / 450	19
MSI 63	63	5000	5500	315	1.00	351	400 / 450	19
MSI 80	80.4	4500	5000	362	1.28	448	400 / 450	26
MSI 90	90	4500	5000	405	1.43	501	400 / 450	26
MSI 108	108.3	4000	4400	433	1.72	603	400 / 450	26
MSI 108 R (2)	108.3	3400	4500	368	1.72	603	400 / 450	33
MSI 125	125.4	3400	4500	426	2.00	699	400 / 450	33

(1) Für höhere Drehzahlen nehmen Sie bitte Kontakt mit uns auf.

(2) Der MSI 108 R Motor entspricht den Abmessungen des MSI 125 Motors.

► Max. zulässige Kräfte

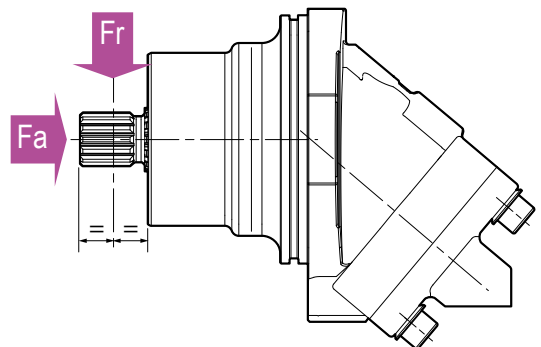
Motorausführung		28	32	41	50	63	80	90	108	108 R	125
Fr	N	6200	6500	7000	7500	9000	10500	11000	11500	12500	14500
Fa	N/bar *	28	30	40	40	50	60	67	80	80	86

Fr: Radialkraft gemessen in der Mitte der Motorwelle

Fa: Axialkraft (wirkt axial auf die Motorwelle)

* Differenzdruck zwischen A und B.

Für weitere Kräfte nehmen Sie bitte mit uns Kontakt auf.



Konfigurator für MSI Motoren

MSI	...	B	...	L0	M1	.	.	SV
01	02	03	04	05	06	07	08	09

Um die Bestellbezeichnung Ihres Motors zu ermitteln wählen Sie aus den Optionen 02, 04, 07 und 08 in der Auswahltabelle.

Motor

01	Einschubmotoren	MSI
-----------	-----------------	------------

Schluckvolumen

02		28	32	41	50	63	80	90	108	108 R	125	
-----------	--	----	-----------	----	----	----	----	----	-----	-------	-----	--

Flansch

03	ISO 3019-2, 2-Loch-Flansch											B
-----------	----------------------------	--	--	--	--	--	--	--	--	--	--	----------

Welle

04	DIN 5480	W30	W30	W30	W30	W30	W40	W40	W40	W40	W45	W1
	Zahnwelle	-	-	-	-	W35	W35	W35	-	-	W40	W2

Anschlüsse A und B

05	SAE Anschlüsse, unten	•	•	•	•	•	•	•	•	•	•	L0
-----------	-----------------------	---	---	---	---	---	---	---	---	---	---	-----------

Leckölanschlüsse

06		1	1	1	1	1	1	1	1	1	1	M1
-----------	--	---	----------	---	---	---	---	---	---	---	---	-----------

Vorbereitet für Betrieb mit Drehzahlsensor

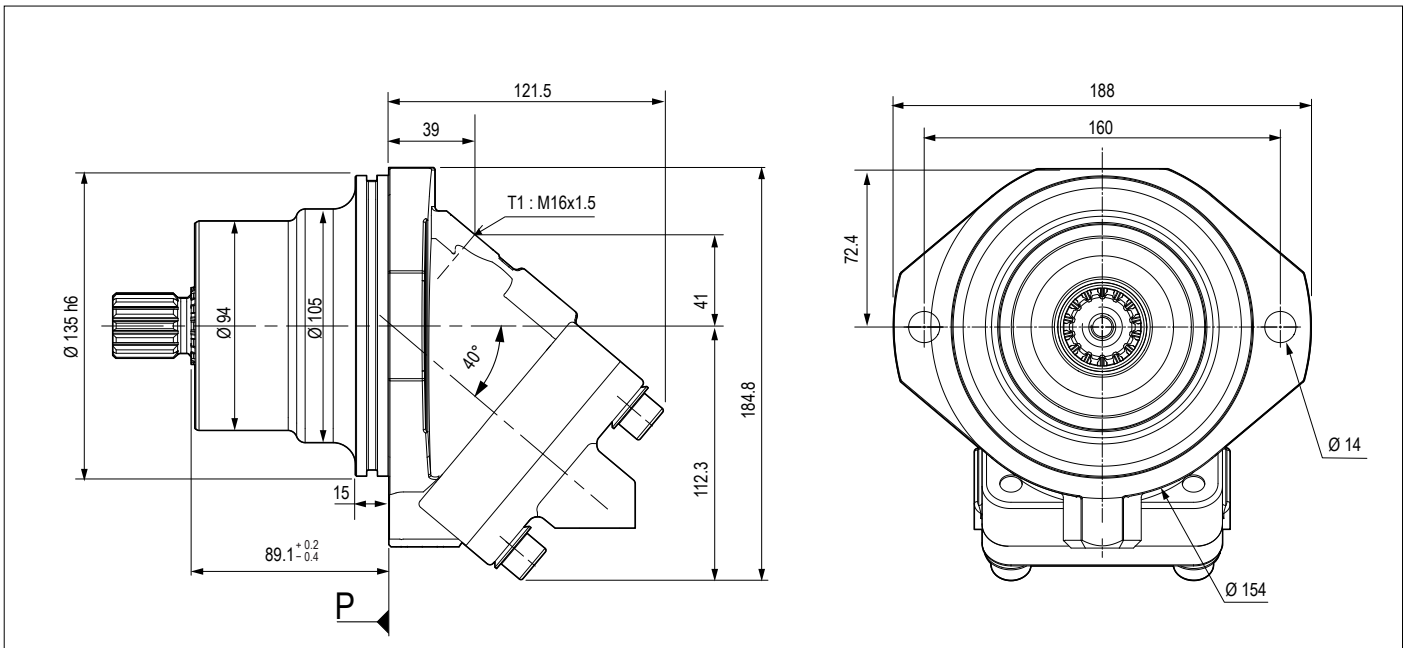
07	Ja	•	•	•	•	•	•	•	•	•	•	1
	Nein	•	•	•	•	•	•	•	•	•	•	0

Drehzahlsensor

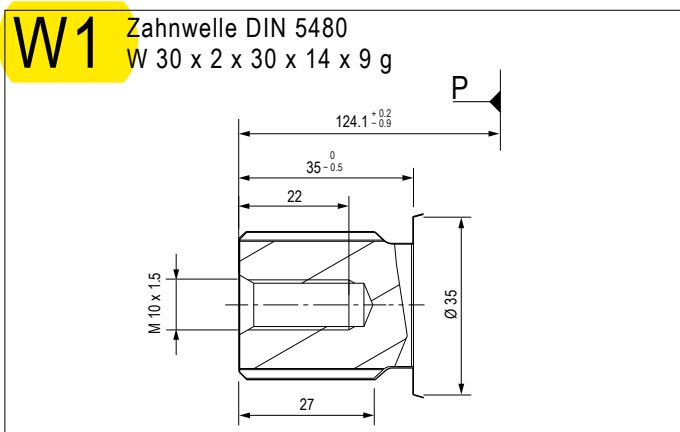
08	Ja	•	•	•	•	•	•	•	•	•	•	1
	Nein	•	•	•	•	•	•	•	•	•	•	0

Valves

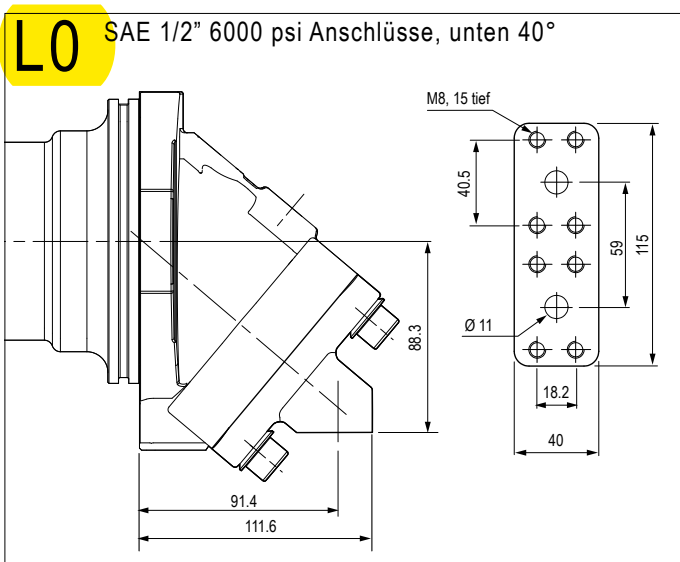
09	Ohne	•	•	•	•	•	•	•	•	•	•	SV
-----------	------	---	---	---	---	---	---	---	---	---	---	-----------

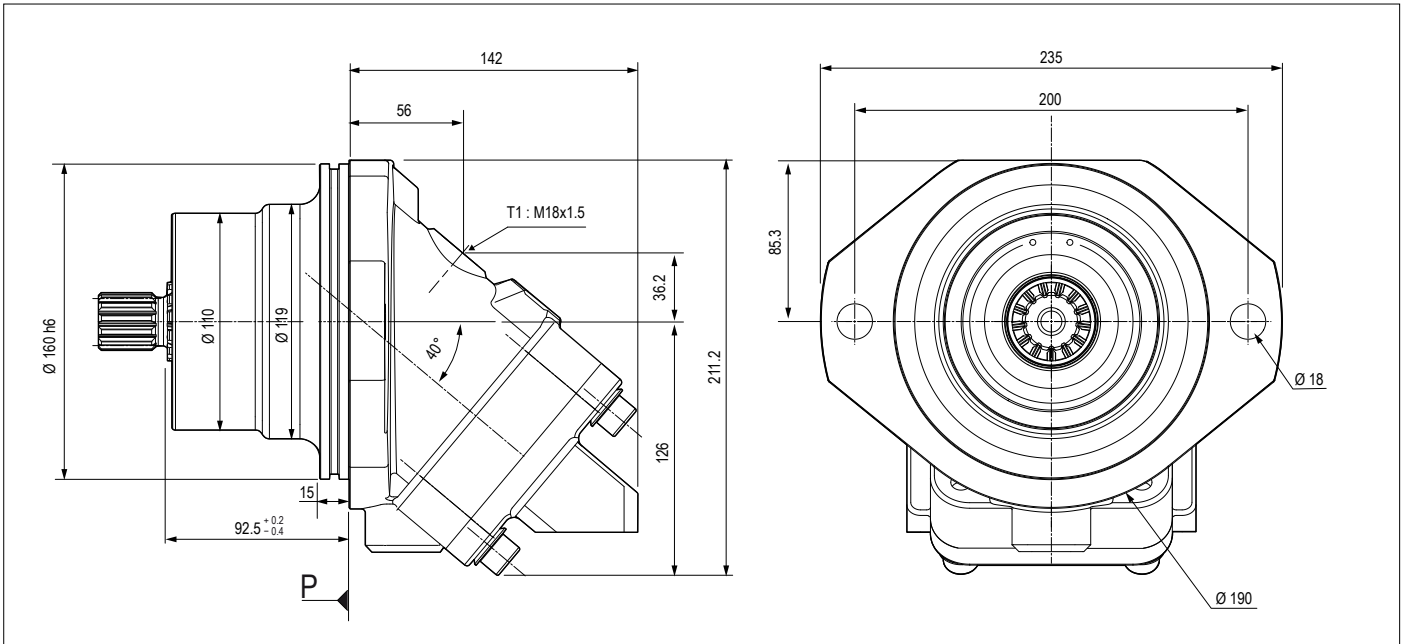


► Wellenausführung

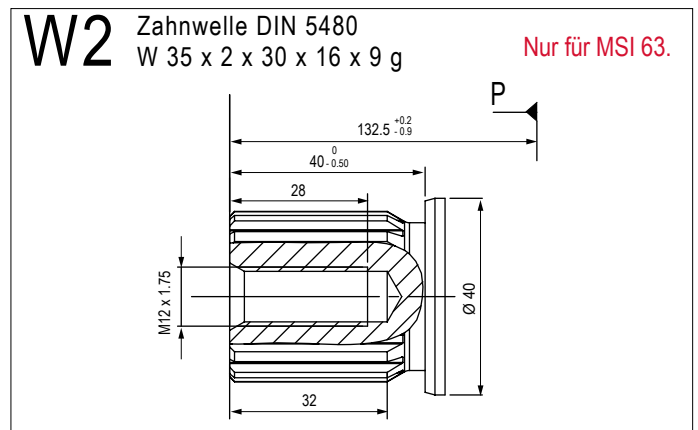
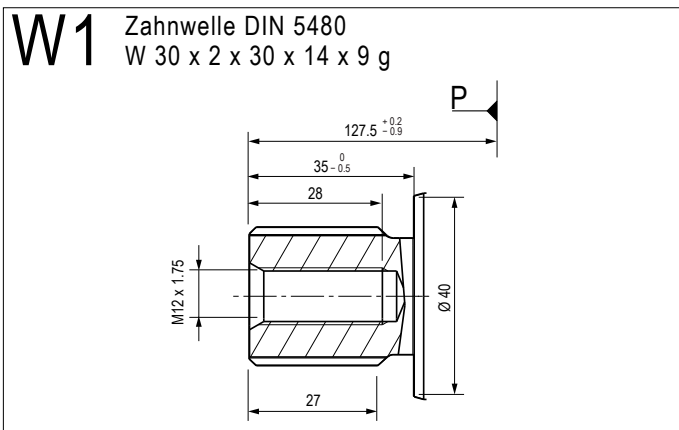


► Eintritt / Austritt

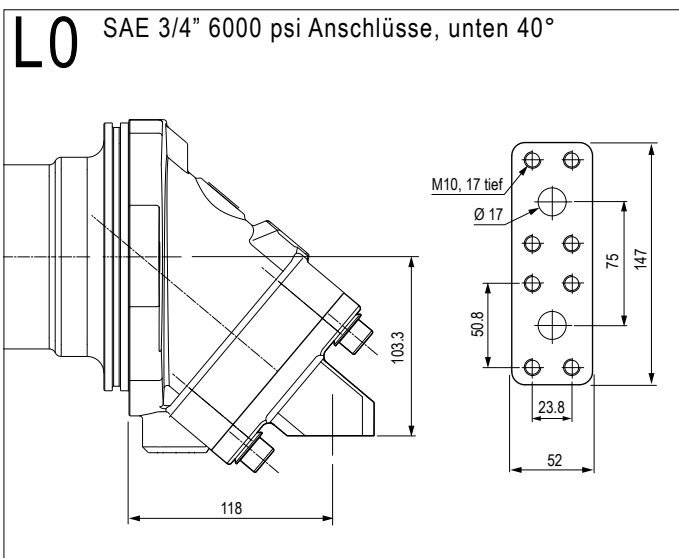




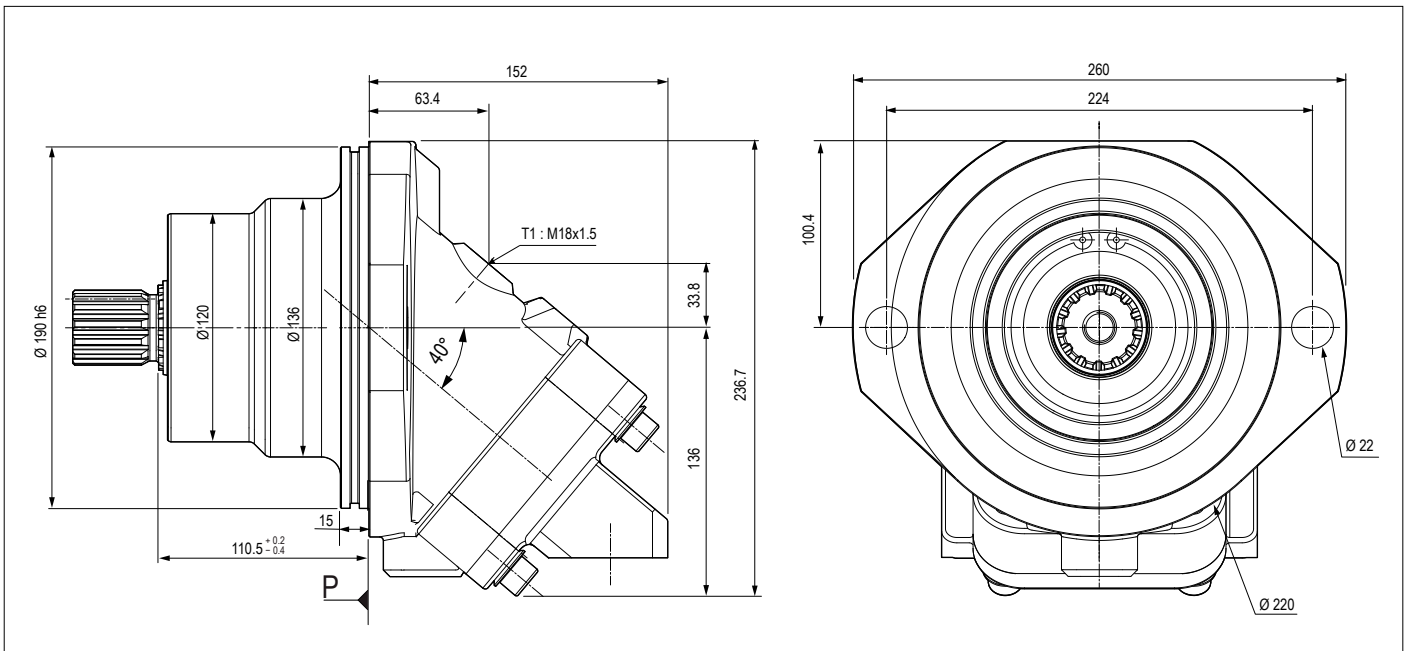
► Wellenausführung



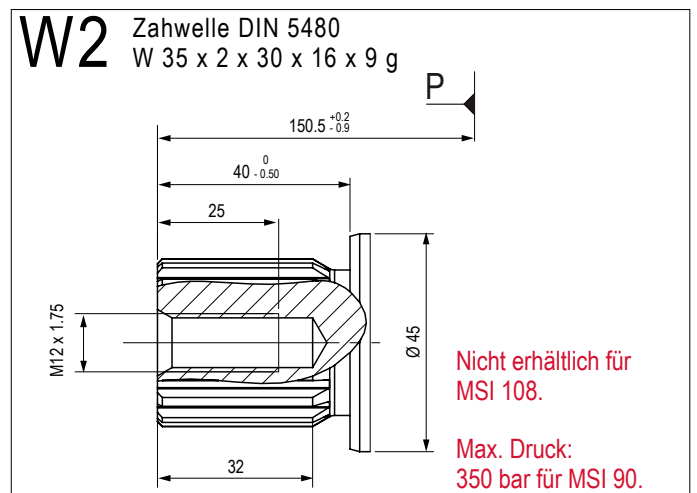
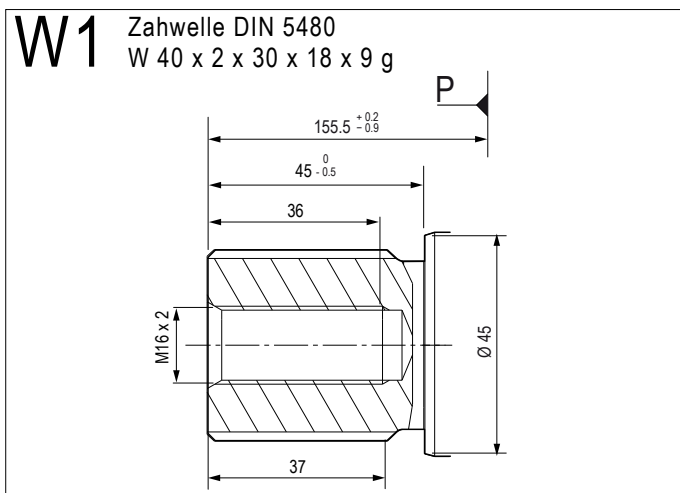
► Eintritt / Austritt



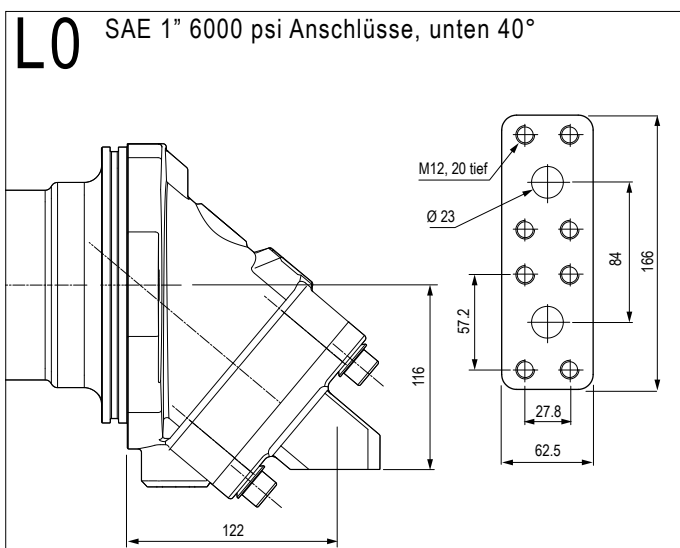
Maßangaben (mm) sind Anhaltswerte.



► Wellenausführung

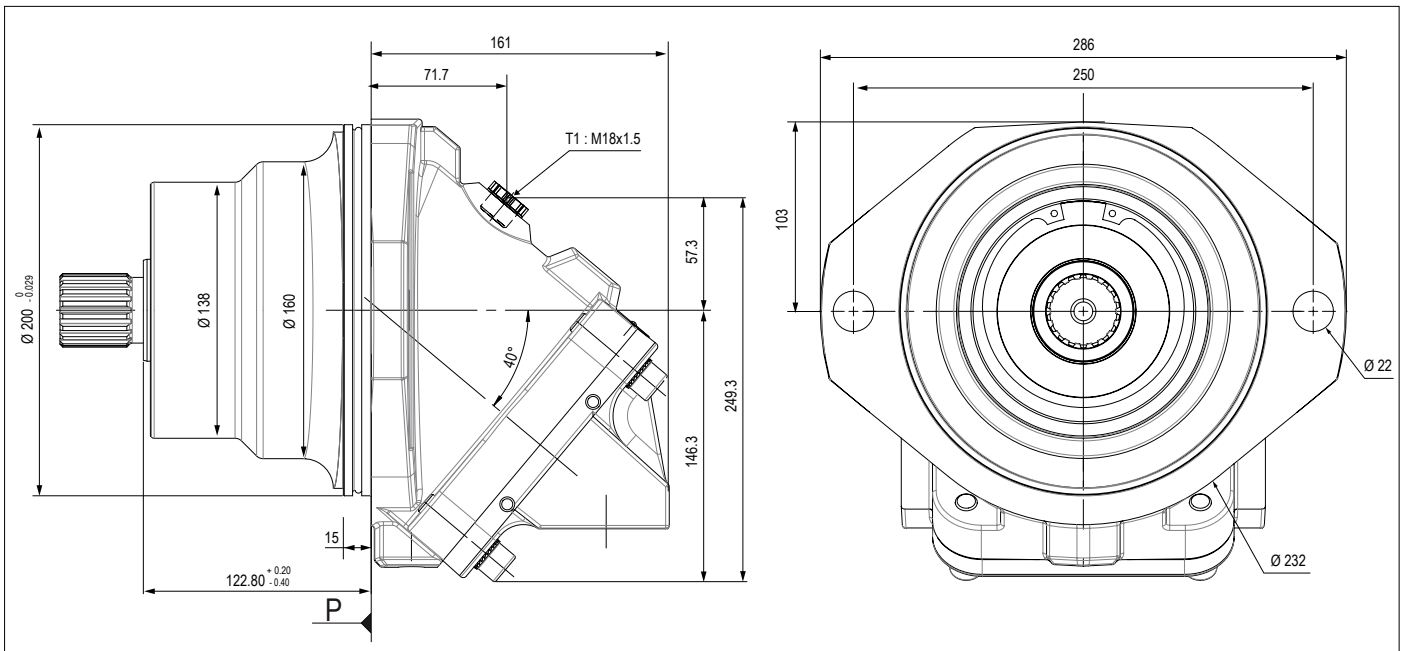


► Eintritt / Austritt

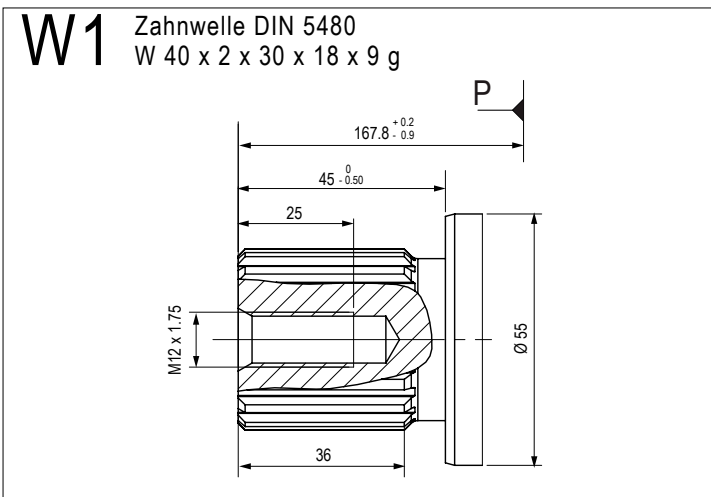


Maßangaben (mm) sind Anhaltswerte.

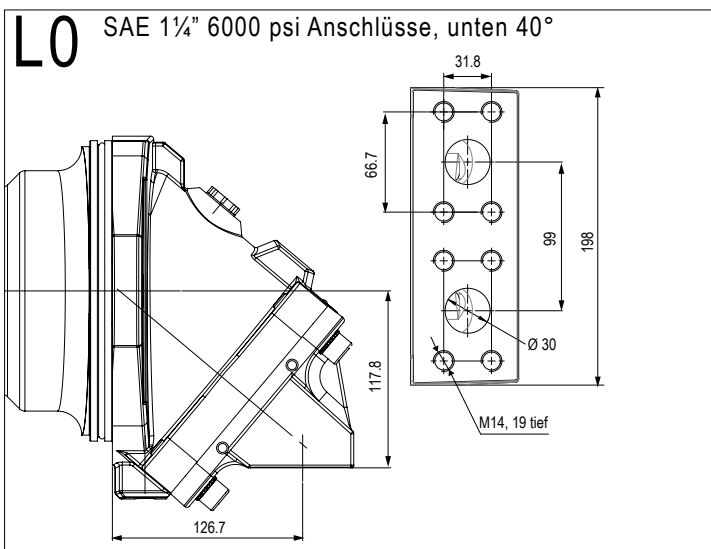
MSI 108 R



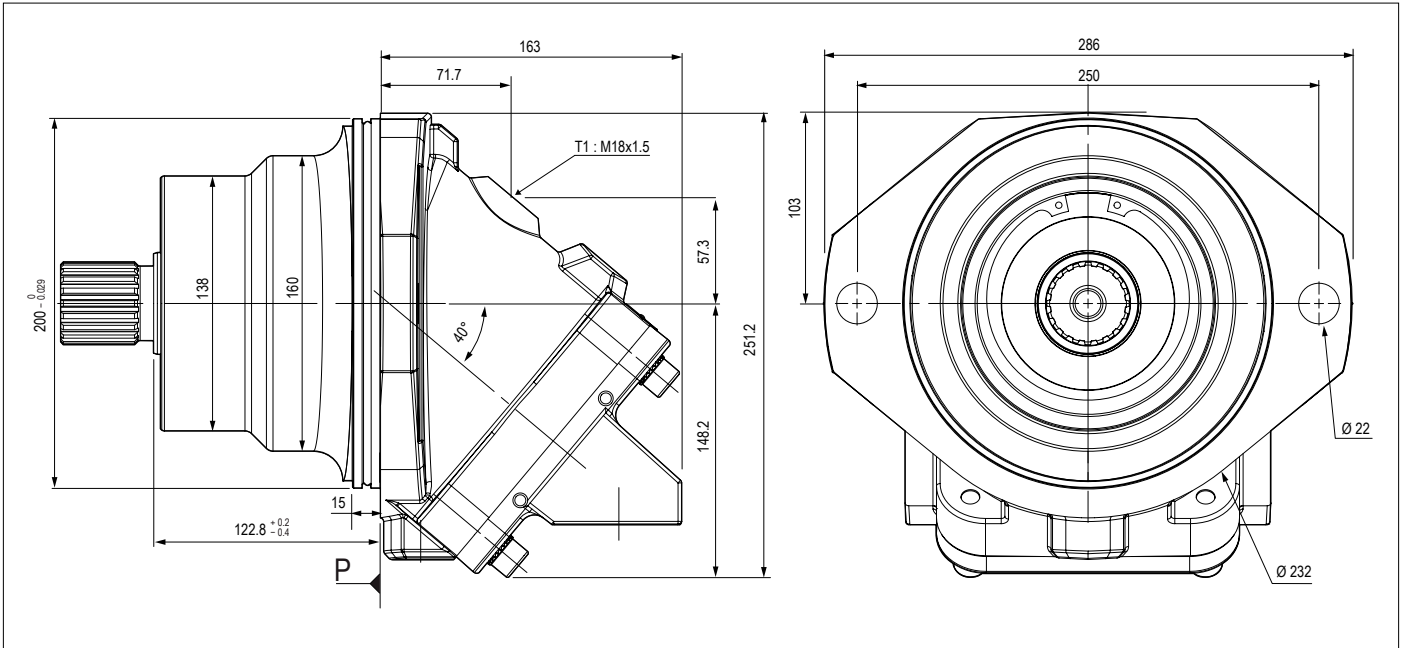
► Wellenausführung



► Eintritt / Austritt

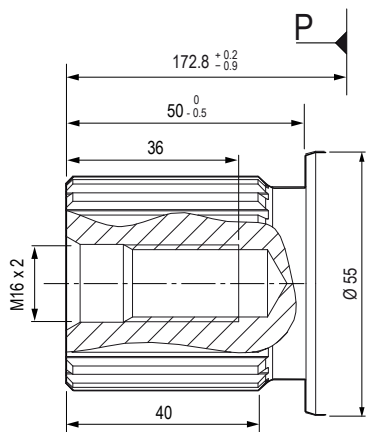


Maßangaben (mm) sind Anhaltswerte.

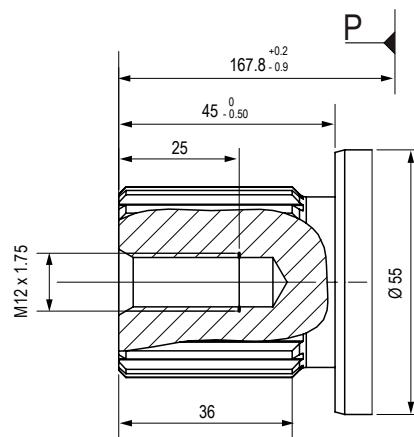


► Wellenausführung

W1 Zahnwelle DIN 5480
W 45 x 2 x 30 x 21 x 9 g



W2 Zahnwelle DIN 5480
W 40 X 2 X 30 X 18 X 9 g



► Eintritt / Austritt

L0 SAE 1¼" 6000 psi Anschlüsse, unten

