

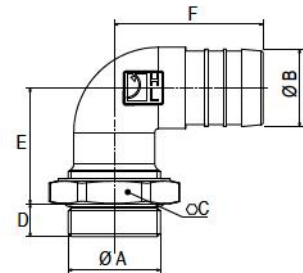
ANSAUGSTUTZEN FÜR PA | PAC | PAC PUMPEN

Siehe Empfehlungen bezüglich der Gehäuseauswahl auf Seite 38.

90° gebogene Ansaugstutzen

LEDUC Code	A	Ø B	C	D	E	F	Pumpen-Modell
240131	G 1 1/2"	40	60	17	61	77	PA and PAC
240133	G 1 1/2"	50	60	17	65	82	PA and PAC
240135	G 2"	50	70	17	65	82	PA and PAD

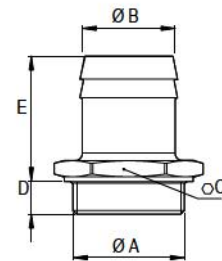
Maßangaben (mm) sind Anhaltswerte.



Gerade Ansaugstutzen

LEDUC Code	A	Ø B	C	D	E	Pumpen-Modell
240182	G 1 1/2"	40	56	14	54	PA and PAC
240067	G 1 1/2"	50	52	14	66	PA and PAC
240066	G 1 1/2"	60	64	14	69	PA and PAC
240186	G 1 1/2"	63.5	64	14	69	PA and PAC
240183	G 2"	50	66	14	54	PA and PAD
240170	G 2"	60	66	14	72	PA and PAD
240201	G 1 1/2"	76.2	80	14	89	PA and PAC

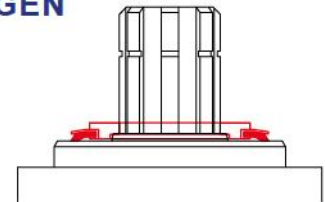
Maßangaben (mm) sind Anhaltswerte.



SCHMUTZABWEISER ZUM SCHUTZ DER WELLENDICHTUNGEN

Diese Abdeckkappe dient dem Schutz der Wellenabdichtungen. Im Besonderen schützt sie die Pumpe vor allgemeiner Straßenverschmutzung bei Gelenkwellenantrieben.

Modell : **DEF 054111**

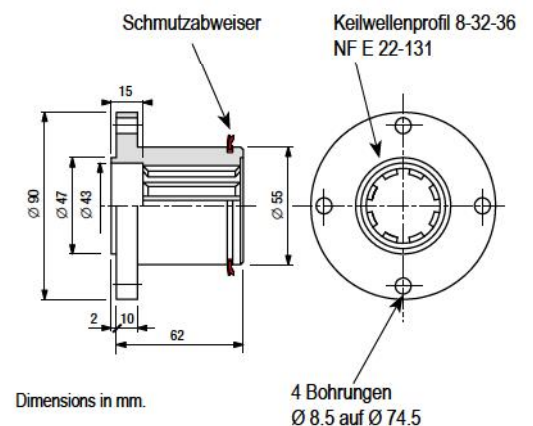


KARDAN-FLANSCH DIN 90

Dieser PLT 056315 Kardan-Flansch ermöglicht es, die Pumpe direkt an der Kardanwelle (siehe Zeichnung rechts) zu montieren.

Anmerkung: Beachten Sie das maximal übertragbare Drehmoment der Antriebswelle.

Modell : **PLT 056315**



Dimensions in mm.

4 Bohrungen
Ø 8.5 auf Ø 74.5