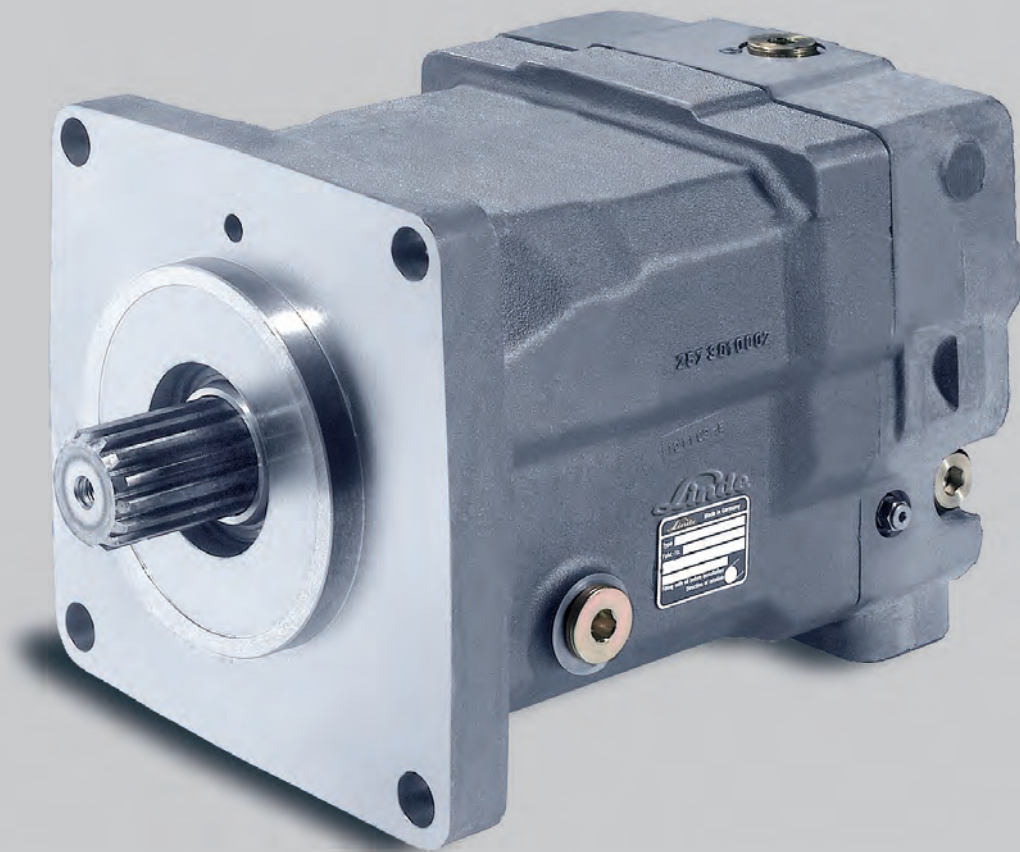


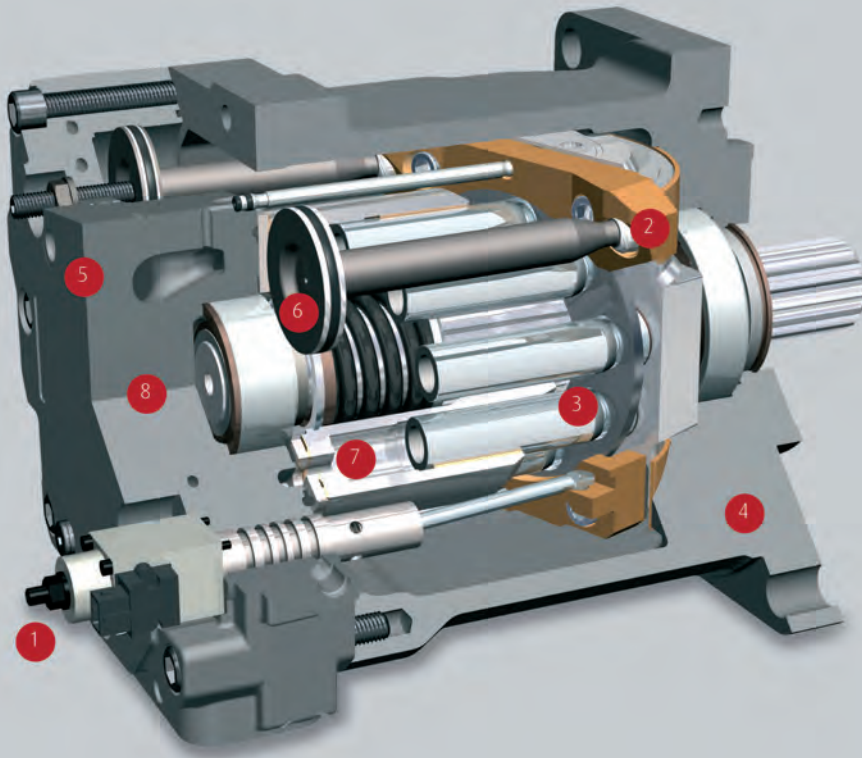
HMF/A/V/R-02.

Hydraulikmotoren für den
geschlossenen und offenen Kreislauf.

Linde Hydraulics

Linde





- 1 **Verstellung**
optional schwenkbar
auf 0 cm³/U
- 2 **Wiege**
hydrostatisch gelagert
- 3 **Kolben-Gleitschuhverbindung**
21° Schwenkwinkel
- 4 **Gehäuse**
einteilig mit hoher Steifigkeit
- 5 **Steuerbodenaufnahme**
hoher Integrationsgrad
- 6 **Verstellkolben**
integriert, hydraulische
Einspannung
- 7 **Triebwerk**
präzise Drehmomentüber-
tragung auch bei niedrigen
Drehzahlen
- 8 **PTO-Option**
verfügbar mit zwei
Wellenenden zur
Drehmomentabgabe

Konstruktionsmerkmale

- >> Hochdruck-Axialkolbenmotoren in Schrägscheiben-Bauart für geschlossenen und offenen Kreis
- >> optimiertes Anlauf- und Langsamlaufverhalten
- >> wahlweise mit Ausspeiseventilen für Kreislauf- und Gehäusespülung
- >> HD Ventile möglich
- >> Durchtrieb mit freiem Wellenende oder Kupplungsflansch
- >> SAE Hochdruckanschlüsse radial und axial
- >> SAE Flansch mit ANSI oder SAE Profilwelle
- >> Einschubversion optional
- >> Drehzahlsensor optional

Produktvorteile

- >> gleichmäßiger Langsamlauf
- >> hohes Anfahrtdrehmoment
- >> Reduzierung von Emissionen durch Drehzahlabsenkung
- >> kompakte Bauweise
- >> hohe Leistungsdichte
- >> hohe Zuverlässigkeit
- >> lange Lebensdauer
- >> hohe Stelldynamik
- >> vereinfachter Antriebsstrang

Produktprogramm Linde Hydraulics.

Finden Sie die richtigen Produkte für Ihre Anwendung.

Produktprogramm

Produkt		Anwendung	Produktbezeichnung
Pumpe	Regelpumpe	offener Kreislauf	HPR-02
	Verstellpumpe	geschlossener Kreislauf	HPV-02
Motor	Verstellmotor	geschlossener und offener Kreislauf	HMV-02, CMV
	Regelmotor	geschlossener und offener Kreislauf	HMR-02
	Konstantmotor	geschlossener und offener Kreislauf	HMF-02, CMF
		offener Kreislauf	HMF-02 P
		geschlossener und offener Kreislauf	HMA-02
Ventiltechnik	Baukasten-Steuerplatte	offener Kreislauf	VT modular
	Monoblock	offener Kreislauf	Monoblock
Elektronik	Steuereinheit	geschlossener und offener Kreislauf	iCon
	Software	Diagnose und Parametrierung	LinDiag®

Inhalt HMF / A / V / R-02.

Allgemeine technische Daten	4	>> Bremsventil	20
Antriebskonzept	6	>> Drehzahlsensor	21
Betriebsparameter		Motorvarianten	22
>> Empfehlungen zur Lebensdauer	7	>> HMV-02, CMV	24
>> Filterung	7	>> HMV D-02 Doppelmotor	28
>> Druckflüssigkeiten	8	>> HMV T-02 Tandemmotor	29
Momentübertragung	9	>> Motorzubehör. Absicherungsblock	30
>> Anbaufansch	10	>> HMR-02	31
>> Abtriebswelle	12	>> HMF-02	34
>> PTO	13	>> HMF-02 P	36
Der geschlossene Kreislauf	14	>> HMA-02	37
Der offene Kreislauf	15	Maße	
Funktionen		>> HMV-02	38
>> Ausspeisung	16	>> HMR-02	40
>> Stelldruckversorgung	17	>> HMF-02	42
>> Sekundärabsicherung	18	>> Nutzanschlüsse	43
>> Druckregelseitenwahl	19	Kontakt	44

Die diesem Datenblatt zugrunde liegenden Daten entsprechen dem aktuellen Entwicklungsstand. Technische Änderungen vorbehalten. Verbindlich sind die Angaben der jeweiligen Einbauzeichnungen. Die in diesem Datenblatt aufgeführten Eigenschaften sind nicht generell in allen Kombinationen und Nenngrößen verfügbar. Unsere Vertriebsingenieure unterstützen Sie gerne bei der Auslegung Ihres Hydrauliksystems und der Produktauswahl.

Allgemeine technische Daten.

Übersicht technische Daten

Nenngröße			28	35	55	63	75	85
Schluckvolumen HMV-02 sind grundsätzlich auf 0 cm³/U schwenkbar	Maximum V _{max.}	cm³/U	28,6	35,6	54,7	63	75,9	85,6
	Minimum V _{min} nur bei Verstell- und Regelmotoren	cm³/U	-	-	18,3	-	25,3	-
Drehzahl	Max. Betriebsdrehzahl bei V _{max}	U/min	4500	4500	4100	3900	3800	3600
	Maximaldrehzahl V _{max} *	U/min	4800	4800	4400	4200	4100	3850
	Max. Betriebsdrehzahl bei V _{min}	U/min	-	-	4700	-	4400	-
	Maximaldrehzahl V _{min} *	U/min	-	-	5300	-	5000	-
Druck	Nenndruck	bar	450					
	Maximaldruck**	bar	500					
	Zul. Gehäuseinnendruck	bar	2,5					
Drehmoment	Abtriebsmoment (Δp=430 bar)	Nm	196	244	374	431	519	586
Leistung	Eckleistung (theoretisch)	kW	92	115	161	176	207	221
Zul. Wellenbelastung	Axial	N	2000					
	Radial	N	auf Anfrage					
Zul. Gehäusetemperatur	Zul. Gehäusetemperatur mit zulässiger Viskosität > 10 cSt	°C	105					
Masse	Konstantmotor mit 2-Loch Flansch	kg	16	16	19	24	26	33
	Verstell- und Regelmotor mit 2-Loch oder 4-Loch Flansch	kg	-	-	28	-	32	-
	Massenträgheitsmoment	kgm² x 10 ⁻²	0,25	0,25	0,49	0,72	0,79	0,97

* höchste Drehzahl, die kurzzeitig die maximale Betriebsdrehzahl übersteigen kann

** höchster Druck, der kurzzeitig den maximalen Betriebsdruck übersteigen kann

Standard Linde-Typenschild

Jede Linde Hydraulics Einheit erhält ein Typenschild mit Angabe der Type und Seriennummer. Bei einem Einzelauftrag über offene Variante kann eine kundenspezifische Nummer oder freier Text mit bis zu 15 Stellen auf das Typenschild geprägt werden.

Type	HMV105-02	Verstellmotor der Baureihe 02, Nenngröße 105
	0001	die letzten 4 Stellen der Variante 2340002581
Serial-No.	H2X	Typnummer HMV 105-02
	234	Typnummer HMV 105-02
	T	Buchstabe für Produktionsjahr
	12345	laufende Nummer
Part No.	12345678	freies Textfeld für bis zu 15 Stellen



Allgemeine technische Daten.

Übersicht technische Daten

Nenngröße			105	135	165	210	280
Schluckvolumen HMV-02 sind grundsätzlich auf 0 cm ³ /U schwenkbar	Maximum V _{max}	cm ³ /U	105	135,6	165,6	210	281,9
	Minimum V _{min} nur bei Verstell- und Regelmotoren	cm ³ /U	35	45,2	55,2	70	93
Drehzahl	Max. Betriebsdrehzahl bei V _{max}	U/min	3700	3200	3100	2700	2400
	Maximaldrehzahl V _{max} *	U/min	3800	3500	3400	3000	2700
	Max. Betriebsdrehzahl bei V _{min}	U/min	4100	3700	3500	3200	2900
	Maximaldrehzahl V _{min} *	U/min	4700	4000	3900	3500	3200
Druck	Nenndruck	bar	450				
	Maximaldruck**	bar	500				
	Zul. Gehäuseinnendruck	bar	2,5				
Drehmoment	Abtriebsmoment (Δp=430 bar)	Nm	719	928	1133	1438	1929
Leistung	Eckleistung (theoretisch)	kW	309	360	415	482	586
Zul. Wellenbelastung	Axial	N	2000				
	Radial	N	auf Anfrage				
Zul. Gehäusetemperatur	Zul. Gehäusetemperatur mit zulässiger Viskosität > 10 cSt	°C	105				
Masse	Konstantmotor mit 2-Loch Flansch	kg	33	39	75	100	-
	Verstell- und Regelmotor mit 2-Loch oder 4-Loch Flansch	kg	42	56	76	101	146
	Massenträgheitsmoment	kgm ² x 10 ⁻²	1,44	2,15	3,06	4,68	9,36

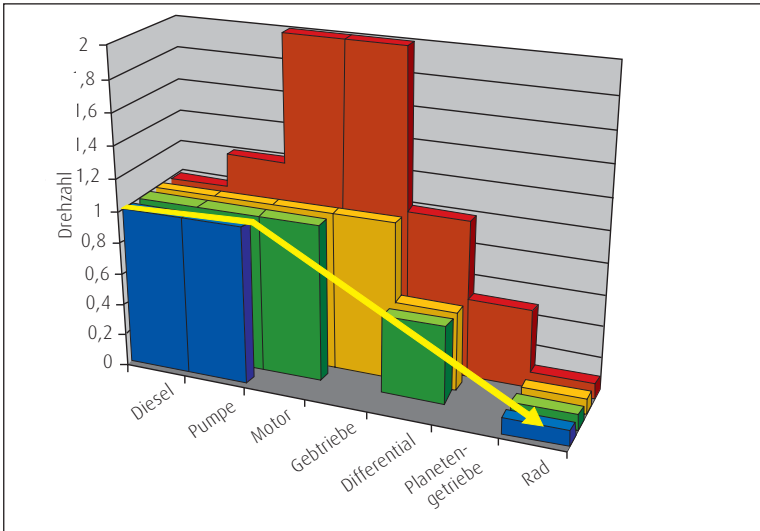
* höchste Drehzahl, die kurzzeitig die maximale Betriebsdrehzahl übersteigen kann

** höchster Druck, der kurzzeitig den maximalen Betriebsdruck übersteigen kann

Antriebskonzept.

Maschinenhersteller profitieren vom Linde Hydraulics Antriebskonzept. Denn durch eine direkte Umwandlung der Dieseldrehzahl in Raddrehzahl wird es möglich, die Anzahl der Antriebskomponenten und die Energieverluste im Betriebszyklus zu reduzieren.

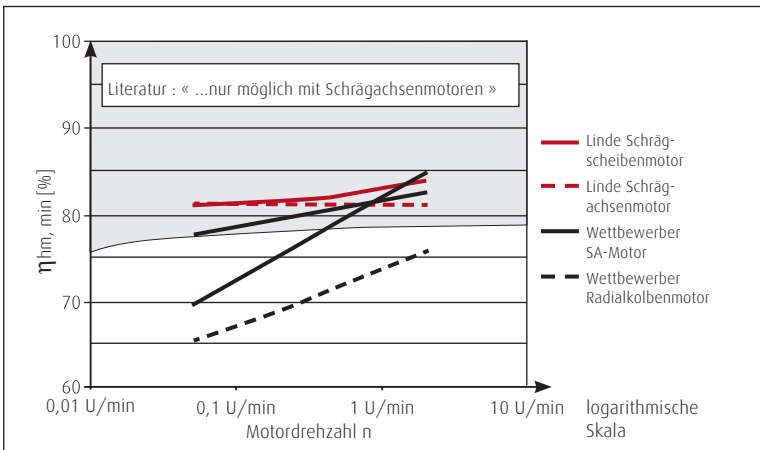
Drehzahlstufen im Fahrtrieb



- Low Speed Direct
- Low Speed Integration
- Low Speed
- High Speed

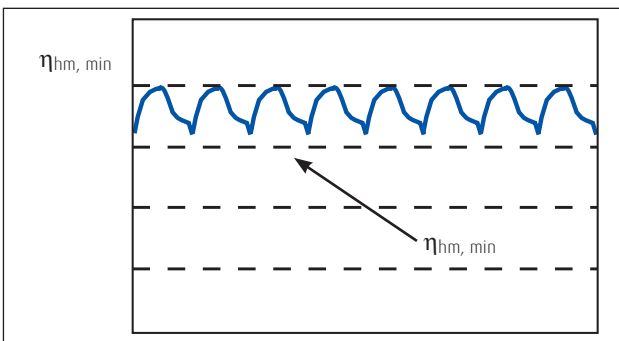
Drehmoment beim Starten

Linde Hydraulikmotoren bieten ein gleichmäßig hohes Drehmoment für feinfühliges Anfahren. Von Anfang an.

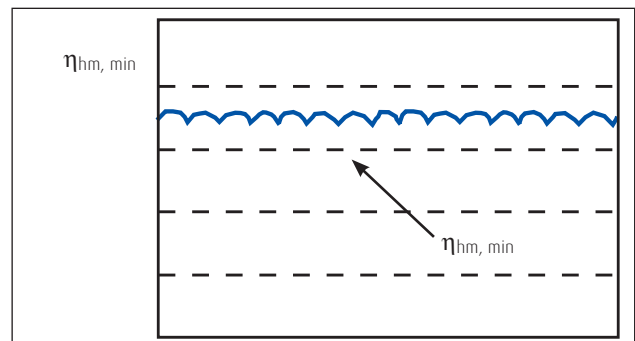


Drehmoment bei 350 bar und 2 U/min

bei einem Schrägachsenmotor



bei einem Schrägscheibenmotor



Betriebsparameter. Empfehlungen zur Lebensdauer

Linde Hochdruckeinheiten sind für hohe Zuverlässigkeit und lange Lebensdauer ausgelegt. Die tatsächliche Lebensdauer einer Hydraulikeinheit wird durch zahlreiche Faktoren bestimmt. Eine deutliche Verlängerung der Lebensdauer wird durch eine sachgemäße Wartung des Hydrauliksystems und ein hochwertiges Betriebsmedium erzielt.

Günstige Betriebsparameter für eine lange Lebensdauer

- >> Drehzahl kleiner max. Betriebsdrehzahl
- >> Betriebsdruck kleiner 300 bar Δp im Durchschnitt
- >> Max. Druck nur bei reduziertem Schwenkwinkel
- >> Viskosität 15 ... 30 cSt
- >> Leistung Dauerleistung oder geringer
- >> Öl-Reinheit 18/16/13 nach ISO 4406 oder besser

Ungünstige Betriebsparameter für eine lange Lebensdauer

- >> Drehzahl zwischen max. Betriebsdrehzahl und Höchstdrehzahl
- >> Betriebsdruck größer 300 bar Δp im Durchschnitt
- >> Viskosität kleiner 10 cSt
- >> Leistung dauerhafter Betrieb nahe Eckleistung
- >> Öl-Reinheit schlechter als 18/16/13 nach ISO 4406

Betriebsparameter. Filterung

Um die Funktionstüchtigkeit der Hydromotoren und deren hohe Wirkungsgrade langfristig sicherzustellen, sollte die Reinheit des Betriebsmediums den folgenden Kriterien der Linde Werksnorm WN 51 210 entsprechen. Eine gute Ölreinheit trägt deutlich zur Verlängerung der Lebensdauer des Hydrauliksystems bei.

- >> Für hohe Funktionssicherheit und Lebensdauer 18/16/13 nach ISO 4406 oder besser
- >> Mindestanforderung 20/18/15 nach ISO 4406
- >> Anlieferung Die Mindestanforderung an die Reinheit des Hydrauliköls orientiert sich am empfindlichsten Bauteil im System. Empfohlen wird eine Filterung bei der Anlieferung, so dass sich eine entsprechende Ölreinheit ergibt.
- >> Befüllung und Betrieb von Hydrauliksystemen Bei Befüllung bzw. Nachfüllung ist sicherzustellen, dass die erforderliche Reinheit des Hydrauliköls eingehalten wird. In der Regel erfordert dies bei Befüllung aus Fässern, Kanistern oder Großtanks eine Vorfilterung des Öls. Durch entsprechende Maßnahmen (z.B. Filter) ist sicherzustellen, dass die geforderte Öl-Reinheit auch während des Betriebs eingehalten wird.
- >> Internationale Normen

Codezahl nach ISO 4406		Reinheitsklasse nach SAE AS 4059 E
18/16/13	entspricht	8A/7B/7C
20/18/15		9A/8B/8C

Betriebsparameter. Druckflüssigkeiten

Um die Funktionstüchtigkeit der Hydromotoren und deren hohe Wirkungsgrade sicherzustellen, sollte das Betriebsmedium hinsichtlich Viskosität und Reinheit den Anforderungen des Maschinenbetriebs entsprechen. Linde empfiehlt die ausschließliche Verwendung von Druckflüssigkeiten, deren Eignung für Hochdruck-Hydraulikanlagen vom Öl-Hersteller bestätigt werden können, bzw. die vom Maschinenhersteller freigegeben wurden.

Zulässige Druckflüssigkeiten

- >> Mineralöl HLP nach DIN 51 524-2
- >> biologisch abbaubare Öle nach ISO 15 380, auf Anfrage
- >> andere Druckmedien auf Anfrage

Linde bietet sowohl eine Durchführung des Öltests nach VDMA 24 570 als auch die erforderliche Apparatur zur eigenen Durchführung an. Preise auf Anfrage.

Empfehlung für Viskositätsbereiche

Druckflüssigkeitstemperaturbereich	[°C]	-20 bis +90
Betriebsviskositätsbereich	[mm ² /s] = [cSt]	10 bis 80
optimaler Betriebsviskositätsbereich	[mm ² /s] = [cSt]	15 bis 30
Höchstviskosität (kurzzeitig beim Anfahren)	[mm ² /s] = [cSt]	1000

Für die richtige Wahl der Druckflüssigkeit wird die Kenntnis der Betriebstemperatur im Kreislauf vorausgesetzt. Die Auswahl der Druckflüssigkeit soll so erfolgen, dass im Betriebstemperaturbereich die Betriebsviskosität im optimalen Bereich liegt (siehe Tabellen).

An keiner Stelle der Anlage sollte die Temperatur höher als 90°C sein. Die Lecköltemperatur wird von Druck und Drehzahl beeinflusst und liegt stets über der Kreislauftemperatur. Sind für spezielle Einsatzfälle die angegebenen Bedingungen nicht einzuhalten, empfehlen wir die Rückfrage.

Empfehlung für Viskositätsklassen

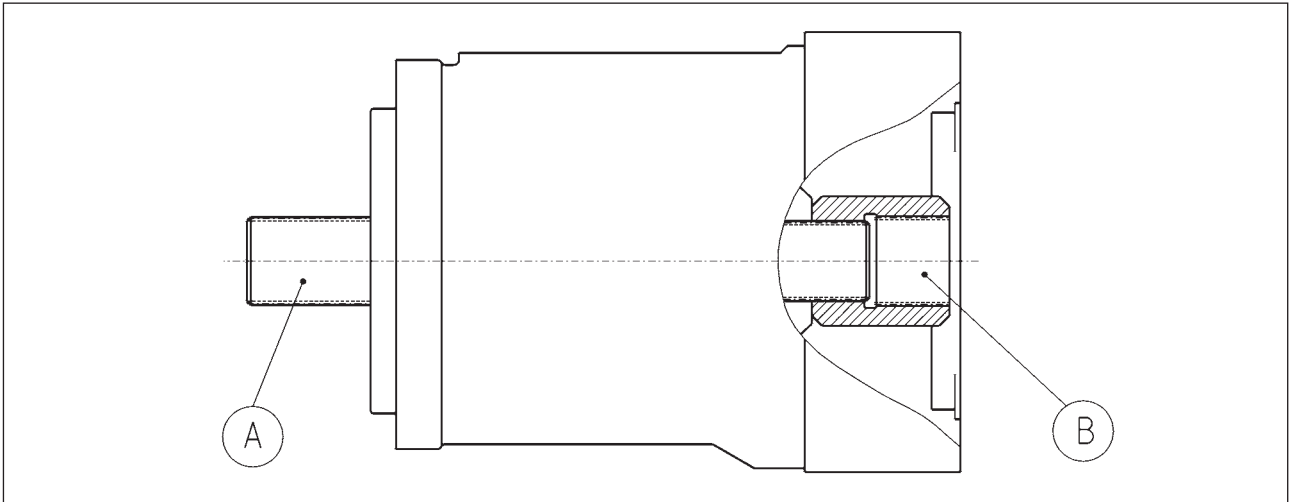
mittlere Betriebstemperatur [°C]	Viskositätsklasse [mm ² /s] = [cSt] bei 40 °C
ca. 30 bis 40	22
ca. 40 bis 60	32
ca. 60 bis 80	46 oder 68

Nähere Informationen zur Installation entnehmen Sie bitte der Betriebsanleitung.

Momentenübertragung.

Abhängig von den gewählten Komponenten ist eine Übertragung unterschiedlicher Drehmomente möglich. Es ist zu beachten, dass die Kraftübertragungskomponenten wie z.B. Antriebsflansch und PTO-Durchtrieb entsprechend ausgelegt werden. Unsere Vertriebsingenieure unterstützen Sie gerne bei der Auslegung.

Momentenübertragung am Hydraulikmotor



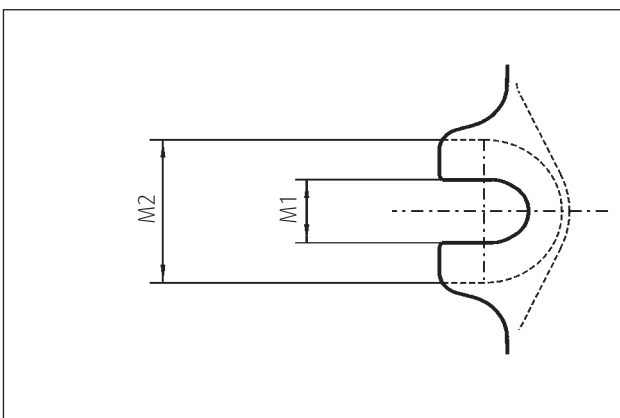
Das Bild Momentenübertragung am Hydraulikmotor zeigt die Abtriebsseite A und den PTO-Durchtrieb B eines Motors. Die Informationen der folgenden Seiten beziehen sich darauf mit

- >> Anbauflansch und Abtriebswelle A
- >> PTO-Flansch und Abtriebswelle B

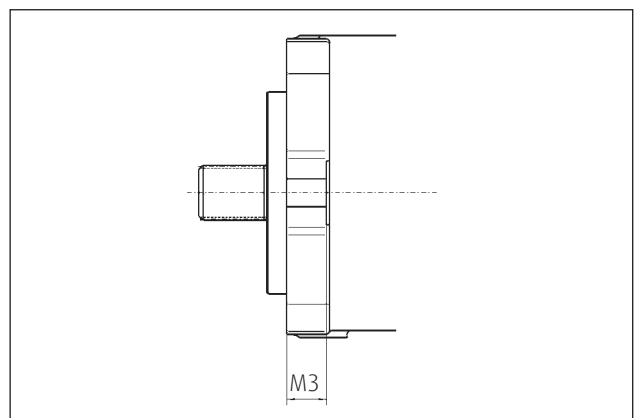
A) Flanschverschraubung

Schraubloch		Nenngröße HMF / A / V / R-02							
		50/55	75	105	135	165	210	280	135 D
M1 Innendurchmesser	mm	17,5	17,5	17,5	21,5	21,5	22	22	21,5
M2 Außendurchmesser	mm	40	34	34	40	40	-	-	40
M3 Klemmlänge	mm	20	20	20	20	25	30	30	20

Durchmesser Schraubloch



Klemmlänge Flansch



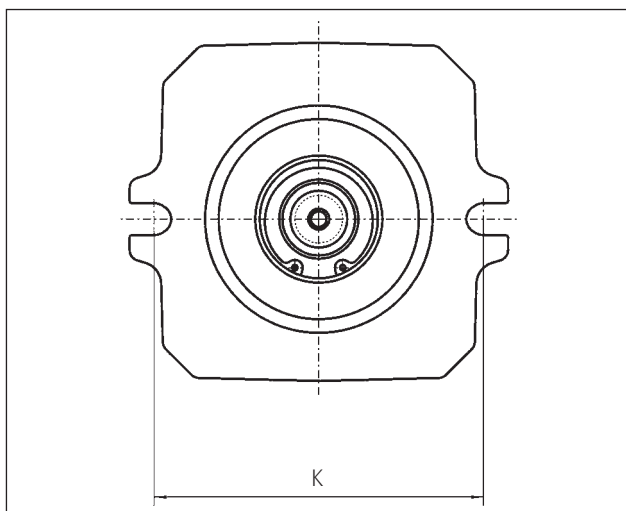
Momentenübertragung. Anbaufansch

Montagehinweise Anbaufansch

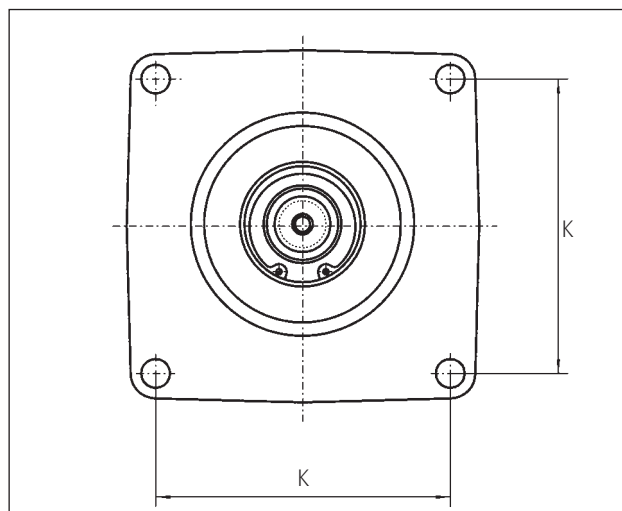
Flanschanschlussmaß nach SAE J744	Für Nenngröße	Befestigung				Maße		
		Unterleg- scheibe	Schraube	Anzugs- moment (8.8) [Nm]	Anzugs- moment (10.9)* [Nm]	K [mm]	H [mm]	V [mm]
SAE B, B-B	28 & 35	12,5x25x4	M12	80	110	146,0	-	-
SAE C, C-C 2-Loch	55-105	17x33x10	M16	195	275	181,0	-	-
SAE D 2-Loch	135 & 165	21x37x8	M20	385	540	228,6	-	-
SAE D 2-Loch Mit 4 Zusatzbohrungen	135 D	-	M16	-	275	228,6	230	190
SAE E 4-Loch	210 & 280	-	M20	385	540	224,5	-	-

*) Option bei Standardausführung, notwendig bei Tandemeinheiten

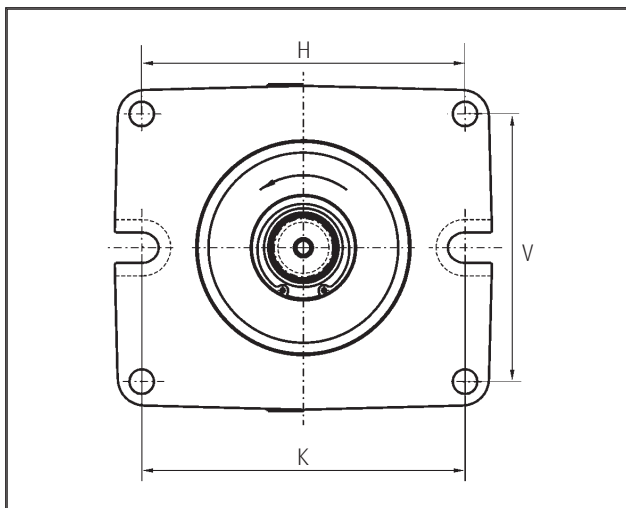
2-Loch Flansch



4-Loch Flansch

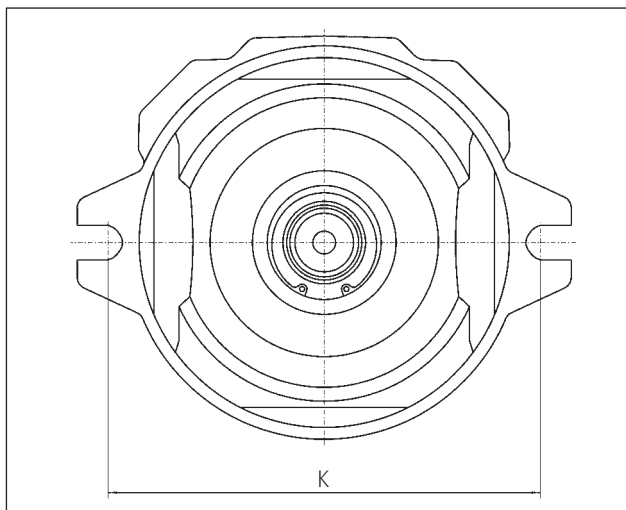


2-Loch Flansch mit 4 Zusatzbohrungen



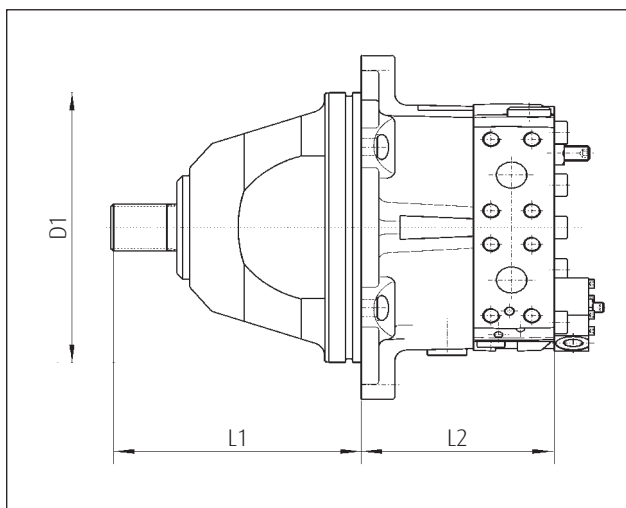
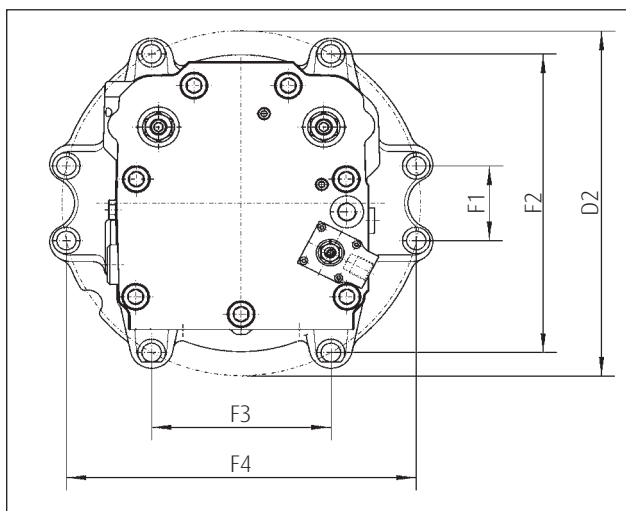
Momentenübertragung. Anbaufansch

Einschubgehäuse für HMF/V/R 75-02



Nenngröße	75	
D1 [mm]	190	
D2 [mm]	251	
K [mm]	224	
L1 [mm]	158	
L2 [mm]	124	

Einschubgehäuse für HMF/V/R 105-02 und 135-02



Nenngröße	105	135
D1 [mm]	216	
D2 [mm]	282	
F1 [mm]	55,8	
F2 [mm]	223,4	
F3 [mm]	129	
F4 [mm]	251,8	
L1 [mm]	169	
L2 [mm]	132	175

Momentenübertragung. Abtriebswelle

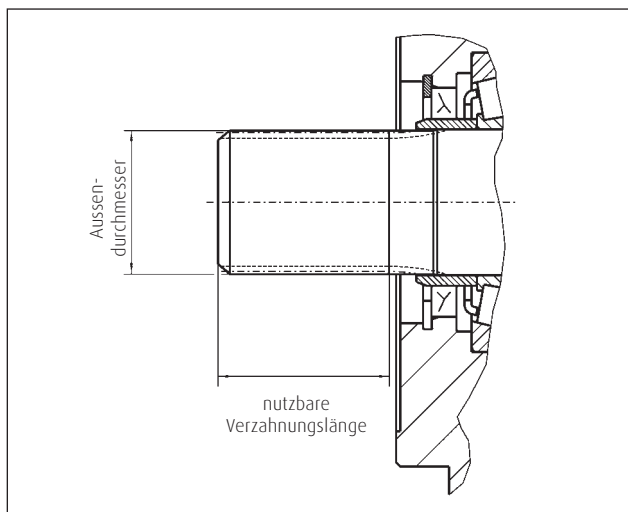
A) Maße Abtriebswellen

Wellen- verzahnung (nach ANSI B92.1)	SAE J744 Kurzzeichen für Zentrierung und Welle	Außen- durch- messer [mm]	Nutzbare Verzahnungs- länge [mm]	Wellen- bauform	verfügbar für Nenngröße									
					28/35	50/55	75	105	135	165	210	280	135 D	
16/32, 15 Z	B-B	24,98	29	1	x									
12/24, 14 Z	C	31,22	30	2			x							
16/32, 21 Z		34,51	39,5	1		x	x							
16/32, 23 Z		37,68	38,5	1				x						
8/16, 13 Z	D	43,71	50	2					x	x				
16/32, 27 Z		44,05	62	1					x	x				x
8/16, 15 Z	F	50,06	58	1							x*	x		
16/32, 33 Z		53,57	58	1								x*		

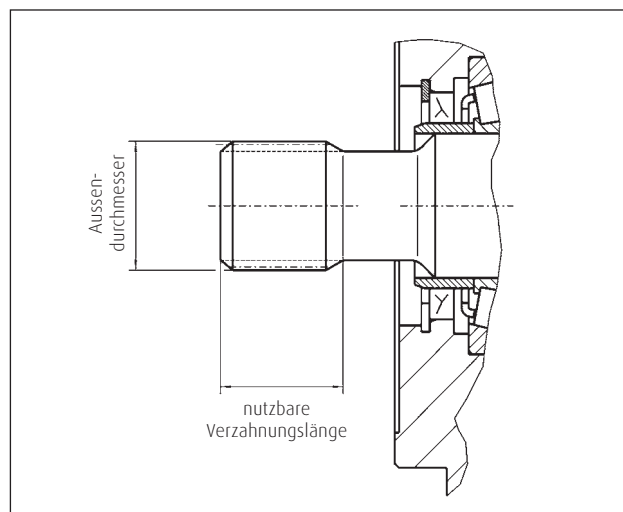
*) Für Tandemeinheiten empfohlene Welle

A) Wellenbauformen bei Linde Hydraulics

Bauform 1. Ohne Freistich



Bauform 2. Mit Freistich



A) Wellenmomente

Welle		16/32 15 Z	16/32 21 Z	16/32 21 Z	16/32 23 Z	16/32 27 Z	16/32 27 Z	8/16 15 Z	16/32 33 Z
Dauermoment	Nm	283	435	604	836	1079	1318	1671	2243
max. Moment	Nm	422	649	900	1245	1608	1964	2490	3343

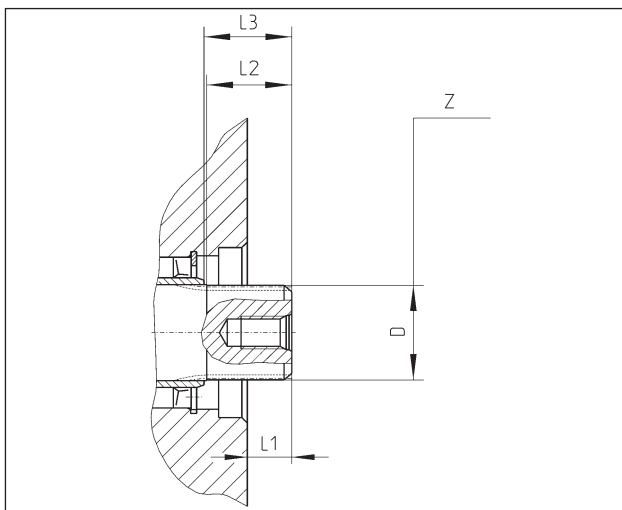
Momentenübertragung. PTO

Basierend auf einem Standard Hydraulikverstellmotor der Baureihe 02 mit nur einem Wellenende, stehen beim PTO-Motor zwei Wellenenden zur Abgabe des Drehmoments zur Verfügung. Dadurch kann der Hydraulikmotor ohne Verteilergetriebe direkt in den Antriebsstrang eingebaut werden. Somit werden Geräuschemission und Kraftstoffverbrauch gesenkt. Gleichzeitig steigt der Gesamtwirkungsgrad.

B) Maße und Momente PTO für HMV-02

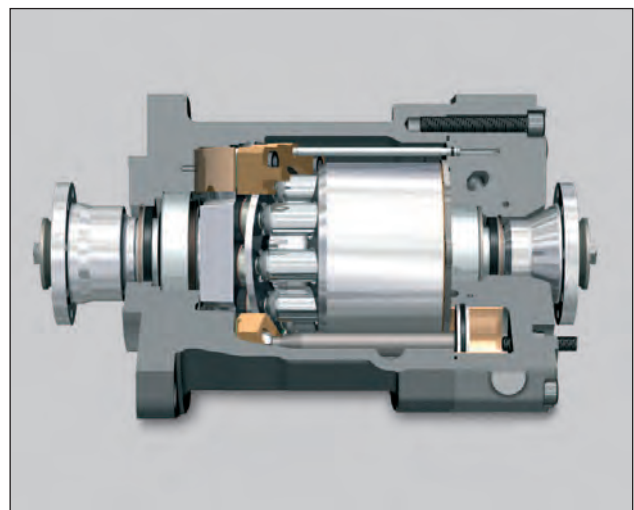
Nenngröße		105	135	165	210	280
Z PTO-Wellenverzahnung nach ANSI B92.1		16/32, 19 Z	16/32, 21 Z	16/32, 22 Z	16/32, 24 Z	16/32, 27 Z
D Wellendurchmesser	mm	31,2	34,51	36,05	39,27	44,05
L1 Länge Wellenende - Gehäuse	mm	30,1	16,2	-0,5	20,9	18
L2 nutzbare Verzahnungslänge	mm	41,5	31	31	44	47
L3 Lageranschlag	mm	49,6	32	32,8	57,2	62
Dauermoment	Nm	418	540	659	836	1122
max. übertragbares Moment	Nm	736	1068	1305	1654	2221

B) Maße PTO



PTO-Motor mit Kupplungsflanschen

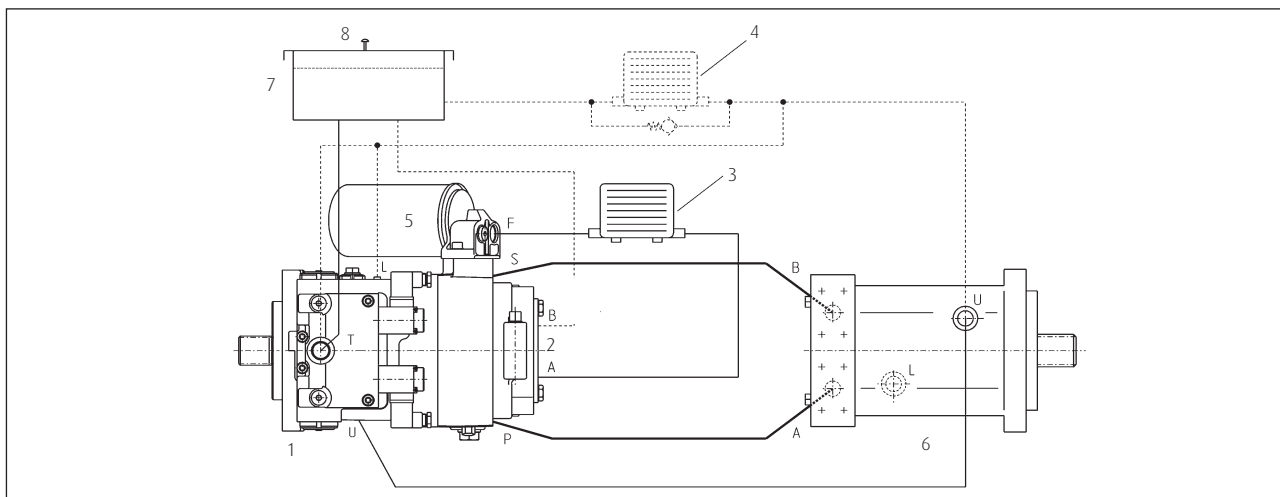
für die direkte Einbindung in den Antriebsstrang



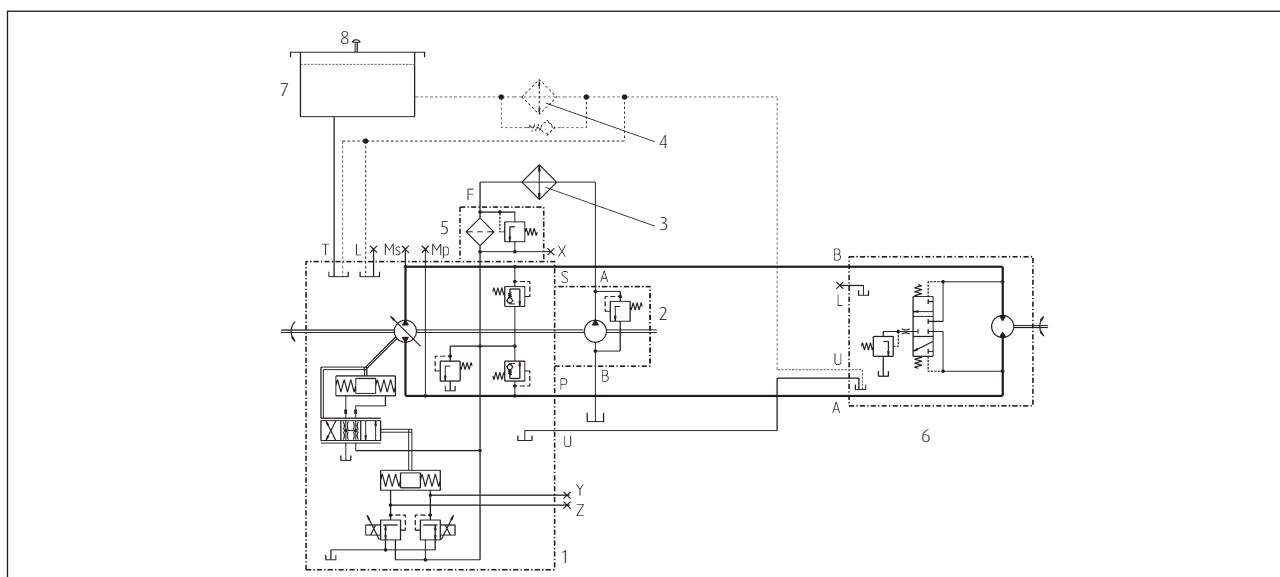
Der geschlossene Kreislauf.

Darstellung der Hydraulikkomponenten eines hydrostatischen Antriebs im geschlossenen Kreislauf: elektrisch angesteuerte Verstellpumpe HPV-02 E1 und Konstantmotor HMF-02 sowie Filter, Kühler und Öltank. Es sind zwei Varianten der Kühlung in Funktionsschema (Draufsicht) und Schaltplan dargestellt.

Funktionsschema



Schaltplan

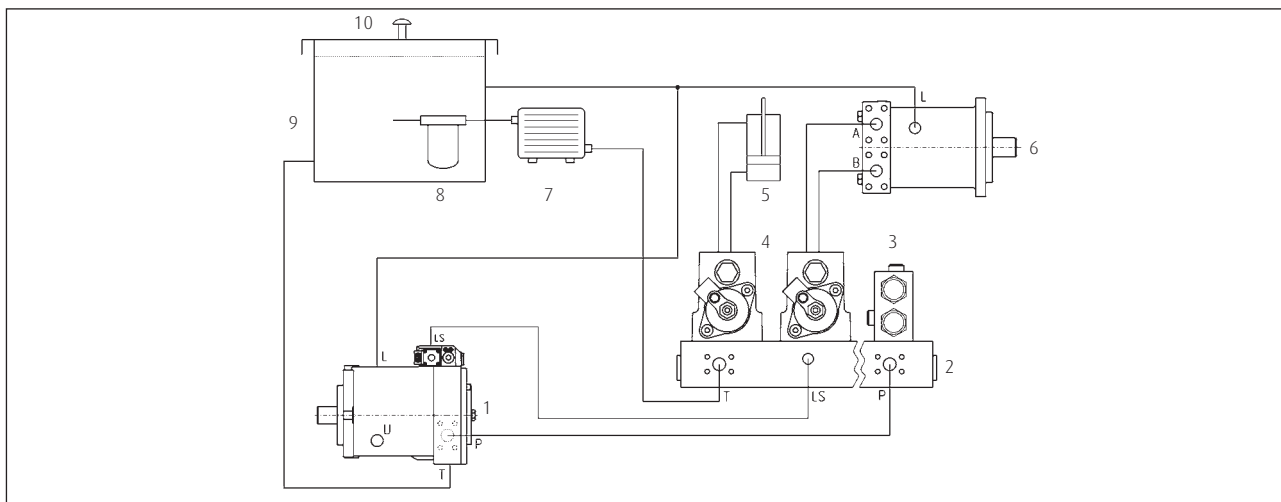


- | | |
|--|-------------------------|
| 1 Hydraulikpumpe HPV-02 R E1 | 5 Filter |
| 2 Speisepumpe | 6 Hydraulikmotor HMF-02 |
| 3 Kühler Variante 1: Kühler im Speisekreis | 7 Tank |
| 4 Kühler Variante 2: Kühler im im Rücklauf | 8 Belüftungsventil |

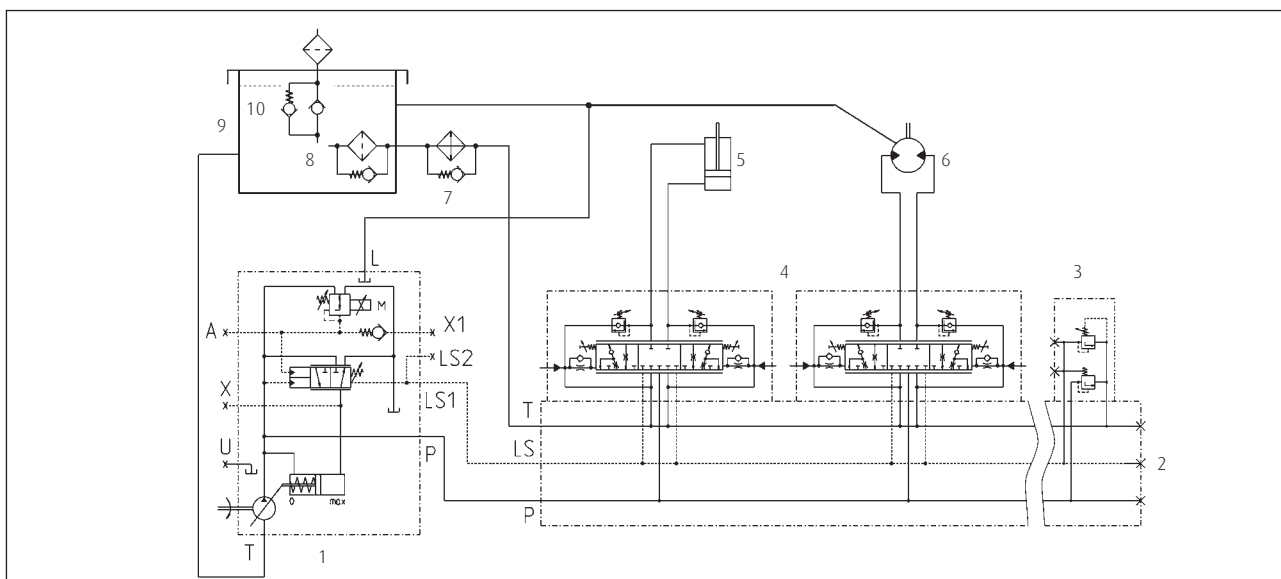
Der offene Kreislauf.

Darstellung der Hydraulikkomponenten im offenen Kreislauf am Beispiel des LSC-Systems: eine HPR-02 Regelpumpe mit Load Sensing-Funktion für eine energiesparende Bedarfsstromregelung und VW Load Sensing-Wegeventile für lastunabhängige und simultane Bewegungen mehrerer Verbraucher ohne gegenseitige Beeinflussung. Komplettiert wird das System durch bewährte Linde Produkte wie elektronische Steuerungen, Drehantrieb und Hydromotoren.

Funktionsschema



Schaltplan



- 1 Hydraulikpumpe HPR-02 E1L
- 2 Steuerplatte VT
- 3 Druckabsicherung
- 4 LSC-Wegeventile
- 5 Hydraulikzylinder

- 6 Hydraulikmotor HMF-02
- 7 Kühler
- 8 Filter
- 9 Tank
- 10 Belüftungsventil

Nähere Informationen zum LSC-System erhalten Sie in den Datenblättern "HPR-02" und "VT modular" oder direkt über unseren Vertrieb.

Funktionen. Ausspeisung

Die Ausspeisung dient

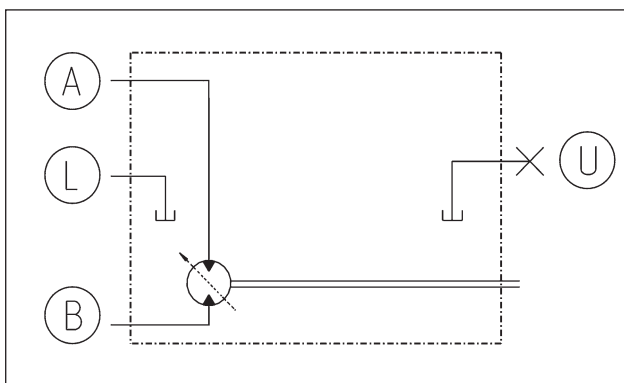
- >> zur Temperaturabsenkung des Motors bzw. des Systems im offenen und geschlossenen Kreislauf
- >> zum Ölaustausch des Kreislaufs
- >> zur Unterstützung der Filtration und
- >> zur schnellen Entlüftung des Systems

Die Ausstattungsmöglichkeit für Motoren der Baureihe 02 entnehmen Sie bitte dem Model Code.

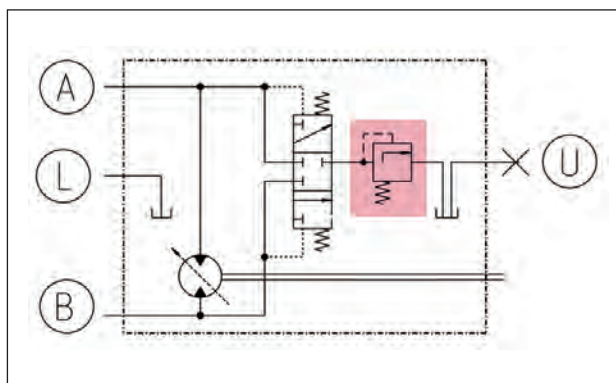
Ausspeisung im geschlossenen Kreis

Ausführung	Vorspanndruck Einstellung Druckbegrenzungsventil (DBV)	Darstellung	Ausspeisemenge	Durchmesser der Reduzierblende
Standard	10 bar mit 20 bar Niederdruck	3	10 l/min	2,5 mm
Standard	14 bar mit 20 bar Niederdruck	2	10 l/min	ohne Blende
reduziert	10 bar mit 20 bar Niederdruck	3	5 l/min	2 mm
reduziert	14 bar mit 20 bar Niederdruck	3	5 l/min	2,5 mm
erhöht	10 bar mit 20 bar Niederdruck	2	20 l/min	ohne Blende
mengengeregelt	14 bar mit >20 bar Niederdruck	4	4 l/min	mit Mengenregler

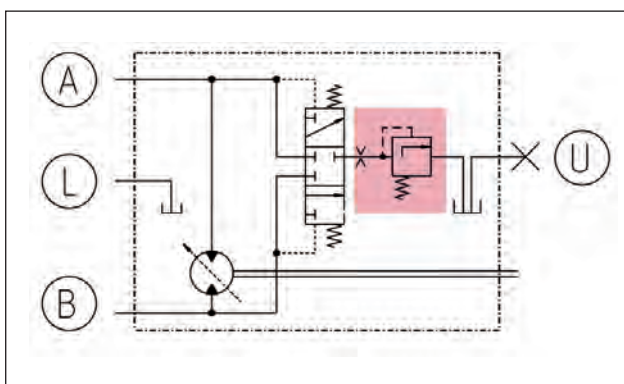
Ausspeisung 1. Ohne (0 l/min)



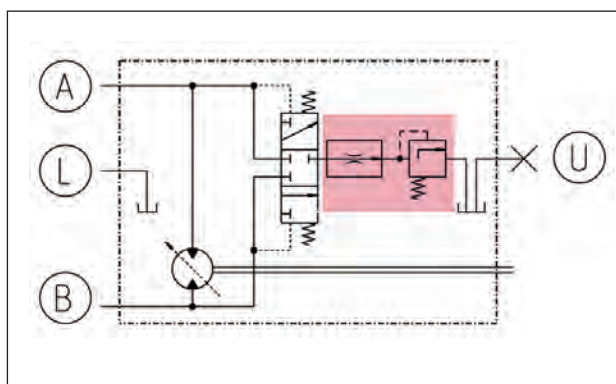
Ausspeisung 2. Standard und erhöht



Ausspeisung 3. Reduziert



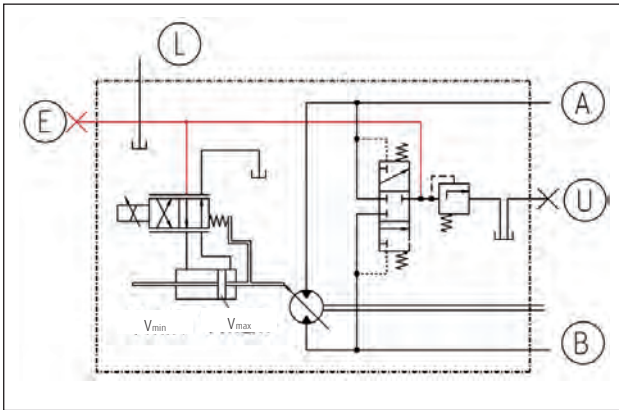
Ausspeisung 4. Mengengeregelt



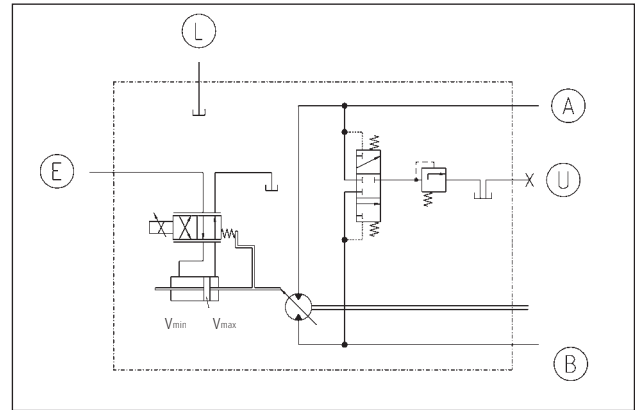
Funktionen. Stelldruckversorgung

Der Stelldruck liefert die Kraft zum Schwenken der Wiege bei Verstell- und Regelmotoren.
Die Ausstattungsmöglichkeit für Motoren der Baureihe 02 entnehmen Sie bitte dem Model Code.

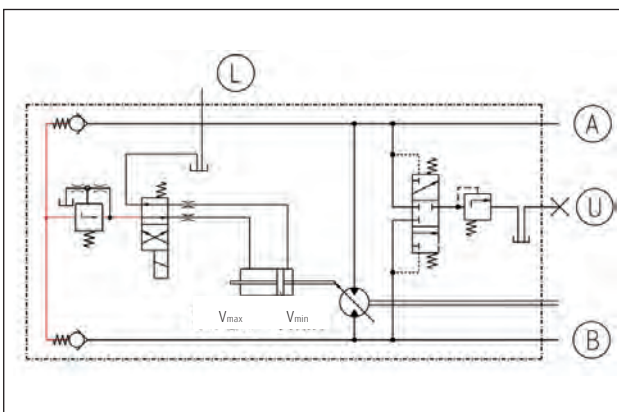
Für HMV-02 Verstellmotoren Interne Versorgung. Niederdruck



Externe Versorgung. Niederdruck



Für HMR-02 Regelmotoren Interne Versorgung. Hochdruck

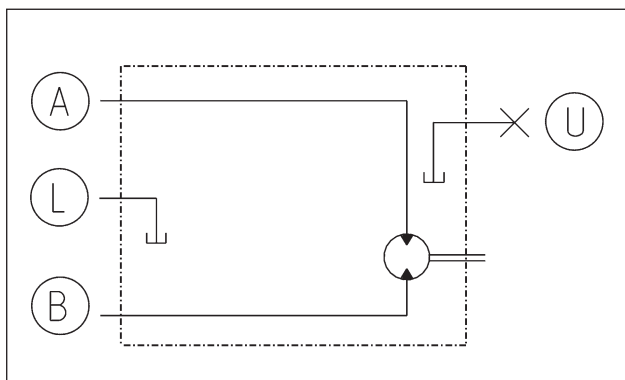


- A, B Nutzanschlüsse
- L, U Leckölanschlüsse
- E Anschluss für Nachladung

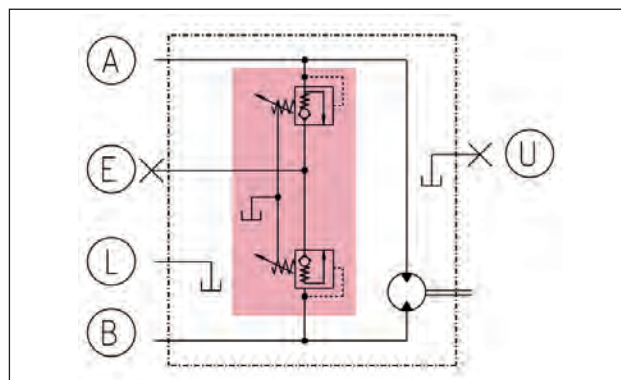
Funktionen. Sekundärabsicherung

Die Sekundärabsicherung schützt die Anlage mit zwei gegenseitig verschalteten Druckbegrenzungsventilen (kombiniert mit Rückschlagventilen) gegen Drucküberlastung. Der Einsatz empfiehlt sich immer dann, wenn diese Schutzfunktion nicht anderweitig gegeben ist (z.B. durch Primärabsicherung an Pumpe oder LS-Ventilen). Die Sekundärabsicherung beinhaltet eine Nachladefunktion. Sie verhindert Kavitation und wird im offenen Kreislauf benötigt, wenn der Motor mehr Öl benötigt als ihm zugeführt wird. Für spezielle Einsatzfälle wie im Drehwerksantrieb bietet sich die Verwendung von hochschaltbaren Sekundärventilen an. Die Ausstattungsmöglichkeit für Motoren der Baureihe 02 entnehmen Sie bitte dem Model Code.

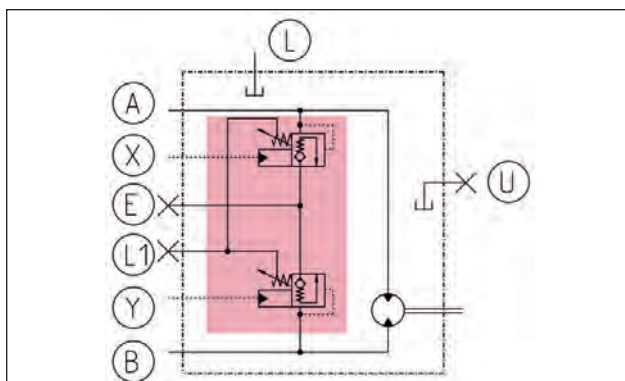
Ohne Sekundärabsicherung



Mit fest eingestellter Sekundärabsicherung



Mit hochschaltbarer Sekundärabsicherung

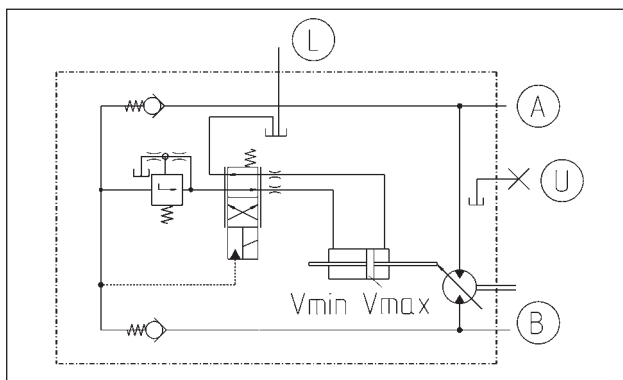


- A, B Nutzanschlüsse
- L, L1, U Leckölanschlüsse
- X, Y Anschlüsse für Steuerdruckaufschaltung
- E Anschluss für Nachladung

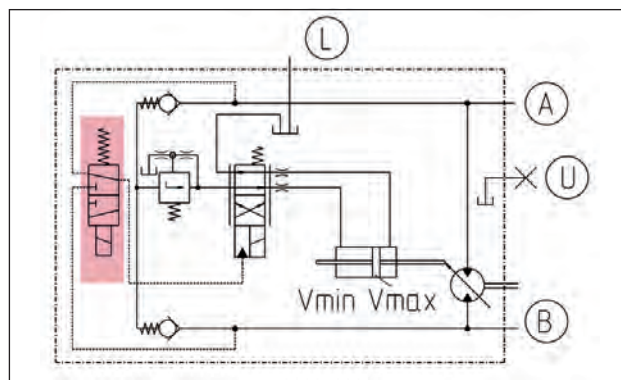
Funktionen. Druckregelseitenauswahl

Regelmotoren schwenken das Triebwerk grundsätzlich auf max. Schluckvolumen wenn hoher Betriebsdruck ansteht und zwar unabhängig davon, auf welcher Seite dieser Druck ansteht. Bei Fahrtrieben kann dies zu unangenehmen Effekten führen, wenn z.B. beim Übergang vom Fahren in der Ebene mit geringem Systemdruck zum Schubetrieb (Verzögern, Hangabwärtsfahrt) mit hohem Bremsdruck auf der Gegenseite der Motor auf max. Schluckvolumen zurückschwenkt und eine extrem starke Bremswirkung entfaltet. Die Druckregelseitenauswahl verhindert die Reglerbeaufschlagung mit dem Bremsdruck und stellt somit sicher, dass stets nur der Fahrdruk auf den Druckregler geschaltet wird und der Motor im minimalen Schluckvolumen bleibt. Die Ausstattungsmöglichkeit für Motoren der Baureihe O2 entnehmen Sie bitte dem Model Code.

Ohne Druckregelseitenauswahl



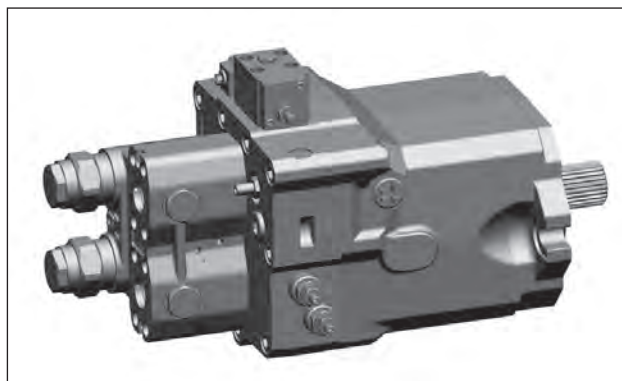
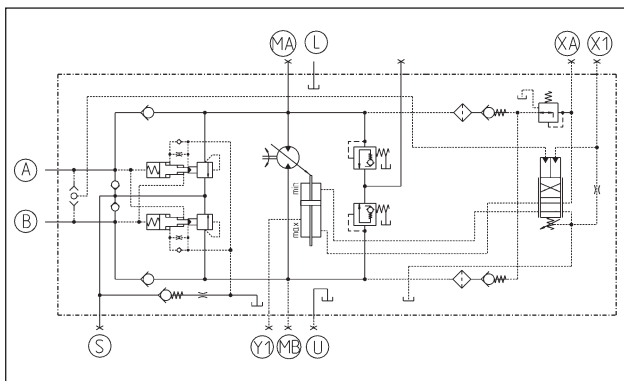
Mit Druckregelseitenauswahl



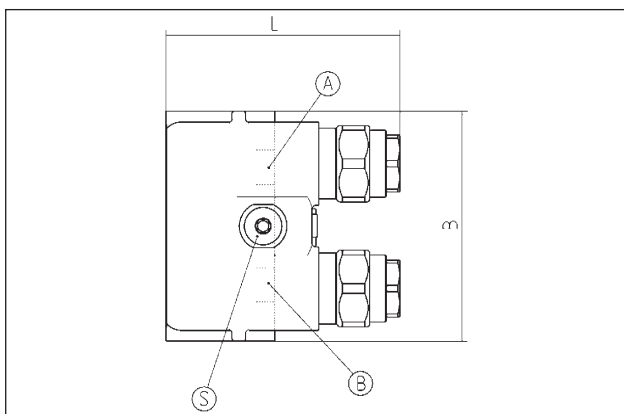
Funktionen. Bremsventil

Das Bremsventil verhindert ein Überdrehen des Motors im Schubbetrieb. Dazu wird der rücklaufende Ölstrom automatisch stufenlos angedrosselt. Unterschiedliches Bremsverhalten ist möglich. Mit der integrierten Nachladefunktion wird gleichzeitig Kavitation vermieden. Zusätzlich ist die Ausspeisefunktion integriert. Bremsventile werden typischerweise bei Fahrtrieben in offenen Kreisläufen eingesetzt. Die Funktion der Hochdruckventile kann in die Bremsventile integriert sein. Eine weitere Bremsventilversion ist dargestellt unter Kapitel Maße. HMR-02.

Mit Bremsventil, hier: axialer Anbau



Maße

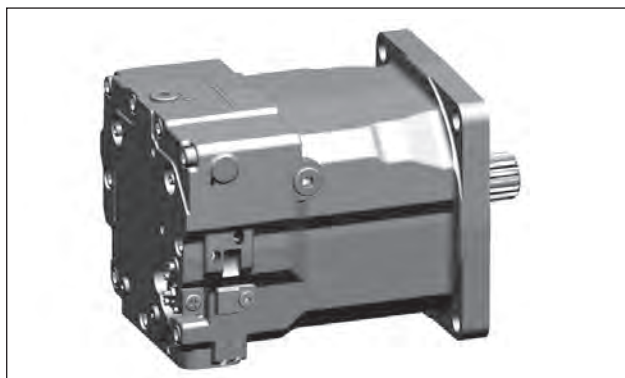


Bremsventil	1"	1 1/4"
Länge	168,5	168,5
Breite	165,7	195
Höhe	136,6	143

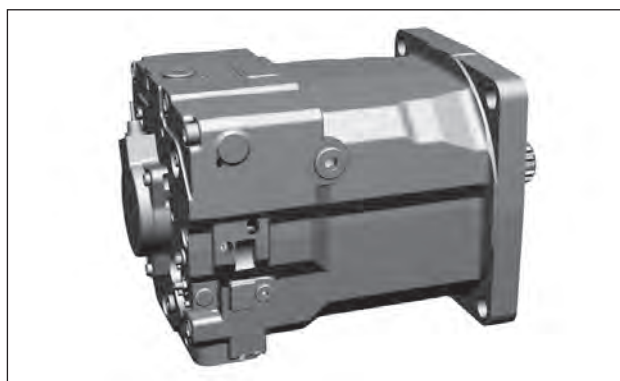
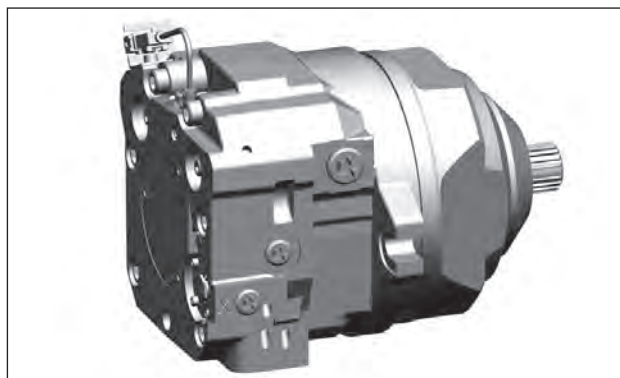
Funktionen. Drehzahlsensor

Drehzahlsensoren erfassen die Motordrehzahl elektronisch und liefern diese üblicherweise als Input-Signal an eine elektronische Fahrsteuerung. Die folgenden Darstellungen sind exemplarisch. Die von Linde angebotenen Drehzahlsensoren erlauben eine Erfassung von Drehzahl und Drehrichtung.

Ohne Drehzahlsensor



Mit Drehzahlsensor



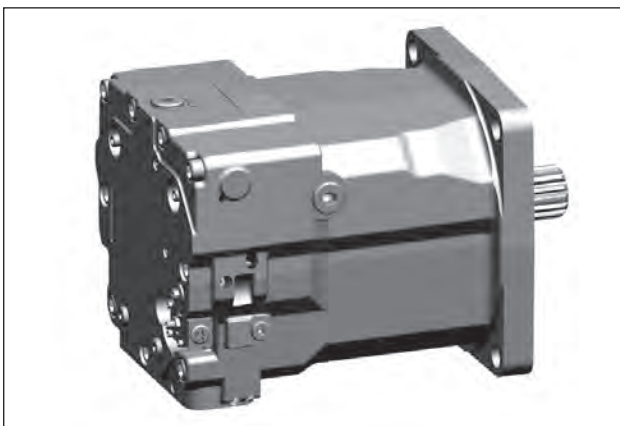
Motorvarianten.

Abgestimmt auf die jeweiligen Systemanforderungen bietet Linde Hydraulics Konstant-, Regel- und Verstellmotoren mit hohem Anfahr Drehmoment für den offenen und geschlossenen Kreislauf. Optionale Zusatzfunktionen, Null-Schwenkbarkeit und PTO-Durchtrieb ermöglichen eine höhere Flexibilität in der Maschinenauslegung und steigern die Effizienz des Fahrtriebs. Die Ansteuerung der Motoren erfolgt wahlweise elektrisch, hydraulisch oder pneumatisch.

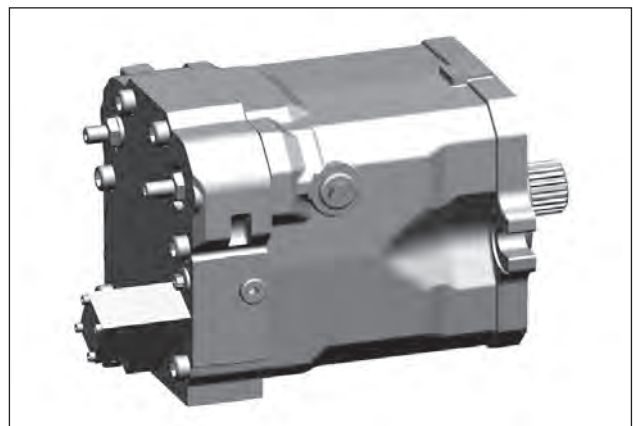
Funktionsübersicht

Motorart	Ansteuerung / Funktion	Produktbezeichnung
Konstantmotor		HMF-02
	mit Drehwerksfunktion	HMF-02 P
	Schluckvolumen anpassbar	HMA-02
Regelmotor	V_{max} pneumatisch	HMR-02
	V_{max} hydraulisch, Niederdruck	HMR-02
	V_{max} hydraulisch, Hochdruck	HMR-02
	V_{max} elektrisch	HMR-02
Verstellmotor	stufenlos, hydraulisch	HMV-02 H1
	stufenlos, elektrisch	HMV-02 E1, E4, E6
	2-stufig, hydraulisch	HMV-02 H2
	2-stufig, elektrisch	HMV-02 E2
	hydraulisch stufenlos mit überlagerter Druckregelung und elektrischer Druckauswahl	HMV-02 EH1P HMV-02 EH1P CA

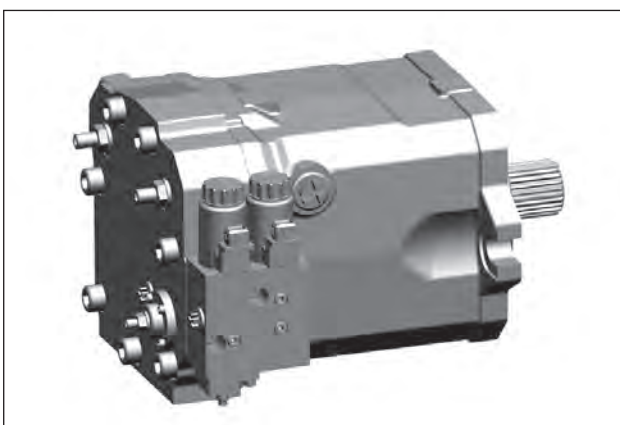
HMV-02 H



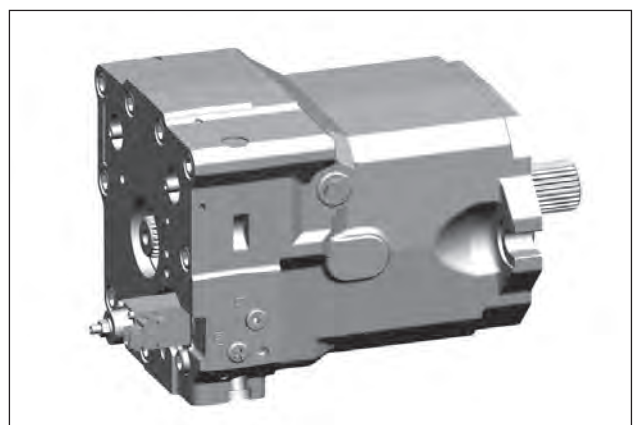
HMV-02 E



HMV-02 EH1P

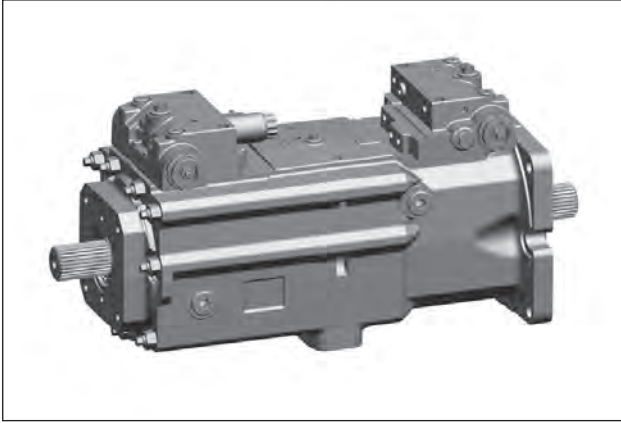


HMV-02 PTO

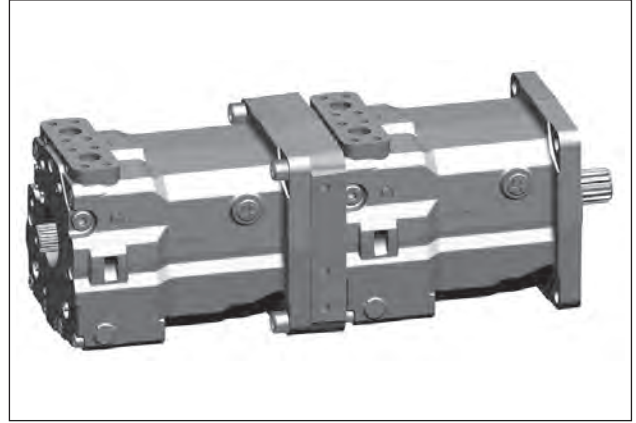


Motorvarianten.

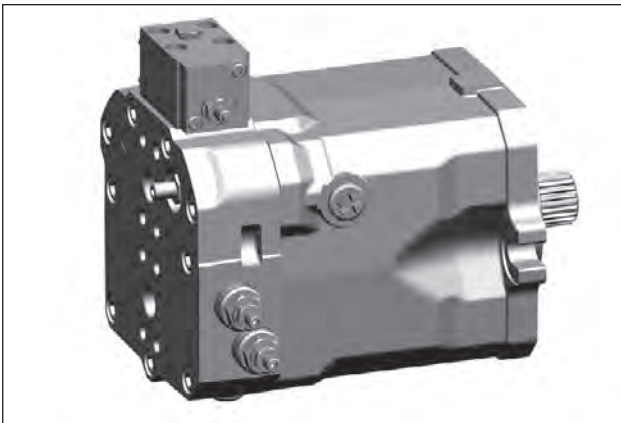
HMV D-02



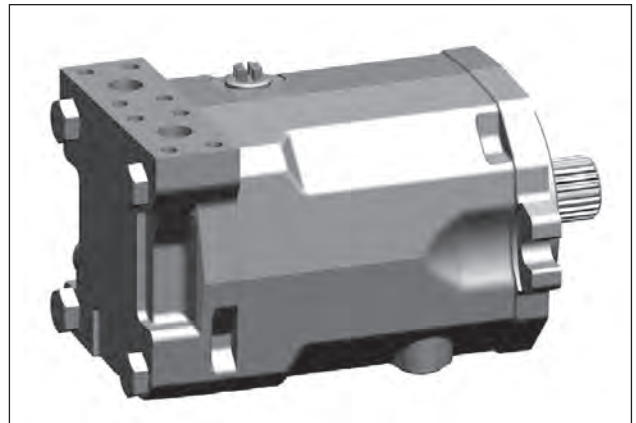
HMV T-02



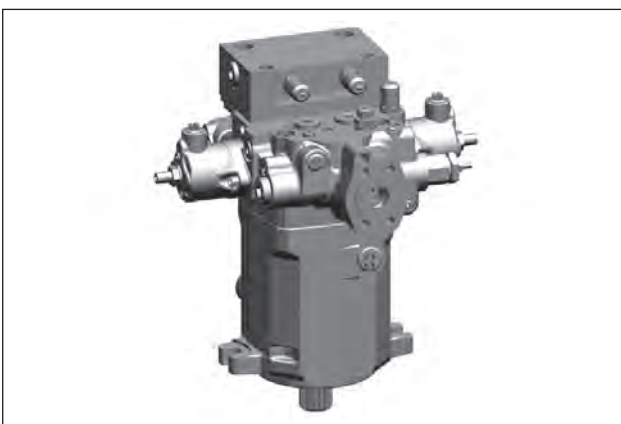
HMR-02



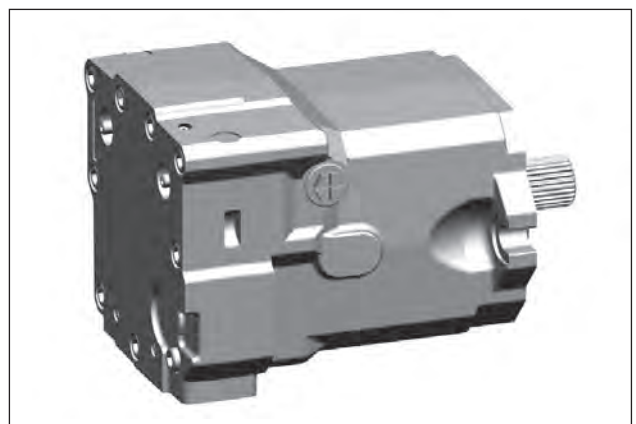
HMF-02

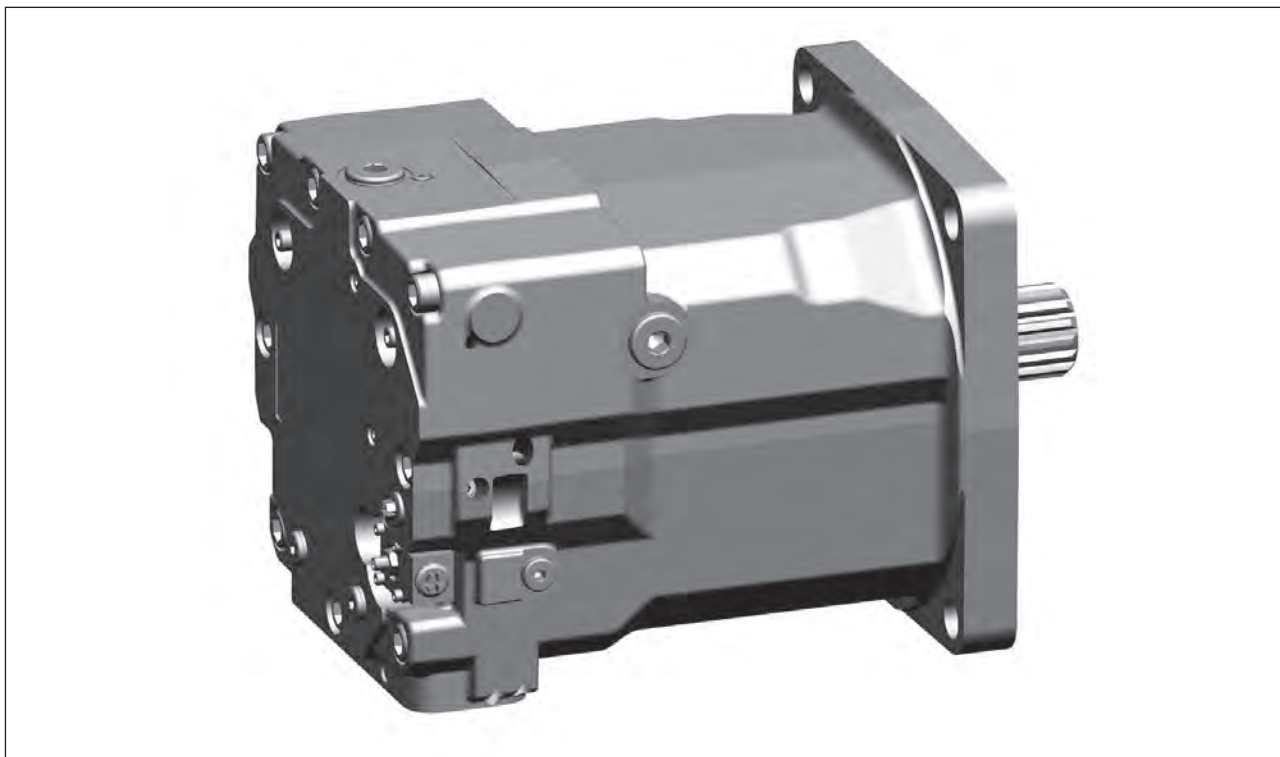


HMF-02 P



HMA-02





Weitere Konstruktionsmerkmale

- >> stufenlose oder Zweistufen-Verstellung
- >> elektrische oder hydraulische Verstellungen
- >> überlagerte Druckregelung möglich
- >> Druckregelseitenauswahl bei überlagelter Druckregelung möglich
- >> auf 0 cm³/U schwenkbar
- >> Doppelmotor verfügbar

Produktvorteile

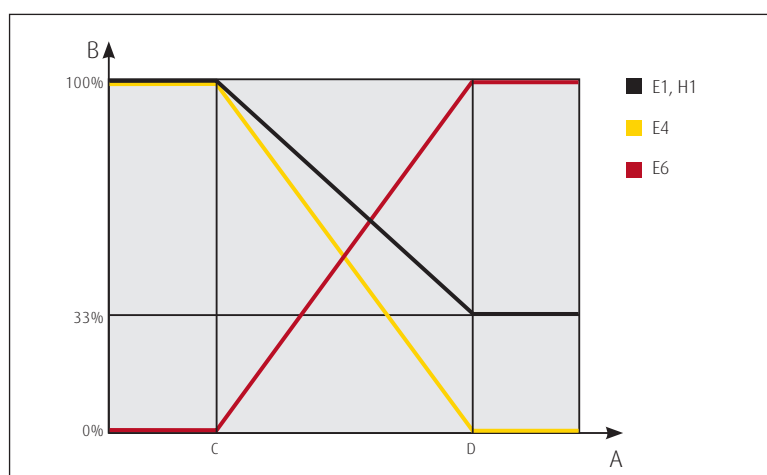
- >> gleichmäßiger Langsamlauf
- >> hohes Anfahr Drehmoment
- >> hoher Wandlungsbereich
- >> hohe Stelldynamik
- >> kompakte Bauweise
- >> hohe Leistungsdichte
- >> hohe Zuverlässigkeit
- >> lange Lebensdauer
- >> vereinfachter Antriebsstrang

Motorvarianten. HMV-02 H1 und E1 stufenlos

Motoren mit stufenloser Verstellung sind geeignet für den offenen und geschlossenen Kreislauf. Sie stehen ohne Steuersignal im maximalen Schluckvolumen V_{max} . Die Verstellung des Schluckvolumens erfolgt durch ein hydraulisch oder elektrisch proportionales Steuersignal. Die Stelldruckversorgung ist wahlweise intern oder extern möglich, s. Kapitel Funktionen. Stelldruckversorgung. Die folgenden Daten sind unabhängig von der Motornenngröße.

Eigenschaften stufenlose Verstellung

Externe Stelldruckversorgung	Minimal (Auslösung)	bar	20		
	Maximal zulässig	bar	40		
Hydraulische Verstellung <small>falls $V_{max-eff} > V_{min-nominal}$, ist die Auflösung geringer</small>	Verstellbereich	bar	$\Delta=6$		
	Verstellbeginn	bar	7, 8, 9 oder 9,5		
	Maximal zulässiger Druck	bar	40		
Elektrische Verstellung	Steckerart		DIN EN 175301-803, Deutsch, AMP Junior Timer (2-polig, Cod. 1)		
	Nennspannung = Dauergrenzspannung	V	12	24	
	Spannungsart		Gleichspannung		
	Leistungsaufnahme	W	15,6		
	Nennstrom = Dauergrenzstrom	mA	1300		
	Steuerstrom	Verstellbeginn	mA	450	225
		Verstellende	mA	1200	600
	Relative Einschaltdauer	%	100		
	Schutzart		IP54 (DIN), IP67 (Deutsch), IP6K6K (AMP)		
	Ansteuerungsarten	Digital über Pulsbreitenmodulation PWM		100 Hz Rechteck-Dither, Tastverhältnis variabel über Steuerbereich	
Analog			Ditherüberlagerter Gleichstrom (Ditherfrequenz nom. 35 Hz / Tastverhältnis 1:1). Weitere Details auf Anfrage		
Minimale Verstellzeit für Standardausführung mit 20 bar Stelldruck		s	0,5 - 1		



- A Steuerdruck / Steuerstrom
- B Schluckvolumen des Motors
- C Verstellbeginn
- D Verstellende
- Kennlinie E1, H1 Verstellung
- Kennlinie E4 Verstellung
- Kennlinie E6 Verstellung

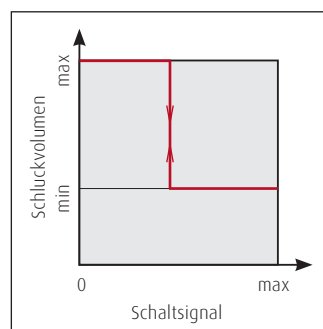
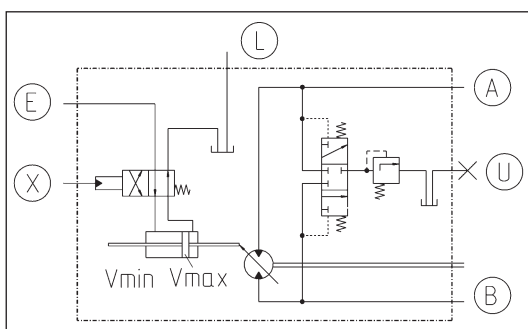
Motorvarianten. HMV-02 H2 und E2 zweistufig

Zweistufige Motoren sind geeignet für den offenen und geschlossenen Kreislauf. Sie stehen ohne Steuersignal im maximalen Schluckvolumen V_{max} . Die Umschaltung zwischen V_{max} und V_{min} bzw. V_{min} und V_{max} erfolgt bei kurzer Stellzeit feinfühlig und ruckfrei. Das benötigte Schaltsignal ist wahlweise hydraulisch oder elektrisch, die Stelldruckversorgung intern oder extern möglich, s. Kapitel Funktionen. Stelldruckversorgung. Die folgenden Daten sind unabhängig von der Motornenngröße.

Eigenschaften 2-Stufen Verstellung

Externe Stelldruckversorgung	Minimal (Auslösung)	bar	20	
	Maximal zulässig	bar	40	
Hydraulische Verstellung	Schaltdruck Minimal (Auslösung)	bar	20	
	Schaltdruck Maximal zulässig	bar	40	
Elektrische Verstellung	Steckerart		DIN EN 175301-803, Deutsch, AMP Junior Timer (2-polig, Cod. 2)	
	Schaltspannung = Dauergrenzspannung	V	12	24
	Spannungsart		Gleichspannung	
	Leistungsaufnahme (Kaltleistung)	W	≤ 26	
	Relative Einschaltdauer	%	100	
	Schutzart		IP54 (DIN), IP67 (Deutsch), IP6K6K (AMP)	
Minimale Verstellzeit für Standardausführung mit 20 bar Stelldruck		s	0,5 - 1	

2-Stufen Motor mit hydraulischer Steuerdruck- und externer Stelldruckversorgung



- A,B Nutzanschlüsse
- L,U Leckölanschlüsse
- E Stelldruckanschluss
- X Steuerdruckanschluss

Motorvarianten. HMV-02 EH1P stufenlos mit überlagerter Regelung

Dieser Motor wird mit einer drehzahlabhängigen Hydraulikpumpe HPV-02 CA im geschlossenen Kreislauf eingesetzt oder in hydraulisch oder elektro-hydraulisch vorgesteuerten Antrieben, bei denen eine Hochdruck-Regelfunktion gewünscht wird. Er steht ohne Steuersignal im maximalen Schluckvolumen V_{max} . Die stufenlose Verstellung erfolgt hydraulisch, wobei der Steuerdruck in der Regel von der Pumpe generiert wird. Bei Erreichen eines definierten Hochdrucks wird dieses Signal durch eine hydraulische Druckregelung überlagert. Dadurch wird der Motor auf das systembedingte Bedarfsmoment geregelt. Die folgenden Daten sind unabhängig von der Motorengröße.

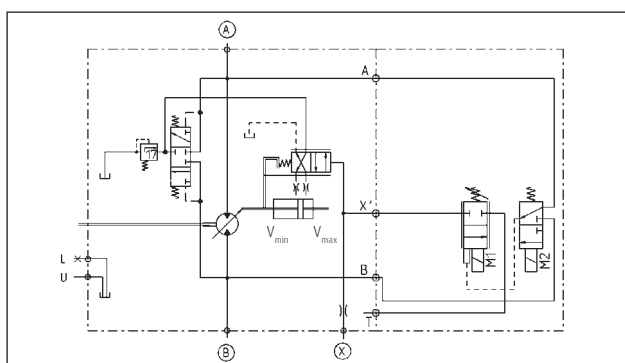
Eigenschaften stufenlose Verstellung mit überlagerter Regelung

Hydraulische Verstellung	Verstellbeginn bis Verstellende	bar	8 bis 14
	Maximal zulässiger Druck	bar	40
Hydraulische Regelung	Druck-Regelbeginn einstellbar, bei Bestellung angeben	bar	190-260
	Druck-Regelende	bar	5% über Druck-Regelbeginn
Elektrische Übersteuerung	V_{max} -Schaltung und Druckregelseitenauswahl (techn. Daten siehe Verstellung E2)		
Minimale Verstellzeit für Standardausführung mit 20 bar Stelldruck		s	0,5 - 1

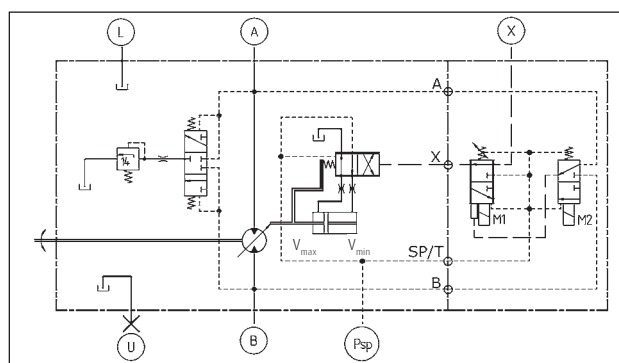
Zusatzfunktionen

- >> Elektrische V_{max} Schaltung unabhängig vom Regeldruck für Konstantmotorbetrieb
- >> Elektrische Druckregelseitenauswahl. Details, siehe "Funktionen. Druckregelseitenauswahl"

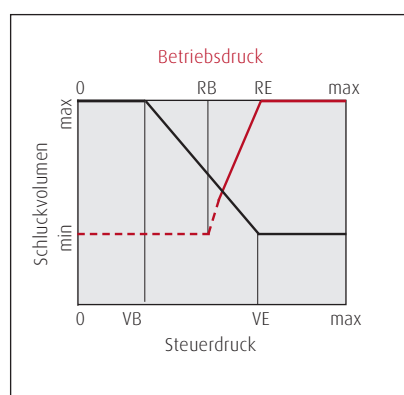
EH1P. Gehäusedruck als Bezugsdruck, «Bleed» Regelung



EH1P-CA. Bezugsdruck aus Speisedruck, «Non-Bleed» Regelung



Verstellcharakteristik EH1P & EH1P-CA

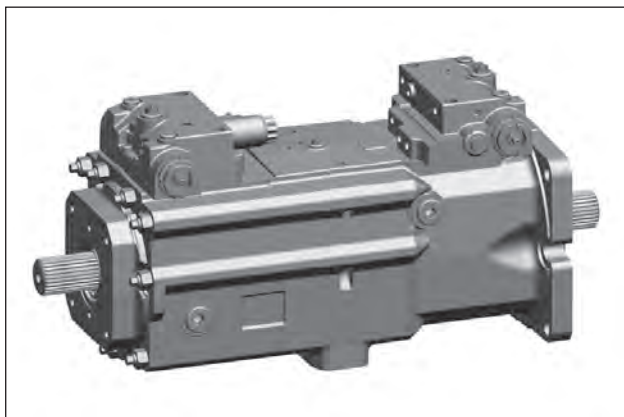


- | | | | |
|------------------------------|-------------------|-----|--|
| VB | Verstellbeginn | A,B | Nutzanschlüsse |
| VE | Verstellende | L,U | Leckölanschlüsse |
| RB | Druck-Regelbeginn | X | Steuerdruckanschluss |
| RE | Druck-Regelende | M1 | Schaltmagnet für V_{max} Schaltung |
| Schluckvolumen, abhängig von | | M2 | Schaltmagnet für Druckregelseitenauswahl |
| — | Betriebsdruck | | |
| — | Steuerdruck | | |

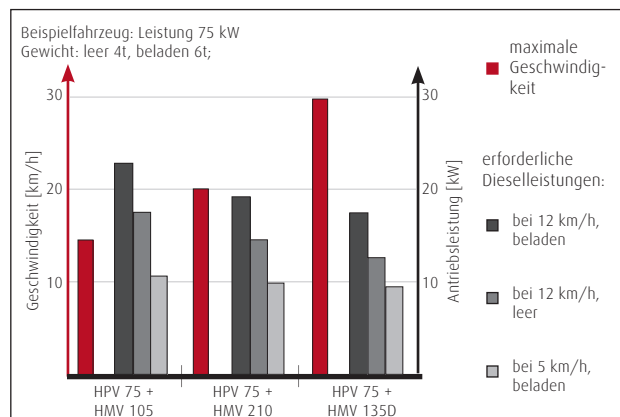
Motorvarianten. HMV D-02 Doppelmotor

Der Doppelmotor besteht aus zwei back-to-back angeordneten Verstellmotoren der Baureihe 02. Er bietet neben einem hohen Wandlungsbereich die Möglichkeit des direkten Einbaus in den Antriebsstrang, da wahlweise ein oder zwei Wellenenden zur Abgabe des Drehmoments zur Verfügung stehen. Durch Entfall des Verteilergetriebes werden Geräuschemission und Kraftstoffverbrauch gesenkt. Gleichzeitig steigt der Gesamtwirkungsgrad. Die Darstellung Leistungsvergleich zeigt die erforderliche Antriebsleistung verschiedener Auslegungsvarianten in vier Betriebspunkten.

HMV D-02



Leistungsvergleich



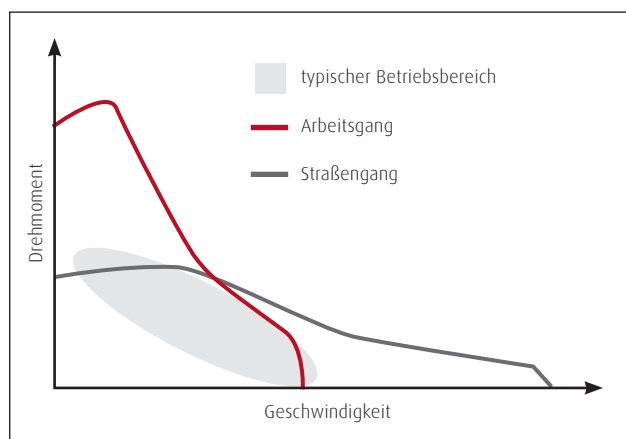
Weitere Konstruktionsmerkmale

- >> zwei HMV-02 back-to-back angeordnet
- >> gemeinsame Anschlüsse für Hochdruck, Speise- und Steuerdruck
- >> Motoransteuerung wahlweise durch ein Signal oder zwei separate Signale
- >> beide Motoren auf 0 cm³/U schwenkbar
- >> mögliche Wandlung 1:6
- >> optional zwei Wellenenden für direkten Einbau in den Antriebsstrang

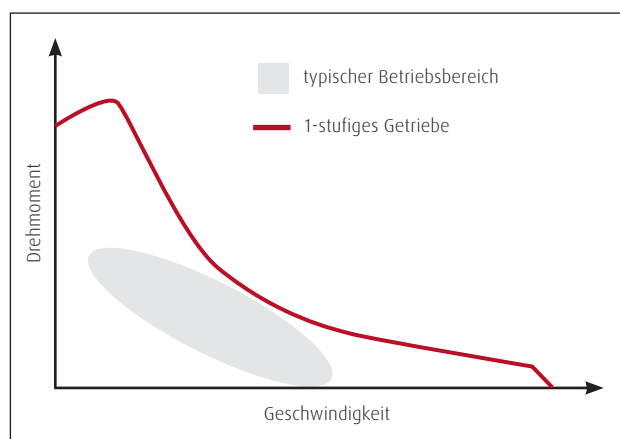
Produktvorteile

- >> hoher Wandlungsbereich für stufenlose Beschleunigung
- >> vereinfachter Antriebsstrang
- >> hohe Zugkraft bei gleichzeitig hoher Endgeschwindigkeit
- >> hohe Stelldynamik
- >> hohes Anfahrtdrehmoment

2-stufiges Getriebe, konventioneller Antrieb

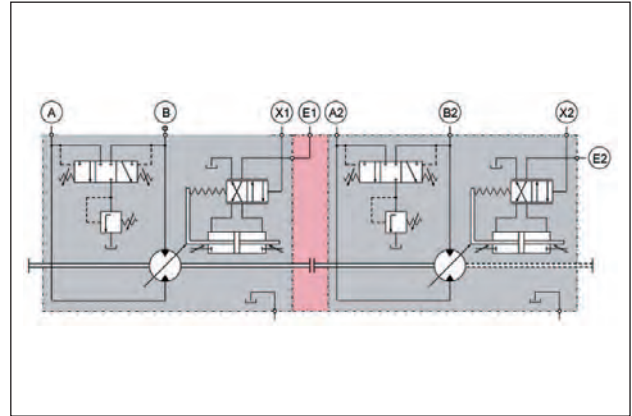
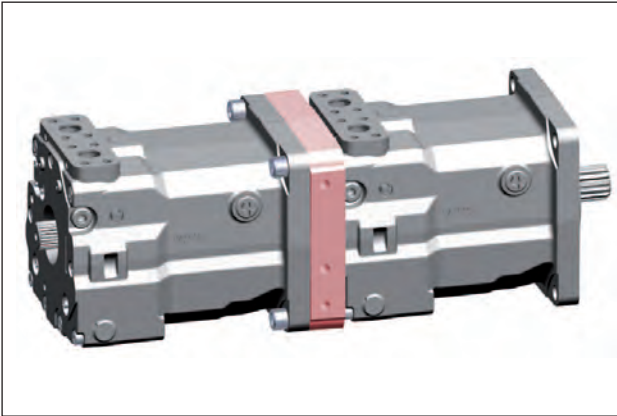


Stufenlos mit Doppelmotor



Motorvarianten. HMV T-02 Tandemmotor

Der Tandemmotor besteht aus zwei face-to-back angeordneten Verstellmotoren der Baureihe 02, die durch einen Tandemflansch miteinander verbunden sind. Wie der Doppelmotor kann auch der Tandemmotor direkt in den Antriebsstrang eingebaut werden und ist mit einem oder zwei Wellenenden verfügbar.



Konstruktionsmerkmale

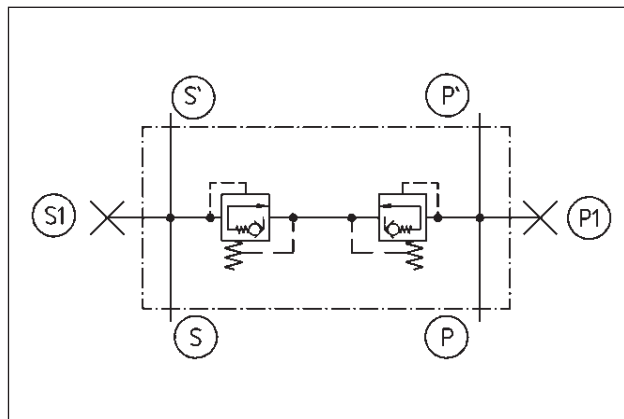
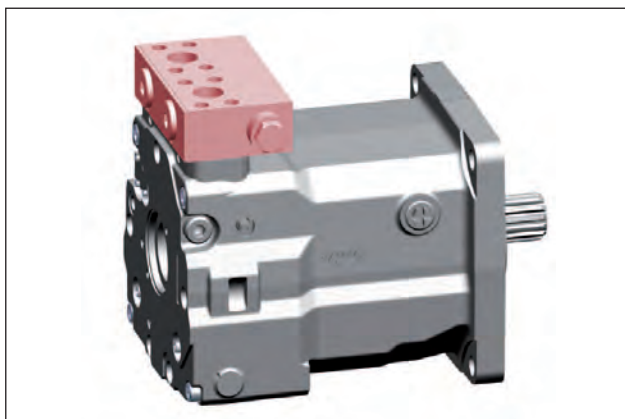
- >> zwei HMV, face-to-back angeordnet
- >> für HMV 210-02 und 280-02 verfügbar
- >> getrennte Anschlüsse für Hochdruck, Speisedruck
- >> individuelle Ansteuerung
- >> beide Motoren auf 0 schwenkbar
- >> gleiches Flanschbild wie der Einzelmotor

Produktvorteile

- >> doppeltes Drehmoment bei gleicher Getriebechnittstelle
- >> einfache Drehmomentsteigerung in bestehenden Anwendungen
- >> höhere Drehzahlen als bei Einzelmotoren großer Nenngröße und Schrägachsenmotoren
- >> schmalere Abmessungen als einzelne Motoren großer Nenngröße
- >> Einbau des Tandemmotors direkt im Antriebsstrang, Getriebe kann entfallen

Motorzubehör. Absicherungsblock

Der Absicherungsblock bietet eine optionale zusätzliche Hochdruckabsicherung für die Motoren der Baureihe 02. Er wird auf die radialen Hochdruckanschlüsse montiert. Neben der Absicherungsfunktion reduziert der Block durch zwei Abzweiganschlüsse auch den Verschlauchungsaufwand bei Anbindung eines zweiten Motors.

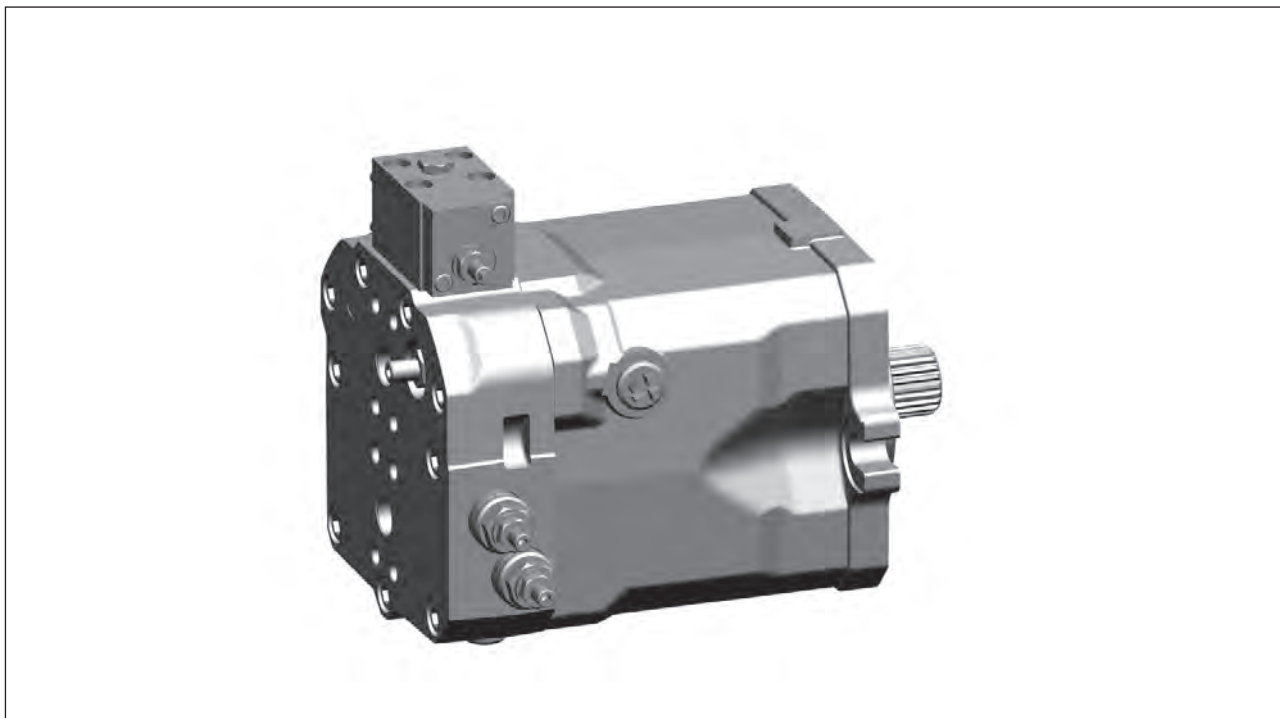


Konstruktionsmerkmale

- >> modulare Add-On Funktionalität
- >> für radiale Anschlüsse
- >> für alle HMV/HMR/HMA-02 Motoren

Produktvorteile

- >> zusätzlicher Druckabbau-Pfad im geschlossenen Kreis
- >> Druckabbau über die Kapazität der Pumpen-Hochdruckventile hinaus, beispielsweise beim hydraulischen Bremsen aus hohem Schluckvolumenverhältnis HMV V_{\min}/V_{\max}
- >> Anbindung eines zweiten Motors mit minimaler Verschlauchungslänge, beispielsweise bei Tandemmotoren



Weitere Konstruktionsmerkmale

- >> wahlweise mit Ausspeiseventil für Kreislauf- und Gehäusespülung im geschlossenen Kreislauf
- >> Systemdruckregelung, keine externen Steuerleitungen erforderlich
- >> Druckregelseitenauswahl für geschlossenen Kreislauf
- >> Bremsventil CBV optional

Produktvorteile

- >> gleichmäßiger Langsamlauf
- >> hohes Anfahr Drehmoment
- >> hoher Wandlungsbereich
- >> kompakte Bauweise
- >> hohe Leistungsdichte
- >> hohe Zuverlässigkeit
- >> lange Lebensdauer
- >> hohe Stelldynamik
- >> vereinfachter Antriebsstrang

Motorvarianten. HMR-02

Linde Regelmotoren sind geeignet für den offenen und geschlossenen Kreislauf. Sie sind hochdruckregelt und stehen unterhalb des Druckregelbeginns im minimalen Schluckvolumen V_{\min} . Bei Erreichen eines definierten Hochdrucks regelt der Motor auf ein systembedingtes Bedarfsmoment. Die folgenden Daten sind unabhängig von der Motornenngöße.

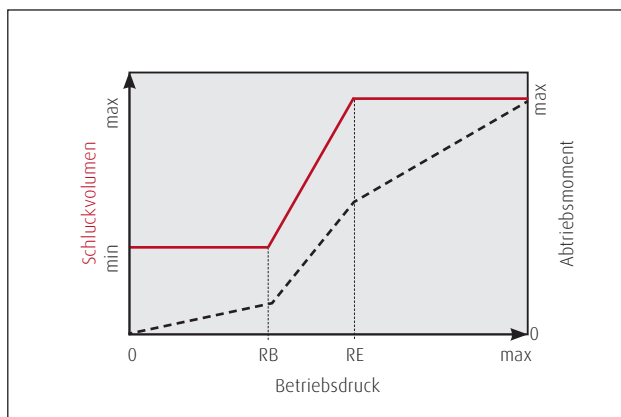
Typische Ausstattungsmerkmale

- >> Offener Kreislauf. Sekundärventile, bei Fahrtrieben zusätzlich mit Bremsventil
- >> Geschlossener Kreislauf. Elektrische Druckregelseitenauswahl

Eigenschaften Regelmotor

Hydraulische Regelung	Druck-Regelbeginn einstellbar, bitte bei Bestellung angeben	bar	190 bis 260	
	Druck-Regelende	bar	5% über Druck-Regelbeginn	
Pneumatische V_{\max} Schaltung	Schaltdruck min/max	bar	4 bis 8	
Hydraulische V_{\max} Schaltung	Schaltdruck min/max Niederdruck	bar	20 bis 30	
	Schaltdruck min/max Hochdruck	bar	30 bis 420	
Elektrische V_{\max} Schaltung und Druckregelseitenauswahl	Steckerart		DIN EN 175301-803, Deutsch, AMP Junior Timer (2-polig, Cod. 2)	
	Schaltspannung = Dauergrenzspannung	V	12	24
	Spannungsart		Gleichspannung	
	Leistungsaufnahme (Kaltleistung)	W	≤ 26	
	Relative Einschaltdauer	%	100	
	Schutzart		IP54 (DIN), IP67 (Deutsch), IP6K6K (AMP)	
Minimale Verstellzeit für Standardausführung Mit 20 bar Stelldruck			0,3 - 0,6	

Charakteristik Regelmotor

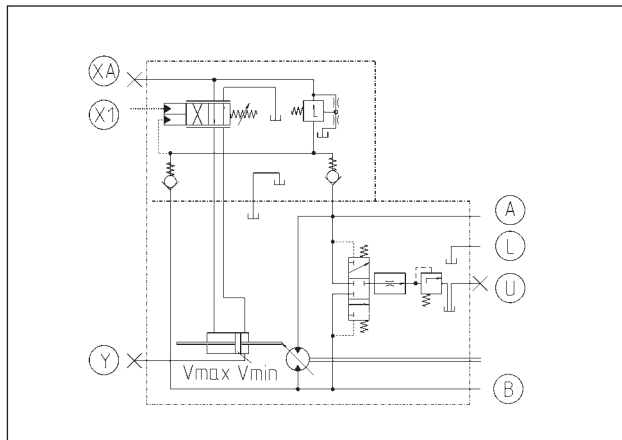
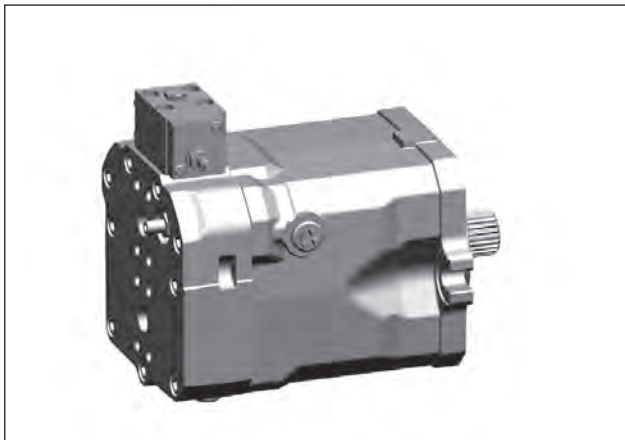


- RB Regelbeginn
- RE Regelende
- Schluckvolumen
- - - Abtriebsmoment

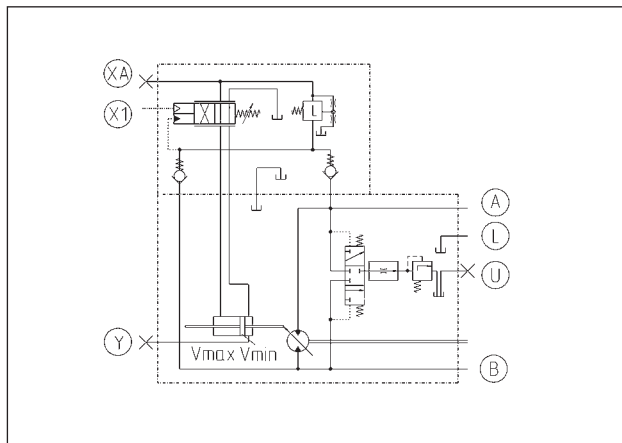
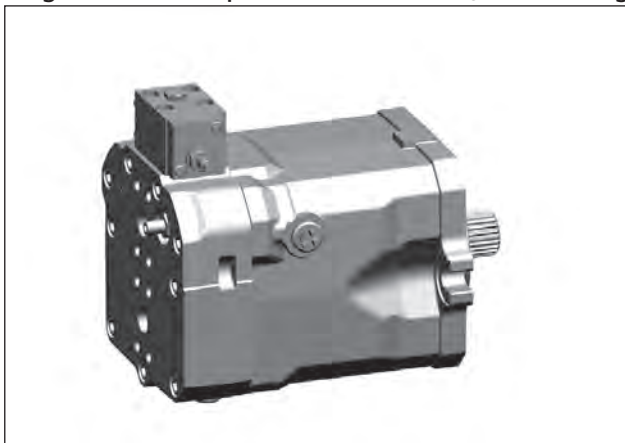
Motorvarianten. HMR-02 mit Vmax-Schaltung

Die zusätzliche V_{max} Schaltung ermöglicht unabhängig vom Regeldruck einen Konstantmotorbetrieb.

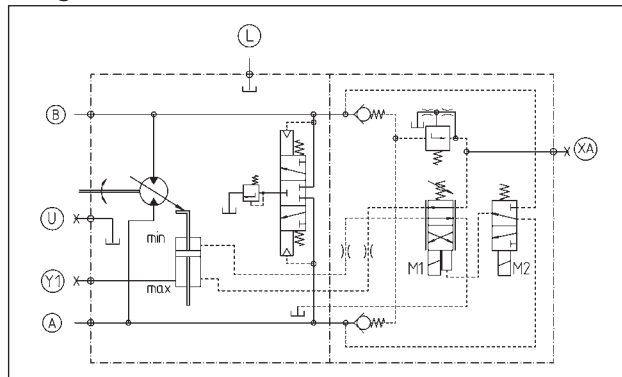
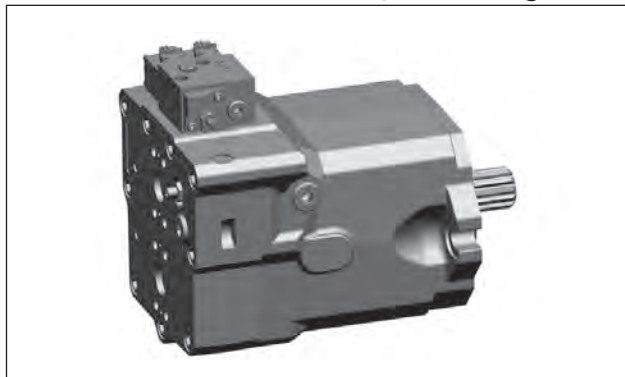
Regelmotor mit hydraulischer V_{max} Schaltung



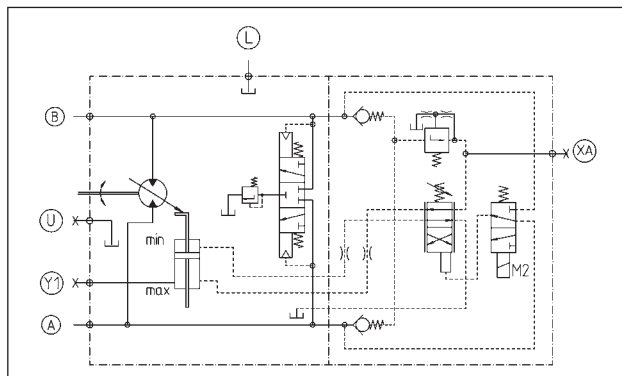
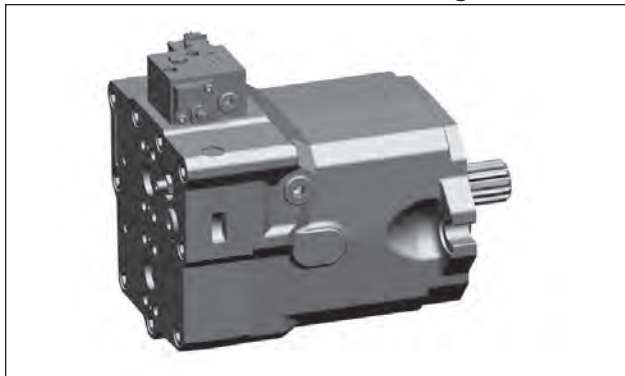
Regelmotor mit pneumatischer V_{max} Schaltung

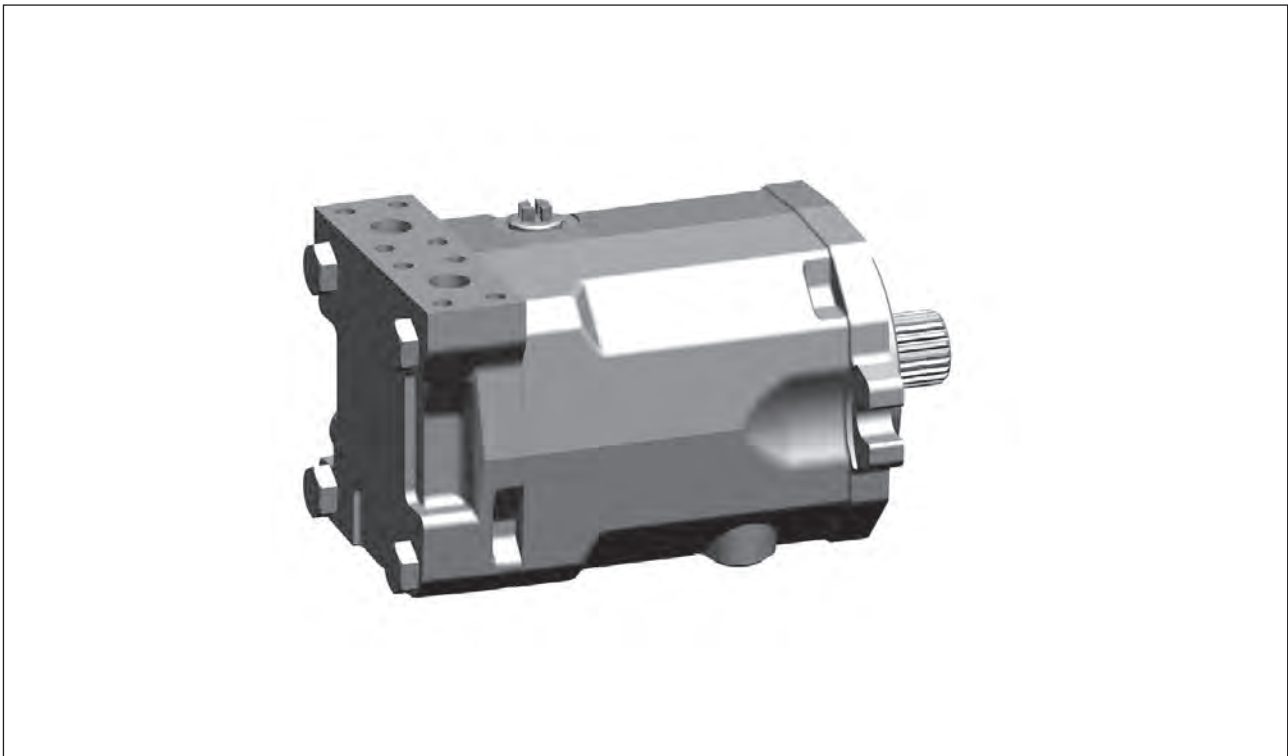


HMR-02 mit elektrischer V_{max} Schaltung und Druckregelseitenauswahl



HMR-02 mit elektrischer Druckregelseitenauswahl





Weitere Konstruktionsmerkmale

- >> optimiertes Anlauf- und Langsamlaufverhalten
- >> wahlweise mit Ausspeiseventilen für Kreislauf- und Gehäusespülung
- >> fest eingestellte und schaltbare Sekundärventile optional

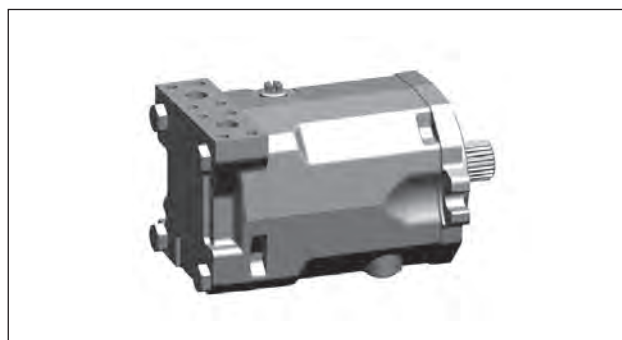
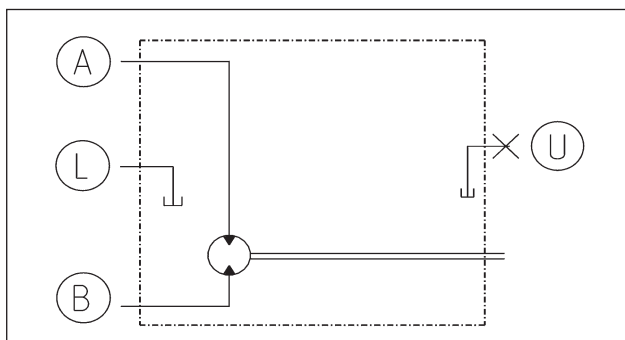
Produktvorteile

- >> gleichmäßiger Langsamlauf
- >> hohes Anfahr Drehmoment
- >> kompakte Bauweise
- >> hohe Leistungsdichte
- >> hohe Zuverlässigkeit
- >> lange Lebensdauer

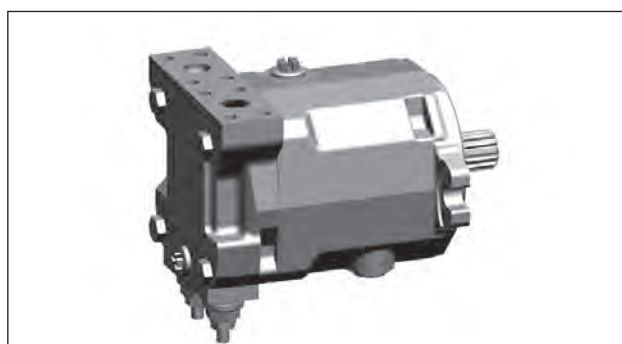
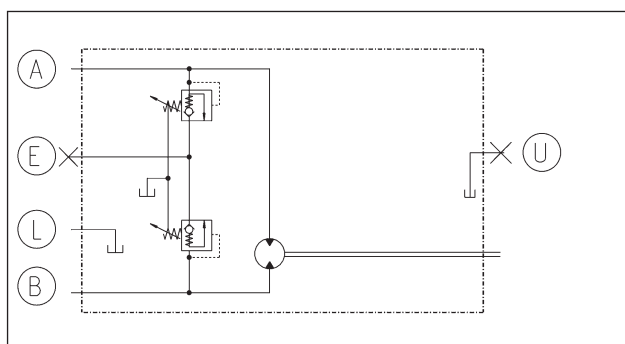
Motorvarianten. HMF-02

Der Motor HMF-02 ist ein Hochdruck-Konstantmotor für den offenen und geschlossenen Kreislauf. Mit den Sekundärventilen kann ein weiches An- und Auslaufen des Motors kundenspezifisch definiert werden. Bei aufschaltbaren Sekundärventilen steht zusätzlich das maximale Beschleunigungs- und Bremsmoment zur Verfügung. Standardmäßig beträgt der Hochdruck mindestens 90 bar, der Schaltdruck 5 bar. Die Einstellwerte und Schaltbereiche können projektspezifisch angepasst werden, s. Kapitel Funktionen. Sekundärabsicherung und HMF-02 P.

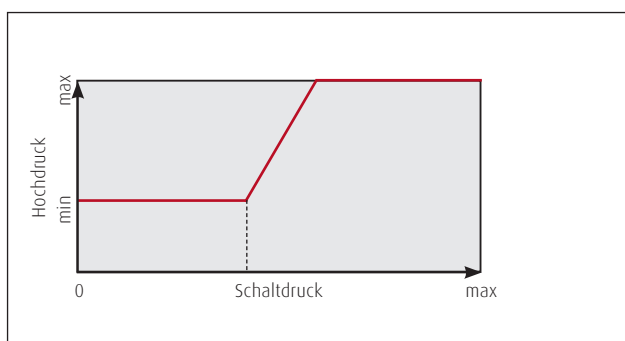
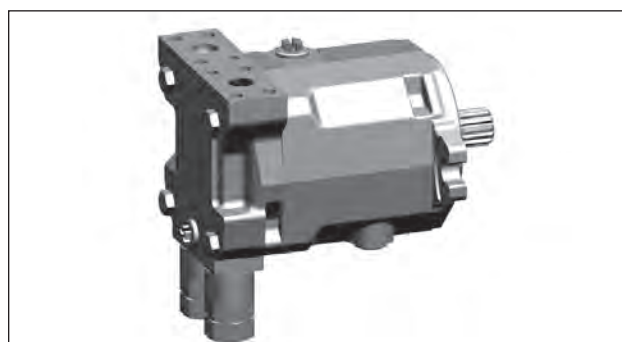
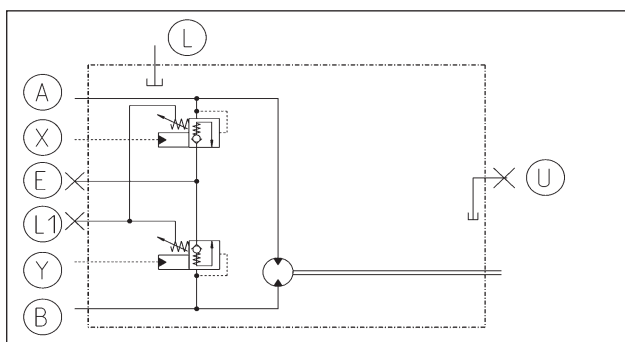
Konstantmotor HMF-02



Konstantmotor mit fest eingestellten Sekundärventilen



Konstantmotor mit aufschaltbaren Sekundärventilen

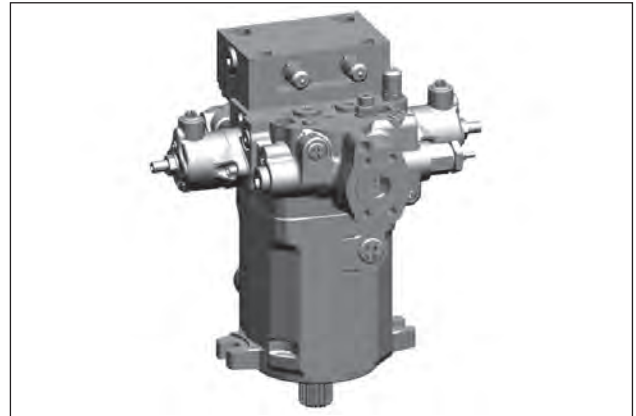
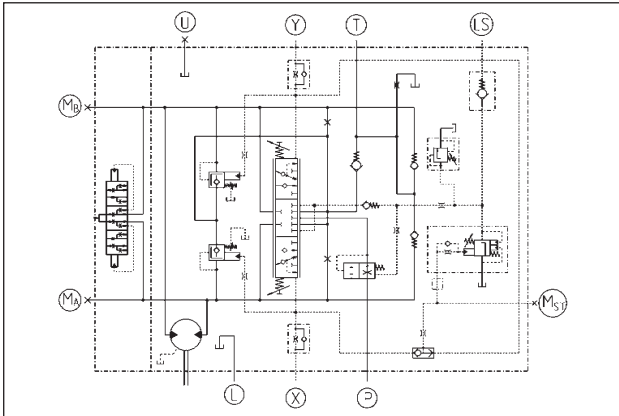


- A, B Nutzanschlüsse
- L, L1, U Leckölanschlüsse
- X, Y Anschlüsse für Steuerdruckaufschaltung
- E Anschluss für Nachladung

Motorvarianten. HMF-02 P

Der Motor HMF-02 P ist ein Hochdruck-Konstantmotor für den offenen Kreislauf. Er verbindet mit integriertem LS-Wegeventil und TC Torque Control-Steuerung die Vorteile der Baureihe 02 mit allen für den Einsatz in Drehwerks- und Windenantrieben erforderlichen Zusatzfunktionen. Der HMF-02 P ist in den Nenngrößen 35, 55, 75 und 105 verfügbar. Im Gegensatz zum Standard HMF beträgt der Nenndruck 280 bar, der kurzzeitige Höchstdruck 300 bar.

HMF-02 P mit integrierten Drehwerksfunktionen



Konstruktionsmerkmale

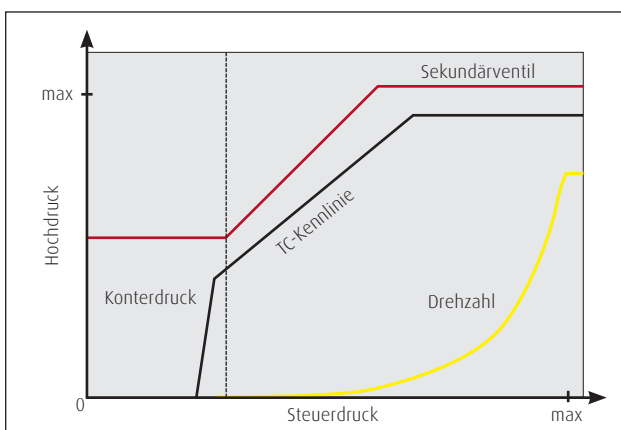
- >> Wegeventilfunktion Drehen
- >> Torque Control-Funktion
- >> HD Ventile mit steuerbarer Kennlinie
- >> Prioritätsfunktion
- >> Sekundärabsicherung kombiniert mit Nachladefunktion
- >> Anti-Reaktion Funktion
- >> Ausspeisefunktion
- >> Anti-Schock Ventil

Produktvorteile

- >> gleichmäßiger Langsamlauf
- >> hohes Anfahrtdrehmoment
- >> Momenten- und Drehzahlsteuerung
- >> steuerbares Kontern
- >> kompakte Bauweise
- >> hohe Leistungsdichte
- >> hohe Zuverlässigkeit
- >> lange Lebensdauer

TC-Funktion

Für einen kraftvollen und dynamischen Einsatz im Drehantrieb ermöglicht die TC-Funktion eine vom Steuerdruck abhängige Beschleunigung. Erst bei Erreichen der maximalen Drehgeschwindigkeit wird die Momentensteuerung überlagert und das Druckniveau für einen energiesparenden Betrieb gesenkt. Wird der Geber zurück in Nullstellung gebracht, wird kein zusätzliches Steuersignal erzeugt, und die Drehbewegung wird gleichmäßig verzögert. Bei steuerbaren Sekundärventilen ist aktives Kontern möglich. Dabei wird ein entgegenwirkendes Steuersignal erzeugt und die Drehbewegung wird entlang der Konterdruck-Kennlinie gebremst.

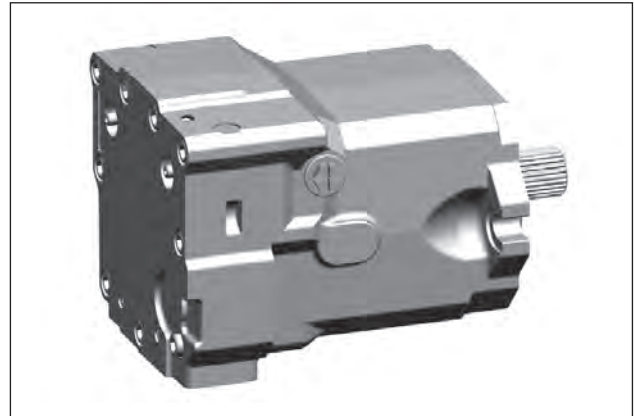
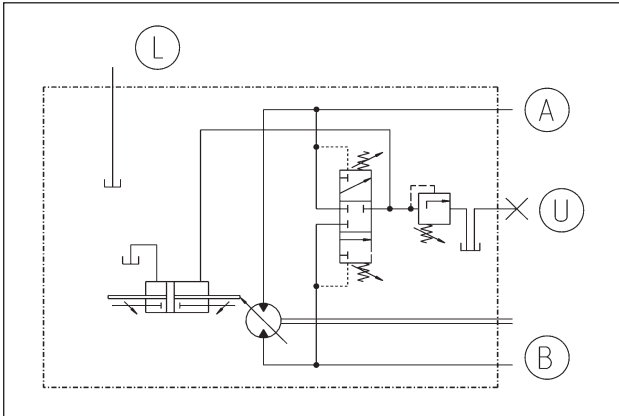


- P, T Nutzanschlüsse
- L, U Leckölanschlüsse
- LS LS-Druck
- M Messanschlüsse

Motorvarianten. HMA-02

Der Motor HMA-02 ist ein im Volumen anpassbarer Hochdruck-Konstantmotor für den offenen und geschlossenen Kreislauf. Für Anwendungen, die situationsbedingt ein reduziertes oder erhöhtes Schluckvolumen erfordern, bietet der HMA-02 die gewünschte Flexibilität. Denn bei Bedarf kann das Schluckvolumen des Konstantmotors über eine Schraube stufenlos eingestellt werden. Für ein angepasstes Drehmoment.

HMA-02 als anpassbarer Konstantmotor



A, B Nutzanschlüsse
L, U Leckölanschlüsse

Maße. HMV-02

Nenngröße	55	75	105	135	165	210	280
D1 [mm]	127			152,4		165,1	
B1 [mm]	181			228,6		224,5	
B2 [mm]	208			258		269	
B3 [mm]	86	95	96	108	125	134	156
B4 [mm]	95		96	108	125	134	156
B5 [mm]	86	95	96	108	125	*	*
B6 [mm]	85	95	96	108	125	*	*
B7 [mm] mit überlagertes Regelung	-	180	181	193	210	*	*
B8 [mm] mit überlagertes Regelung	-	180	181	193	210	*	*
H1 [mm]	80	86	91	98	98	135	
H2 [mm]	83	93	99	103	98	135	
H3 [mm]	84	93	95	108	120	134	151,5
H4 [mm]	90	105	106	114	132	133	152,5
H5 [mm]	84	93	96	107	118	*	*
H6 [mm]	90	105		114	132	*	*
H7 [mm] mit überlagertes Regelung	-	88			102,5	*	*
H8 [mm] mit überlagertes Regelung	-	92			77,5	*	*
L1 [mm]	41	56		75			
L2 [mm]	212	226	247	270	314	336	381
L3 [mm] Verstellung	hydraulisch	33			5	5	8
	elektrisch	75			58	55	59
L4 [mm]	217	231	252	275	305	*	*
L5 [mm] Verstellung	hydraulisch	18			5	*	*
	elektrisch	70			58	*	*
L6 [mm] mit überlagertes Regelung	-	33			32,5	*	*
L7 [mm] mit überlagertes Regelung	-	28			32,5	*	*
L8 [mm] mit überlagertes Regelung	-	80			80,5	*	*
L, U	M22x1,5			M27x2		M33x2	
E Anschluss für externe Stelldruckversorgung	M14x1,5						
X Anschluss für hydraulische Verstellung	M14x1,5						
M, M1 Magnet für elektrische Verstellung	siehe Kapitel "Motorvarianten. HMV-02 stufenlos"						
M2 Magnet für elektrische Druckregelseitenauswahl	siehe Kapitel "Motorvarianten. HMV-02 stufenlos"						

*) Produktausführung auf Anfrage

Anschlussgewinde metrisch nach ISO 6149-1

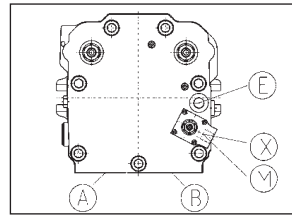
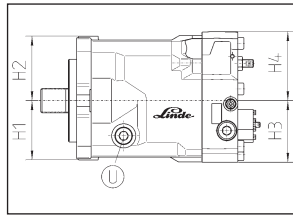
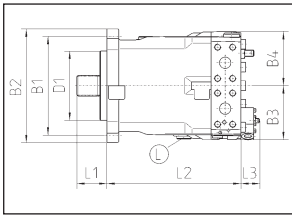
Befestigungsgewinde an den SAE Hochdruckanschlüssen metrisch nach ISO 261

Zylinderschrauben nach ISO 4762

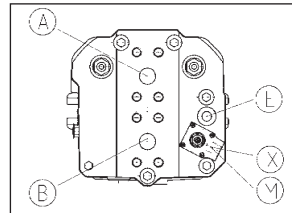
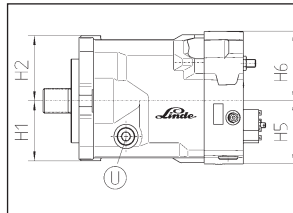
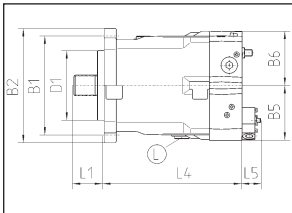
Weitere Gewinde auf Anfrage, Abmessungen und Ausführungen mit Drehzahlsensor auf Anfrage

Maße. HMV-02

Radiale Hochdruck-Anschlüsse

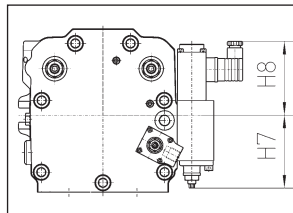
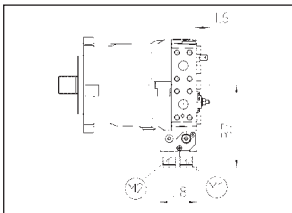


Axiale Hochdruck-Anschlüsse

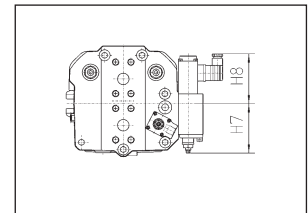
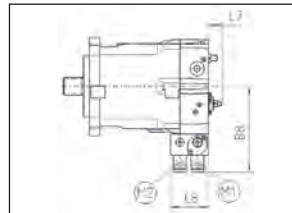


HMV-02 mit überlagelter Regelung

Radiale Hochdruck-Anschlüsse



Axiale Hochdruck-Anschlüsse



Maße. HMR-02

Nenngröße		75	105	135	165	210	280
D1 [mm]		127		152,4		165,1	*
B1 [mm]		181		228,6		224,5	*
B2 [mm]		208		256		269	*
B3 [mm] Sekundärventil	ohne	95	99	108	-	134	*
	mit	135	136	140	-	134	*
B4 [mm] Sekundärventil	ohne	95	105	108	-	134	*
	mit	12	105	114	-	134	*
B5 [mm] Sekundärventil	ohne	95	99	108		*	*
	mit	135	139	141	148	*	*
B6 [mm]		102	105	114	125	*	*
B7 [mm]	pneumatisch	74			-	*	*
	hydraulisch	62			46	*	*
B8 [mm]		78				*	*
B9 [mm]		103				108	*
B10 [mm]		89			169	97,5	*
B11 [mm]		130			107	97,5	*
H1 [mm]		86	91	96	98	135,5	*
H2 [mm]		93	99	100	105	135,5	*
H3 [mm]		93	98	108	-	134	*
H4 [mm]		102		110	-	133,5	*
H5 [mm]		56					*
H6 [mm]		91	96	107	118	134	*
H7 [mm]		102	107	109	125	133,5	*
H8 [mm]		81					*
H9 [mm]		85			102	168,5	*
L1 [mm]		56		75			*
L2 [mm]		229	247	270	-	336	*
L3 [mm]		231	252	275	304	-	*
L4 [mm]		53					*
L5 [mm] Kombiblock: El. V _{max} Schaltung mit BDA		80					*
L6 [mm]		127			120	143	*
L, U		M22x1,5			M27x2	M27x2	*
X1 Anschluss für hydr.und pneum. V _{max} Schaltung		M14x1,5				M14x1,5	*
M1 Magnet für elektrische V _{max} Schaltung		siehe Kapitel "Motorvarianten. HMR-02"					
M2 Magnet für Druckregelseitenauswahl		siehe Kapitel "Motorvarianten. HMR-02"					

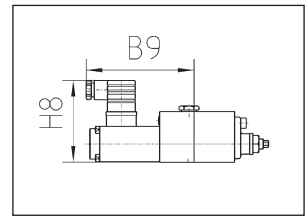
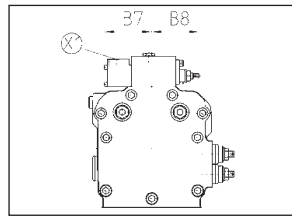
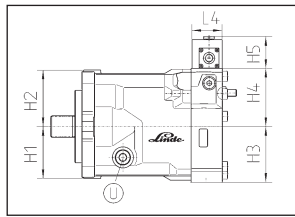
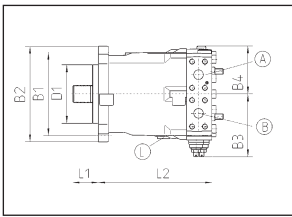
*) Produktausführung auf Anfrage

Anschlussgewinde metrisch nach ISO 6149-1
Befestigungsgewinde an den SAE Hochdruckanschlüssen metrisch nach ISO 261
Zylinderschrauben nach ISO 4762

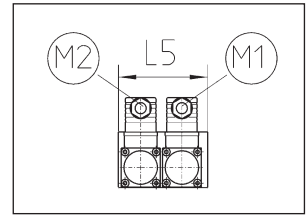
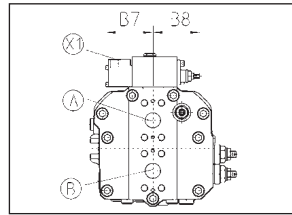
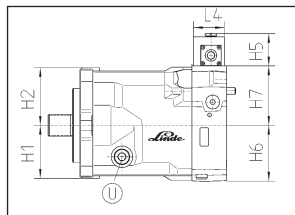
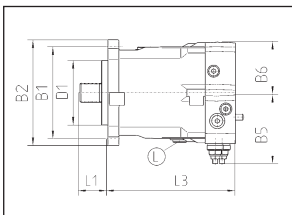
Weitere Gewinde auf Anfrage, Abmessungen und Ausführungen mit Drehzahlsensor auf Anfrage

Maße. HMR-02

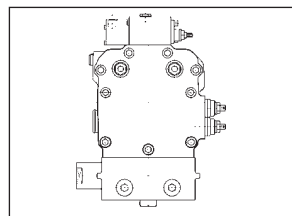
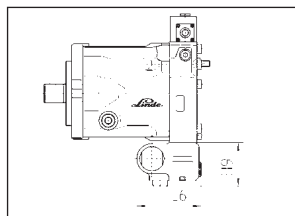
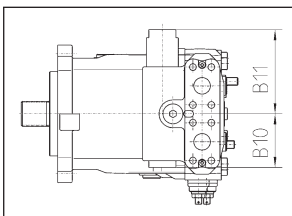
Radiale Hochdruck-Anschlüsse



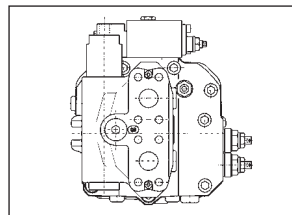
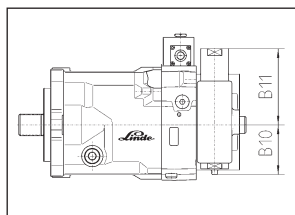
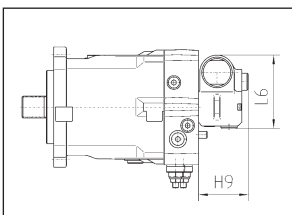
Axiale Hochdruck-Anschlüsse



HMR-02 mit Bremsventil. Radiale Hochdruck-Anschlüsse



HMR-02 mit Bremsventil. Axiale Hochdruck-Anschlüsse



Maße. HMF-02

Nenngröße	28	35*	50*	75*	105*	135	165 HMA	210 HMA
D1 [mm]	101,6		127			152,4		165,1
B1 [mm]	146		181			228,6		224,5
B2 [mm]	162		200			250	258	269
B3 [mm]	146			166			250	268
B4 [mm]	149			169			250	268
H1 [mm]	61	70	73	82	86	98	135	
H2 [mm]	61	70	73	82	86	98	135	
H3 [mm] Sekundärventil	ohne	67	72	78	83	89	120	134
	fest eingestellt	108	116	119	128	137	-	-
	aufschaltbar	129	137	140	149	158	-	-
H4 [mm]	69		79	83	88	132	133	
H5 [mm]	64	69	75	80	86	132	133	
L1 [mm]	41	56			75			
L2 [mm]	193	202	229	254	277	314	336	
L3 [mm]	191	200	227	252	275	305	336	
L, U	M22x1,5						M27x2	
E Anschluss für Nachladung	M18x1,5			M22x1,5			-	-

*) Maße für HMF 35-02 P, 55-02 P, 75-02 P und 105-02 P entnehmen Sie bitte der Einbauzeichnung

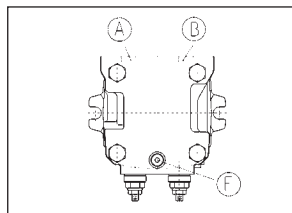
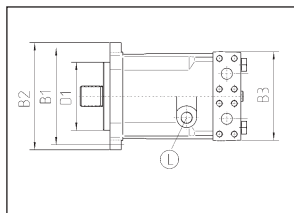
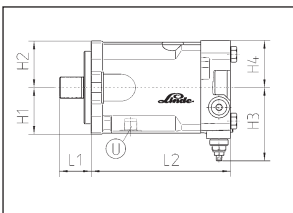
Anschlussgewinde metrisch nach ISO 6149-1

Befestigungsgewinde an den SAE Hochdruckanschlüssen metrisch nach ISO 261

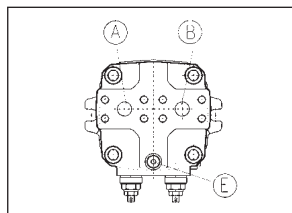
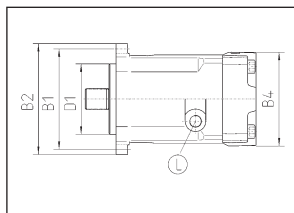
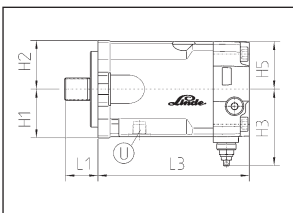
Zylinderschrauben nach ISO 4762

Weitere Gewinde auf Anfrage, Abmessungen und Ausführungen mit Drehzahlsensor auf Anfrage

Radiale Hochdruck-Anschlüsse

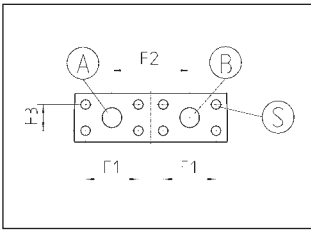


Axiale Hochdruck-Anschlüsse



Anschlüsse.

Nutzanschlüsse



Nenngröße Motoren-02	28/35	50/55	75	105	135	165	210	280	135D
F1 [mm]	50,8		57,2			66,6		57,2	
F2 [mm]	74		84			102		84	
F3 [mm]	23,8		27,8			31,8		27,8	
A,B	¾"		1"			1 ¼"		1 ¼"	
S	M10		M12			M14		M12	

Durchflussrichtung

Antriebsdrehrichtung der Welle		rechts		links	
		rechts		links	
	HMV-02	rechts		links	
	HMV-02 [E6]	rechts		links	
	HMR-02 HMA-02	rechts		links	
	HMF-02	rechts		links	

Merkmale Baukasten.

Die Motoren der Baureihe 02 basieren auf einem modularen Baukasten und bestehen aus den unten aufgeführten Merkmalen. Dies ermöglicht unseren Vertriebspartnern eine auf Ihre Anforderungen abgestimmte Produktkonfiguration. Bitte entnehmen Sie die jeweils aktuell verfügbaren Merkmale dem Model Code, der auf unserer Homepage zum Download bereitsteht.

- >> V_{min} Einstellungen
- >> Anbauflansch
- >> Welle
- >> V_{max} Schaltung
- >> Verstelldüse
- >> Hochdruckventile
- >> Lage der HD Anschlüsse
- >> Ausspeiseventil
- >> Umschaltventil
- >> Leckölanschlüsse U, L1, L2
- >> Kupplungsflansch
- >> PTO
- >> Anschlussgewinde
- >> Verstellung/Regelung
- >> Stelldruck
- >> Verstellbeginn
- >> Elektr. Spannung
- >> Magnetstecker
- >> Schwenkwinkelfixierung
- >> Drehzahlsensor
- >> Steuerdruckkompensation
- >> Oberflächenbehandlung

So erreichen Sie uns.

Post Linde Hydraulics GmbH & Co. KG
Wailandtstraße 13
63741 Aschaffenburg

Telefon +49 6021 150 00 Zentrale
Fax +49 6021 150 11570

E-Mail info@linde-hydraulics.com
Internet www.linde-hydraulics.com

Vertriebsgesellschaften.

- (ES) Linde Hydraulics Ibérica, S.L.U.
Avda. Prat de la Riba, 181, 08780 Pallesa (Barcelona), Phone +34 93 663 32 58, info@linde-hydraulics.com.es
- (FR) Linde Hydraulics France SARL
1, rue du Maréchal de Lattre de Tassigny, 78854 Elancourt, Phone +33 130 684 675, info@linde-hydraulics.com
- (GB) Linde Hydraulics Limited
12-13 Eyston Way, Abingdon Oxfordshire OX14 1TR, Phone +44 1235 522 828, enquiries@lindehydraulics.co.uk
- (IT) Linde Hydraulics Italia SpA
Viale dell'Unione Europea, 33, 21013 Gallarate (VA), Phone +39 0331 182 4910, info.it@linde-hydraulics.com
- (USA) Linde Hydraulics Corporation
5089 Western Reserve Road, Canfield Ohio 44 406, Phone +1 330 533 6801, info@linde-hydraulics.co
- (BR) Linde Hydraulics South America
Av. Leôncio de Magalhães, 1004 cj. 33, 02042-001 São Paulo, Phone +55 11 2281 7879, info.br@linde-hydraulics.co
- (CN) Linde Hydraulics (China) Co., Ltd.
No. 197 Weian Road, High-Tech Development Zone, 261000 Weifang, Phone +86 536 5075293, info@linde-hydraulics.com.cn
No. 89 Jinshang Road, 361009 Xiamen, Phone +86 592 53 87 701, info@linde-hydraulics.com.cn

Besuchen Sie www.linde-hydraulics.de/worldwide, um einen Händler in Ihrer Nähe zu finden.



Turning Power into Motion.



Linde Hydraulics

Linde