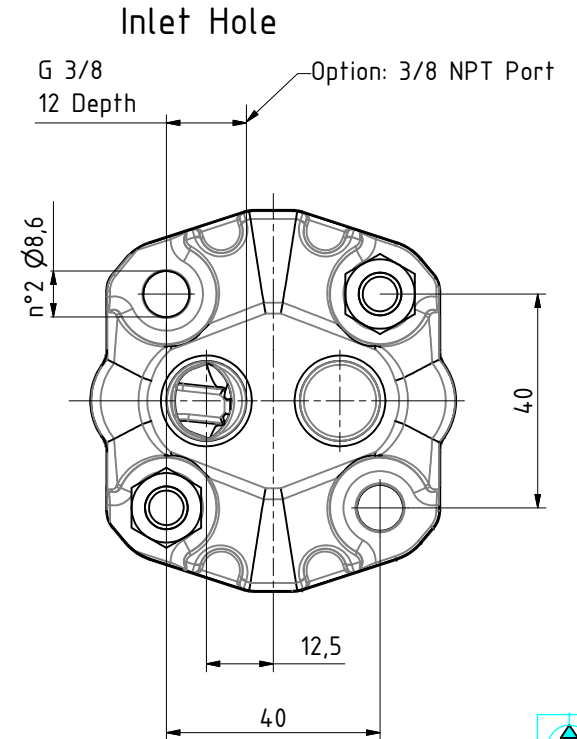
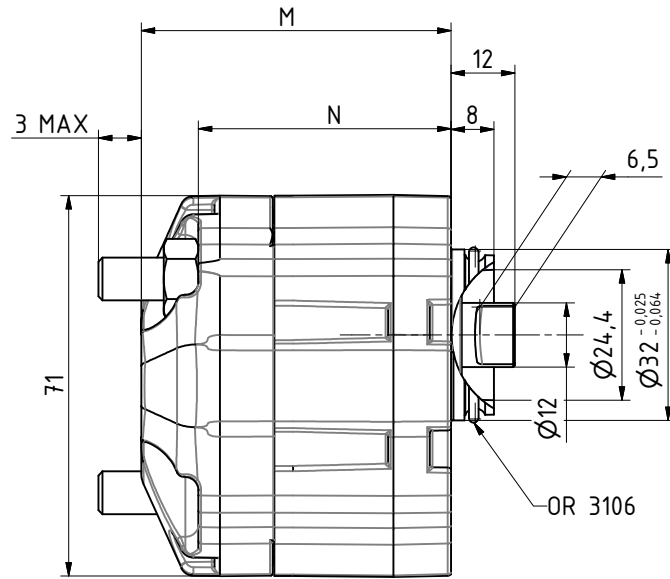


La pompa rappresentata ha rotazione sinistra  
The pump represented has anti-clockwise rotation



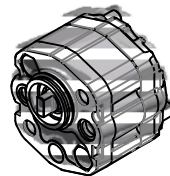
POMPA PER "APPLICAZIONE IMMERSA"  
IMMERSED PUMP APPLICATION



Tipo Type		Cilindrata Displacement	ESMISSIONI MASSIVE MAX PRESSURE	V. MAX	M	N				
Destra Clockwise	Codice Code	Sinistra Anticlockwise	Codice Code	P1 bar	P2 bar	P3 bar	giri/min	[mm]	[mm]	
EK1P D 1.3 G	N1031546-1	EK1P S 1.3 G	N1031545-1	0.9	210	230	250	6000	47	36,3
EK1P D 1.3 G 3/8NPT		EK1P S 1.3 G 3/8NPT		0.9	210	230	250	6000	47	36,3
EK1P D 1.6 G	N1031292-1	EK1P S 1.6 G	N1031297-1	1.1	210	230	250	6000	47,5	36,8
EK1P D 1.6 G 3/8NPT	N1031469-1	EK1P S 1.6 G 3/8NPT		1.1	210	230	250	6000	47,5	36,8
EK1P D 2 G	N1031293-1	EK1P S 2 G	N1031298-1	1.3	210	230	250	6000	48,5	37,8
EK1P D 2 G 3/8NPT	N1031485-1	EK1P S 2 G 3/8NPT	N1031322-1	1.3	210	230	250	6000	48,5	37,8
		EK1P S 2 G 3/8NPT A-K	N1031378-1	1.3	210	230	250	6000	48,5	37,8
EK1P D 2.5 G	N1031294-1	EK1P S 2.5 G	N1031299-1	1.6	210	230	250	6000	49,5	38,8
EK1P D 2.5 G 3/8NPT	N1031471-1	EK1P S 2.5 G 3/8NPT	N1031343-1	1.6	210	230	250	6000	49,5	38,8
		EK1P S 2.5 G 3/8NPT A-K	N1031379-1	1.6	210	230	250	6000	49,5	38,8
		EK1P S 2.5 G 3/8NPT 60SH	N1031716-1	1.6	210	230	250	6000	49,5	38,8
		EK1P S 2.9 G	N1031889	1.95	210	230	250	6000	50,5	39,8
EK1P D 3.3 G	N1031295-1	EK1P S 3.3 G	N1031300-1	2.1	210	230	250	6000	51	40,3
EK1P D 3.3 G 3/8NPT	N1031338-1	EK1P S 3.3 G 3/8NPT		2.1	210	230	250	6000	51	40,3
EK1P D 4.2 G	N1031296-1	EK1P S 4.2 G	N1031301-1	2.6	210	230	250	6000	53	42,3
EK1P D 4.2 G 3/8NPT	N1031473-1	EK1P S 4.2 G 3/8NPT	N1031478-1	2.6	210	230	250	6000	53	42,3
EK1P D 5 G	N1031302-1	EK1P S 5 G	N1031306-1	3.2	190	210	230	5000	54,5	43,8
EK1P D 5 G 3/8NPT	N1031339-1	EK1P S 5 G 3/8NPT	N1031341-1	3.2	190	210	230	5000	54,5	43,8
EK1P D 5.8 G	N1031303-1	EK1P S 5.8 G	N1031307-1	3.7	190	210	230	4500	56,5	45,8
EK1P D 5.8 G 3/8NPT	N1031475-1	EK1P S 5.8 G 3/8NPT		3.7	190	210	230	4500	56,5	45,8
EK1P D 6.7 G	N1031304-1	EK1P S 6.7 G	N1031308-1	4.2	190	210	230	4000	58	47,3
EK1P D 6.7 G 3/8NPT	N1031340-1	EK1P S 6.7 G 3/8NPT		4.2	190	210	230	4000	58	47,3
EK1P D 7.5 G	N1031305-1	EK1P S 7.5 G	N1031309-1	4.8	170	190	210	3500	60	49,3
EK1P D 7.5 G 3/8NPT	N1031477-1	EK1P S 7.5 G 3/8NPT		4.8	170	190	210	3500	60	49,3
EK1P D 9.2 G	N1031553-1	EK1P S 9.2 G	N1031484-1	5.8	170	190	210	3000	63,5	52,8
EK1P D 9.2 G 3/8NPT		EK1P S 9.2 G 3/8NPT		5.8	170	190	210	3000	63,5	52,8

DESCRIZIONE DATA  
N° PROGRESSIVO

MARCATURA POMPA  
CORPO. LATO "W"



F	30/10/13	Aggiunta cilindrata da 1.95cc (taglia 2.9 lt) Creato cod. N1031889	Viola
Nr.	Data	Revisione / Scheda di modifica	Nome
MARZOGGHI POMPE HIGH PRESSURE GEAR PUMPS		MATERIALE _____	SCALA 1:1
CASALECCHIO DI RENO (BO) - ITALY		NORMA _____	ESEGUITO Incalza
TOLLERANZE PER DIMENSIONI LINEARI PRIVE DI INDICAZIONE SPECIFICHE CLASSE DI TOLLERANZA UNI ISO 2768 - m TOLLERANZE GEOMETRICHE PER ELEMENTI PRIVI DI INDICAZIONE SPECIFICHE CLASSE DI TOLLERANZA UNI ISO 2768 - K		TRATT. TERMICO _____	DATA 01 / 06
Dim. Nom. Scost. Lim. Tolleranze -0 a 0.5 ±0.1 0.2 +0.5 a 6 ±0.1 0.2 -6 a 30 ±0.2 0.4 +30 a 120 ±0.3 0.6 +120 a 400 ±0.5 1.0		TRATT. SUPERF. _____	APPROVATO
SMUSSI E RACCORDI Dim. Nom. Scost. Lim. +0 a 0.5 ±0.1 -0.5 a 3 ±0.2 +3 a 6 ±0.5		SOSTITUISCE 588900/E	DIS. 588900 / F
DIMENSIONI ANGOLARI fino a 10 ±1° 10 a 50 ±0°30' +50 a 120 ±0°20'		GRUPPO K1P	COD. Vedi Tabella
DENSITÀ DELLA DITTA MARZOGGHI POMPE SENZA RESPONSABILITÀ DELLA DITTA MARZOGGHI POMPE. IL CLIENTE È RESPONSABILE PER LA COSTRUZIONE DELL'OGGETTO RAPPRESENTATO. LA SOCIETÀ PROPRIETARIA TUTELA I PROPRI DIRITTI A RIGOR DI LEGGE.		PROGETTO P494	E K1P G P494 588900 F_idw
		DENOMINAZIONE E K1P	Foglio 1 di 1
			A3