

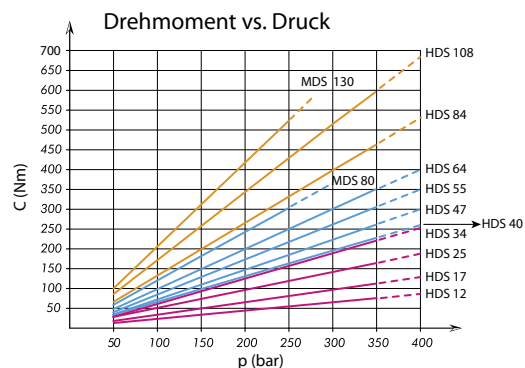
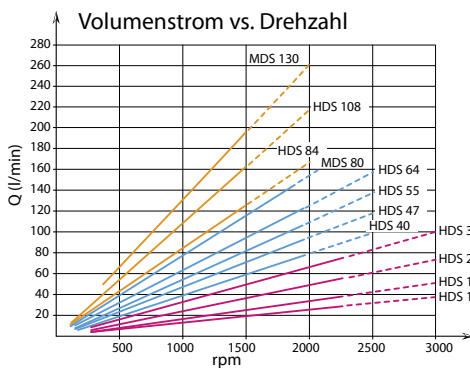
DIN Axialkolben Pumpen



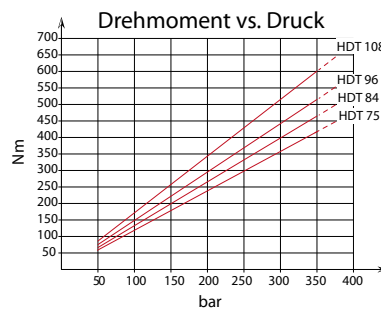
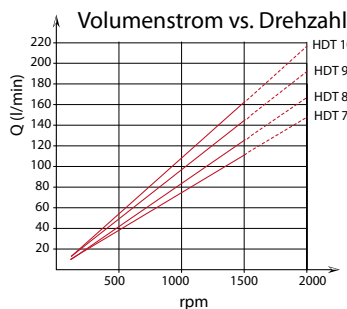
Flansch		DIN Ø80mm 4-Loch Befestigung 80mmx80mm										
Welle		8x32x36 ISO 14										
Fördervolumen	Bestell-Nr.		Bezeichnung	Mindestdrehzahl in U/min	Dauerdrehzahl in U/min	Max. intermittierende Drehzahl in U/min	Dauerdruck P1 in bar	Spitzendruck P3 in bar	Max. Drehmoment in Nm bei 350bar	Sauganschluss	Druckanschluss	Gewicht in kg
	linksdrehend	rechtsdrehend										
12,62	062-020-0950	062-020-0900	HDS-12	300	2300	3000	350	400	65	1"	3/4"	8,7
16,98	062-020-1050	062-020-1000	HDS-17	300	2300	3000	350	400	111	1"	3/4"	8,7
25,12	062-020-1150	062-020-1100	HDS-25	300	2300	3000	350	400	162	1"	3/4"	8,8
33,8	062-020-1250	062-020-1200	HDS-34	300	2300	3000	350	400	216	1"	3/4"	8,7
47,13	062-020-1350	062-020-1300	HDS-47	300	1900	2500	350	400	262	1-1/4"	3/4"	12,4
56,7	062-020-1450	062-020-1400	HDS-55	300	1900	2500	350	400	312	1-1/4"	3/4"	12,2
63,56	062-020-1550	062-020-1500	HDS-64	300	1900	2500	350	400	350	1-1/4"	3/4"	12,2
75,5	062-022-1050	062-022-1000	HDT-75	300	1500	2000	350	370	420	1-1/4"	1"	14,9
77,25	062-020-1650	062-020-1600	MDS-80	300	1900	2500	315	350	436	1-1/4"	3/4"	12
84,2	062-022-1150	062-022-1100	HDT-84	300	1500	2000	350	370	461	1-1/4"	1"	14,7
95,5	062-022-1250	062-022-1200	HDT-96	300	1500	2000	350	370	510	1-1/4"	1"	14,7
107	062-022-1350	062-022-1300	HDT-108	300	1500	2000	350	370	595	1-1/4"	1"	14,6
131,62	062-020-1950	062-020-1900	MDS-130	300	1500	2000	250	270	742	1-1/2"	1"	18,3

HDS

MDS



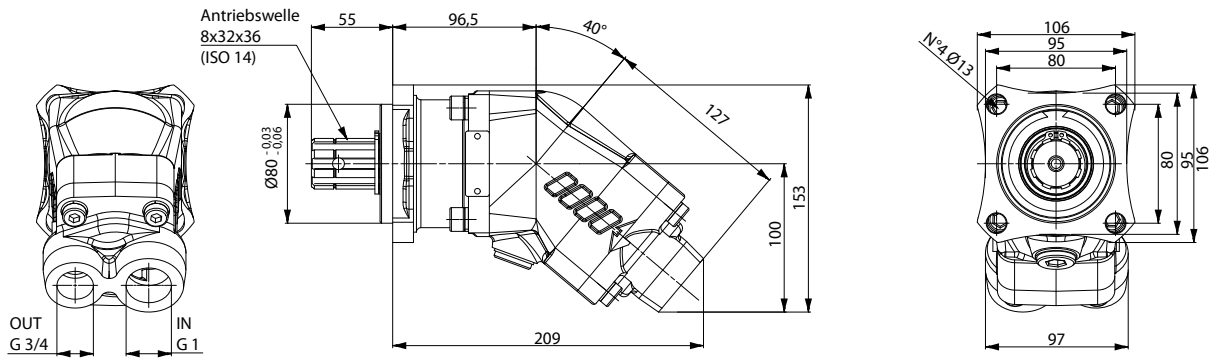
HDT



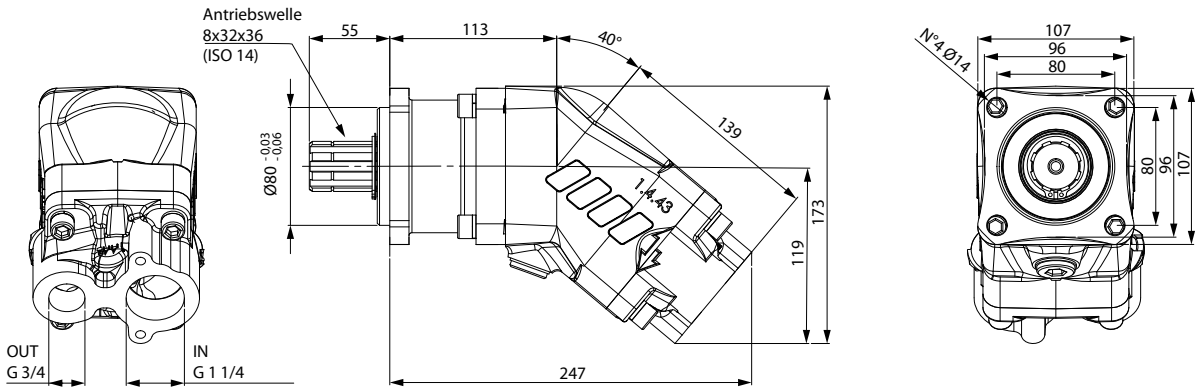
DIN Axialkolben Pumpen

ccm

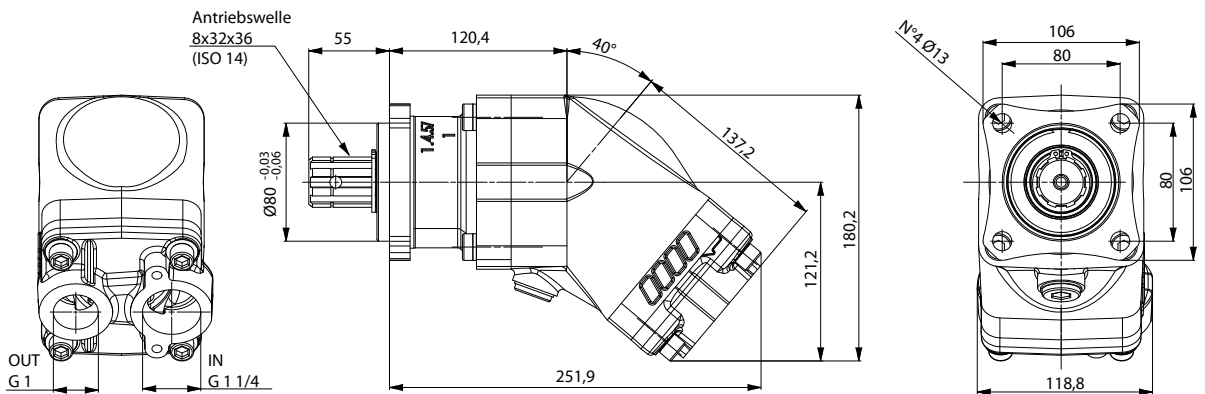
HDS
12
17
25
34



HDS
47
55
64
MDS
80



HDT
75
84
96
108



MDS
130

