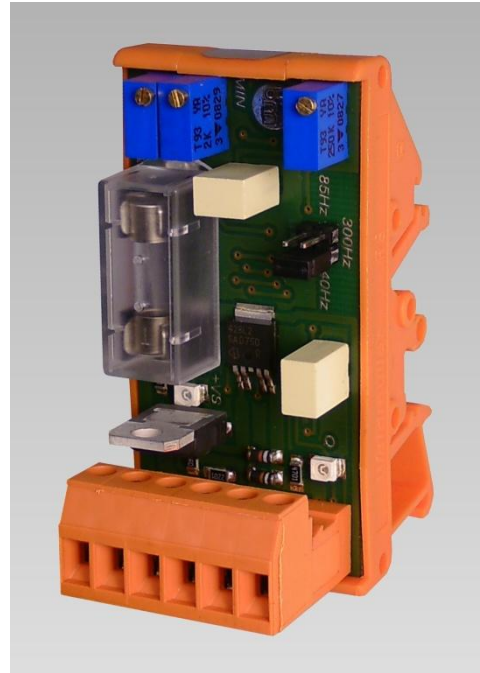


## Proportional-Chopperverstärker Promo 12

robust • kompakt • max. 2,6 A

### Beschreibung.....

Der Chopperverstärker Promo 12 dient zur stromregulierten Ansteuerung von Proportionalventilen. Es ist als sehr robustes und kompaktes Gerät sowohl für den mobilen Bereich wie auch in stationären Anlagen einsetzbar. Der Promo 12 kann über externe Potentiometer oder eine SPS an-gesteuert werden. Ausgegeben wird eine Puls-Weiten-modulierte Gleichspannung (PWM). Die Ditherfrequenz kann mittels Jumper auf 85, 140 oder 300 Hz eingestellt werden. Durch Mehrgang-Potentiometer können I<sub>min</sub>- und I<sub>max</sub>- sowie die Rampenzeit sehr genau eingestellt werden. Der Maximalstrom beträgt 2,6 A, wodurch das gleiche Gerät sowohl für 12 V- als auch 24 V-Magnete verwendet werden kann. Die bei der Erwärmung des Proportionalmagneten auftretende Widerstandsänderung wird ebenso ausgeregelt wie Abweichungen der Versorgungsspannung (Stromkonstanthaltung). Der Ausgang zur Magnetspule ist über eine handelsübliche Fein-sicherung geschützt.

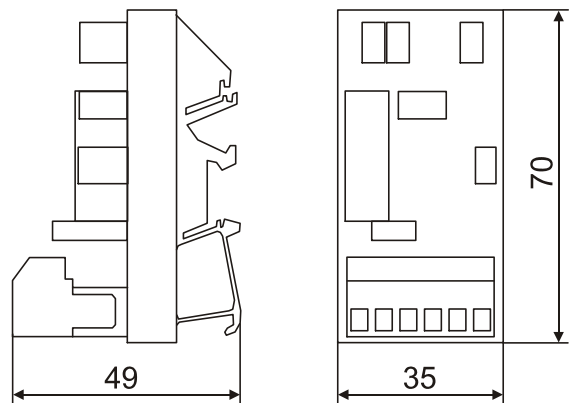


### Technische Daten.....

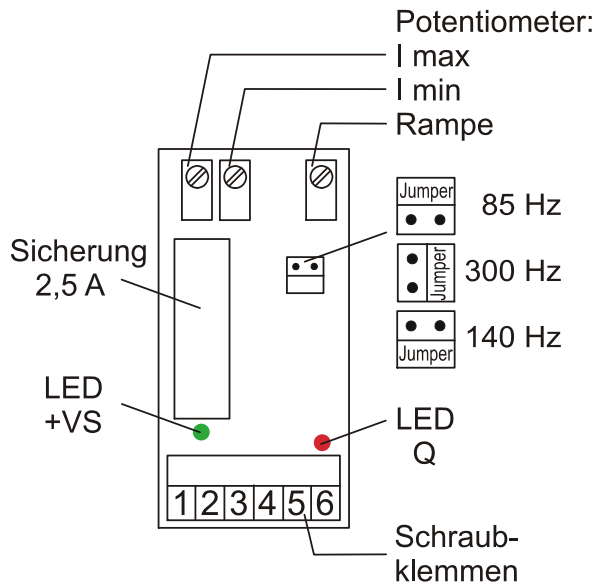
Betriebsspannung: 10 bis 35 V DC  
 Nennspannung: 12 V und 24 V DC  
 Ditherfrequenz: 85, 140, 300 Hz über Jumper wählbar (ab Werk 140 Hz eing.)  
 Puls/Pausen- Verhältnis: 0 bis 100%  
 Zul. Regelstrom:  
 12 V : max. 2600 mA  
 24 V : max. 1300 mA  
 Minimalstrom: 0 bis 600 mA einstellbar  
 Rampengenerator: 0 bis 5 Sek. einstellbar  
 Hilfsspannung: ca. 5 V DC (max. 10 mA)  
 Ruhestromverbrauch: 16 mA  
 Betriebsart: 100% ED  
 Eingangssignal: 0 – 10 V, (0 – 5 V);  
 bei Verwendung eines externen Bürdenwiderstand (500 Ω): 0 – 20 mA  
 Regelabweichung: 0,6% / Ω bei Temperaturschwankungen der Spule (bis Vollausregelung);  
 0,3% / V bei Spannungsschwankungen (bis Vollausregelung)  
 Nennwiderstand Magnet: 2,5 bis 60 Ω  
 Anschlüsse: über lösbare Klemmenleiste, Kabel max. ca. 1,5 mm<sup>2</sup>  
 Sicherung: 20 mm Feinsicherung 2,5 A T

Betriebstemperatur: -20 bis +40 °C  
 Gewicht: 0,05 kg  
 Schutzart: IP 00  
 zul. Lastvielfache: 2 G  
 Elektromagnetische Verträglichkeit:  
 - Störaussendung EMA: CE-Konform zur EMV-Richtlinie 89/336/EWG  
 - Störfestigkeit EMB: EN 55 011-1A; EN 55 011-1B  
 EN 50 082-2

### Abmessungen



Promo 12 Platine .....



Klemmenbelegung, Funktionselemente .....

- Klemmenbelegung des Anschlusssteckers  
 Klemme 1 = + UB (10 – 35 VDC)  
 Klemme 2 = Sollwert Eingang (+ Sig)  
 Klemme 3 = Hilfsspannung (+ 5 V DC)  
 Klemme 4 = Masse (GND)  
 Klemme 5 = Magnetspule (-)  
 Klemme 6 = Magnetspule (+)

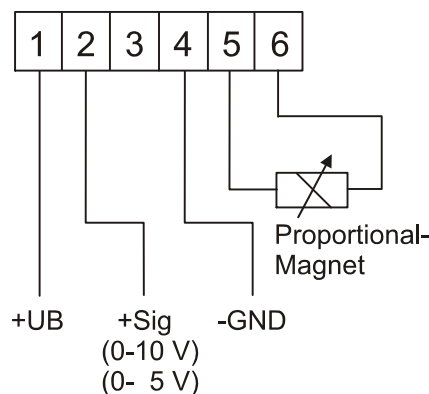
- Potentiometer  
 Rechtsdrehung bedeutet Stromerhöhung bzw. Verlängerung der Rampenzeit, ca. 10 Umdrehungen für den gesamten Bereich

- Sicherung  
 Standard 20 mm Feinsicherung 2,5 A T (träge)

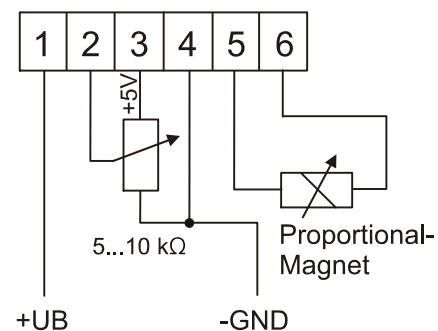
- Leuchtdioden  
 LED +VS (grün) = leuchtet, wenn Betriebsspannung anliegt und Sicherung i.O.  
 LED Q (rot) = leuchtet, wenn am Ausgang zur Magnetspule Spannung anliegt

Anschlussplan .....

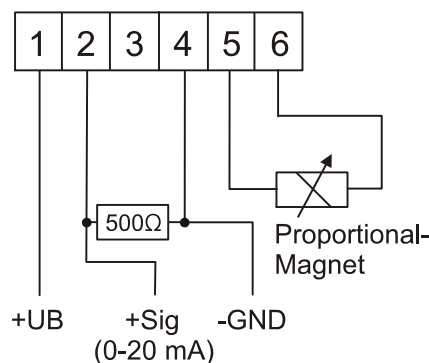
Externe Spannungsansteuerung



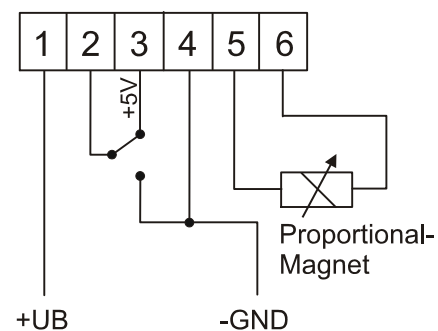
Potentiometeransteuerung



Externe Stromansteuerung



Zweipunktschaltung



Technische Änderungen vorbehalten.

## Inbetriebnahme-Anleitung .....

**Hinweis:** der Choppverstärker kann nur mit angeschlossenem Proportionalventil eingestellt werden. Die Verbindung zum Proportionalmagneten darf nicht getrennt werden (z.B. durch Abziehen des Steckers) solange der Verstärker mit der Versorgungsspannung verbunden ist!

**Achtung:** Zuerst muss der Minimalstrom und danach erst der Maximalstrom eingestellt werden!

### 1. Potentiometeransteuerung

- Elektrischer Anschluss gemäß Anschlussplan
- Hydraulikversorgung einschalten.
- Die Funktion des Proportionalventils beobachten.
- das Sollwertpotentiometer auf Minimum stellen.
- Das Imin- Potentiometer (Minimalstrom) so einstellen, dass noch keine Reaktion des Proportionalventils erkennbar ist.
- Danach das Sollwertpotentiometer auf Maximum stellen.
- Die Einstellung des maximalen Magnetstroms erfolgt mittels I<sub>max</sub>-Potentiometer. Verstellen Sie dieses von einem kleinen Wert her kommend so, dass der gewünschte max. Druck oder Volumenstrom gerade erreicht wird.
- Zwischen dem linken und dem rechten Anschlag des Sollwertpotentiometers muss nun der gewünschte Einstellbereich liegen.
- Sollte noch eine Totzone am linken oder rechten Anschlag des Sollwertpotentiometers vorhanden sein, so muss die Einstellung nochmals wie oben beschrieben vorgenommen werden.
- Mittels Rampen-Potentiometer kann die Zeitverzögerung für Anstieg und Abfall des Stromausgangs eingestellt werden. Rechtsdrehung verlängert die Rampenzeit.

### 2. Externe Spannungsansteuerung (z.B. von einer SPS)

- Elektrischer Anschluss gemäß Anschlussplan
- Hydraulikversorgung einschalten.
- Die Funktion des Proportionalventils beobachten.
- Die Steuerspannung auf ca. 0,01V stellen.
- Das Imin- Potentiometer (Minimalstrom) so einstellen, dass noch keine Reaktion des Proportionalventils erkennbar ist.
- Die Steuerspannung auf den Endwert, also 5 bzw. 10 V stellen.
- Die Einstellung des maximalen Magnetstroms erfolgt mittels I<sub>max</sub>-Potentiometer. Verstellen Sie dieses von einem kleinen Wert her kommend so, dass der gewünschte max. Druck oder Volumenstrom gerade erreicht wird.
- Zwischen minimalem (0V) und maximalem (5/10 V) Sollwert muss nun der gewünschte Einstellbereich liegen.
- Sollte noch eine Totzone bei 0 bzw. 5/10 V vorhanden sein, so muss die Einstellung nochmals wie oben beschrieben vorgenommen werden.
- Mittels Rampen-Potentiometer kann die Zeitverzögerung für Anstieg und Abfall des Stromausgangs eingestellt werden. Rechtsdrehung verlängert die Rampenzeit.

### 3. Externe Stromansteuerung 0 – 20 mA

Hier wird das von der SPS ausgegebene Stromsignal

mittels 500 Ohm Bürdenwiderstand in ein Spannungssignal umgewandelt.

- Elektrischer Anschluss gemäß Anschlussplan
- Hydraulikversorgung einschalten.
- Die Funktion des Proportionalventils beobachten.
- Die Steuerspannung auf ca. 0,02 mA stellen.
- Das Imin- Potentiometer (Minimalstrom) so einstellen, dass noch keine Reaktion des Proportionalventils erkennbar ist.
- Den Steuerstrom auf 20 mA stellen.
- Die Einstellung des maximalen Magnetstroms erfolgt mittels I<sub>max</sub>-Potentiometer. Verstellen Sie dieses von einem kleinen Wert her kommend so, dass der gewünschte max. Druck oder Volumenstrom gerade erreicht wird.
- Zwischen minimalem (0mA) und maximalem (20mA) Sollwert muss nun der gewünschte Einstellbereich liegen.
- Sollte noch eine Totzone bei 0 bzw. 20 mA vorhanden sein, so muss die Einstellung nochmals wie oben beschrieben vorgenommen werden.
- Mittels Rampen-Potentiometer kann die Zeitverzögerung für Anstieg und Abfall des Stromausgangs eingestellt werden. Rechtsdrehung verlängert die Rampenzeit.

### 4. Zweipunktschaltung

- Elektrischer Anschluss gemäß Anschlussplan
- Hydraulikversorgung einschalten.
- Die Funktion des Proportionalventils beobachten.
- Sollwerteingang mittels Umschalter mit Masse verbinden
- Das Imin- Potentiometer (Minimalstrom) so einstellen, dass noch keine Reaktion des Proportionalventils erkennbar ist.
- Sollwerteingang mittels Umschalter mit dem 5V Ausgang des Verstärkers (Klemme 3) verbinden.
- Die Einstellung des maximalen Magnetstroms erfolgt nun mittels I<sub>max</sub>-Potentiometer. Verstellen Sie dieses von einem kleinen Wert her kommend so, dass der gewünschte max. Druck oder Volumenstrom gerade erreicht wird.
- Mittels Rampen-Potentiometer kann die Zeitverzögerung für Anstieg und Abfall des Stromausgangs eingestellt werden. Rechtsdrehung verlängert die Rampenzeit.

#### Anmerkung:

Auf Anfrage sind auch Verstärker für externe Stromansteuerung 4 – 20 mA lieferbar.

#### **Hinweis aus rechtlichen Gründen:**

Alle Arbeiten dürfen nur von dafür ausgebildeten Fachleuten durchgeführt werden.

Diese Inbetriebnahme - Anleitung wurde mit jahrzehntelanger Erfahrung sorgfältig und nach bestem Wissen verfasst. Für Schäden, welche auf einen Fehler im Text oder einen Mangel von Angaben zurückzuführen sind muss bm-Hydraulik jedoch jegliche Haftung ablehnen.