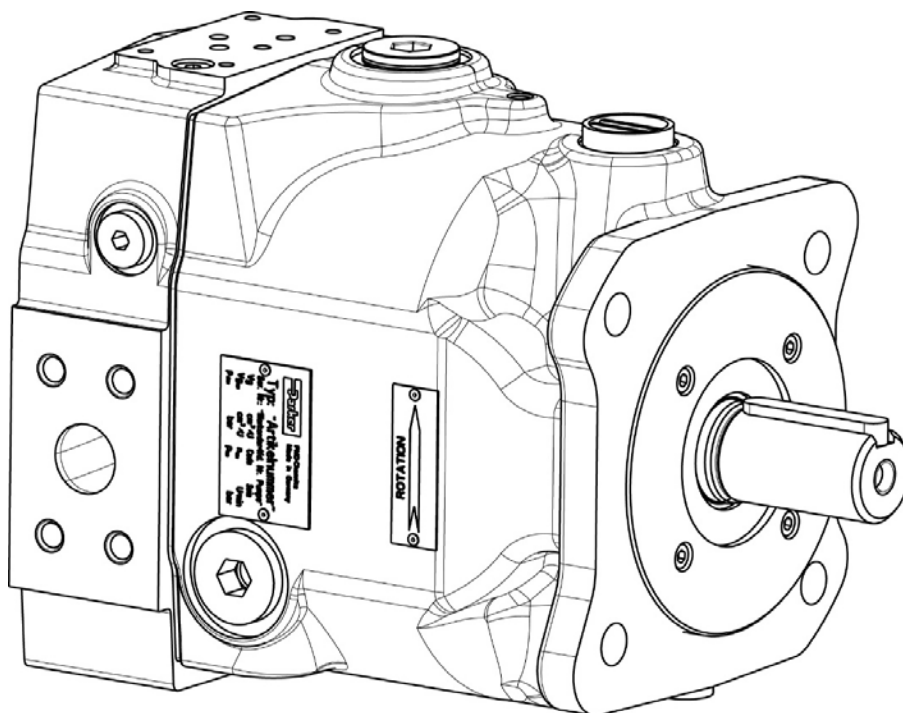




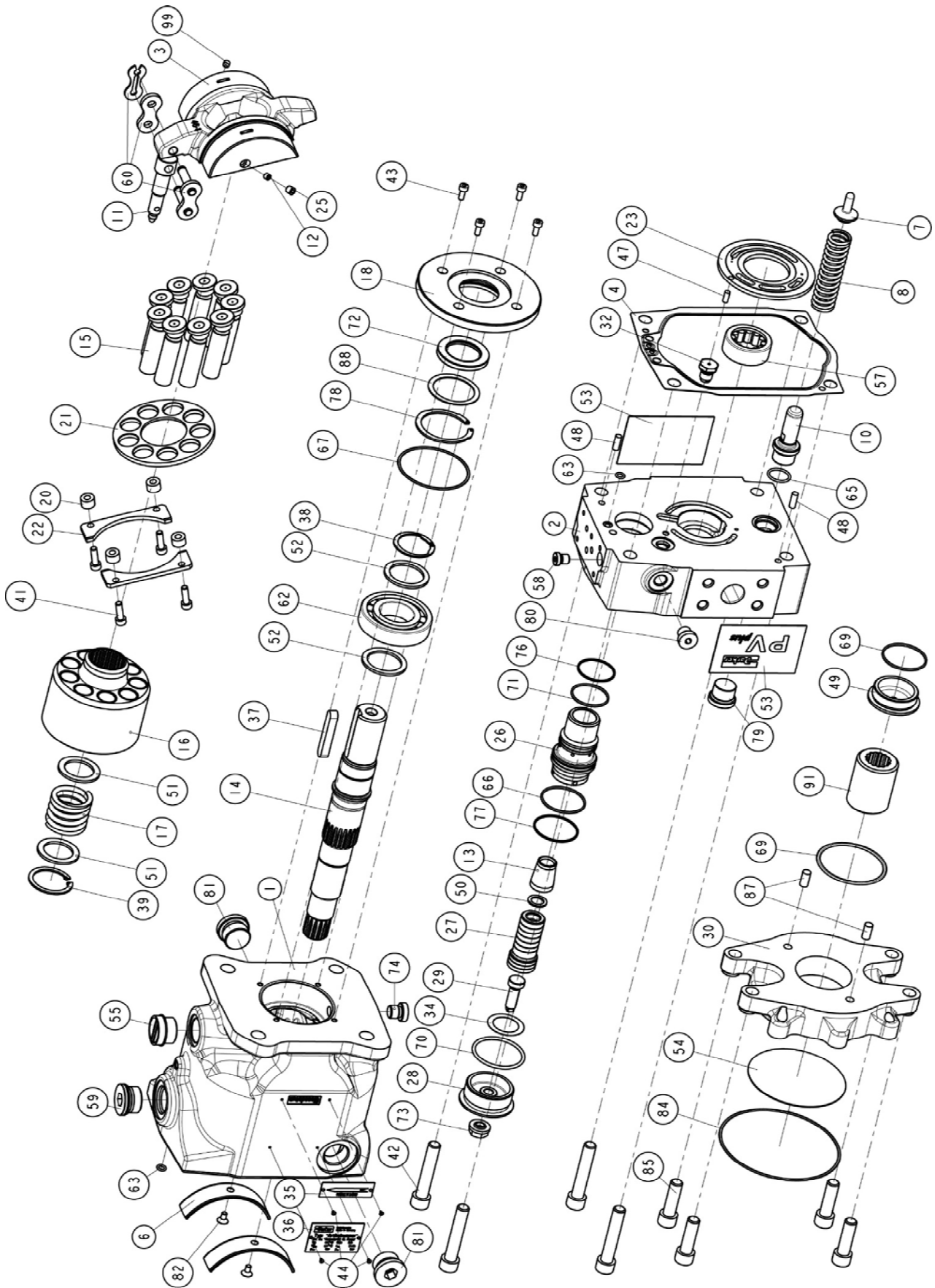
Ersatzteilliste / Sparepartlist *PVplus*

PV032 - PV046

Konstruktionsstand / Design Series
46



PV032 - PV046
Explosionsdarstellung / Exploded View



Zuordnung der Positionsnummern zu den Ersatzteilsätzen			
Pos.Nr.	Bezeichnung	Seite	Ersatzteilsatz
1	Pumpengehäuse	9	Gehäuse
2	Anschlußplatte	9	Anschlußplatte
3	Schwenkrahmen	7	Schwenkrahmen-Satz
4	Flachdichtung, Gehäuse	5	Dichtungssatz
6	Gleitlagerschale	6	Gleitlager-Einheit
7	Federteller, Rückstellfeder	8	Rückstellfeder-Satz
8	Rückstellfeder	8	Rückstellfeder-Satz
10	Federstopfen	8	Dichtungssatz
11	Schwenkschraube	7	Schwenkrahmen-Satz
12, 25, 99	Blende für Schwenkrahmen	7	Schwenkrahmen-Satz
13	Kegelhülse / Konturhülse	9	Kegel-/Konturhülse
14	Welle	7	Welleneinheit
15	Kolben-Kolbenschuh	7	Kolbensatz
16	Zylindertrommel	6	Zylindertrommel-Satz
17	Niederhaltefeder, Zylindertrommel	6	Zylindertrommel-Satz
18	Zentrierdeckel	10	Zentrierdeckel-Satz
20	Distanzstück, Niederhaltung	7	Niederhalte-Satz
21	Niederhaltescheibe	7	Niederhalte-Satz
22	Niederhaltesegment	7	Niederhalte-Satz
23	Steuerscheibe	7	Steuerscheibe
26	Laufbuchse für Stellkolben	8	Laufbuchse für Stellkolben
27	Stellkolben	8	Stellkolben-Satz
28	Verschußdeckel	8	Hubbegrenzung, einstellbar
29	Anschlagspindel	8	Hubbegrenzung, einstellbar
30	Durchtriebsadapter	12	Anbausatz Durchtrieb
32	Entlüftungsventil	10	Entlüftungsventil
34	Passscheibe DIN988 37x26x0.3	8	Hubbegrenzung, einstellbar
35, 36	Drehrichtungsschild, Typenschild	13	-
37	Paßfeder	7	Welleneinheit
38	Sicherungsring für Welle	7, 8	Welleneinheit / Lager-Satz
39	Sicherungsring, Zylindertrommel	6	Zylindertrommel-Satz
41	Zylinderschraube, Niederhaltung	7	Niederhalte-Satz
42	Zylinderschraube, Gehäuse	6	Verbindungsteile-Satz
43	Zylinderschraube, Zentrierdeckel	6	Verbindungsteile-Satz
44	Kerbnagel	13	-
47	Zylinderstift, Steuerscheibe	7	Steuerscheibe
48	Zylinderstift, Gehäuse	6	Verbindungsteile-Satz
49	Stopfen, Durchtrieb	12	Anbausatz, Durchtrieb
50	Paßscheibe, Stellkolben	8	Stellkolben-Satz
51	Stützscheibe, Zylindertrommel	6	Zylindertrommel-Satz
52	Stützscheibe, Welle	7, 8	Welleneinheit / Lager-Satz
53, 54	Magnetschild-Anschluß, -Durchtrieb	13	-
55	Schutzstopfen, Leckölanschluß	13	-
57	Zylinderrollenlager ohne Innenring	7, 8	Welleneinheit / Lager-Satz
58	Verschußstopfen, Reglerlochbild	5	Dichtungssatz
59	Verschußstopfen, Rückführbohrung	5	Dichtungssatz
60	Kettenverschußglied	7	Schwenkrahmen-Satz
62	Zylinderrollenlager, vorn	7, 8	Welleneinheit / Lager-Satz
63, 65-67, 69-71	O-Ring	5, 6, 8, 12	Dichtungssatz
72	Wellendichtring	5, 6	Dichtungssatz, Wellendichtung
73	Dichtmutter, SEAL LOCK	5, 8	Dichtungssatz, Hubbegrenzung
74	Verschußstopfen, Spülbohrung	5	-
76-77	Stützringe	5, 8	Dichtungssatz, Laufbuchse
78	Sicherungsring für Wellendichtring	5	Dichtungssatz
79	Verschußstopfen, Vorkompressionsvolumen	5	Dichtungssatz
80	Verschußstopfen, Meßanschluss	5	Dichtungssatz
81	Verschußstopfen, Spühlanschluss	5	Dichtungssatz
82	Senkkopfschraube, Lagerschale	6	Gleitlagerschaleneinheit
84	O-Ring, Anbaupumpe	6, 12	Dichtungssatz
85	Zylinderschraube, Durchtriebsadapter	12	Anbausatz, Durchtrieb
87	Zylinderstift, Durchtriebsadapter	12	Anbausatz, Durchtrieb
88	Distanzring, Wellendichtring	6	Dichtungssatz
91	Kupplungsmuffe	11	Kupplungssatz, Durchtrieb

Correlation between Position Numbers and Sparepart Kits

Pos. No.	description	page	replacement kit
1	pump body	9	housing
2	end cover	9	end cover
3	swash plate	7	swashplate kit
4	body seal	5	seal kit
6	trunnion bearing	6	trunnion bearing unit
7	spring washer, servo spring	8	servo spring kit
8	servo spring	8	servo spring kit
10	servo spring plug	8	servo spring kit
11	swash plate connector	7	swashplate kit
12, 25, 99	orifice, swash plate	7	swashplate kit
13	tapered / contour sleeve	9	tapered / contour sleeve
14	shaft	7	shaft unit
15	piston and slipper	7	set of pistons
16	barrel	6	barrel kit
17	retainer spring, barrel	6	barrel kit
18	pilot cover	10	pilot cover
20	distance washer, retainer	7	retainer kit
21	slipper retainer	7	retainer kit
22	retainer segment	7	retainer kit
23	valve plate	7	valve plate
26	servo piston sleeve	8	servo piston sleeve
27	servo piston	8	servo piston kit
28	servo piston cover	8	displacement limiter kit
29	adjusting screw	8	displacement limiter kit
30	thru drive adaptor	12	mounting kit, thru drive
32	air bleed valve	10	air bleed valve
34	shim DIN988 37x26x0.3	8	displacement limiter kit
35, 36	rotation indicator, name plate	13	-
37	key	7	shaft unit
38	snap ring, shaft	7, 8	shaft unit / bearing kit
39	snap ring, barrel	6	barrel kit
41	hexagon socket head cap screw, retainer	7	retainer kit
42	hexagon socket head cap screw, body	6	connecting bolt kit
43	hexagon socket head cap screw, pilot cover	6	connecting bolt kit
44	rivet	13	-
47	locator pin, valve plate	7	valve plate
48	locator pin, body	6	connecting bolt kit
49	port plug, thru drive	12	mounting kit, thru drive
50	washer, servo piston	8	servo piston kit
51	washer, cylinder block	6	barrel kit
52	washer, shaft	7, 8	shaft unit / bearing kit
53, 54	magnet cover for ports, thru drive	13	-
55	protection plug, drain port	13	-
57	roller bearing, rear	7, 8	shaft unit / bearing kit
58	plug, controler interface	5	seal kit
59	plug, feedback bore	5	seal kit
60	chain link	7	swashplate kit
62	roller bearing, front	7, 8	shaft unit / bearing kit
63, 65-67, 69-71	o-ring	5, 6, 8, 12	seal kit
72	shaft seal	5, 6	seal kit, shaft seal
73	sealing lock nut	5, 8	seal kit, displacement limiter kit
74	port plug, flushing port	5	seal kit
76-77	backup rings	5, 8	seal kit, servo piston sleeve
78	snap ring for shaft seal	5	seal kit
79	plug, ripple chamber	5	seal kit
80	plug, measurement port	5	seal kit
81	plug, flushing port	5	seal kit
82	hexagon socket head cap screw, thru drive	6	trunnion bearing unit
84	o-ring, thru drive	6, 12	seal kit / mounting kit, thru drive
85	hexagon socket head cap screw	12	mounting kit, thru drive
87	locator pin, thru drive adaptor	12	mounting kit, thru drive
88	washer for shaft seal	6	seal kit
91	coupling	11	mounting kit, coupling

Dichtungs- und Reparatursätze / Replacement- and Sealkits				
Pos.	Stck/Qty	Code	Beschreibung / Description	Bemerkung/Remark
		SK-	Dichtungskit / Seal kit	
		PVBG2	Serie PVplus - PV032-PV046	
		N	NBR, FKM-Wellendichtring / shaft seal	
		V	FKM	
		B	NBR	
		W	NBR, Wellendichtring / shaft seal - PTFE	
		P	FKM, Wellendichtring / shaft seal - PTFE	
		1	Gewinde / Thread: metrisch / metric ; Anschlüsse / ports: BSPB	
		3	Gewinde / Thread: UNC ; Anschlüsse / ports: UNF	
		7	Gewinde / Thread: UNC ; Anschlüsse / ports: ISO6149	
		8	Gewinde / Thread: metrisch/metric ; Anschlüsse/ports: ISO6149	
		45	Konstruktionsstand / design series 45 - 46	
			enthält / includes:	
4	1		Flachdichtung / body seal	
58	1		Stopfen / port plug - VSTI-10x1-OR-A3C ISO 6149	Code: N, B
58	(1)		Stopfen / port plug - VSTI-10x1-OR-A3C ISO 6149	Code: V
59	1		Stopfen / port plug - M 27 x 2 ISO 6149	Code: N, B
59	(1)		Stopfen / port plug - M 27 x 2 ISO 6149	Code: V
63	2		O-Ring - 2-010 P5001-94, 6,07X1,78	Code: N, B, V
65	1		O-Ring - 6-350-N552-90; 19,40 x 2,10	Code: N, B
65	(1)		O-Ring - 6-350-V747-75; 19,40 x 2,10	Code: V
66	1		O-Ring - 2-030-N552-90; 41,00 x 1,78	Code: N, B
66	(1)		O-Ring - 2-030-V709-80; 41,00 x 1,78	Code: V
67	1		O-Ring - 2-039-N552-90; 69,57 x 1,78	Code: N, B
67	(1)		O-Ring - 2-039-V747-75; 69,57 x 1,78	Code: V
69	1		O-Ring - 2-030-N552-90; 41,00 x 1,78	Code: N, B
69	(1)		O-Ring - 2-030-V709-80; 41,00 x 1,78	Code: V
69	1		O-Ring - 2-146-N552-90; 66,34 x 2,62	Code: N, B
69	(1)		O-Ring - 2-146-V747-75; 66,34 x 2,62	Code: V
70	1		O-Ring - 6-193-N552-90; 44,35 x 3,00	Code: N, B
70	(1)		O-Ring - 6-193-V747-75; 44,35 x 3,00	Code: V
71	1		O-Ring -2-028-N552-90; 34,65 x 1,78	Code: N, B
71	(1)		O-Ring -2-028-V747-75; 34,65 x 1,78	Code: V
72	1		Wellendichtring / Shaft seal BABSL 0,5 35 x 52 x 6	Code: B
72	(1)		Wellendichtring / Shaft seal BABSL 0,5 35 x 52 x 6	Code: V,N
72	(1)		Welleindichtring / Shaft seal PTFE, frame size 2	Code: W, P
73	1		Dichtmutter / Lock nut M 10 x 1, SEAL LOCK	
74	1		Stopfen / port plug - VSTI R1/4" ED NBR	Code: 1 + W
74	(1)		Stopfen / port plug - VSTI R1/4" ED FKM	Code: 1 + P
74	(1)		Stopfen / port plug - 4HP50NS-NBR, 7/16-20 UNF	Code: 3 + W
74	(1)		Stopfen / port plug - 4HP50NS-FKM, 7/16-20 UNF	Code: 3 + P
74	(1)		Stopfen / port plug - VSTI-12 x 1,5-OR-CF ISO 6149 NBR	Code: 7,8 + W
74	(1)		Stopfen / port plug - VSTI-12 x 1,5-OR-CF ISO 6149 FKM	Code: 7,8 + P
76	1		Stützring / bac-up ring 38,0 X 1,3 PTFE	Code: N, B, V
77	1		Stützring / bac-up ring 44,5 X 1,3 PTFE	Code: N, B, V
78	1		Seeger V-ring JV55 / snap ring JV55	
79	1		Stopfen / port plug - VSTI-22x1,5-OR-A3C ISO 6149 NBR	Code: N, B
79	(1)		Stopfen / port plug - VSTI-22x1,5-OR-A3C ISO 6149 FKM	Code: V
80	1		Stopfen / port plug - VSTI R1/4" EDCF	Code: 1 + N, B
80	(1)		Stopfen / port plug - VSTI R1/4" EDCF	Code: 1 + V
80	(1)		Stopfen / port plug - 4HP50NS-NBR, 7/16-20 UNF	Code: 3 + N, B
80	(1)		Stopfen / port plug - 4HP50NS-FKM, 7/16-20 UNF	Code: 3 + V
80	(1)		Stopfen / port plug - VSTI-12 x 1,5-OR-A3C ISO 6149	Code: 7,8 + N, B
80	(1)		Stopfen / port plug - VSTI-12 x 1,5-OR-A3C ISO 6149	Code: 7,8 + V
81	2		Stopfen / port plug - VSTI R3/4" ED	Code: 1 +N, B
81	(2)		Stopfen / port plug - VSTI R3/4" ED	Code: 1 + V
81	(2)		Stopfen / port plug - 12HP50NS-NBR, 1 1/16-12 UNF	Code: 3 + N, B
81	(2)		Stopfen / port plug - 12HP50NS-FKM, 1 1/16-12 UNF	Code: 3 + V
81	(2)		Stopfen / port plug - VSTI-27 x 2-OR-A3C ISO 6149	Code: 7,8 + N, B
81	(2)		Stopfen / port plug - VSTI-27 x 2-OR-A3C ISO 6149	Code: 7,8 + V

Pos.	Stck/Qty	Code	Beschreibung / Description	Bemerkung/Remark
84	1		O-Ring - 2-048-N552-90; 120,37 x 1,78	Code: N, B
84	(1)		O-Ring - 2-048-V747-75; 120,37 x 1,78	Code: V
84	1		O-Ring - 2-044-N552-90; 94,97 x 1,78	Code: N, B
84	(1)		O-Ring - 2-044-V747-75; 94,97 x 1,78	Code: V
84	1		O-Ring - 2-041-N552-90; 75,92 x 1,78	Code: N, B
84	(1)		O-Ring - 2-041-V747-70; 75,92 x 1,78	Code: V
84	1		O-Ring - 2-036-N552-90; 60,05 x 1,78	Code: N, B
84	(1)		O-Ring - 2-036-V747-75; 60,05 x 1,78	Code: V
88	1		Passscheibe / washer - PS 42 x 52 x 1,0 DIN988	
261	1		O-Ring - 6-346-N552-90; 9,4 x 2,1 (Pos. 32)	Code: N, B
261	(1)		O-Ring - 6-346-V747-75; 9,4 x 2,1 (Pos.32.)	Code: V

		SK- PVBG2 WDR N V B W P 40	Dichtungskit / Seal Kit Serie PVplus - PV032-PV046 Wellendichtring / shaft seal NBR, FKM-Wellendichtring / shaft seal FKM NBR Wellendichtring / shaft seal PTFE + O-Ring NBR Wellendichtring / shaft seal PTFE + O-Ring FKM Konstruktionsstand / design series 40 - 46 enthält / includes:	
67	1		O-Ring - 2-039-N552-90; 69,57 x 1,78	Code: N, B
67	1		O-Ring - 2-039-V747-75; 69,57 x 1,78	Code: V
72	1		Wellendichtring / Shaft seal - BABSL 0,5 35 x 52 x 6	Code: B
72	1		Wellendichtring / Shaft seal - BABSL 0,5 35 x 52 x 6	Code: V,N
72	1		Wellendichtring / Shaft seal PTFE - 35x2x76	Code: W,P

		RK- PVBG2 VT M S 40	Ersatzteil-Kit / Replacement kit Serie PVplus - PV032-PV046 Verbindungssteile-Satz / Connecting bolt kit metrisch / metric SAE/UNC Konstruktionsstand / design series 40 - 46 enthält / includes:	
42	4		Schraube / screw - M12 x 65 DIN912 12.9	Code: M
42	(4)		Schraube / screw - 1/2" - 12 UNC x 2 1/2"	Code: S
43	4		Schraube / screw - M5 x 12 DIN912 12.9	Code: M
43	(4)		Schraube / screw - Nr.10 - 24 UNC x 1/2"	Code: S
48	2		Passstift / locator pin - 6 M6 x 16 DIN 7 St	

		RK- PVBG2 GLE 45	Ersatzteil-Kit / Replacement kit Serie PVplus, PV032 - PV046 Gleitlagerschaleneinheit / Trunnion bearing unit Konstruktionsstand / design series 45 - 46 enthält / includes:	
6	2		Gleitlagerschale / Trunnion bearing	
82	2		Schraube TUF-LOCK / screw coated - ISO 10642-M5x10 -10.9	

		RK- PVBG2 ZYT 40	Ersatzteil-Kit / Replacement kit Serie PVplus, PV032 - PV046 Zylindertrommel-Satz / Barrel kit Konstruktionsstand / design series 40 - 46 enthält / includes:	
16	1		Zylindertrommel / cylinder block	
17	1		Niederhaltefeder / retainer spring	
39	1		Seegerring für Bohrung / snap ring for holes - 42 x 1,75 DIN 472	
51	2		Stützscheibe / washer - SS 30 x 42 x 2,5	

Pos.	Stck/Qty	Code	Beschreibung / Description	Bemerkung/Remark
		RK- PVBG2 NHS 40	Ersatzteil-Kit / Replacement kit Serie PVplus, PV032 - PV046 Niederhalte-Satz / Retainer kit Konstruktionsstand / design series 40 - 46 enthält / includes:	
20	4		Distanzhülse / distance washer	
21	1		Haltescheibe / slipper retainer plate	
22	2		Niederhaltesegment / retainer segment	
41	4		Schraube TUF-LOCK/ screw coated - M 6 x 20 DIN 912 12.9	
		RK- PVBG2 KOS 40	Ersatzteil-Kit / Replacement kit Serie PVplus, PV032 - PV046 Satz Kolben-Kolbenschuh / Piston assembly set Konstruktionsstand / design series 40 - 46 enthält / includes:	
15	9		Kolben+Kolbenschuh / piston and slipper, crimped	
		RK- PVBG2 SS R L 46	Ersatzteil-Kit / Replacement kit Serie PVplus, PV032 - PV046 Steuerscheibe / Valve plate Rechtslauf / rotation clockwise Linkslauf / rotation counter-clockwise Konstruktionsstand / design series 46 enthält / includes:	
23	1		Steuerscheibe RL / valve plate CW	Code: R
23	(1)		Steuerscheibe LL / valve plate CCW	Code: L
47	1		Passstift / locator pin 5 x 12 DIN 1474	
		RK- PVBG2 SR S 45	Ersatzteil-Kit / Replacement kit Serie PVplus, PV032 - PV046 Schwenkrahmen-Satz / swash plate kit standard Konstruktionsstand / design series 45-46 enthält / includes:	
3	1		Schwenkrahmen / swashplate	
11	1		Schwenkschraube / swash plate connector	
12	1		Blende-TUF-LOCK / orifice coated - Ø 0,6, M6 x 6	
25	1		Stopfen TUF-LOCK / plug coated - 1/16" NPTF	
60	1		Kettenglied / chain link - 548 - 11 DIN 8187	
99	1		Madenschraube / worm screw - M6 x 6 DIN 916	
	1		Montageanleitung Stopfen / installation manual plugs	
		RK- PVBG2 WP WZ M S -PTFE 46	Ersatzteil-Kit / Replacement kit Serie PVplus, PV032 - PV046 Welle - Passfeder / Shaft - keyed Welle - verzahnt / Shaft - splined metrisch / metric SAE/UNC Für Wellendichtring / for shaft seal PTFE Konstruktionsstand / Design series 46 enthält / includes:	Code; P, W
14	1		Welle-Passfeder-metrisch / shaft-keyed-metric	Code: WP + M
14	(1)		Welle-Passfeder-SAE / shaft-keyed-SAE	Code: WP + S
14	(1)		Welle-verzahnt-metrisch / shaft-splined-metric	Code: WZ + M
14	(1)		Welle-verzahnt-SAE / shaft-splined-SAE	Code: WZ + S
14	1		Welle-Passfeder-metrisch / shaft-keyed-metric PTFE	Code; P, W
14	(1)		Welle-Passfeder-SAE / shaft-keyed-SAE PTFE	Code: P, W
14	(1)		Welle-verzahnt-metrisch / shaft-splined-metric PTFE	Code: P, W
14	(1)		Welle-verzahnt-SAE / shaft-splined-SAE PTFE	Code: P, W
37	1		key A10 x 8 x 56 DIN 6885 St	Code: M
37	(1)		key 7,94 x 7,94 x 55,8	Code: S
38	1		Sprengtring für Wellen / snap ring shaft - AV35	
52	2		Passscheibe / washer SS 35 x 45 x 2,5 DIN 988	
57	1		Zylinderrollenlager / roller bearing RNU2204E-TVP2	
62	1		Zylinderrollenlager / roller bearing NUP - 207 - EC,	

Pos.	Stck/Qty	Code	Beschreibung / Description	Bemerkung/Remark
		RK- PV032 PV040 PV046 HE N V 41	Ersatzteil-Kit / Replacement kit Serie PVplus, PV032 Serie PVplus, PV040 Serie PVplus, PV046 Einstellspindel-Einheit / max. displacement limiter NBR FKM Konstruktionsstand / design series 41 - 46 enthält / includes:	
28	1		Zwei-Loch-Stopfen / two hole cover plug - M 48 x 2	
29	1		Einstellspindel / adjustment screw - M 10 x 1	Code: PV032
29	(1)		Einstellspindel / adjustment screw - M 10 x 1	Code: PV040
29	(1)		Einstellspindel / adjustment screw - M 10 x 1	Code: PV046
34	1		Passscheibe/shim DIN988 37x26x0.3	
70	1		O-ring - 6-193-N552-90; 44,35 x 3,00	Code: N, B
70	(1)		O-ring - 6-193-V747-75; 44,35 x 3,00	Code: V
73	1		Dichtmutter / lock nut - M 10 x 1, SEAL LOCK	

		RK- PVBG2 LS 46	Ersatzteil-Kit / Replacement kit Serie PVplus, PV032 - PV046 Lagersatz / Bearing kit Konstruktionsstand / design series 46 enthält / includes:	
38	1		Sprengring für Wellen / snap ring shaft - AV35	
52	2		Passscheibe / washer SS 35 x 45 x 2,5 DIN 988	
57	1		Zylinderrollenlager / roller bearing RNU2204E-TVP2	
62	1		Zylinderrollenlager / roller bearing NUP - 207 - EC,	

		RK- PVBG2 SB N V 45	Ersatzteil-Kit / Replacement kit Serie PVplus, PV032 - PV046 Laufbuchse / Servo piston sleeve NBR FKM Konstruktionsstand / design series 45-46 enthält / includes:	
26	1		Laufbuchse / servo piston sleeve	
66	1		O-Ring - 2-030-N552-90; 41,00 x 1,78	Code: N, B
66	(1)		O-Ring - 2-030-V709-80; 41,00 x 1,78	Code: V
71	1		O-Ring -2-028-N552-90; 34,65 x 1,78	Code: N, B
71	(1)		O-Ring -2-028-V747-75; 34,65 x 1,78	Code: V
76	1		Stützring / bac-up ring 38,0 X 1,3 PTFE	Code: N, B, V
77	1		Stützring / bac-up ring 44,5 X 1,3 PTFE	Code: N, B, V

		RK- PVBG2 SKS 42	Ersatzteil-Kit / Replacement kit Serie PVplus, PV032 - PV046 Stellkolbensatz / Servo piston kit Konstruktionsstand / design series 41 - 46 enthält / includes:	
27	1		Stellkolben / servo piston	
50	1		Passscheibe / washer - SS 13 x 19 x 1,5 DIN 988	

		RK- PVBG2 RFS 45	Ersatzteil-Kit / Replacement kit Serie PVplus, PV032 - PV046 Rückstellfeder-Satz / Servo spring kit Konstruktionsstand / design series 45-46 enthält / includes:	
7	1		Federteller Rückstellfeder / servo spring washer	
8	1		Rückstellfeder / servo spring	
10	1		Federstopfen / servo spring plug	

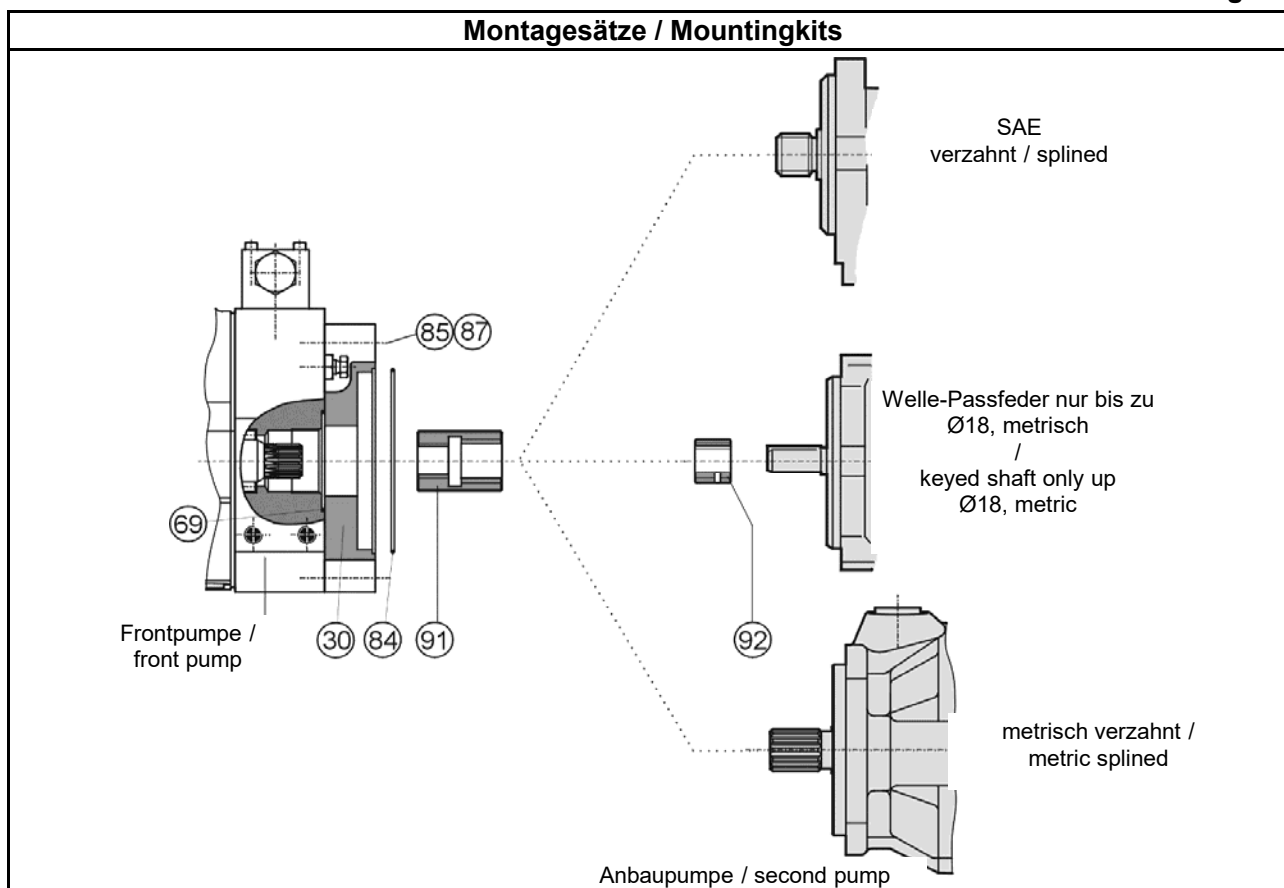
Pos.	Stck/Qty	Code	Beschreibung / Description	Bemerkung/Remark
		RK- PVBG2 KH 0 D E G H K M 45	Ersatzteil-Kit / Replacement Kit Serie PVplus, PV032 - PV046 Kegel-, Konturhülse / Feedback-, contour sleeve Kegelhülse / Feedback sleeve Konturhülse-Leistungsregelung / contour sleeve torque control Konturhülse-Leistungsregelung / contour sleeve torque control Konturhülse-Leistungsregelung / contour sleeve torque control Konturhülse-Leistungsregelung / contour sleeve torque control Konturhülse-Leistungsregelung / contour sleeve torque control Konturhülse-Leistungsregelung / contour sleeve torque control Konstruktionsstand / design series 45 - 46 enthält / includes:	5,5 kW 7,5 kW 11 kW 15 kW 18,5 kW 22 and 30 kW
13	1		Kegelhülse / Feedback sleeve	Code: 0
13	(1)		Konturhülse / contour sleeve 5,5kW	Code: D
13	(1)		Konturhülse / contour sleeve 7,5kW	Code: E
13	(1)		Konturhülse / contour sleeve 11kW	Code: G
13	(1)		Konturhülse / contour sleeve 15kW	Code: H
13	(1)		Konturhülse / contour sleeve 18,5kW	Code: K
13	(1)		Konturhülse / contour sleeve 22kW and 30kW	Code: M,S

		RK- PVBG2 APL R L 1 3 7 8 46	Ersatzteil-Kit / Replacement Kit Serie PVplus, PV032 - PV046 Anschlußplatte / end cover Rotation cw Rotation ccw Gewinde/thread: metr.; Anschluss/port: BSPP Gewinde/thread: UNC; Anschluss/port: SAE Gewinde/thread: UNC; Anschluss/port: ISO6149 Gewinde/thread: metr.; Anschluss/port: ISO6149 Konstruktionsstand / design series 46 enthält / includes:	
2	1		Rotation rl/cw; Gewinde/thread: metr.; Anschluss/port: BSPP	Code: R + 1
2	(1)		Rotation rl/cw; Gewinde/thread: UNC; Anschluss/port: UNF	Code: R + 3
2	(1)		Rotation rl/cw; Gewinde/thread: UNC; Anschluss/port: ISO6149	Code: R + 7
2	(1)		Rotation rl/cw; Gewinde/thread: metr.; Anschluss/port: ISO6149	Code: R + 8
2	(1)		Rotation ll/ccw; Gewinde/thread: metr.; Anschluss/port: BSPP	Code: L + 1
2	(1)		Rotation ll/ccw; Gewinde/thread: UNC; Anschluss/port: UNF	Code: L + 3
2	(1)		Rotation ll/ccw; Gewinde/thread: UNC; Anschluss/port: ISO6149	Code: L + 7
2	(1)		Rotation ll/ccw; Gewinde/thread: metr.; Anschluss/port: ISO6149	Code: L + 8

		RK- PVBG2 GEH M S 1 3 7 8 X 45	Ersatzteil-Satz / Replacement Kit Serie PVplus - PV32 - PV046 Gehäuse / housing Anbauflansch / mounting interface METR - ISO 3019-1 Anbauflansch / mounting interface SAE - ISO 3019-2 Gewinde/thread: metr.; Anschluss/port: BSPP Gewinde/thread: UNC; Anschluss/port: UNF Gewinde/thread: UNC; Anschluss/port: ISO6149 Gewinde/thread: metr.; Anschluss/port: ISO6149 mit Spülanschluss / with flushing port L4 Konstruktionsstand / design series 45-46 enthält / includes:	X5830
1	1		Gehäuse / housing - Anschluss / port: BSPP; Gewinde/thread: metric	code: M1 / S1 (K1, L1, D1, E1)
1	(1)		Gehäuse / housing - Anschluss / port: ISO6149; Gewinde / thread: metric	code: M8 (K8, L8)
1	(1)		Gehäuse / housing - Anschluss / port: UNF; Gewinde / thread: UNC	code: S3 (D3, E3)
1	(1)		Gehäuse / housing - Anschluss / port: ISO6149; Gewinde / thread: UNC	code: S8
1	1		4046030-1 mit Spülanschluss/ with flushing port - G1/4	code: M1 (K1, L1)
1	(1)		4046028-1 mit Spülanschluss / with flushing port - M12x1,5	code: M8 (K8, L8)
1	(1)		4046026-1 mit Spülanschluss / with flushing port - 7/16"-20 UNF	code: S3 (D3, E3)
1	(1)		4046024-1 mit Spülanschluss / with flushing port - M12x1,5	code: S8

Pos.	Stck/Qty	Code	Beschreibung / Description	Bemerkung/Remark
		RK- PVBG2 ZED M S X 45	Ersatzteil-Satz / Replacement Kit Serie PVplus - PV032 - PV046 Zentrierdeckel / pilot cover Anbauflansch / mounting interface METR - ISO 3019-1 Anbauflansch / mounting interface SAE - ISO 3019-2 für Spühlanschluss / for flushing port L4 Konstruktionsstand / design series 40 - 46 enthält / includes:	X5830
18	1		Zentrierdeckel, metrisch / pilot cover, metric	Code: K, L
18	(1)		Zentrierdeckel, metrisch / pilot cover, metric X5830	Code: K, L
18	(1)		Zentrierdeckel, SAE / pilot cover, SAE	Code: D, E
18	(1)		Zentrierdeckel, SAE / pilot cover, SAE X5830	Code: D, E
		RK- PV000 EV N V 40	Ersatzteil-Kit / Replacement kit PV series, all frame sizes Entlüftungsventil / Airbleed valve NBR FKM Konstruktionsstand / design series 40 - 46 enthält / includes:	
32	1		Entlüftungsventil komplett / airbleed valve complete	Code: N, B
32	1		Entlüftungsventil komplett / airbleed valve complete	Code: V

* Sonderkits auf Anfrage / special kits on demand



Pos	Stck/Qty	Code	Beschreibung / Description	Bemerkung/Remark
		MK- PVBG2	Anbaukit Kupplung / Mounting kit coupling Serie PVplus, PV032 - PV046	
		K01	Anbaupumpe / Second pump: N25 x 1,5 x 15 DIN 5480	
		K02	Anbaupumpe / Second pump: N32 x 1,5 x 20 DIN 5480	
		K11	Anbaupumpe / Second pump: SAE splined shaft 9T16/32DP flat root side fit	
		K12	Anbaupumpe / Second pump: SAE splined shaft 11T16/32DP flat root side fit	
		K13	Anbaupumpe / Second pump: SAE splined shaft 13T16/32DP flat root side fit	
		K14	Anbaupumpe / Second pump: SAE splined shaft 15T16/32DP flat root side fit	
		K15	Anbaupumpe / Second pump: SAE splined shaft 14T12/24DP flat root side fit	
		K20	Anbaupumpe / Second pump: metric keyed shaft Ø 12 mm	
		K21	Anbaupumpe / Second pump: metric keyed shaft Ø 16 mm	
		K22	Anbaupumpe / Second pump: metric keyed shaft Ø 18 mm	
		40	design series 40 - 46 enthält / includes:	
91	1		Kupplung metrisch / coupling, metric - N32 x 1,5 x 20 DIN 5480	Code:K02, K20 - K22
91	(1)		Kupplung metrisch / coupling, metric - N25 x 1,5 x 15 DIN 5480	Code: K01
91	(1)		Kupplung / coupling, SAE, 14T12/24DP, flat root, side fit	Code: K15
91	(1)		Kupplung / coupling, SAE, 15T16/32DP, flat root, side fit	Code: K14
91	(1)		Kupplung / coupling, SAE, 13T16/32DP, flat root, side fit	Code: K13
91	(1)		Kupplung / coupling, SAE, 11T16/32DP, flat root, side fit	Code: K12
91	(1)		Kupplung / coupling, SAE, 9T16/32DP, flat root, side fit	Code: K11
92	(1)		Mitnehmer Passfeder / adaptor for keyed shaft Ø18 ; + Pos.91 ; + K02	Code: K22
92	(1)		Mitnehmer Passfeder / adaptor for keyed shaft Ø16 ; + Pos.91 ; + K02	Code: K21
92	(1)		Mitnehmer Passfeder / adaptor for keyed shaft Ø12 ; + Pos.91 ; + K02	Code: K20

Pos	Stck/Qty	Code	Beschreibung / Description	Bemerkung/Remark
		MK-	Anbaukit / Mounting kit thru drive (adaptor for thru drive pump)	Schrauben und Scheiben für Anbau der zweiten Pumpe nicht enthalten / screws and washer needed to fix the second pump not included.
		PVBG2	Serie PVplus, PV032 - PV046	
		A	Für Anbaupumpe / For thru drive pump: SAE A, Ø 82,55	
		B	Für Anbaupumpe / For thru drive pump: SAE B, Ø 101,6	
		C	Für Anbaupumpe / For thru drive pump: SAE C, Ø 127	
		G	Für Anbaupumpe / For thru drive pump: metric Ø 63	
		H	Für Anbaupumpe / For thru drive pump: metric Ø 80	
		J	Für Anbaupumpe / For thru drive pump: metric Ø 100	
		K	Für Anbaupumpe / For thru drive pump: metric Ø 125	
		T	kein Durchtrieb + Stopfen / no thru drive + plug	
		M	metrisch / metric- Schrauben / screws	
		S	UNC - Schrauben / screws	
		N	NBR	
		V	FKM	
		40	Konstruktionsstand / design series 40 - 46 enthält / includes:	
30	1		Durchtrieb / thru drive SAE A, Ø 82,55, Gewinde / threads - Metr.	Code: A Metr
30	(1)		Durchtrieb / thru drive SAE A, Ø 82,55, Gewinde / threads - UNC	Code: A SAE
30	(1)		Durchtrieb / thru drive SAE B, Ø 101,6, Gewinde / threads - Metr.	Code: B Metr
30	(1)		Durchtrieb / thru drive SAE B, Ø 101,6, Gewinde / threads - UNC	Code: B SAE
30	(1)		Durchtrieb / thru drive SAE C, Ø 127, Gewinde / threads - Metr.	Code: C Metr
30	(1)		Durchtrieb / thru drive SAE C, Ø 127, Gewinde / threads - UNC	Code: C SAE
30	(1)		Durchtrieb / thru drive, metr. Ø 63, Gewinde / threads - Metr.	Code: G Metr
30	(1)		Durchtrieb / thru drive, metr. Ø 63, Gewinde / threads - UNC	Code: G SAE
30	(1)		Durchtrieb / thru drive, metr. Ø 80, Gewinde / threads - Metr.	Code: H Metr
30	(1)		Durchtrieb / thru drive, metr. Ø 80, Gewinde / threads - UNC	Code: H SAE
30	(1)		Durchtrieb / thru drive, metr. Ø 100, Gewinde / threads - Metr.	Code: J Metr
30	(1)		Durchtrieb / thru drive, metr. Ø 100, Gewinde / threads - UNC	Code: J SAE
30	(1)		Durchtrieb / thru drive, metr. Ø 125, Gewinde / threads - Metr.	Code: K Metr
30	(1)		Durchtrieb / thru drive, metr. Ø 125, Gewinde / threads - UNC	Code: K SAE
49	1		Verschlussstopfen / port plug, thru drive, CM 45x1,5 DIN7604 - 5.8	Code: T
69	1		O-Ring - 2-030-N552-90; 41,00 x 1,78	Code: T, NBR
69	(1)		O-Ring - 2-030-V747-75; 41,00 x 1,78	Code: T, FKM
69	1		O-Ring - 2-146-N552-90; 66,34 x 2,62	NBR
69	(1)		O-Ring - 2-146-V747-75; 66,34 x 2,62	FKM
84	1		O-Ring - 2-036-N552-90; 60,05 x 1,78	Code: G, NBR
84	(1)		O-Ring - 2-036-V747-75; 60,05 x 1,78	Code: G, FKM
84	1		O-Ring - 2-041-N552-90; 75,92 x 1,78	Code: A, H, NBR
84	(1)		O-Ring - 2-041-V747-70; 75,92 x 1,78	Code: A, H, FKM
84	1		O-Ring - 2-044-N674-70; 94,97 x 1,78	Code: B, J, NBR
84	(1)		O-Ring - 2-044-V747-75; 94,97 x 1,78	Code: B, J, FKM
84	1		O-Ring - 2-048-N552-90; 120,37 x 1,78	Code: C, K, NBR
84	(1)		O-Ring - 2-048-V747-75; 120,37 x 1,78	Code: C, K, FKM
85	4		Schraube / hexagon socket head cap screw M12x40 DIN912 12.9	Metr.
85	(4)		Schraube / hexagon socket head cap screw 1/2"-13UNCx11/2" 12.9	UNC
87	2		locator pin 8 M6 x 16 DIN 7	

Einzelteile nur auf Anfrage / Single parts only on demand				
Pos.	Stck/Qty	Code	Beschreibung / Description	Bemerkung/Remark
			sonstige Teile / other parts	
35	1		Drehrichtungsschild / rotation indicator plate	
36	1		Typenschild Pvplus-Pumpe / name plate PVplus pumps	
44	4		Niet / rivet UNIRIV;U-AF 1932-16485	
53	2		Magnetschild PV-PV032-046 / magnet cover PV032-046	
54	1		Magnetschild Durchtriebsadapter / magnet cover, thru drive	mit / with Adapter
55	1		Schutzstopfen Leckölanschluss / protecting plug drain port - BSPP R3/4"	Code: 1
55	(1)		Schutzstopfen Leckölanschluss / protecting plug drain port - M27x2	Code: 7, 8
55	(1)		Schutzstopfen Leckölanschluss / protecting plug drain port - 1 1/16-12 UNF	Code: 3

erhältlich als Sonderkit - siehe: / available as special kit- see: PVI-PV000-REP-DE-GB