

Kenndaten

Manuelle Verstellung und Sitzbauweise sind die Hauptmerkmale der direktgesteuerten Druckbegrenzungsventile der Serie R1E02.

Typische Einsatzbereiche sind die Fernsteuerung von vorgesteuerten Druckventilen oder Kompensatoren verstellbarer Pumpen.

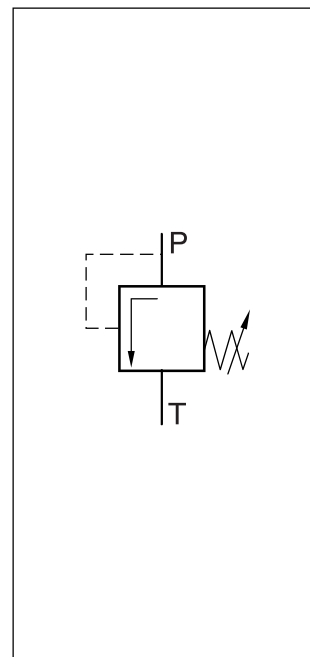
In Anwendungen, bei denen die Einfachheit und Zuverlässigkeit einer hydraulischen Fernsteuerung gegenüber einer elektrohydraulischen Lösung bevorzugt wird, ist die R1E02 Serie die ideale Lösung.



Schalttafeleinbau



Plattenaufbau

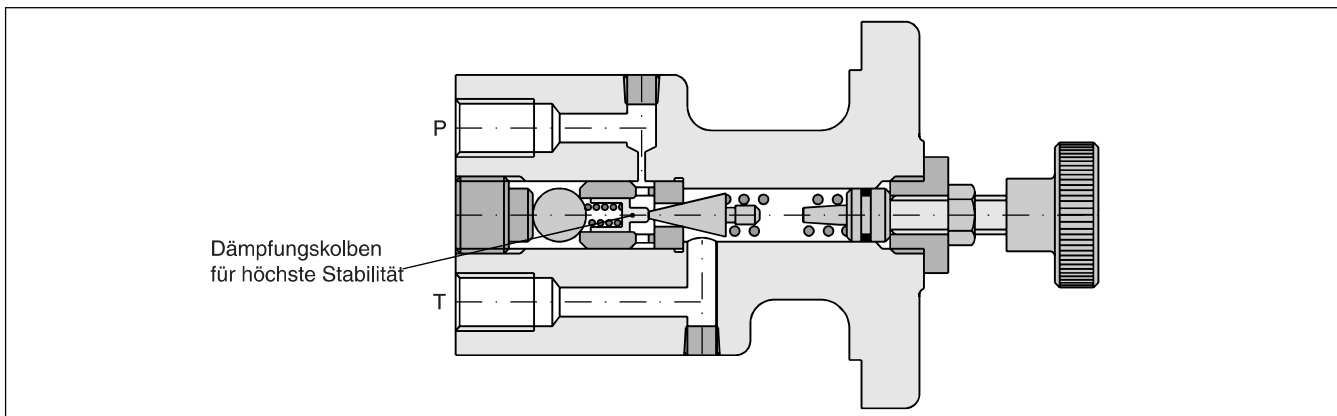


4

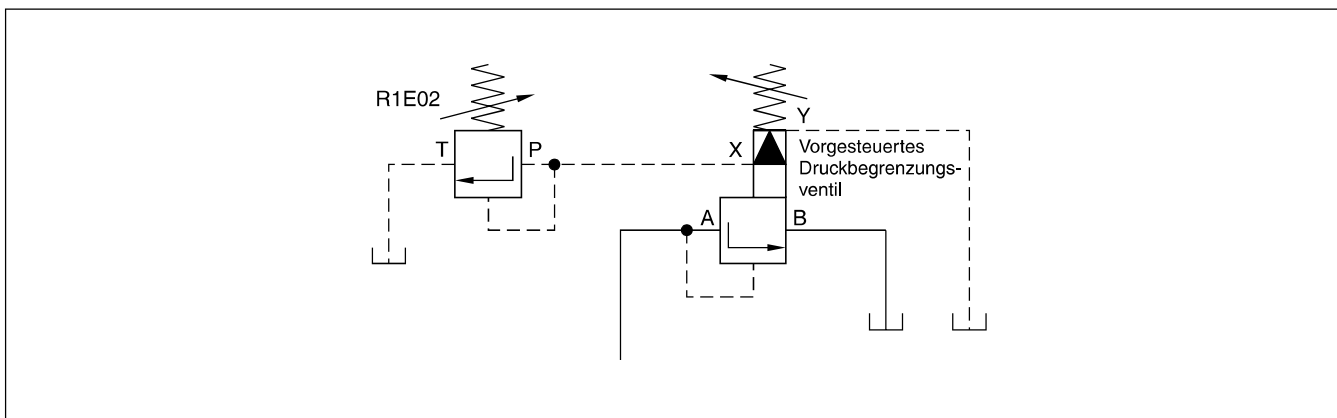
Merkmale

- Sitzbauweise
- Gehäuseart:
 - Schalttafeleinbau
 - Plattenaufbau
- 3 Druckstufen
- 3 Verstellarten
 - Handrad
 - Plombierbare Hutmutter
 - Drehknopf mit Schloss

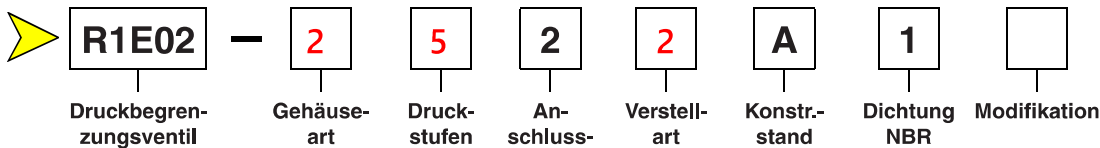
R1E02, Schalttafeleinbau



Typische Anwendung als Fernsteuerventil



Bestellschlüssel



Code	Gehäuseart
2	Schalttafeleinbau
3	Plattenaufbau

Code	Druckstufen
1	bis 105 bar
3	bis 210 bar
5	bis 350 bar

Code	Verstellart
1	Handrad Ø 32 mm
3	Plombierbare Hutmutter
4 ¹⁾	Drehknopf mit Schloss

2 Handrad d=50 mm

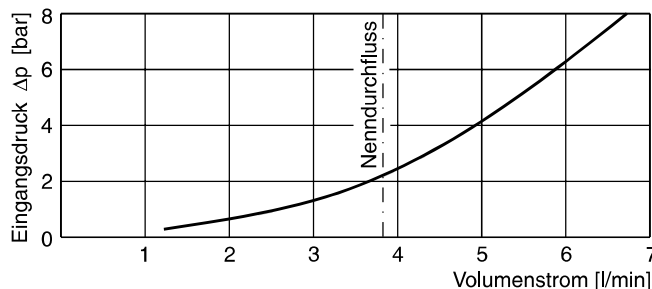


¹⁾ Bei Plattenaufbau ist gegebenenfalls eine Zwischenplatte S16-64188 erforderlich.

Technische Daten

Allgemein	
Bauart	Direktgesteuertes Druckbegrenzungsventil
Nenngröße	1/4"
Gehäuseart	Schalttafeleinbau / Plattenaufbau
Einbaulage	beliebig
Umgebungstemperatur	[°C] -20...+60
MTTF _p -Wert	[Jahre] 150
Gewicht	[kg] 2,1 / 1,0
Hydraulisch	
Max. Betriebsdruck	[bar] Anschluss P 350, Anschluss T drucklos
Druckstufen	[bar] 105, 210, 350
Druckmediumtemperatur	[°C] -25...+70
Nennvolumenstrom	[l/min] 3,8
Druckmedium	Hydrauliköl nach DIN 51524
Min. Einstelldruck	[bar] 7
Viskosität zulässig	[cSt] / [mm²/s] 20...400
empfohlen	[cSt] / [mm²/s] 30...80
Zulässiger Verschmutzungsgrad	ISO 4406 (1999); 18/16/13

Typischer Systemdruckverlauf in Abhängigkeit vom Volumenstrom

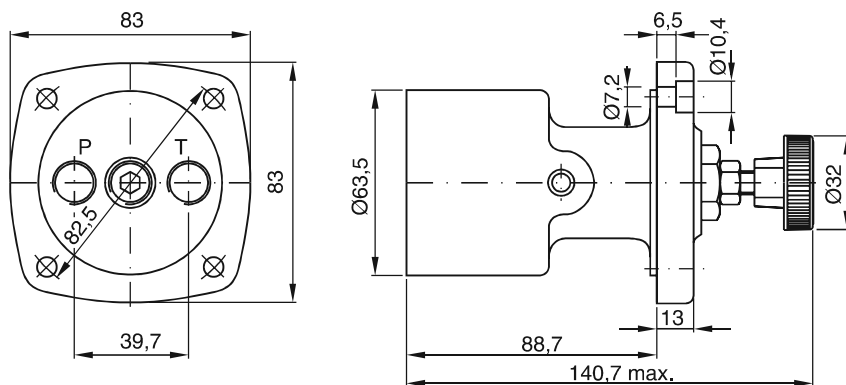


Kennlinien gemessen mit HLP46 bei 50 °C

R1E02 DE.inddRH 09.12.2014



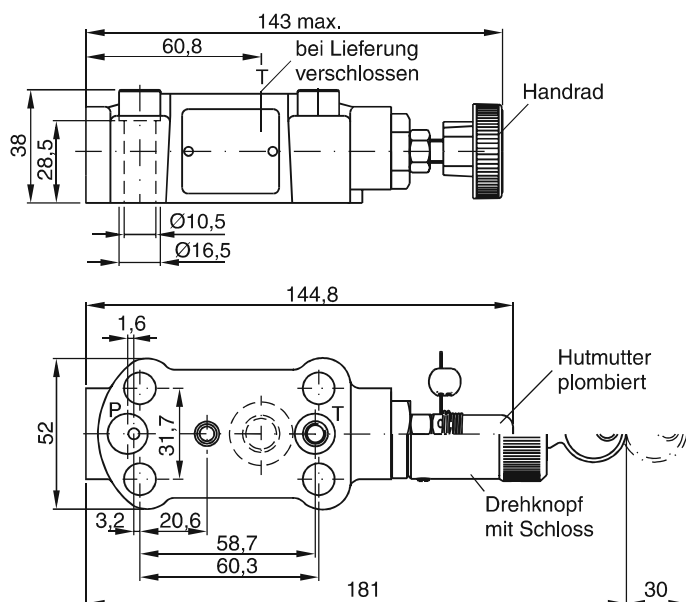
Schalttafeleinbau



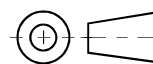
Anschluss P und T: G1/4"

○ Kit
S26-58466-0

Plattenaufbau



○ Kit
S16-91963-0



4