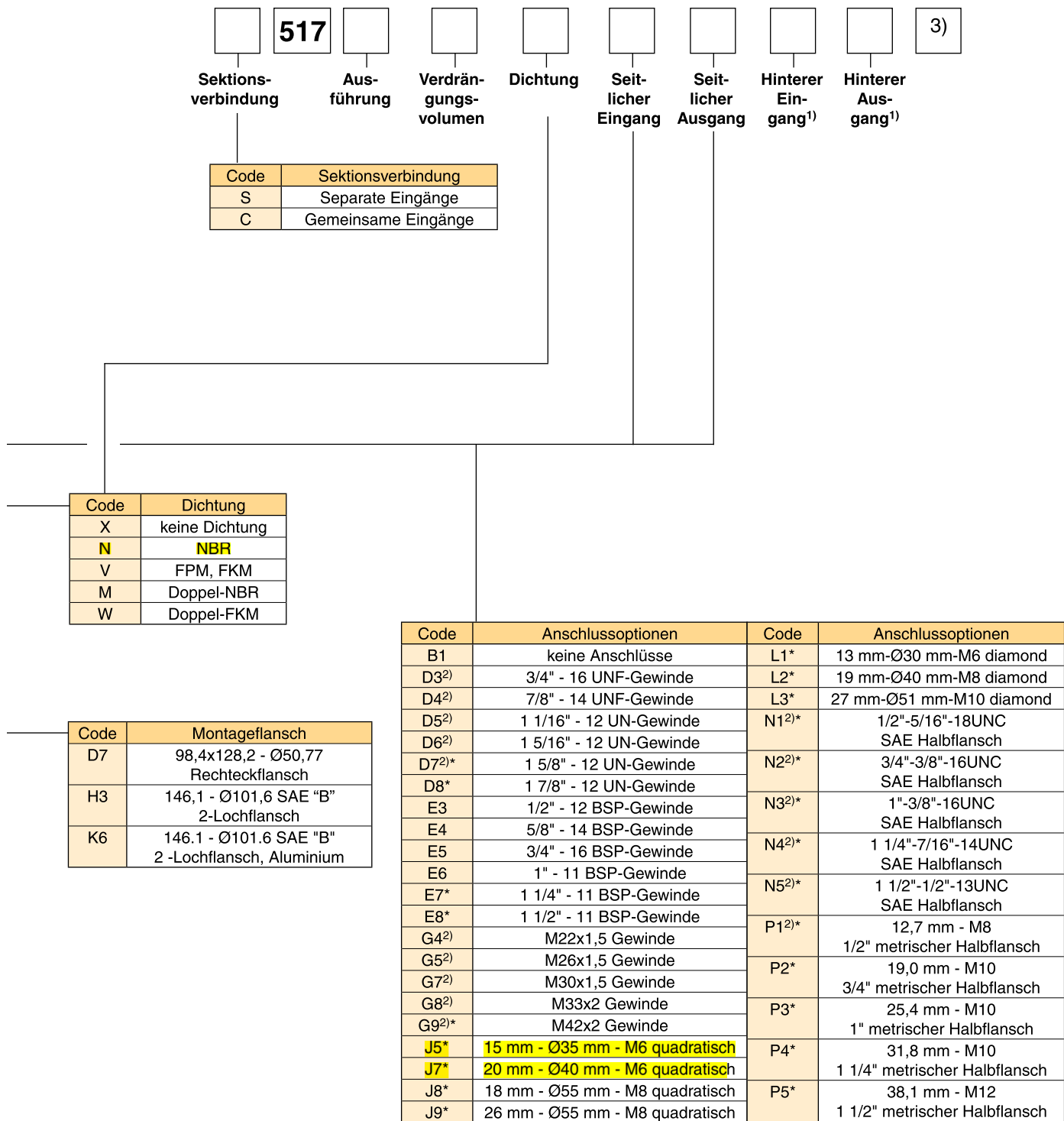


Eine Vielzahl der Codes können angeboten werden - zunächst aber verfügbare Codes/ Artikel-Nummern verwenden. Für noch nicht angelegte Artikel bzw. spezielle Anforderungsprofile bitte Parker Hannifin kontaktieren.

1) nur für die letzte Sektion codiert.



2) kein Standard, nur auf Anfrage
 *) Nicht für hintere Anschlüsse verwendbar

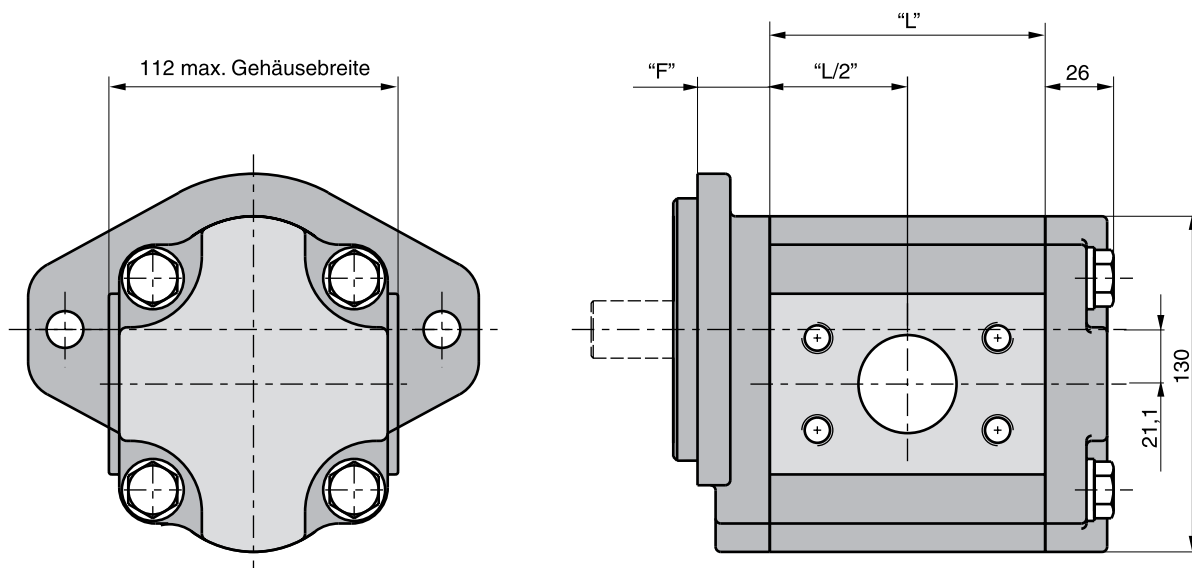
3) für weitere Sektionen Verdrängungsvolumen, Wellendichtung, seitlichen Eingang, seitlichen Ausgang, hinteren Eingang, hinteren Ausgang wiederholen

PGP 517 Spezifikation - Standardverdrängungsvolumen

| Verdrängungsvolumen | Code | 0160 | 0190 | 0230 | 0280 | 0330 | 0380 | 0440 | 0520 | 0700 |
|--|--------------------|------|------|------|------|------|------|------|-------|-------|
| | cm ³ /U | 16,0 | 19,0 | 23,0 | 28,0 | 33,0 | 38,0 | 44,0 | 52,0 | 70,0 |
| max. kontinuierlicher Druck | bar | 250 | 250 | 250 | 250 | 250 | 250 | 220 | 200 | 160 |
| min. Drehzahl bei max. Ausgangsdruck | U/min | 500 | 500 | 500 | 500 | 500 | 500 | 500 | 500 | 500 |
| max. Drehzahl bei 1 bar abs. Eingangsdruck. und max. Ausgangsdruck | U/min | 3400 | 3300 | 3300 | 3100 | 3000 | 3000 | 2800 | 2700 | 2400 |
| Antriebsleistung bei max. Druck und 1500 U/min. | kW | 11 | 13,1 | 15,8 | 19,3 | 22,7 | 26,1 | 27 | 28,6 | 31,2 |
| Maß "L" | mm | 70,3 | 73,3 | 77,4 | 82,4 | 87,5 | 92,5 | 98,6 | 106,7 | 124,9 |
| Ungefähres Gewicht ¹⁾ | kg | 8,00 | 8,12 | 8,29 | 8,50 | 8,70 | 8,91 | 9,16 | 9,49 | 10,24 |

¹⁾ Einzelpumpe mit Flansch H3 und Enddeckel B1

Einzelgerät PGP 517

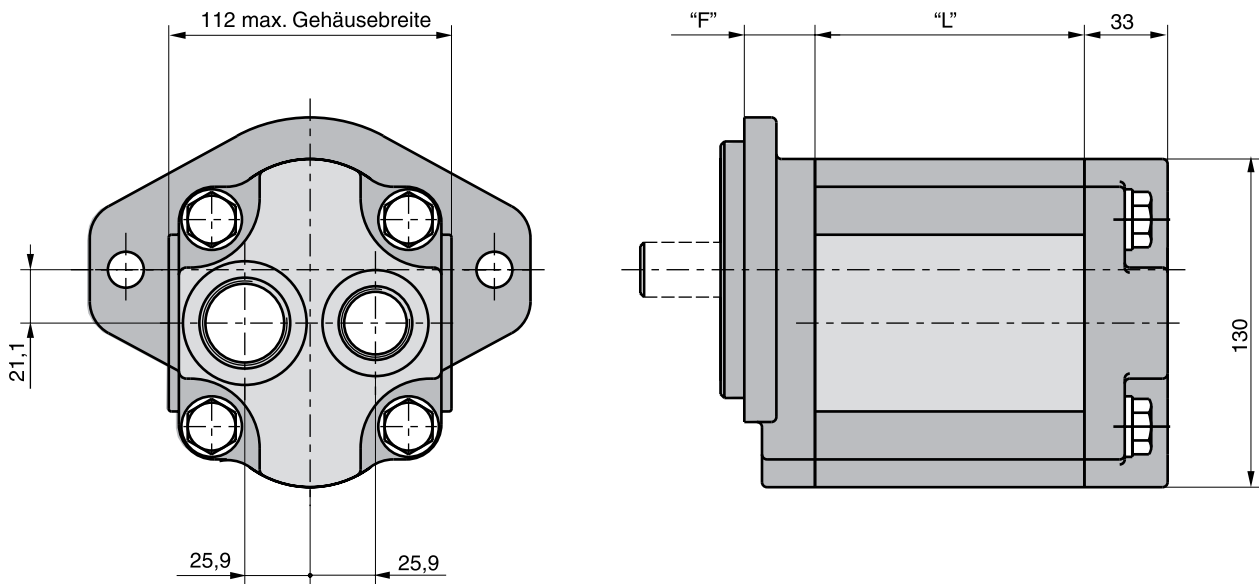


Für Maß "L" siehe Tabelle oben

Für Maß "F" siehe Flansche auf Seite 43

Für Maß Antriebswellen siehe Seite 46 bis 48

Einzelgerät PGP 517 mit hinteren Anschlüssen

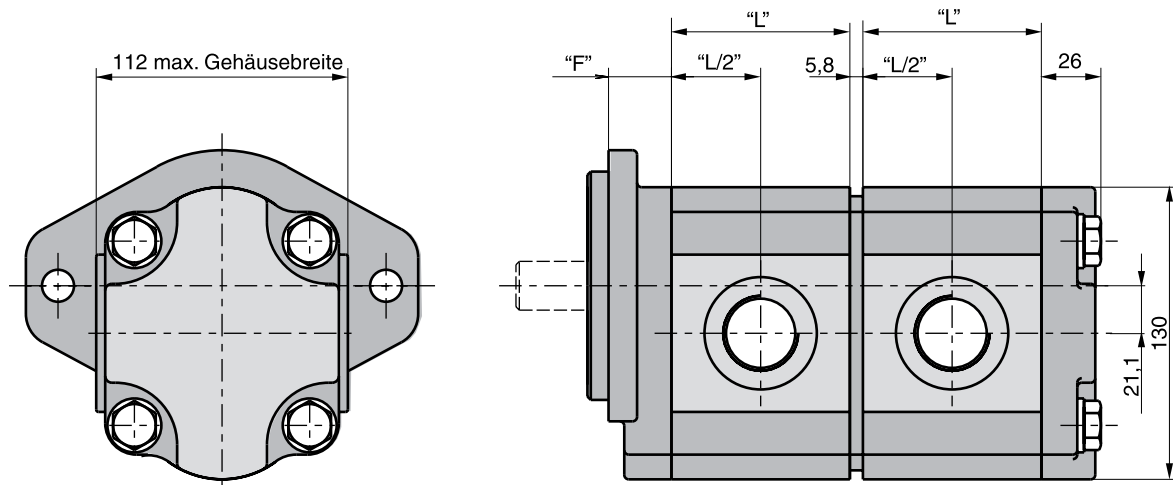


Für Maß "L" siehe Seite 41

Für Maß "F" siehe Flansche auf Seite 43

Für Maß Antriebswellen siehe Seite 46 bis 48

Mehrfachgerät PGP 517



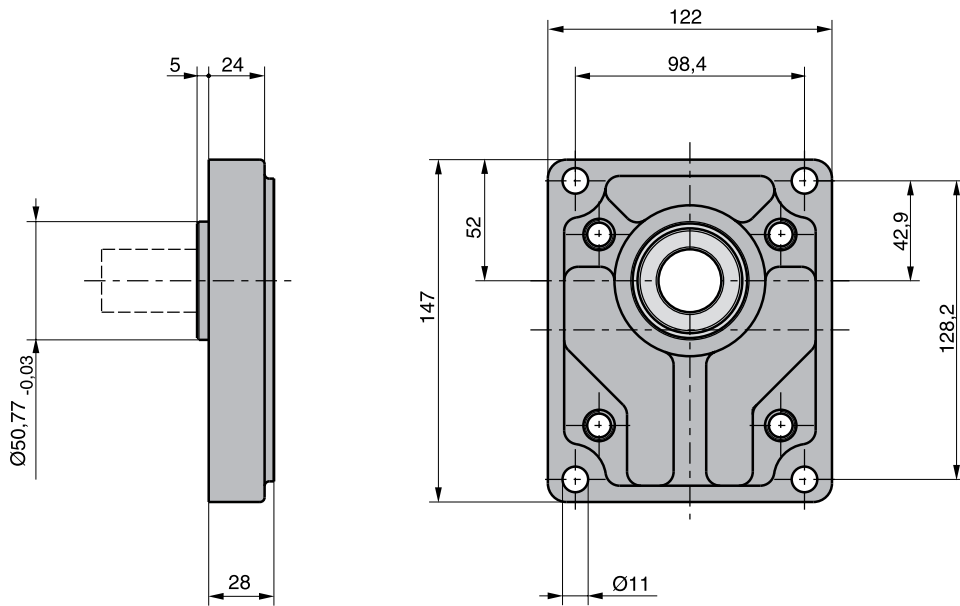
Für Maß "L" siehe Seite 41

Für Maß "F" siehe Flansche auf Seite 43

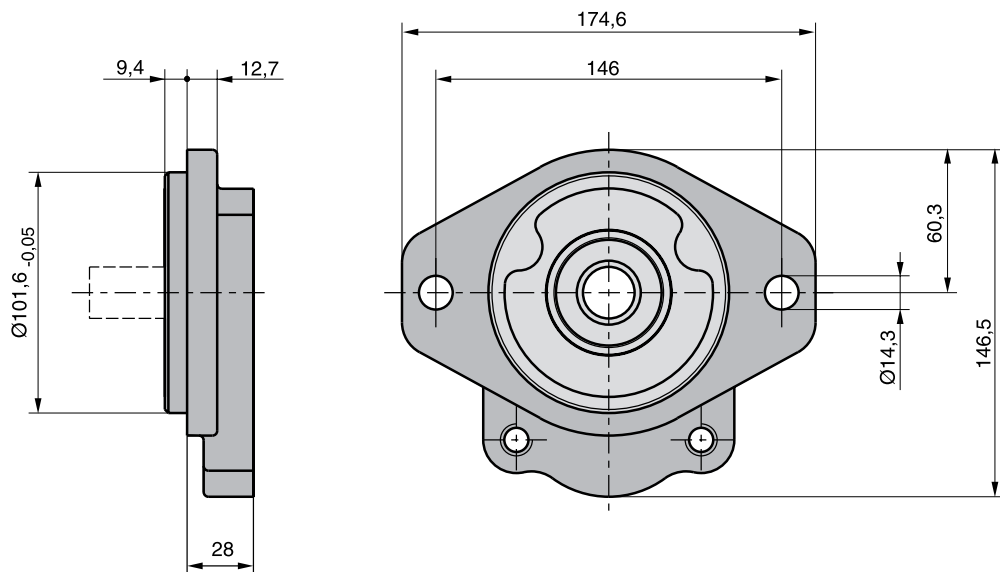
Für Maß Antriebswellen siehe Seite 46 bis 48

PGP 517

Code D7



Code H3/K6

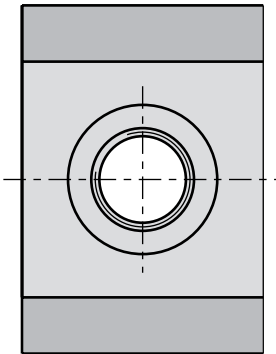
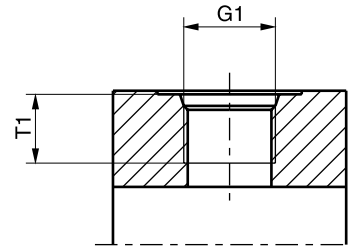
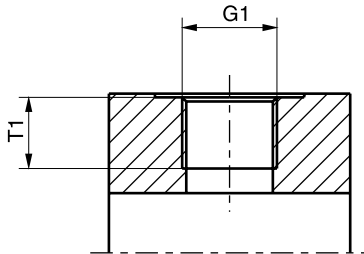


PGP 517

Code E
 BSP-Gewinde

Code G
 Metrisches Gewinde

Code D
 SAE Gewinde



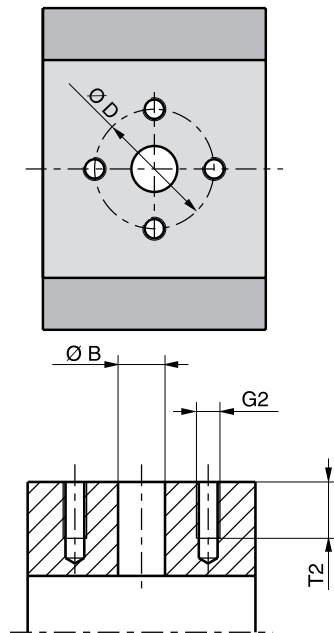
PGP 517

| Code | G1 | T1 |
|------|---------------|------|
| | Gewinde | Maße |
| D2 | 9/16"-18 UNF | 12,7 |
| D3 | 3/4"-16 UNF | 14,3 |
| D4 | 7/8"-14 UNF | 16,7 |
| D5 | 1 1/16"-12 UN | 19,0 |
| D6 | 1 5/16"-12 UN | 19,0 |
| D7 | 1 5/8"-12 UN | 19,0 |
| D8 | 1 7/8"-12 UN | 19,0 |
| E2 | 3/8"-19 BSP | 12,0 |
| E3 | 1/2"-14 BSP | 14,0 |
| E4 | 5/8"-14 BSP | 16,3 |
| E5 | 3/4"-16 BSP | 16,0 |
| E6 | 1"-11 BSP | 18,0 |
| E7 | 1 1/4"-11 BSP | 20,0 |
| E8 | 1 1/2"-11 BSP | 22,0 |
| G4 | M 22x1,5 | 14,0 |
| G5 | M 26x1,5 | 16,0 |
| G7 | M 30x1,5 | 12,0 |
| G8 | M 33x2 | 18,0 |
| G9 | M 42x2 | 20,0 |

PGP 517

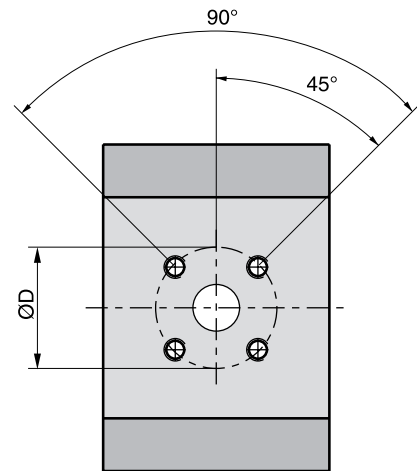
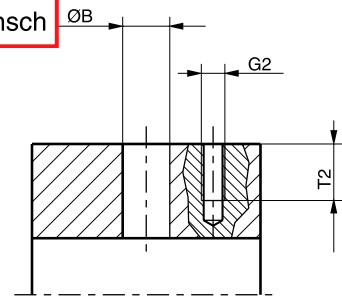
Code L

4-Lochflansch



Code J

Europäischer Flansch

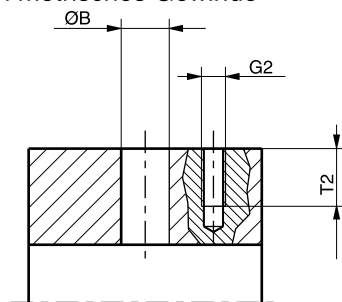


Code N

SAE -Halbflansch
 Gewinde UNC

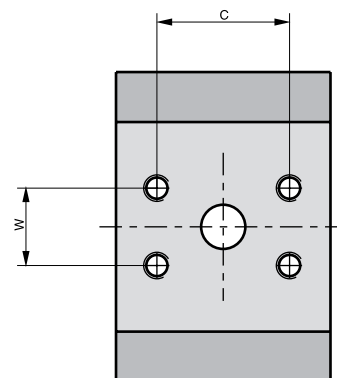
Code P

SAE-Halbflansch metrisches Gewinde

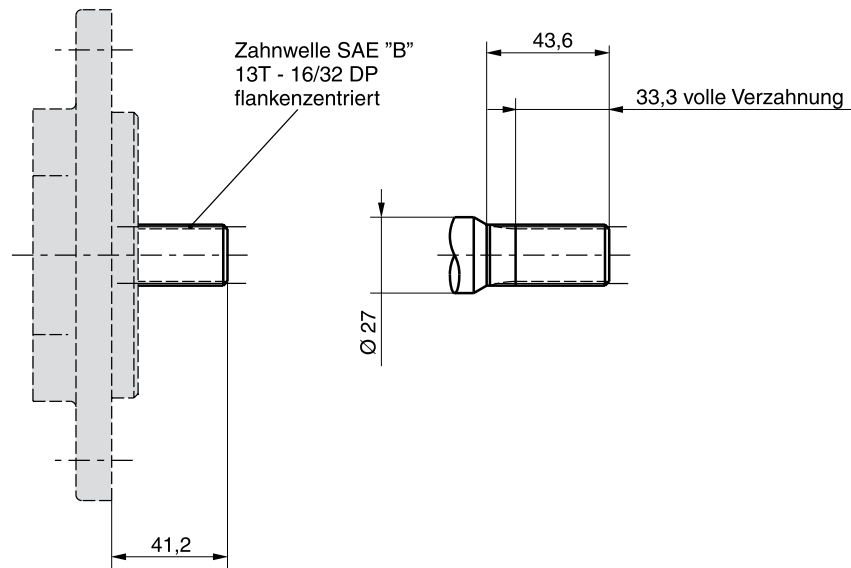


PGP 517

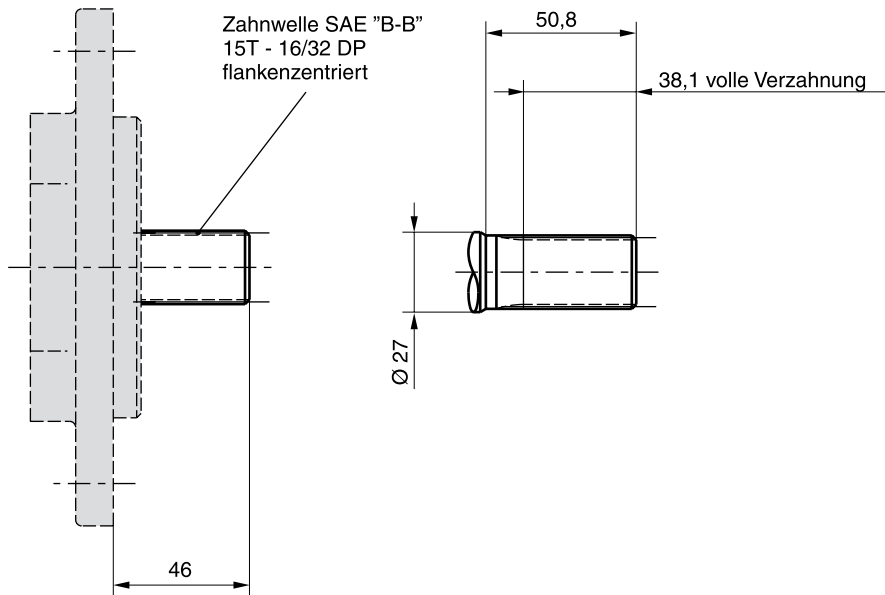
| Code | G2 | Ø B | Ø D | S | C | W | T2 |
|------|--------------|------|------|---|-------|-------|------|
| | Gewinde | | | | | | |
| J5 | M6 | 15,0 | 35,0 | | | | 12,5 |
| J7 | M6 | 20,0 | 40,0 | | | | 13,0 |
| J8 | M8 | 18,0 | 55,0 | | | | 15,0 |
| J9 | M8 | 26,0 | 55,0 | | | | 15,0 |
| L1 | M6 | 13,0 | 30,0 | | | | 13,0 |
| L2 | M8 | 19,0 | 40,0 | | | | 15,0 |
| L3 | M10 | 27,0 | 51,0 | | | | 18,0 |
| L4 | 1/4"-20 UNF | 13,0 | 30,0 | | | | 13,0 |
| N1 | 5/16"-18 UNC | 12,7 | | | 38,10 | 17,48 | 15,0 |
| N2 | 3/8"-16 UNC | 19,0 | | | 47,63 | 22,23 | 14,0 |
| N3 | 3/8"-16 UNC | 25,4 | | | 52,37 | 26,19 | 20,6 |
| N4 | 7/16"-14 UNC | 31,8 | | | 58,72 | 30,17 | 20,6 |
| N5 | 1/2"-13 UNC | 38,1 | | | 69,82 | 35,71 | 20,6 |
| P1 | M8 | 12,7 | | | 38,10 | 17,48 | 15,0 |
| P2 | M10 | 19,0 | | | 47,63 | 22,23 | 20,6 |
| P3 | M10 | 25,4 | | | 52,37 | 26,19 | 21,4 |
| P4 | M10 | 31,8 | | | 58,72 | 30,17 | 20,6 |
| P5 | M12 | 38,1 | | | 69,82 | 35,71 | 20,6 |



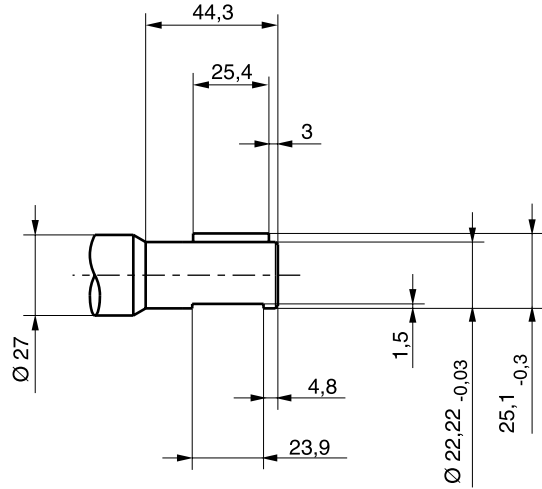
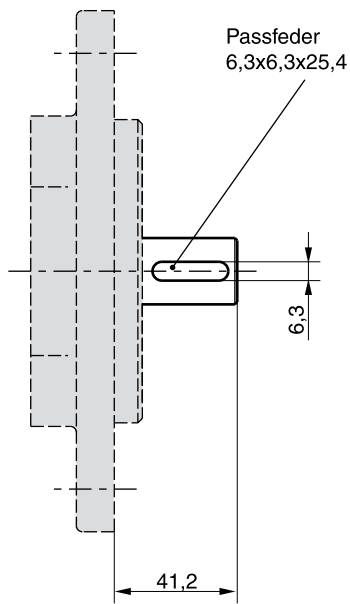
PGP 517
Code D1



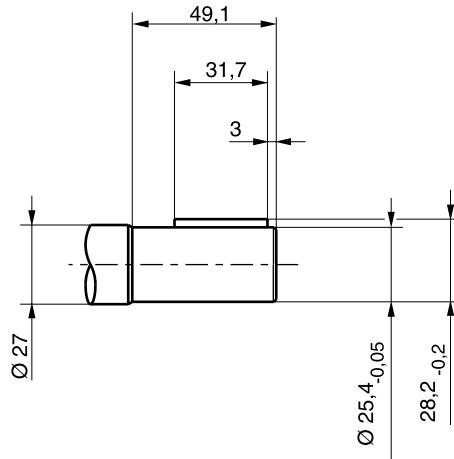
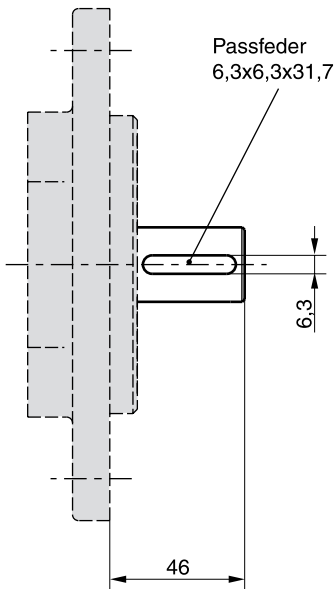
Code E1



PGP 517
Code M1

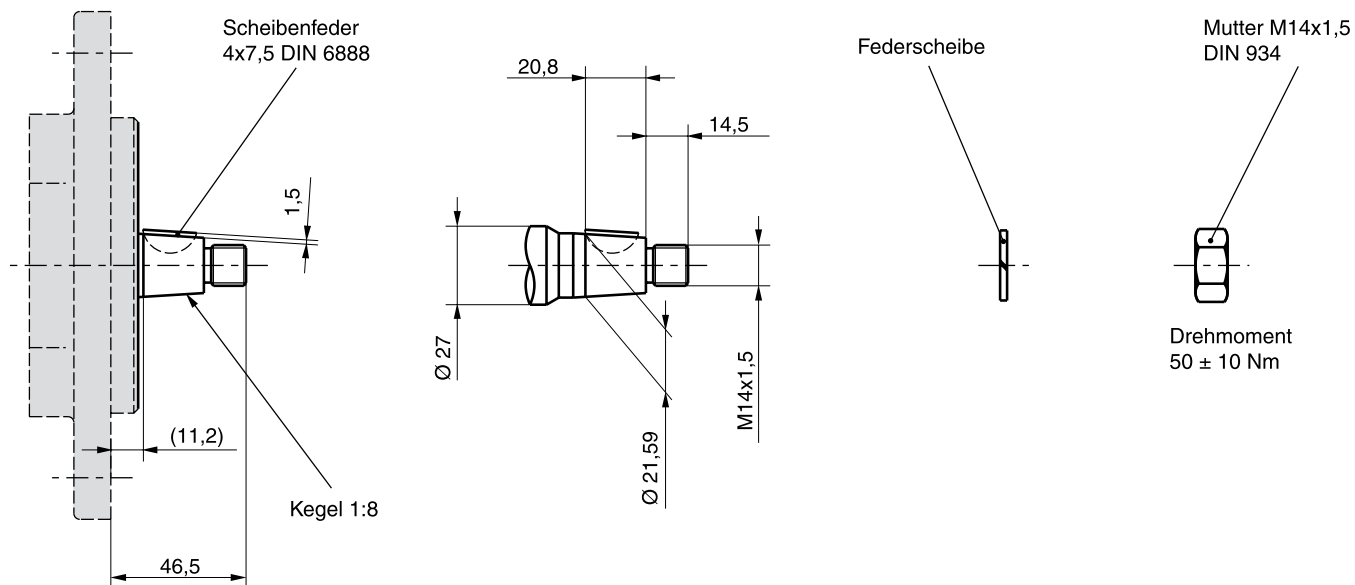


Code M2



PGP 517

Code T1



PGP/PGM 517 - zulässige Wellenbelastung

| Code | Beschreibung | max. Drehmoment [Nm] |
|-----------|---|----------------------|
| D1 | 13T,16/32DP, 41,2L, Zahnwelle SAE" B" Zahnwelle | 345 |
| E1 | 15T, 16/32DP, 46L, Zahnwelle SAE" B-B" | Zahnwelle 530 |
| M1 | Ø22,2, 6,3 Passfeder, kein Gewinde, 41,2L, SAE" B" | Parallelwelle 251 |
| M2 | Ø25,4, 6,3 Passfeder, kein Gewinde, 46L, SAE" B-B" | Parallelwelle 395 |
| T1 | Ø21,59,11,2 L,4,0 Scheibenfeder, M14x1,5 Kegel 1:8 | 250 |
| | Mehrfachpumpen Verbindungswelle | 228 |

$$\text{Antriebsmoment (Nm)} = \frac{\text{Verdrängungsvolumen (cm}^3\text{/U)} \times \text{Druck (bar)}}{57,2}$$