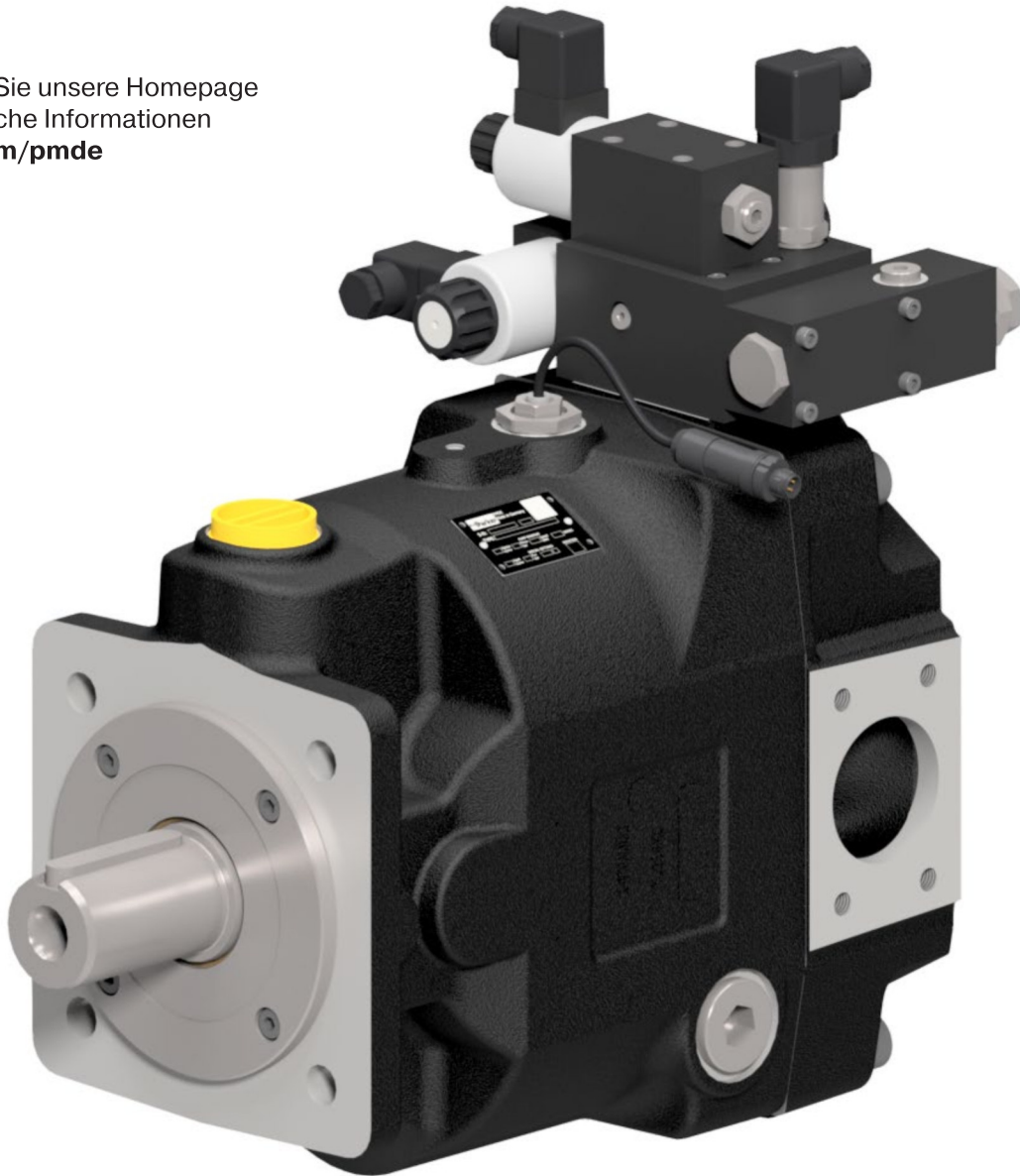




Besuchen Sie unsere Homepage
für zusätzliche Informationen
parker.com/pmde



Axialkolbenpumpen

Serie PVplus – Design Serie 47
Verstellbare Ausführung



ENGINEERING YOUR SUCCESS.

		PV016	PV020	PV023	PV028	PV032	PV040	PV046
Baugröße		1	1	1	1	2	2	2
Max. Verdrängungsvolumen	[cm ³ /U]	16	20	23	28	32	40	46
Fördermenge bei 1.500 U/min	[l/min]	24	30	34,5	42	48	60	69
Nominaldruck pN	[bar]	350	350	350	350	350	350	350
Minimaldruck Hochdruckseite	[bar]	15	15	15	15	15	15	15
Maximaldruck Pmax 20 % vom Arbeitszyklus ¹⁾	[bar]	420	420	420	420	420	420	420
Max. Gehäusedruck, permanent	[bar]	0,5	0,5	0,5	0,5	0,5	0,5	0,5
Max. Gehäusedruck, Druckspitzen	[bar]	2,0	2,0	2,0	2,0	2,0	2,0	2,0
Min. Eingangsdruck absolut	[bar]	0,8	0,8	0,8	0,8	0,8	0,8	0,8
Max. Eingangsdruck	[bar]	16	16	16	16	16	16	16
Eingangsleistung bei 1.500 U/min, 350 bar	[kW]	15,9	19,7	22,4	26,9	31,1	38,5	43,8
max. Eingangsdrehmoment bei 350 bar	[Nm]	94,5	118,1	135,9	165,4	184,3	230,4	265,0
Höchstzahl bei Einlassdruck 1 bar abs.	[min ⁻¹]	3000	3000	3000	3000	2800	2800	2800
Minimalzahl	[min ⁻¹]	50	50	50	50	50	50	50
Massenträgheitsmoment	[kgm ²]	0,0016	0,0016	0,0016	0,0016	0,0047	0,0047	0,0047
Masse	[kg]	19	19	19	19	30	30	30

		PV063	PV080	PV092	PV140	PV180	PV270	PV360
Baugröße		3	3	3	4	4	5	6
Max. Verdrängungsvolumen	[cm ³ /U]	63	80	92	140	180	270	360
Fördermenge bei 1.500 U/min	[l/min]	94,5	120	138	210	270	405	540
Nominaldruck pN	[bar]	350	350	350	350	350	350	350
Minimaldruck Hochdruckseite	[bar]	15	15	15	15	15	15	15
Maximaldruck Pmax 20 % vom Arbeitszyklus ¹⁾	[bar]	420	420	420	420	420	420	420
Max. Gehäusedruck, permanent	[bar]	0,5	0,5	0,5	0,5	0,5	0,5	0,5
Max. Gehäusedruck, Druckspitzen	[bar]	2,0	2,0	2,0	2,0	2,0	2,0	2,0
Min. Eingangsdruck absolut	[bar]	0,8	0,8	0,8	0,8	0,8	0,8	0,8
Max. Eingangsdruck	[bar]	16	16	16	16	16	16	16
Eingangsleistung bei 1.500 U/min, 350 bar	[kW]	61,3	76,9	87,5	136,1	173,1	259,6	338,7
max. Eingangsdrehmoment bei 350 bar	[Nm]	365,2	463,7	533,3	812,4	1044,5	1550,5	2067,4
Höchstzahl bei Einlassdruck 1 bar abs.	[min ⁻¹]	2800	2500	2300	2400	2200	1800	1750
Minimalzahl	[min ⁻¹]	50	50	50	50	50	50	50
Massenträgheitsmoment	[kgm ²]	0,018	0,018	0,018	0,030	0,030	0,098	0,103
Masse	[kg]	59	59	59	90	90	172	180

¹⁾ Einstellbereich des gewählten Reglers prüfen.

P	V				R	1	K	1	T	1	N			
----------	----------	--	--	--	----------	----------	----------	----------	----------	----------	----------	--	--	--

Axialkolbenpumpe, verstellbares Verdrängungsvolumen

Code	Verdr.-volumen	Baugröße
063	63 cm ³ /U	3
080	80 cm ³ /U	3
092	92 cm ³ /U	3

Größe und Verdrängungsvolumen

Drehrichtung

Code	Drehrichtung ¹⁾
R	rechtsdrehend
L	linksdrehend

1) auf die Welle gesehen

Ausführung

Code	Ausführung
1	Standard
4	Elektronischer Wegsensor (CIP) ²⁾
5	CIP-Sensor & Sondereinstellung ³⁾ (4 & 9)
9	Sondereinstellung ³⁾

2) nicht für Leistungsregler, obligatorisch für FDV/UD*
3) mit Sondernummer Kxxxx

Anbaufansch

Code	Anbaufansch	Welle
K	metr. ISO 3019/2 4-Lochflansch Ø160 mm	zylindrisch, Passfeder
L	4-Lochflansch Ø160 mm	Vielkeilprofil, DIN 5480
D	SAE ISO 3019/1 4-Lochflansch SAE D	zylindrisch, Passfeder
E	4-Lochflansch SAE D	Vielkeilprofil, SAE

Gewinde

Code	Anschluss ⁴⁾	Gewinde ⁵⁾
1	BSPP	metrisch
3	UNF	UNC
4 ⁶⁾	BSPP	metr. M14
8 ⁷⁾	ISO 6149	metrisch

Durchtrieb

Code	Kupplung für Durchtrieb	Als Einzelteil ⁸⁾
1	Einzelpumpe, keine Kupplung	
H	mit Kupplung 25 x 1,5 x 15, DIN 5480	MK-PVBG3K01
J	mit Kupplung 32 x 1,5 x 20, DIN 5480	MK-PVBG3K02
K	mit Kupplung 40 x 1,5 x 25, DIN 5480	MK-PVBG3K03
Y	mit Kupplung SAE A 9T-16/32 DP	MK-PVBG3K11
A	mit Kupplung SAE 11T-16/32 DP	MK-PVBG3K12
B	mit Kupplung SAE B 13T-16/32 DP	MK-PVBG3K13
C	mit Kupplung SAE B-B 15T-16/32 DP	MK-PVBG3K14
D	mit Kupplung SAE C 14T-12/24 DP	MK-PVBG3K15
E	mit Kupplung SAE C-C 17T-12/24 DP	MK-PVBG3K16
F	mit Kupplung SAE D, E 13T-8/16 DP	MK-PVBG3K17

Dichtungen

Code	Dichtungen	Wellendichtring
N	NBR	FKM
V	FKM	FKM
W	NBR	PTFE

Regler siehe nebenstehend →

4) Lecköl- und Spülanschluss
5) Arbeitsanschlüsse
6) nur PV063 - PV092: Druckanschluss 1 1/4" mit 4 x M14 anstelle 4 x M12
7) nur für Anbaufansch, Code K und L

Standard Pumpe ist nicht lackiert. Schwarz lackierte Pumpe und ATEX (ausgenommen elektronisches Zubehör) Zertifikat (Zone 2) sind als Sonderoption erhältlich. Für weitere Informationen kontaktieren Sie bitte Parker Hannifin.

Code			Reglerausführung
0	0	1	ohne Regler
1	0	0	mit Verschlussplatte, keine Reglerfunktion (Konstantpumpe)
M	M		Standard-Druckregler
M	R		Druckregler mit Fernsteuer-Anschluss
M	F		Druck-Förderstrom-Regler (Load-Sensing)
M	T		Zwei-Ventil-LS-Regler
			Regler Variation
		C	Standardausführung mit integriertem Druck-Pilotventil ¹⁾
		1	Lochbild NG6 auf Regleroberseite ¹⁾
		2	Druckfernsteueranschluss interne Versorgung, NG6-Lochbild ²⁾
		3	Druckfernsteueranschluss externe Versorgung ²⁾
		W	mit Drucklosschaltung, 24 VDC Magnet ¹⁾
		K	Prop.-Pilotventil Typ PVACRE...K35 aufgebaut
		Z	ohne integriertes Druck-Pilotventil, NG6-Lochbild, zum Aufbau von Zubehör Code PVAC*
		B	ohne integriertes Druck-Pilotventil, ohne NG6-Lochbild ³⁾
		P	MTZ mit aufgebautem Pilotventil PVAC1P ²⁾
		F	Prop.-Pilotventil PVACRE*35T mit OBE aufgebaut, Sollwertsignal 0 - 10 V
		R	Prop.-Pilotventil PVACRE*35T mit OBE aufgebaut, Sollwertsignal 4 - 20 mA

1) nicht für MT & *Z
 2) nur für MT
 3) nicht für MT & MM

Leistungs- bzw. Momentenregelung			
Code		Nennleist. [kW] bei 1500 min ⁻¹	Nenn-Drehmoment
G		11 kW	71 Nm
H		15 kW	97 Nm
K		18,5 kW	120 Nm
M		22 kW	142 Nm
S		30 kW	195 Nm
T		37 kW	240 Nm
U		45 kW	290 Nm
W		55 kW	355 Nm

Funktion		
L		Leistungsregelung mit Druckregler ⁴⁾
C		Leistungsregelung mit Einkolben-Load Sense-Regler
Z		Leistungsregelung mit Zwei-Ventil-LS-Regler
Reglerausführung		
	C	Standardausführung mit integriertem Druck-Pilotventil ¹⁾
	1	Lochbild NG6 auf Regleroberseite
	W	mit Drucklosschaltung, 24 VDC Magnet
	K	Prop.-Pilotventil Typ PVACRE...K35 aufgebaut
	Z	ohne integriertes Druck-Pilotventil, NG6-Lochbild, zum Aufbau von Zubehör Code PVAC* ⁴⁾
	B	ohne integriertes Druck-Pilotventil, ohne NG6-Lochbild ^{1), 4)}
	P	*ZZ mit aufgebautem Pilotventil PVAC1P ²⁾
	F	Prop.-Pilotventil PVACRE*35T mit OBE aufgebaut, Sollwertsignal 0 - 10 V
	R	Prop.-Pilotventil PVACRE*35T mit OBE aufgebaut, Sollwertsignal 4 - 20 mA

4) Reglerausführung Z & B ohne Maximaldruckeinstellung

Code			Reglerausführung
Elektrohydraulische Regelung ⁵⁾			
F	D	V	Proportionalhubvolumenregelung, keine Maximaldruckregelung
U	D		Proportionalhubvolumenregelung mit Maximaldruckregelung
Ausführung			
		R	vorgesteuerter Druckregler, NG6 Lochbild
		K	vorgesteuerter Druckregler (wie UDR), mit Proportionalpilotventil PVACRE...K35 aufgebaut
		M	vorgesteuerter Druckregler mit Proportionalventil (wie UDK), mit Drucksensor für elektronische Druck- und Leistungsregelung

5) weiterführende Informationen siehe MSG30-3254