

BPV-F1 und BPV-T1 Bypass-Ventil

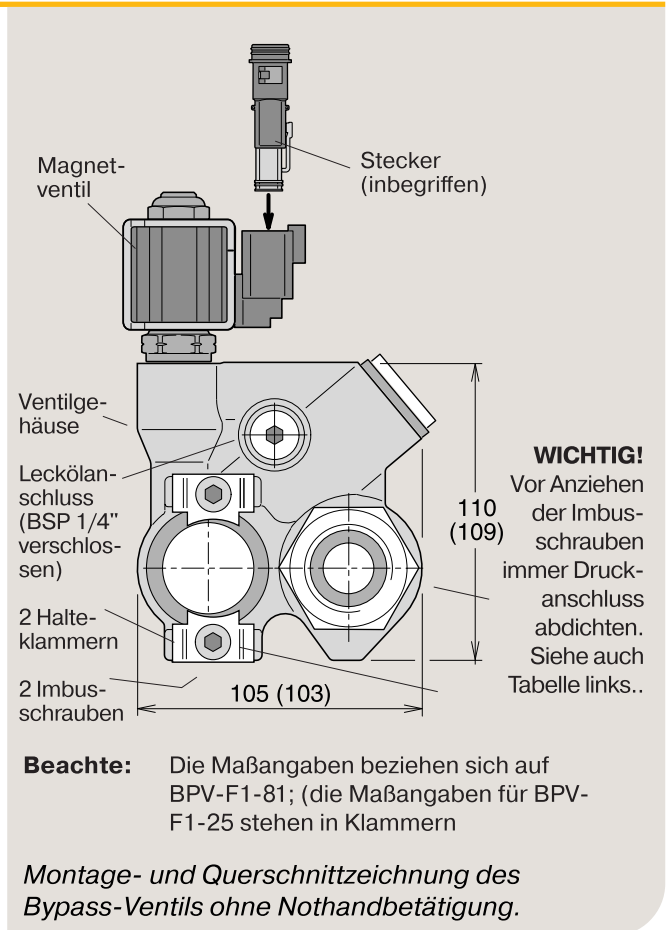
Ohne Nothandbetätigung

Bypass-Ventil, Typ	BPV-F1 -25 bis -101 u. BPV-T1-81 u. -121
Max. Arbeitsdruck	350 bar
Höchstdruck	400 bar
Magnetventil-Spannung (Opt.)	24 VDC, (12 VDC)
Erforderliche Leistung	14 W
Betriebsart	Magnetventil aktiv: Bypass-Ventil geschlossen

Bypass-Ventil	Spannung	Bestellnummer	Für F1 und T1 Größe	Drehmoment ¹⁾
BPV-F1, BPV-T1	24 VDC	378 7201	F1-25 ²⁾ , -41,	50 Nm
	12 VDC	378 7202	-51, -61 und T1-81	
	24 VDC	378 7203	F1-81, -101 und T1-121	100 Nm
	12 VDC	378 7204		
Lecköl-Anschluss Kit ²⁾ F1-025		378 1640	enthält Verschraubung, Dichtring und Drossel.	
Lecköl-Anschluss Kit, übrige F1, T1 und F2		378 3039	enthält Verschraubung und Dichtring. Beachte: Im kompletten Bypassventil enthalten	

1) Drehmoment für Druckanschluss bis

2) Der Lecköl-Anschluss-Kit 378 1640 für F1-025 muss separat bestellt werden.



BPV-F1 und BPV-T1 Bypass-Ventil

Mit Nothandbetätigung

Bypass-Ventil, Typ	BPV-F1 -25 bis -101 und BPV-T1-81 und -121
Max. Arbeitsdruck	350 bar
Höchstdruck	400 bar
Magnetventil-Spannung	24 VDC
Erforderliche Leistung	14 W
Betriebsart	Magnetventil aktiv: Bypass-Ventil geschlossen

Bypass-Ventil	Spannung	Bestellnummer	Für F1 und T1 Größe	Drehmoment ¹⁾
BPV-F1, BPV-T1	24 VDC	378 4179	F1-25 ²⁾ , -41,	50 Nm
			-51, -61 und T1-81	
	24 VDC	378 4180	F1-81, -101 und T1-121	100 Nm
Lecköl-Anschluss Kit ²⁾ F1-025		378 1640	enthält Verschraubung, Dichtring und Drossel.	
Lecköl-Anschluss Kit, übrige F1, T1 und F2		378 3039	enthält Verschraubung und Dichtring. Beachte: Im kompletten Bypassventil enthalten	

1) Drehmoment für Druckanschluss bis

2) Der Lecköl-Anschluss-Kit 378 1640 für F1-025 muss separat bestellt werden.

