



# Hydromotor/-pumpe

Serie F11/F12

Konstantes Verdrängungsvolumen



[parker.com/pmde](https://parker.com/pmde)



ENGINEERING YOUR SUCCESS.

Nenngröße	-005	-006	-010	-012	-014	-019
<b>Verdrängungsvolumen</b> [cm <sup>3</sup> /U]	4,9	6,0	9,8	12,5	14,3	19,0
<b>Betriebsdruck</b>						
Höchstdruck <sup>1)</sup> [bar]	420	420	420	420	420	420
Nenndruck [bar]	350	350	350	350	350	350
<b>Motor-Drehzahl</b> [U/min]						
Höchstdrehzahl <sup>1)</sup>	14 000	11 200	11 200	10 300	9 900	8 900
Max. Drehzahl im Dauerbetrieb <sup>3)</sup>	12 800	10 200	10 200	9 400	9 000	8 100
Min. Drehzahl im Dauerbetrieb	50	50	50	50	50	50
<b>Pumpen-Selbstaugdrehzahl<sup>2)</sup></b>						
Steuerscheibe L oder R; max. [U/min]	4 600	–	4 200	3 900	3 900	3 500
<b>Motor Schluckstrom</b>						
Max. Höchstschluckstrom <sup>1)</sup> [l/min]	69	67	110	129	142	169
Max. Dauerschluckstrom [l/min]	63	61	100	118	129	154
<b>Drainagetemperatur<sup>3)</sup>, max</b> [°C]						
min [°C]	-40	-40	-40	-40	-40	-40
<b>Theor. Drehmoment bei 100 bar</b> [Nm]	7,8	9,5	15,6	19,8	22,7	30,2
<b>Trägheitsmoment</b>						
(x10 <sup>-3</sup> ) [kg m <sup>2</sup> ]	0,16	0,39	0,39	0,40	0,42	1,1
<b>Gewicht</b> [kg]	4,7	6,5	6,5	7,5	7,5	11

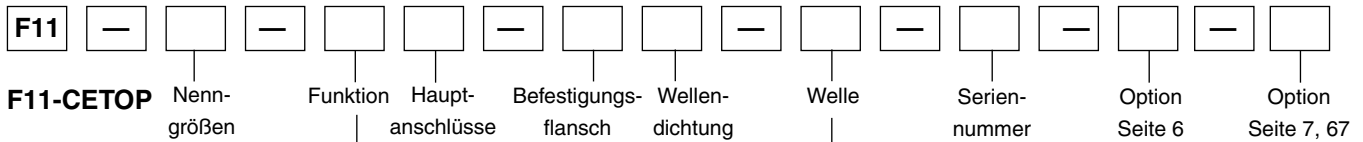
- 1) Höchstbetrieb: Max 6 Sek. pro jede Minut.
- 2) Die Angaben der Selbstsaugdrehzahl gelten in Meereshöhe, siehe Seite 11.
- 3) Siehe auch Betriebstemperatur, Installation und Inbetriebnahme. Seite 69.

2

# F11-010-SB-XS-K-283-MUVL-P0

Katalog MSG30-8249/DE  
**Bestellschlüssel**

Hydromotor/-pumpe  
**Serie F11**



Nenngrößen	
Kod	Verdrängungsvol. (cm <sup>3</sup> /U)
005	4,9
006	6,0
010	9,8
012	12,5
014	14,3
019	19,0

Seriennummer  
 (nur bei Sonderausführungen)

Nenngrößen		5	6	10	12	14	19
Code	Option						
0000	Standard	x	x	x	x	x	x
MUVR	mit Anti-Kavitationsventil rechtsdrehend	-	(x)	(x)	(x)	(x)	(x)
MUVL	mit Anti-Kavitationsventil linksdrehend	-	(x)	(x)	(x)	(x)	(x)

Nenngrößen		5	6	10	12	14	19
Code	Funktion						
M	Motor	x	x	x	-	-	x
Q	Motor, geräuscharm	x	-	x	x	x	x
S	Motor, Hochtourig	-	-	(x)	(x)	(x)	(x)
H	Motor, Hochdruck	(x)	-	(x)	-	-	(x)
R	Pumpe, Rot. rechtsdreh.	(x)	-	(x)	(x)	(x)	(x)
L	Pumpe, Rot. linksdreh.	(x)	-	(x)	(x)	(x)	(x)

Andere Versionen bei Parker Hannifin erfragen.

Nenngrößen		5	6	10	12	14	19
Kode	Hauptanschlüsse						
B	BSP-Gewinde	x	x	(x)	x	x	x
U	SAE, UN-Gewinde	(x)	-	(x)	(x)	(x)	(x)

Nenngrößen		5	6	10	12	14	19
Code	Welle*						
K	Passfederwelle, metrisches	x	x	(x)	x	x	x
J	Passfederwelle, metrisches	(x)	(x)	(x)	(x)	-	-
P	Passfederwelle, metrisches	-	-	-	-	(x)	-
A	Zahnwelle, DIN 5480	-	(x)	(x)	(x)	-	-
D	Zahnwelle, DIN 5480	x	x	x	x	x	x
S	Zahnwelle, SAE	(x)	-	-	-	-	-
V	konische Welle mit Passfeder	-	(x)	(x)	(x)	(x)	-

\*siehe auch Abmessungen, Seite 15-23.

Nenngrößen		5	6	10	12	14	19
Kode	Befestigungsflansch						
C	CETOP-Flansch	x	x	x	x	x	x

Nenngrößen		5	6	10	12	14	19
Code	Wellendichtung						
V	FPM, Hochdruck, Hochtemperatur	x	x	x	x	x	x

Andere Versionen bei Parker Hannifin erfragen.

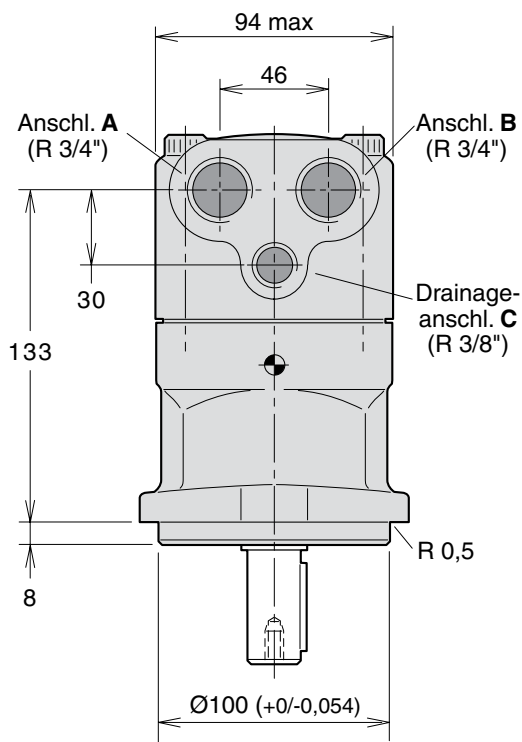
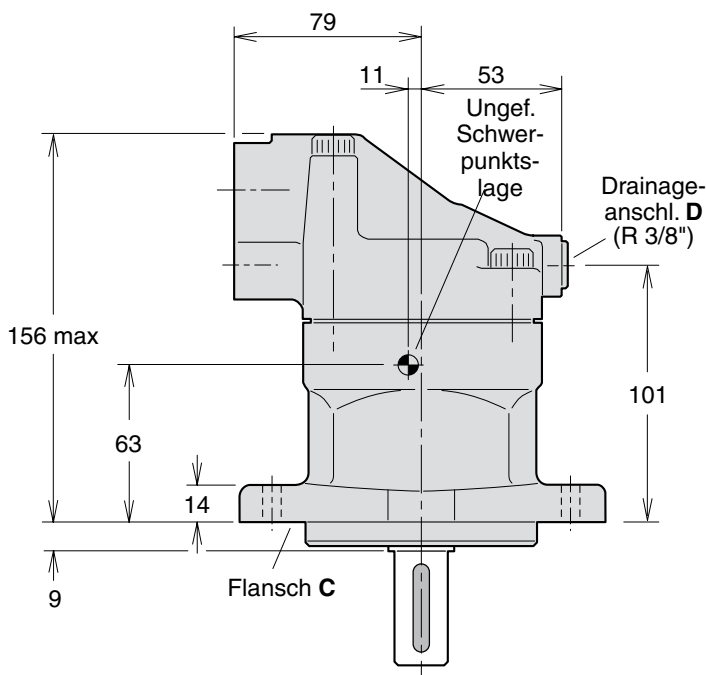
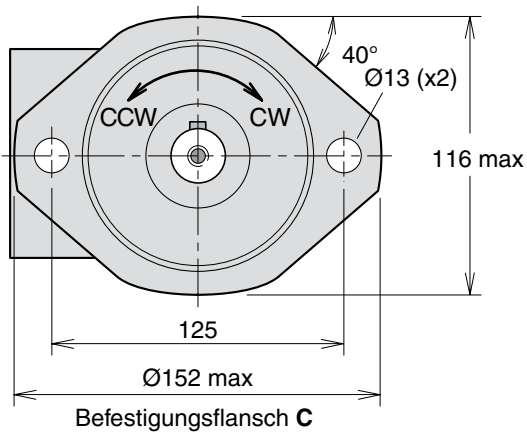
x: verfügbar      (x): wahlweise      - : nicht verfügbar

Nenngrößen		5	6	10	12	14	19
Code	Option						
00	Standard	x	x	x	x	x	x
P_	Für Drehzahlsensor vorbereitet	-	(x)	(x)	(x)	(x)	(x)
B_	Power Boost und vorbereitet für den Drehzahlsensor	-	(x)	(x)	(x)	(x)	(x)
_T	Schwarze Lackierung	(x)	(x)	(x)	(x)	(x)	(x)

**NB:** Alle Kombinationen, welche nicht verfügbar sind, auf Anfrage

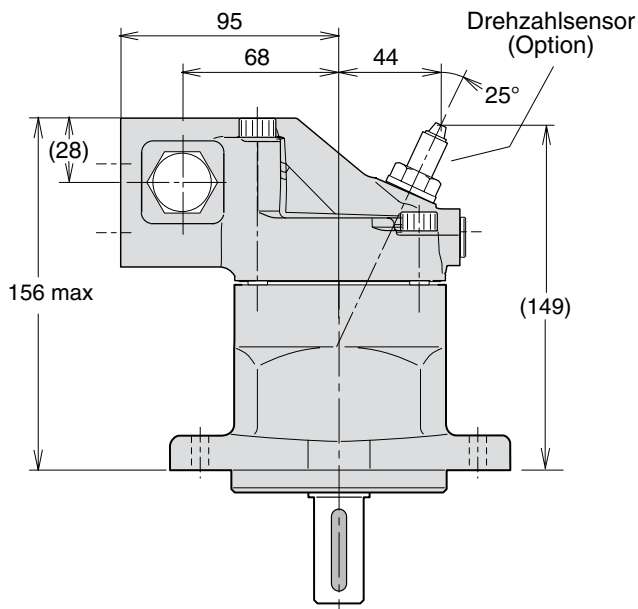
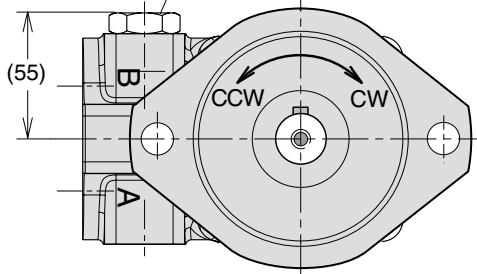


**F11-006, -010**  
 (CETOP-Version)

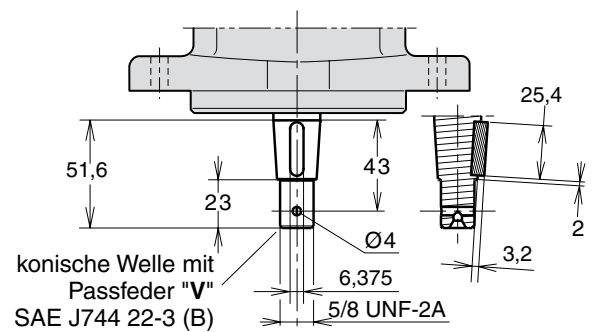
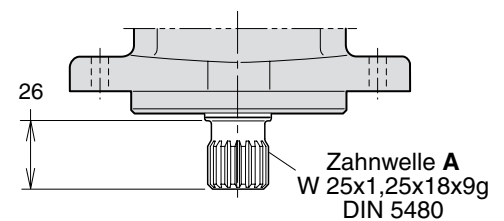
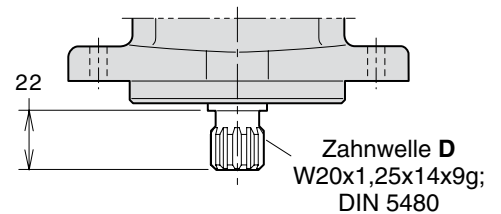
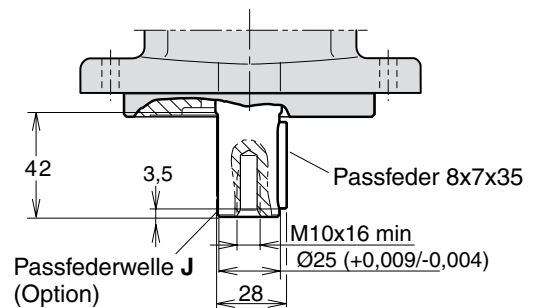
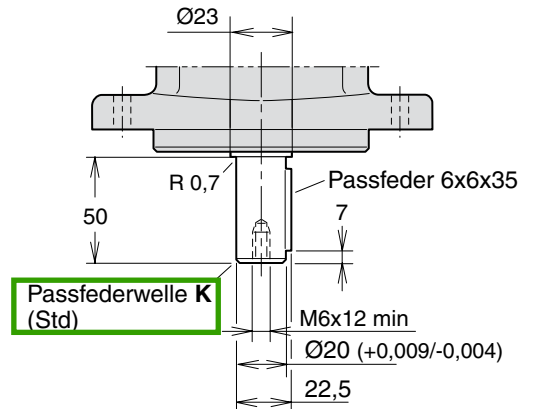


**F11-006, -010**  
 (CETOP-Version)

Eingebautes Anti-Kavitationsventil,  
 (MUVR oder MUVL optional;  
 Abbildungen rechtsdrehend definiert)



**Wellenende Option**



**2**