

18/28/38P Serie

MAX 700 l/min - 414 Bar



18/28/38P Serie

Merkmale und Nutzen

Merkmale	Vorteile	Nutzen
Die Dauerfestigkeit wird bis zum vollen Nennndruck getestet	Robustes Gehäuse für härteste Einsatzbereiche geeignet	Zuverlässiger Dauerbetrieb in mobilen und industriellen Einsatzbereichen
Mehrere Größen von Filterköpfen verfügbar	Optimierte Abmessungen	Effiziente Filtration Großer Volumenstrom-Bereich
Mehrere Anschlussmöglichkeiten wählbar	Einfache Montage	Weltweit einheitliches Design. Globale Verfügbarkeit Der richtige Filter für jeden Einsatzbereich
Filterelemente aus Microglass III	Die mehrlagigen Filterelemente bieten hohe Schmutzaufnahmekapazität	Hoher Leistungsstandard
	Drahtstützgewebe verhindert Faltenaufwurf und gewährleistet dauerhafte Leistungsfähigkeit	Zuverlässige Leistung während der gesamten Lebensdauer des Filterelementes Weniger Ausfallzeiten, hohe Lebensdauer des Filterelementes
Optische und elektrische Verschmutzungsanzeigen	Der Verschmutzungszustand des Filterelementes ist leicht erkennbar	Optimierte Filter-Standzeit vermeidet Bypassbetrieb
	Für jeden Einsatzfall die richtige Anzeige	Systemgerecht konzipierte Elektroanschlüsse

Typische Einsatzbereiche

- Spritzgießmaschinen
- Druckgussmaschinen
- Werkzeugmaschinen
- Mobile Maschinen
- Servoantriebe

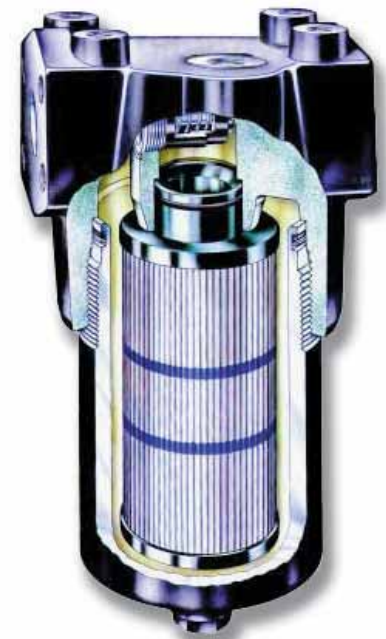
Die 18/28/38P Hochdruckfilter-Serie

Parker Filtration hat Hochdruckfilter der Baureihe 18/28/38P entwickelt, um die hohen Anforderungen der mobilen und industriellen Märkte weltweit zu erfüllen. Diese neue Filterserie ist weltweit einsetzbar dank optionaler metrischer oder ISO 6149 Anschlüsse.

Die Installation erfolgt in Druckleitungen, wo diese neue Serie mit ihrem breiten Sortiment an leistungsstarken Filterelementen aus Microglass III einen ausgezeichneten Schutz der Systemkomponenten bietet.

Die Standardfilter sind mit den bewährten Bypassventilen in Kolbenschieber-Bauart ausgestattet. Bei anwendungstypischen Einsatzbereichen der Servo- oder Proportionaltechnik stehen bypassfreie und differenzdruckfeste Filterelemente für den optimalen Schutz zur Verfügung.

Die modulare Differenzdruckanzeige mit ihrer geringen Hysterese, die bei dieser Filterserie eingesetzt wird, ist in der Funktionalität unübertroffen. Tests belegen, dass die Präzision und fehlerfreie Zuverlässigkeit einen wesentlichen Fortschritt in der Technologie der Verschmutzungs-Anzeige darstellt.



Technische Informationen

Betriebsdruck:

Zulässiger Höchstbetriebsdruck 414 Bar.
Filtergehäuse auf Dauerfestigkeit getestet: 10⁶ Zyklen 0-414 Bar.

Anschlüsse:

Ein- und Ausgangsanschlüsse sind mit Innengewinde oder Flansch versehen.

Anschlussstyp

	Modell		
	18P	28P	38P
BSPF(G)	3/4"	1"	1 1/4", 1 1/2"
SAE	12	16	20, 24
ISO 6149	M27	M33	M42, M48
Flansch SAE 6000	3/4"	1"	1 1/4"
Flansch SAE 6000-M*	3/4"	1"	1 1/4"

*6000-M ist ein SAE-Modell mit entsprechendem metrischem Anschlussgewinde.

Filtergehäuse:

Kopf aus Gusseisen (GSI).
Glockenmaterial Stahl.

Dichtungsmaterial:

Nitril oder Fluorelastomer.

Betriebstemperatur:

-20 °C bis + 100 °C.

Bypass-Öffnungsdruck - und Schaltpunkte der Anzeige:

Siehe nachstehende Zuordnung.

Bypass-	Anzeige
3,5 Bar	2,5 Bar
7,0 Bar	5,0 Bar

Filterelement:

Filterfeinheit:

Abhängig von Multipass-Test gemäß ISO 16889.

Dauerfestigkeit:

Elemente mit Abstützung für optimale Lebensdauer (ISO 3724).

Microglass III:

Epoxidbeschichtung als Abstützung des Metallgewebes, Komposit-Endkappen und Metallkern. Kollapsfestigkeit 20 Bar (ISO 2941).

Elemente mit hoher Kollapsfestigkeit:

(ohne Bypass im Filtergehäuse).

Microglass III Medien als Abstützung des Metallgewebes, Komposit-Endkappen und Metallkern. Kollapsfestigkeit 210 Bar (ISO 2941).

Verschmutzungsanzeigen:

Anzeige des Differenzdrucks: 2,5 ± 0,3 Bar oder 5,0 ± 0,5 Bar.

- optisch M3.
- elektrisch T1.
- elektrisch F1(PNP).
- elektrisch F2(NPN).

Weitere Anzeigedaten siehe Katalogabschnitt 6.

Gewicht (kg):

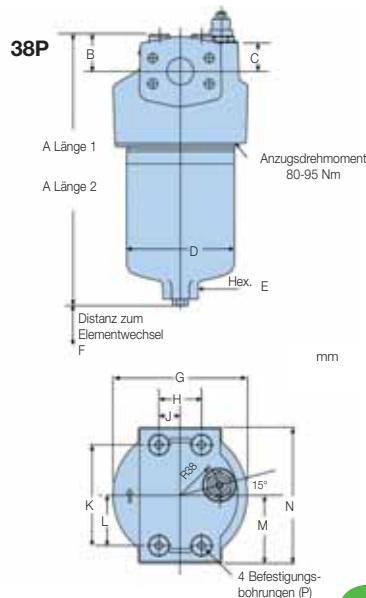
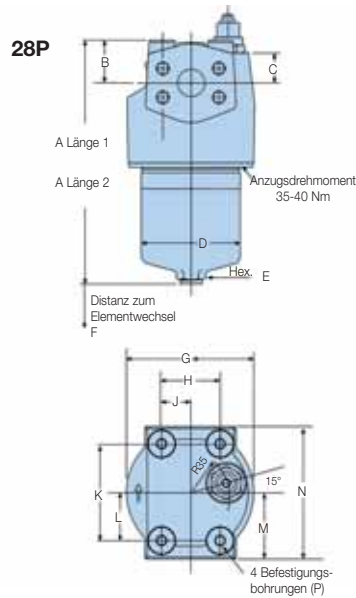
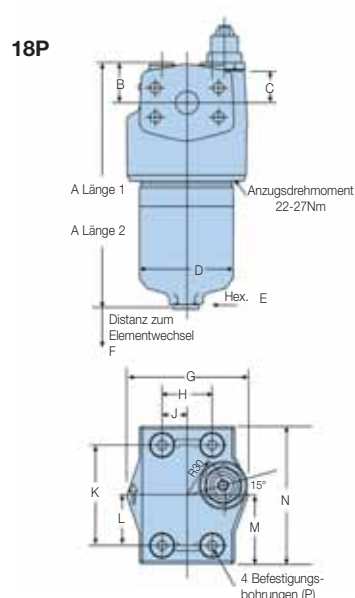
Modell	Länge 1	Länge 2
18P	4,2	5,7
28P	6,7	9,2
38P	15,8	20,3

Verträglichkeit:

Geeignet für den Einsatz mit Mineral- und Bioölen und auch einigen synthetischen Ölen.

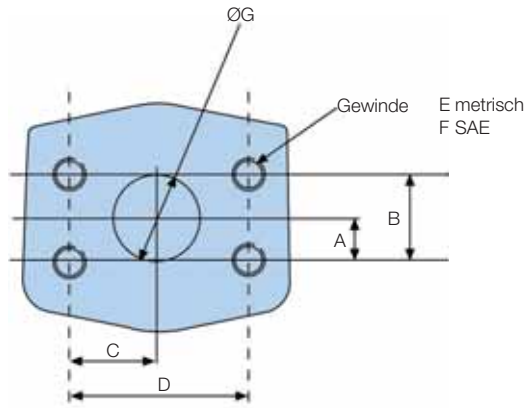
Bei sonstigen Fluiden bitte Kontakt zu Parker Filtration aufnehmen.

Modell	A	B	C	D	E (A/F)	F	G	H	J	K	L	M	N	P							
18P-1	198	32	26	75	24	100	98	40	20	80	40	55	110	M8 x 1,25 x12 tief							
18P-2	293																				
28P-1	228	40	29	93	24									120	55	27,5	90	45	62	124	M10 x 1,5 x11 tief
28P-2	337																				
38P-1	329	44	35	128	36									160	50	25	120	60	81	162	M10 x 1,5 x12 tief
38P-2	448																				



18/28/38P Serie

Flanschanschluss-Details



Modell mm	A	B	C	D	E	F	G
18P (¾")	11,9	23,8	25,4	50,8	M10x1,5-6H x 18 tief	¾-16 UNC-2B x 18 tief	19,0
28P (1")	14	27,8	28,0	57,1	M12x1,75-6H x 20 tief	7/16-14 UNC-2B x 20 tief	25,4
38P (1¼")	15,7	31,7	33,0	66,7	M14x2-6H x 20 tief	½-13 UNC-2B x 20 tief	31,8

Δp/Q-Kennlinien

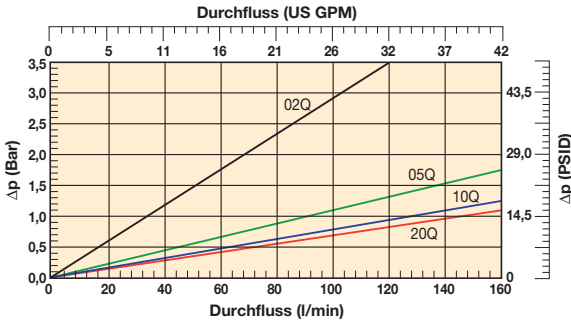
Bei einem Bypass von 3,5 Bar beträgt der empfohlene Anfangsdifferenzdruck höchstens 1,2 Bar.

Bei einem Bypass von 7,0 Bar beträgt der empfohlene Anfangsdifferenzdruck höchstens 2,3 Bar.

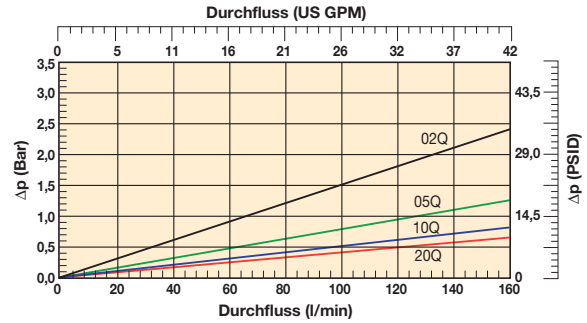
Wenn das verwendete Medium eine von 30 mm²/s abweichende Viskosität hat, kann der Differenzdruck über den Filter hinweg wie folgt ermittelt werden:

Gesamtwert $\Delta p = \Delta p_{\text{H}} + (\text{Element } \Delta p_e \times \text{Betriebsviskosität}/30)$.

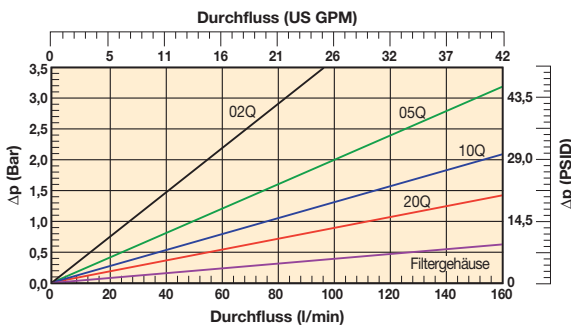
18P-1 Elemente



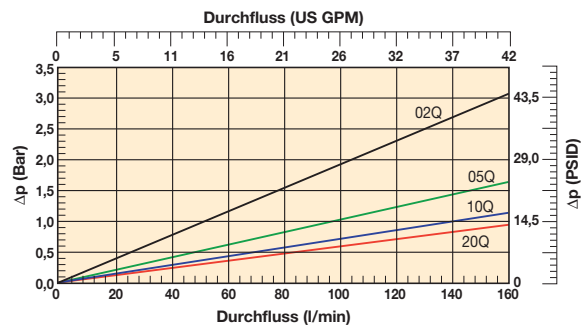
18P-2 Elemente



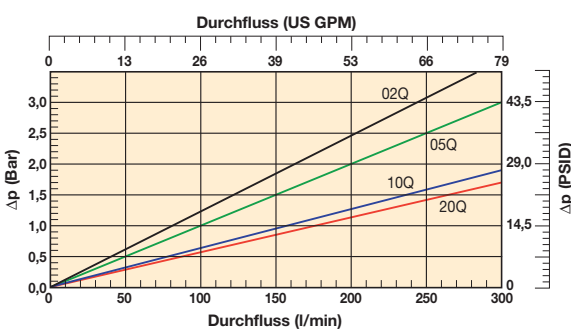
18P-1 Filtergehäuse und High Collaps Elemente



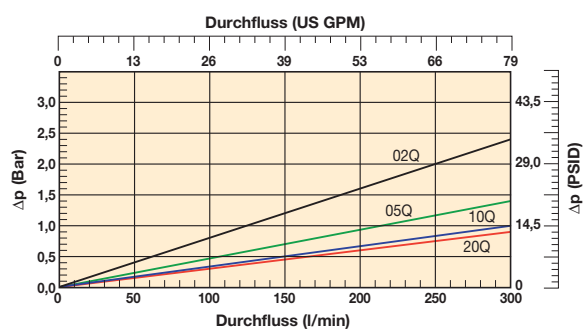
18P-2 High Collaps Elemente



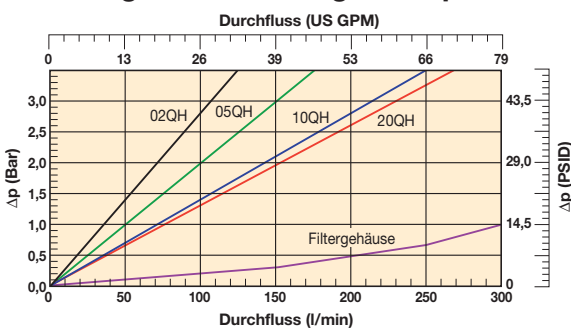
28P-1 Elemente



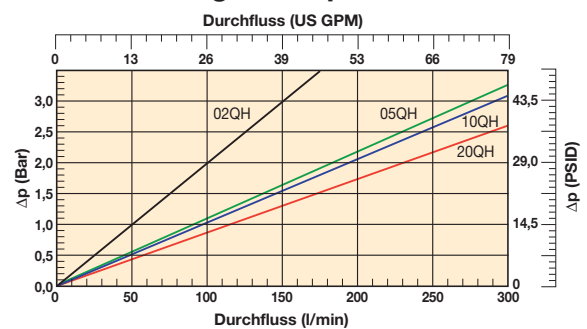
28P-2 Elemente



28P-1 Filtergehäuse und High Collaps Elemente



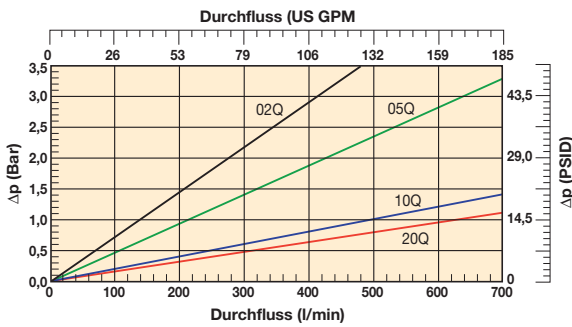
28P-2 High Collaps Elemente



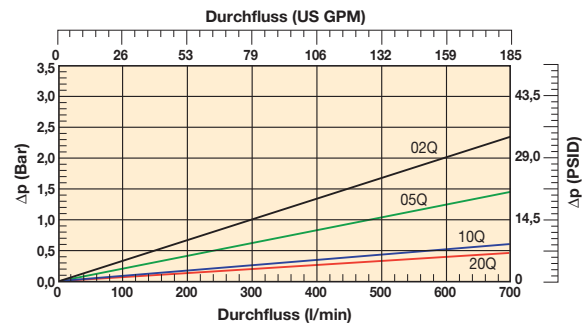
18/28/38P Serie

Δp/Q-Kennlinien (Fortsetzung)

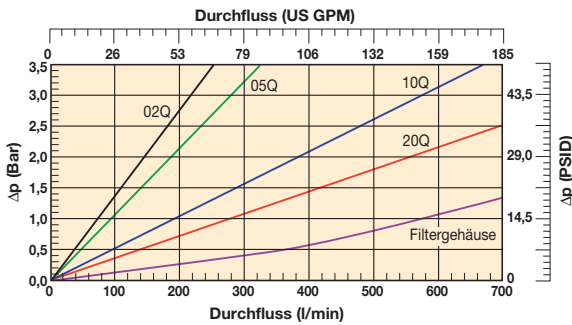
38P-1 Elemente



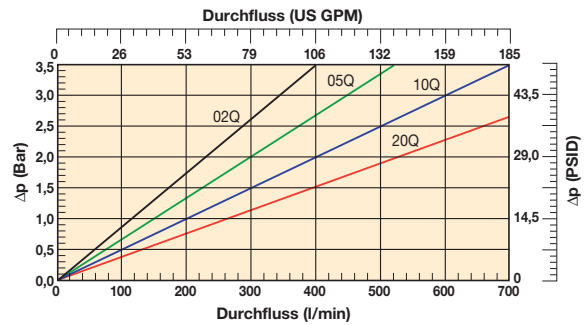
38P-2 Elemente



38P-1 Filtergehäuse und High Collaps Elemente



38P-2 High Collaps Elemente



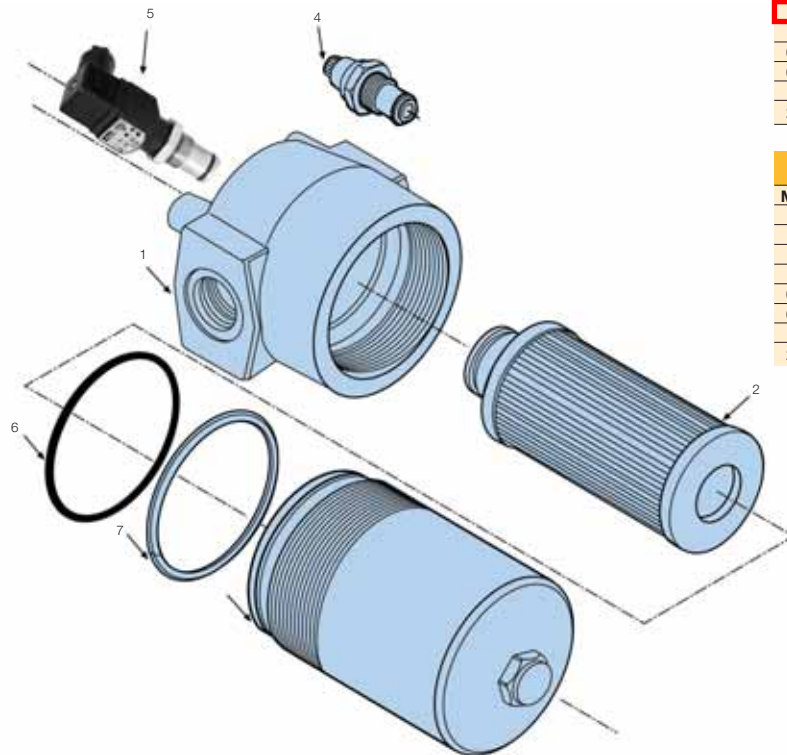
Elementwechsel

- Stromversorgung der Anlage ausschalten.
- System und Filterleitung, restlos drucklos machen.
- Filterglocke entleeren wenn Ablassmöglichkeit vorhanden.
- Filterglocke im Uhrzeigersinn drehen und abnehmen.
- Das Filterelement mit leichter Abwärtsdrehbewegung entfernen und entsorgen.
- Dichtung und Stützringe genau überprüfen und, falls fehlerhaft, unbedingt austauschen.
- Dichtung am Filterelement mit Systemflüssigkeit benetzen und in den Filterkopf einsetzen.
- Filterglocke gegen den Uhrzeigersinn und mit dem angegebenen Drehmoment (Nm) anziehen.
 18P – 22-27 Nm
 28P – 35-40 Nm
 38P – 80-95 Nm
- Nach dem Wiedereinschalten und in Betrieb nehmen sicherstellen, dass der komplette Filter dicht ist.

Teilverzeichnis

Pos.	Beschreibung	Artikelnummer
1	Filterkopf	
2	Element	siehe Tabelle auf der nächsten Seite
3	Glocke	
	Anzeigen	
4	M3- optische Auto-Reset-Anzeige; 2,5 Bar M3- optische Auto-Reset-Anzeige; 5,0 Bar	
5	T1 – Elektrisch; 2,5 Bar mit Anschluss DIN 43650 T1 – Elektrisch; 5,0 Bar mit Anschluss DIN 43650 F1 – Elektronisch PNP; 2,5 Bar mit 4 LEDs F2 – Elektronisch PNP; 2,5 Bar mit 4 LEDs F1 – Elektronisch PNP; 5,0 Bar mit 4 LEDs F2 – Elektronisch PNP; 5,0 Bar mit 4 LEDs	
6	Glockendichtung	
7	Stützring	
	Dichtungssätze	
	Dichtungssatz 18P (std) – Nitril	S04350
	Dichtungssatz 18P (F3) – Fluorelastomer	S04351
	Dichtungssatz 28P (std) – Nitril	S04352
	Dichtungssatz 28P (F3) – Fluorelastomer	S04353
	Dichtungssatz 38P (std) – Nitril	S04354
	Dichtungssatz 38P (F3) – Fluorelastomer	S04355

Elementwechsel (Fortsetzung)



Ersatzelemente

Elemente mit Nitril-Dichtungen

Modell	18P-1	18P-2	28P-1	28P-2	38P-1	38P-2
02Q	G04242	G04250	G04258	G04266	G04274	G04282
05Q	G04243	G04251	G04259	G04267	G04275	G04283
10Q	G04244	G04252	G04260	G04268	G04276	G04284
20Q	G04245	G04253	G04261	G04269	G04277	G04285
02QH	G04290	G04298	G04306	G04314	G04322	G04330
05QH	G04291	G04299	G04307	G04315	G04323	G04331
10QH	G04292	G04300	G04308	G04316	G04324	G04332
20QH	G04293	G04301	G04309	G04317	G04325	G04333

Elemente mit Fluorelastomer-Dichtungen

Modell	18P-1	18P-2	28P-1	28P-2	38P-1	38P-2
02Q	G04246	G04254	G04262	G04270	G04278	G04286
05Q	G04247	G04255	G04263	G04271	G04279	G04287
10Q	G04248	G04256	G04264	G04272	G04280	G04288
20Q	G04249	G04257	G04265	G04273	G04281	G04289
02QH	G04294	G04302	G04310	G04318	G04326	G04334
05QH	G04295	G04303	G04311	G04319	G04327	G04335
10QH	G04296	G04304	G04312	G04320	G04328	G04336
20QH	G04297	G04305	G04313	G04321	G04329	G04337

Bestell-Schlüssel

Standardprodukttablelle

Artikelnummer	ersetzt	Durchfluss (l/min)	Filter-serie	Elementlänge	Filterfeinheit (µ)	Dichtungen	Verschm.-anzeige	Öffnungsdruck	Anschl.	Austausch-elemente
18P110QBT1MG121	18P-1-10Q-TW6-98-B2B2-1	80	18P	Länge 1	10	Nitril	Elektrisch	7,0 Bar	G¾"	G04244
18P110QBM3MG121	18P-1-10Q-M2-98-B2B2-1	80	18P	Länge 1	10	Nitril	Optisch	7,0 Bar	G¾"	G04244
18P120QBT1MG121	18P-1-20Q-TW6-98-B2B2-1	100	18P	Länge 1	20	Nitril	Elektrisch	7,0 Bar	G¾"	G04245
18P120QBM3MG121	18P-1-20Q-M2-98-B2B2-1	100	18P	Länge 1	20	Nitril	Optisch	7,0 Bar	G¾"	G04245
18P210QBT1MG121	18P-2-10Q-TW6-98-B2B2-1	130	18P	Länge 2	10	Nitril	Elektrisch	7,0 Bar	G¾"	G04252
18P210QBM3MG121	18P-2-10Q-M2-98-B2B2-1	130	18P	Länge 2	10	Nitril	Optisch	7,0 Bar	G¾"	G04252
18P220QBT1MG121	18P-2-20Q-TW6-98-B2B2-1	150	18P	Länge 2	20	Nitril	Elektrisch	7,0 Bar	G¾"	G04253
18P220QBM3MG121	18P-2-20Q-M2-98-B2B2-1	150	18P	Länge 2	20	Nitril	Optisch	7,0 Bar	G¾"	G04253
28P110QBT1MG161	28P-1-10Q-TW6-98-C2C2-1	120	28P	Länge 1	10	Nitril	Elektrisch	7,0 Bar	G1"	G04260
28P110QBM3MG161	28P-1-10Q-M2-98-C2C2-1	120	28P	Länge 1	10	Nitril	Optisch	7,0 Bar	G1"	G04260
28P120QBT1MG161	28P-1-20Q-TW6-98-C2C2-1	150	28P	Länge 1	20	Nitril	Elektrisch	7,0 Bar	G1"	G04261
28P120QBM3MG161	28P-1-20Q-M2-98-C2C2-1	150	28P	Länge 1	20	Nitril	Optisch	7,0 Bar	G1"	G04261
28P210QBT1MG161	28P-2-10Q-TW6-98-C2C2-1	250	28P	Länge 2	10	Nitril	Elektrisch	7,0 Bar	G1"	G04268
28P210QBM3MG161	28P-2-10Q-M2-98-C2C2-1	250	28P	Länge 2	10	Nitril	Optisch	7,0 Bar	G1"	G04268
38P110QBT1MG201	38P-1-10Q-TW6-98-D2D2-1	340	38P	Länge 1	10	Nitril	Elektrisch	7,0 Bar	G1¼"	G04276
38P110QBM3MG201	38P-1-10Q-M2-98-D2D2-1	340	38P	Länge 1	10	Nitril	Optisch	7,0 Bar	G1¼"	G04276
38P120QBT1MG201	38P-1-20Q-TW6-98-D2D2-1	420	38P	Länge 1	20	Nitril	Elektrisch	7,0 Bar	G1¼"	G04277
38P120QBM3MG201	38P-1-20Q-M2-98-D2D2-1	420	38P	Länge 1	20	Nitril	Optisch	7,0 Bar	G1¼"	G04277
38P210QBT1MG201	38P-2-10Q-TW6-98-D2D2-1	560	38P	Länge 2	10	Nitril	Elektrisch	7,0 Bar	G1¼"	G04284
38P210QBM3MG201	38P-2-10Q-M2-98-D2D2-1	560	38P	Länge 2	10	Nitril	Optisch	7,0 Bar	G1¼"	G04284
38P220QBT1MG201	38P-2-20Q-TW6-98-D2D2-1	700	38P	Länge 2	20	Nitril	Elektrisch	7,0 Bar	G1¼"	G04285
38P220QBM3MG201	38P-2-20Q-M2-98-D2D2-1	700	38P	Länge 2	20	Nitril	Optisch	7,0 Bar	G1¼"	G04285

Hinweis: Die mit dem Bestell-Konfigurator auf den nächsten Seiten bestellte Filterprodukte haben längere Vorlaufzeiten. Wenn möglich, treffen Sie Ihre Auswahl in der obigen Tabelle.

18/28/38P Serie

Bestell-Schlüssel (Fortsetzung)

Bestell-Konfigurator

Code 1 38P	Code 2 1	Code 3 10Q	Code 4 B	Code 5 M3	Code 6 M	Code 7 G20	Code 8 1
----------------------	--------------------	----------------------	--------------------	---------------------	--------------------	----------------------	--------------------

Code 1

Filterserie	
Modell	Code
Kleiner Hochdruckfilter, T-Anschluss	18P
Mittlerer Hochdruckfilter, T-Anschluss	28P
Großer Hochdruckfilter, T-Anschluss	38P

Farbcodierung (Hinweis auf Verfügbarkeit)

123	Standard
123	Standard mit LEIF® oder ECO-Element
123	Teilstandard
123	Kein Standard

Hinweis: Standardartikel sind ab Lager vorrätig, Teilstandard-Artikel sind innerhalb von zwei – vier Wochen verfügbar.

Code 2

Elementlänge/Durchfluss	
Länge	Code
Länge 1	1
Länge 2	2

Code 3

Filterfeinheit				
Elementmedien	Glasfaser			
	Filtermediencode			
Microglass III Element	02Q	05Q	10Q	20Q
Element mit hoher Kollapsfestigkeit	02QH	05QH	10QH	20QH

Code 4

Dichtungen	
Dichtungsmaterial	Code
Nitril	B
Fluorelastomer	V

Code 5

Verschmutzungsanzeigen	
	Code
Keine Anzeige	N
Optische Anzeige	M3
Elektrische Anzeige	T1
Mit Stahlstopfen verschlossen	P
Elektronisch 4 LED, PNP, N.O.	F1
Elektronisch 4 LED, NPN, N.O.	F2
Elektronisch 4 LED, PNP, N.C.	F3
Elektronisch 4 LED, NPN, N.C.	F4

Code 6

Bypass- und Anzeigeeinstellungen		
Bypass-Ventil	Anzeige	Code
3,5 Bar	2,5 Bar	K
7,0 Bar	5,0 Bar	M
Kein Bypass	5,0 Bar	M
Kein Bypass	Keine Anzeige	X

+ Code 8: Code 2
+ Code 8: Code 2

Wenn der Filter ein Bypass-Ventil besitzt, aber keine Anzeige, wird die Bypass-Einstellung durch einen Code vorgegeben.

Code 7

Anschlüsse	
Ausgang	Code
18P: Gewinde G ^{1/4}	G12
Gewinde SAE 12	S12
Gewinde M27, ISO 6149	M27
SAE-Flansch 3/4" 6000-M	H12
SAE-Flansch 3/4" 6000	F12
28P: Gewinde G 1	G16
Gewinde SAE 16	S16
Gewinde M33, ISO 6149	M33
SAE Flansch 1" 6000-M	H16
SAE Flansch 1" 6000	F16
38P: Gewinde G 1 1/4	G20
Gewinde G 1 1/2	G24
Gewinde SAE 20	S20
Gewinde SAE 24	S24
Gewinde M42, ISO 6149	M42
Gewinde M48, ISO 6149	M48
SAE Flansch 1 1/4" 6000-M	H20
SAE Flansch 1 1/4" 6000	F20

Code 8

Optionen	
Optionen	Code
Standard	1
Kein Bypass	2

Volumenstrom (l/min) bei einer Viskosität von 30 mm²/s

Filtermodell	02Q	05Q	10Q	20Q
18P-1	35	60	80	100
18P-2	70	110	130	150
28P-1	80	100	120	150
28P-2	140	200	250	300
38P-1	140	220	340	420
38P-2	320	440	560	700

Filterfeinheit						Code	
Durchschnitt Filtration-Beta-Wert β (ISO 16889) / Partikelgröße μm [c]							
βx(c)=2	βx(c)=10	βx(c)=75	βx(c)=100	βx(c)=200	βx(c)=1000		
% Leistung, auf der Grundlage des obigen Beta-Wertes (βx)							
50,0%	90,0%	98,7%	99,0%	99,5%	99,9%	Einweg-Microglass III	Sehr kollapsfestes Element.
Nicht zutreffend	Nicht zutreffend	Nicht zutreffend	Nicht zutreffend	Nicht zutreffend	4,5	02Q	02QH
Nicht zutreffend	Nicht zutreffend	4,5	5	6	7	05Q	05QH
Nicht zutreffend	6	8,5	9	10	12	10Q	10QH
6	11	17	18	20	22	20Q	20QH

Hinweis 1: Fett hervorgehobene Artikelnummern sind Standard.
Hinweis 2: Verfügbarkeit aller anderen Codes auf Anfrage.