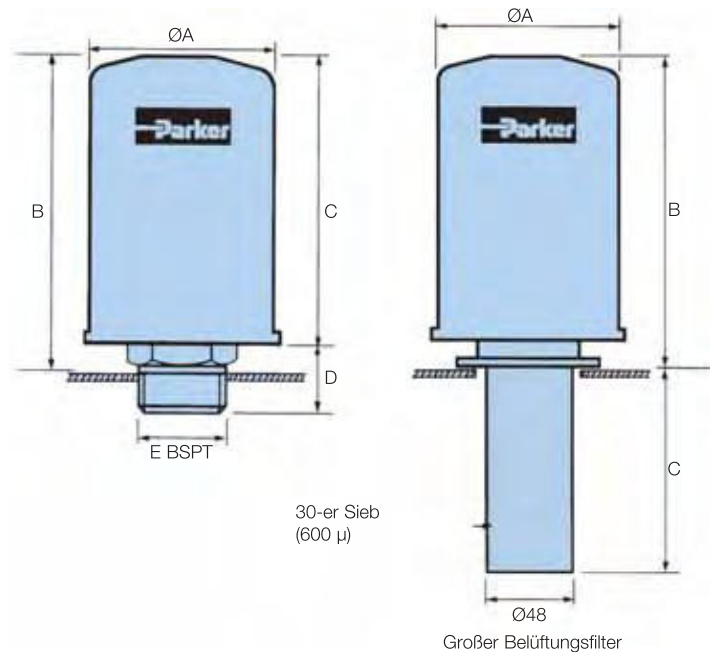
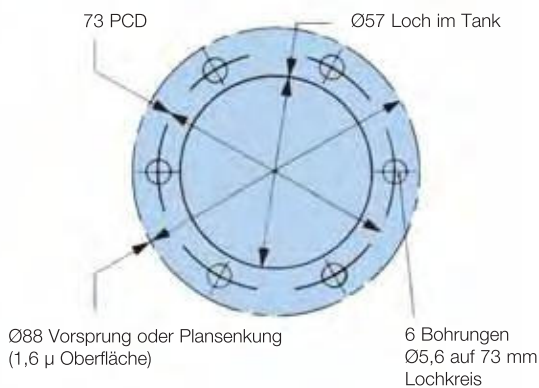




- Belüfter mit hoher Leistung für die Beseitigung von Luftverschmutzung zum Schutz von Hydraulikanlagen und Umwelt.
- Ideal für Systeme mit hohem Durchfluss und stark verschmutztem Umfeld.
- Einweg-Aufschraub-Elemente, die sich schnell und einfach austauschen lassen.
- Qualitätsfilterelemente der Größe 3 μ .
- 2 Modelle lieferbar - 1.700 l/min und 3.000 l/min.

Montagefläche für Standard- und große Belüfter



Technische Daten

Betriebstemperatur:
-20°C bis +90°C

Aufbau:
Epoxy-beschichtete Stahlkomponenten gegen Korrosion.
Patronen mit stoßfester Lackierung.

Verträglichkeit:
Geeignet für Mineralöl und Wasser-Öl-Emulsionen.

Gewicht:
H00834001 1,0 Kg
H00834002 1,65 Kg
H00834003 1,90 Kg
Jeder Belüfter wird komplett mit Dichtungen und Schneidschrauben geliefert.

Bestellschlüssel

Abmessungen Luftfilter

Teilenummer	ersetzt	Luftstrom l/min	Abmessungen (mm)				Ausgänge
			A	B	C	D	
H00834004	H00834-004	1700	97	147	135	30	3/4
H00834005	H00834-005	3000	134	198	180	36	1 1/4

Hinweis 1: Fett hervorgehobene Artikelnummern sind Standard.
Hinweis 2: Verfügbarkeit aller anderen Codes auf Anfrage.

Abmessungen Einfüllbelüfter

Teile-nummer	ersetzt	Luft-strom l/min	Abmessungen (mm)			Austauschelement komplett mit Bajonett	ersetzt
			A	B	C		
H00834001	H00834-001	1700	97	165	114	H00834006	H00834-006
H00834002	H00834-002	3000	134	204	114	H00834007	H00834-007
H00834003	H00834-003	3000	134	204	203	H00834007	H00834-007