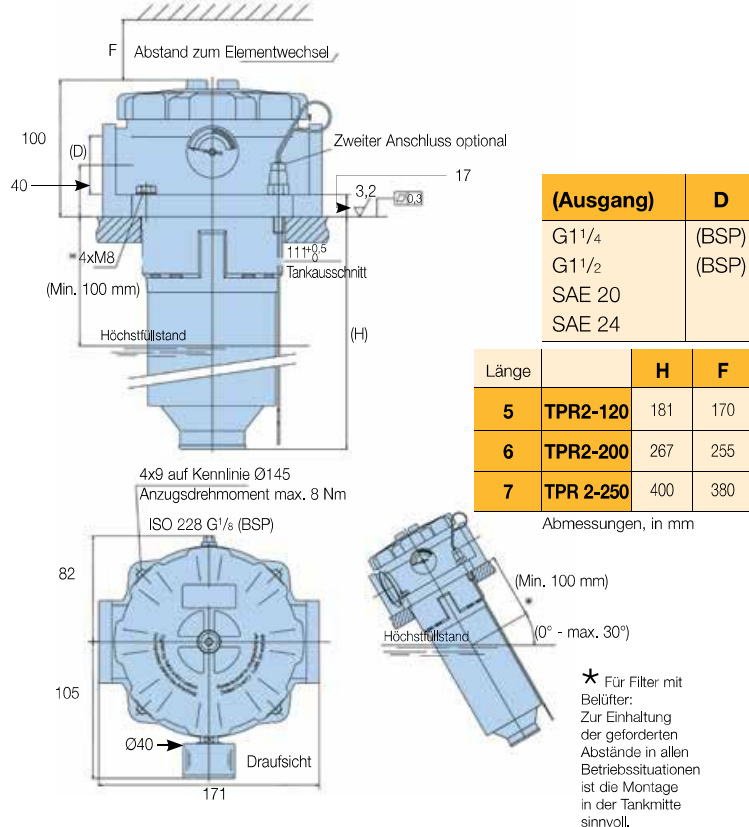


# Tanktopper Serien I, II & III

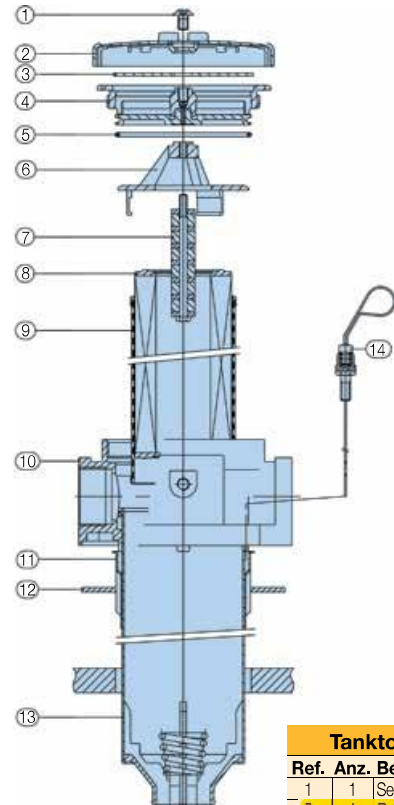
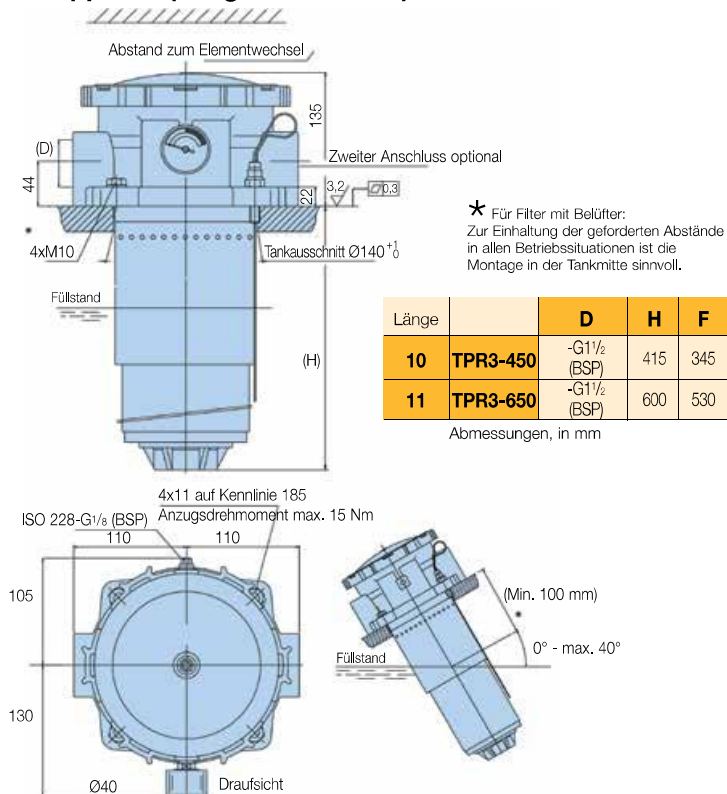
Tankanbau-Rücklauffilter mit integriertem Belüfter

## Daten (Fortsetzung)

### Tanktopper II (Längen 5, 6 und 7)



### Tanktopper III (Längen 10 und 11)



Tanktopper II & III		
Ref.	Anz.	Beschreibung
1	1	Sechskantschraube M8
2	1	Belüfterdeckel
3	1	Belüfterelement
4	1	Deckel
5	1	Elementdichtung
6	1	Elementbrücke
7	1	Magnetsatz
8	1	Element
9	1	Metallkorb
10	1	Filtergehäuse
11	1	Schwappdämpfer
12	1	Gehäusedichtung
13	1	Auslaufrohr
14	1	Mess-Stab

