

Nenngröße F12	-030	-040	-060	-080	-090	-110	-125	-152	-162	-182	-250
Verdrängungsvolumen [cm³/U]	30,0	40,0	59,8	80,4	93,0	110,1	125,0	149,8	163,1	179,8	242
Betriebsdruck											
Höchstdruck ¹⁾ [bar]	480	480	480	480	420	480	480	480	480	480	420
Nenndruck [bar]	420	420	420	420	350	420	420	420	420	420	350
Motor-Drehzahl [U/min]											
Höchstdrehzahl ¹⁾	8600	6700	5800	5300	5000	4800	4600	4000	4000	4000	3000
Max. Drehzahl im Dauerbetrieb ³⁾	6700	6100	5300	4800	4600	4400	4200	3700	3700	3700	2700
Min. Drehzahl im Dauerbetrieb	50	50	50	50	50	50	50	50	50	50	50
Pumpen-Selbstaugdrehzahl²⁾											
Steuerscheibe L oder R; max. [U/min]	3150	2870	2500	2300	2250	2200	2100	1700	1600	1500	1500
Motor Schluckstrom											
Max. Höchstschluckstrom ¹⁾ [l/min]	219	268	347	426	465	528	575	608	648	728	726
Max. Dauerschluckstrom [l/min]	201	244	317	386	428	484	525	547	583	655	653
Drainagetemperatur³⁾, max [°C]	115	115	115	115	115	115	115	115	115	115	115
min [°C]	-40	-40	-40	-40	-40	-40	-40	-40	-40	-40	-40
Theor. Drehmoment bei 100 bar [Nm]	47,6	63,5	94,9	127,6	147,6	174,8	198,4	241	257	289	384,1
Trägheitsmoment											
(x10 ⁻³) [kg m ²]	1,7	2,9	5	8,4	8,4	11,2	11,2	21	21	21	46
Gewicht [kg]	11,5	15,7	18,6	25,7	25,7	33	33	40	40	40	77

- 1) Höchstbetrieb: Max 6 Sek. pro jede Minut.
- 2) Die Angaben der Selbstsaugdrehzahl gelten in Meereshöhe, siehe Seite 42.
- 3) Siehe auch Betriebstemperatur, Installation und Inbetriebnahme.Seite 69.

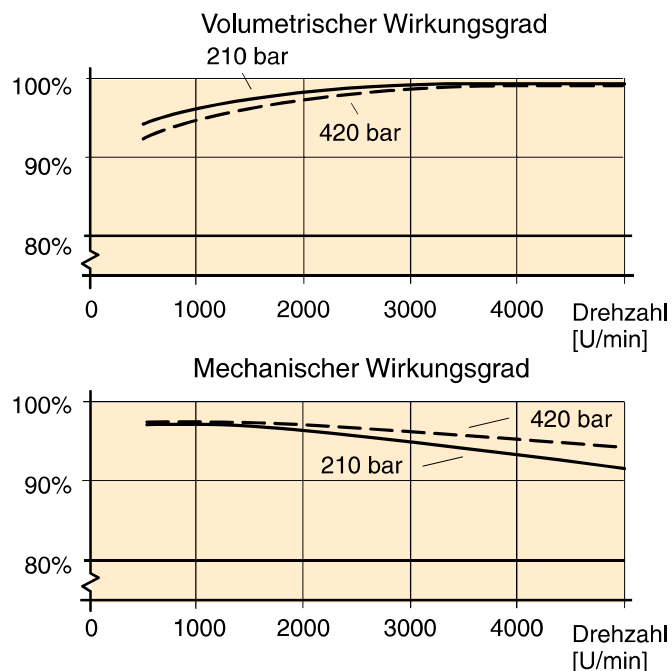
Wirkungsgrad

Dank ihres hohen Wirkungsgrades verbrauchen die F12-Motoren/Pumpen weniger Kraftstoff bzw. elektrische Energie. Sie kommen auch mit kleineren Tanks und Wärmetauschern aus, was wiederum Kosten, Gewicht und Einbaumaße reduziert.

Die Diagramme rechts zeigen den typischen volumetrischen und mechanischen Wirkungsgrad eines F12-30-Motors.

Die Motoren F12 können mit dem Power Boost ausgestattet werden. In hochtourigen Einsatzbereichen wird dadurch der mechanische Verlust um bis zu 15 % gesenkt, siehe Seite 7.

Für Angaben über den Wirkungsgrad anderer F12-Pumpen/Motoren wenden Sie sich bitte an Parker Hannifin.



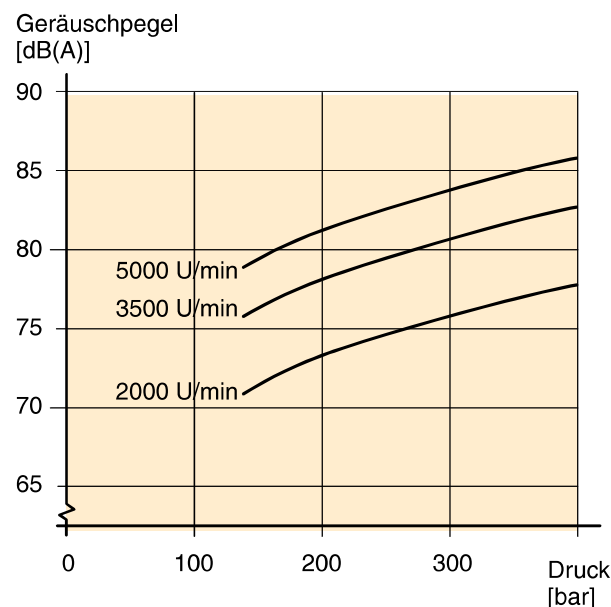
Geräuschpegel

Der Geräuschpegel der Serie F12 ist in allen Druck- und Drehzahlbereichen bemerkenswert niedrig.

Das Diagramm rechts zeigt als Beispiel den Geräuschpegel einer F12-30.

Der Geräuschpegel wurde in einem sog. Semi-Anechoic-Room im Abstand von ca. 1 m vor der Einheit gemessen.

Der Schalldruckpegel kann bei den einzelnen Pumpen/Motoren der F11/F12-Serie um ± 2 dB(A) von den im Diagramm angegebenen Werten abweichen.



Hinweis: Für Angaben über den Geräuschpegel anderer F12-Pumpen/Motoren wenden Sie sich bitte an Parker Hannifin.

Selbstaugdrehzahl und erforderlicher Einlassdruck

Serie F12

Beim Einsatz einer F12 als Pumpe (mit L- oder R- Steuerscheibe) über der Selbstaugdrehzahl, muss der Einlassdruck erhöht werden. Ansonsten kann es zu einem erhöhten Geräuschpegel und herabgesetzter Leistung kommen.

Die Diagramme 2 und 3 zeigen den erforderlichen Einlassdruck der Pumpe im Verhältnis zur Wellendrehzahl.

Beim Einsatz eines F12-Motors kann es unter bestimmten Einsatzbedingungen vorkommen, daß der Motor wie im Pumpenbetrieb arbeiten muß.

Die Diagramme zeigen den erforderlichen Mindest-Einlassdruck in Abhängigkeit von der Wellendrehzahl.

Der Eingangsdruck kann über eine externe Pumpe, einen unter Druck stehenden Tank oder eine BLA-Verstärkereinheit gefördert werden.

Weitere Informationen über die BLA-Verstärkereinheit siehe Seite 68.

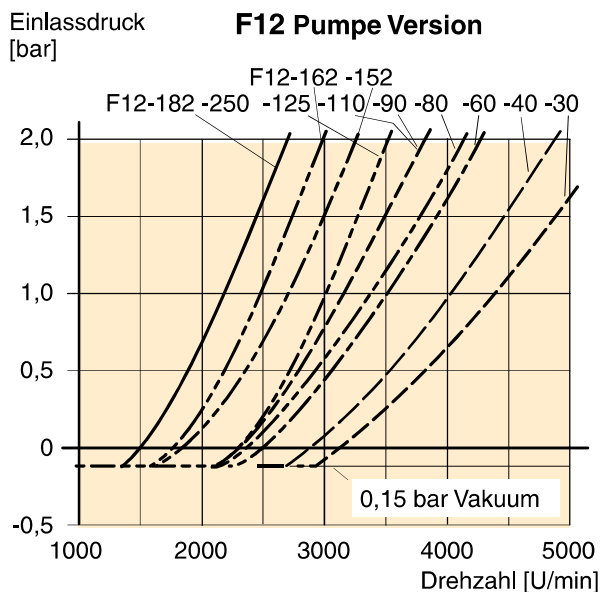


Diagram 2. Min. erforderlicher Pumpeneinlassdruck (F12-L oder -R).

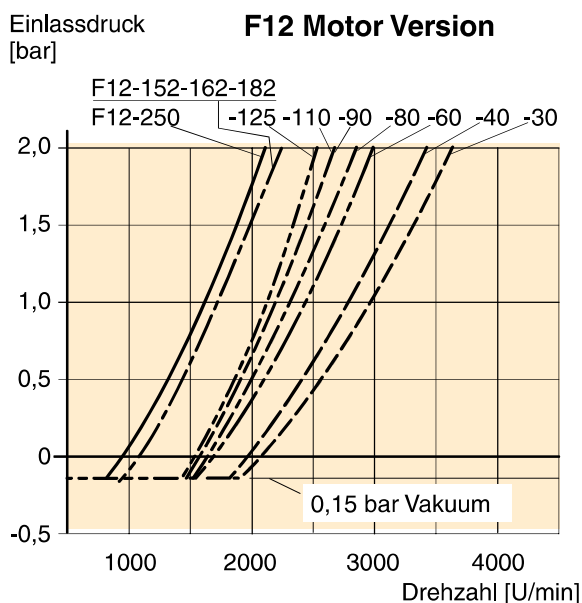
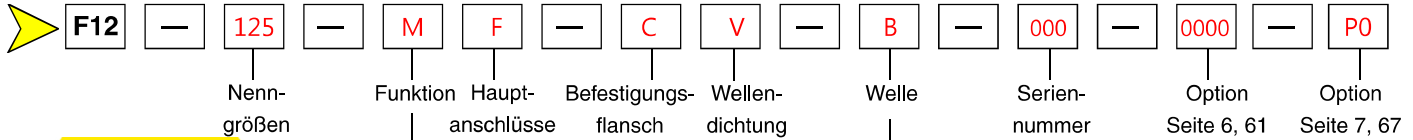


Diagram 3. Min. erforderlicher Motoreinlassdruck (F12-M).



F12-Cartridge

Nenngrößen	
Code	Verdrängungsvol. (cm ³ /U)
030	30,0
040	40,0
060	59,8
080	80,4
090	93,0
110	110,1
125	125,0

Seriennummer
 (nur bei Sonderausführungen)

Nenngrößen		30	40	60	80	90	110	125
Code	Welle*							
C	DIN-Zahnw., standard	x	x	x	x	x	x	x
K	Passfederwelle, metrisches, standard	(x)	(x)	(x)	(x)	(x)	(x)	(x)
J	Passfederwelle, metrisches, option	-	(x)	-	-	-	-	-
B	Zahnwelle DIN 5480	-	-	(x)	-	-	(x)	(x)
V	konische Welle mit Passfeder	(x)	(x)	(x)	-	-	(x)	(x)

*siehe auch Abmessungen, Seite 50.

Nenngrößen		30	40	60	80	90	110	125
Code	Funktion							
M	Motor	x	x	x	x	x	x	x
S	Motor, hochtourig	(x)	(x)	(x)	-	-	-	-

Andere Versionen bei Parker Hannifin erfragen.

Nenngrößen		30	40	60	80	90	110	125
Code	Option							
0000	Standard	x	x	x	x	x	x	x
L130	Spülventil 1,3 mm Düsengröße	(x)	(x)	(x)	(x)	(x)	⁻¹⁾	⁻¹⁾
MUVR	mit Anti-Kavitationsventil rechtsdrehend	(x)	-	-	-	-	-	-
MUVL	mit Anti-Kavitationsventil linksdrehend	(x)	-	-	-	-	-	-
P _R ²⁾	Druckbegrenzungsventil, rechtsdrehend	(x)	(x)	(x)	-	-	-	-
P _L ²⁾	Druckbegrenzungsventil, linksdrehend	(x)	(x)	(x)	-	-	-	-

Nenngrößen		30	40	60	80	90	110	125
Code	Hauptanschlüsse							
F	SAE 6000 psi Flansch	x	x	x	x	x	x	x

Nenngrößen		30	40	60	80	90	110	125
Code	Befestigungsflansch							
C	Einschubmotor-Flansch	x	x	x	x	x	x	x

Nenngrößen		30	40	60	80	90	110	125
Code	Option							
P0	Für Drehzahlsensor vorbereitet	x	x	x	x	x	x	x
PT	Für Drehzahlsensor vorbereitet und Schwarze Lackierung	(x)	(x)	(x)	(x)	(x)	(x)	(x)
B0	Power Boost und vorbereitet für den Drehzahlsensor	(x)	-	-	-	-	-	-
BT	Power Boost, vorbereitet für den Drehzahlsensor und Schwarze Lackierung	(x)	-	-	-	-	-	-

x: verfügbar (x): wahlweise - : nicht verfügbar

- 1) F12-110 und -125: Zusatzventilblock (siehe S. 62).
- 2) Druckbestellhinweise siehe S. 63

NB: Alle Kombinationen, welche nicht verfügbar sind, auf Anfrage

Nenngrößen		30	40	60	80	90	110	125
Kode	Wellendichtung							
V	FKM, Hochdruck, Hochtemperatur	x	x	x	x	x	x	x

Andere Versionen bei Parker Hannifin erfragen.

F12-30, -40, -60, -80, -90, -110 und -125
 (Einschub-Versionen)

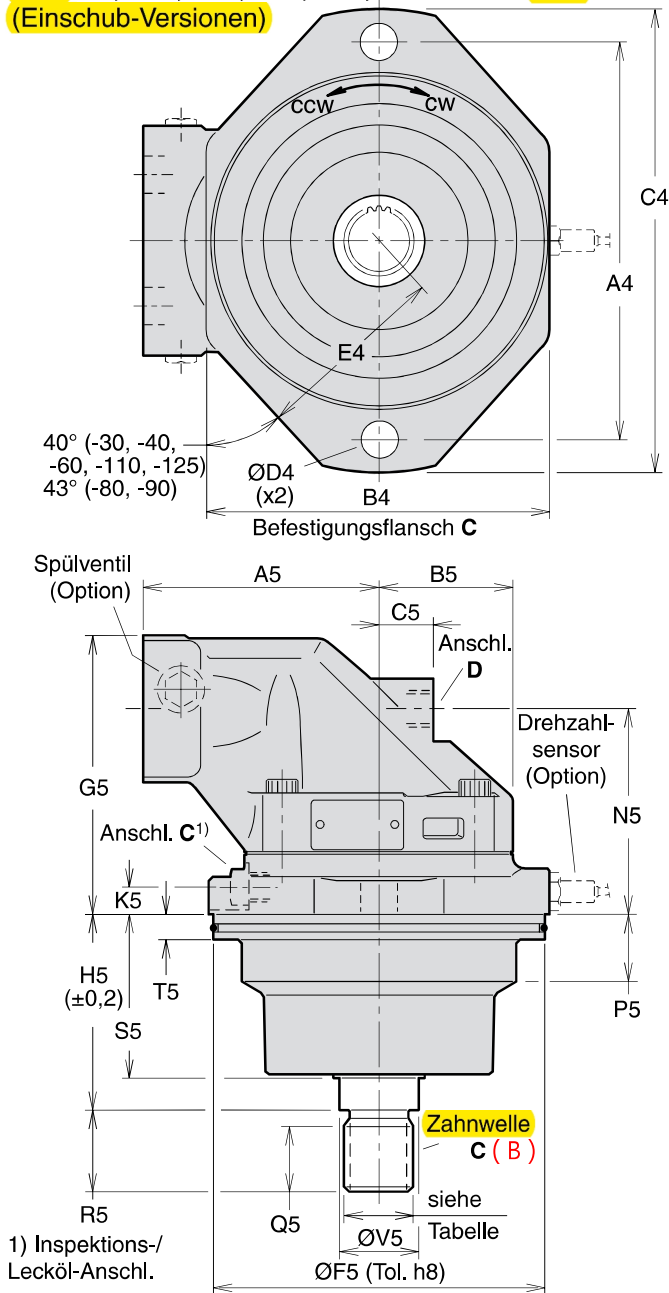
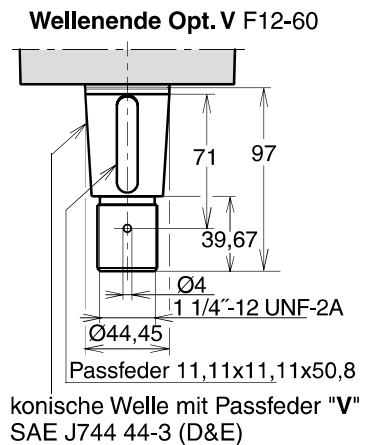
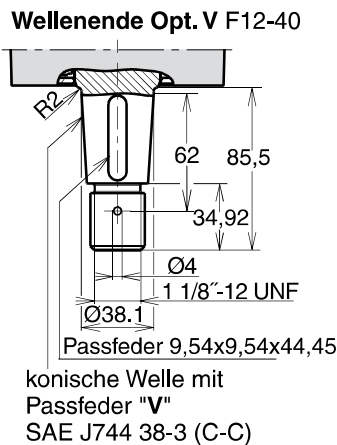
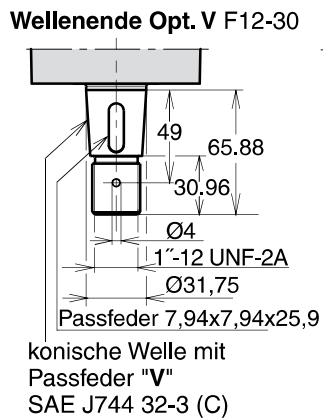
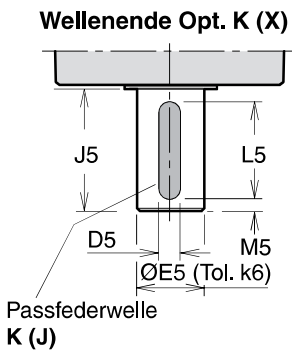
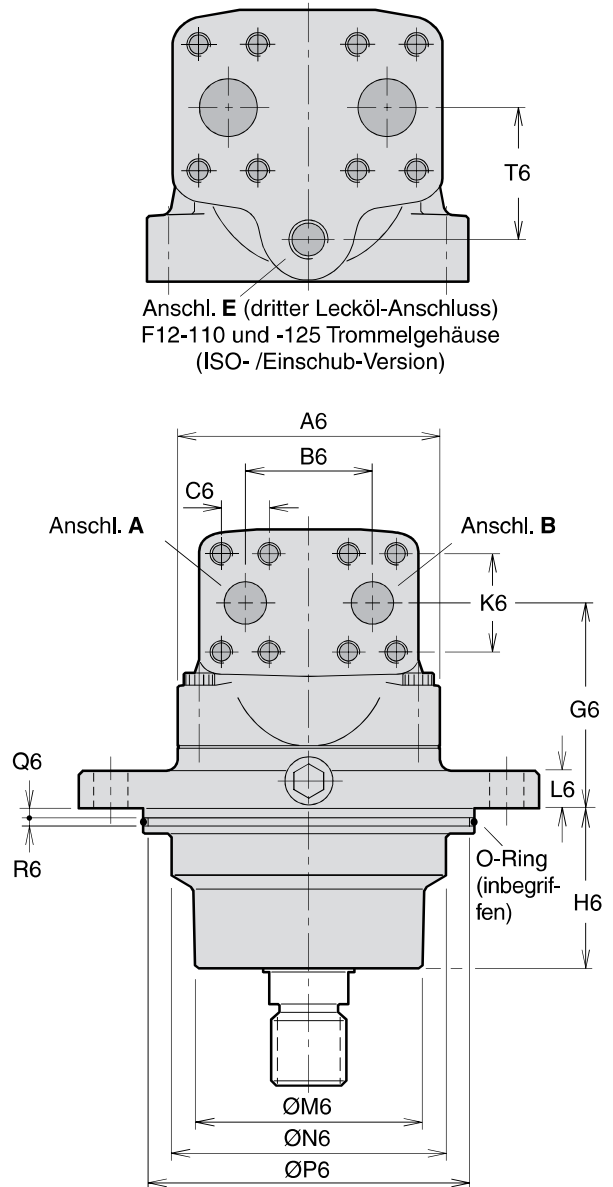


Abb.: F12-80



Abm.	F12-30	F12-40	F12-60	F12-80 F12-90	F12-110 F12-125
A4	160	200	200	224	250
B4	140	164	164	196	206
C4	188	235	235	260	286
D4	14	18	18	22	22
E4	77	95	95	110	116
A5	100	110	125	135	145
B5	59	65	70	77,5	85
C5	25	26	22	32	38
D5	8	8 ¹⁾ 10 ²⁾	10	12	14
E5	30	30 ¹⁾ 35 ²⁾	35	40	45
F5	135	160	160	190	200
G5	127	133	146	157	175
H5	89	92,3	92,3	110,5	122,8
J5	50	60	60	70	82
K5	14	16	15	15	15
L5	40	50	50	56	70
M5	5	5	5	7	6
N5	91	97	110	114	123
P5	22	30	31	40	40
Q5	28	28	28	37	37
R5	35	35	35	45	45
S5	70,5	72	76	91	95,7
T5	15	15	15	15	15
V5	32	35	35	45	45
A6	122	134	144	155	170
B6	66	66	66	75	83
C6	23,8	23,8	23,8	27,8	31,8
G6	91,5	97	110	114	123
H6	69,5	71	74	89,5	93,7
K6	50,8	50,8	50,8	57,2	66,7
L6	16	18	18	20	20
M6	92	115	115	130	140
N6	110	127	135	154	160
P6	128,2	153,2	153,2	183,2	193,2
Q6	5	5	5	5	5
R6	5	5	5	5	5
T6	-	-	-	-	68

- 1) Passfederwelle **K**
 2) Passfederwelle **J** (wahlweise)

Anschl.	F12-30	F12-40	F12-60	F12-80 F12-90	F12-110 F12-125
A, B Größe	3/4"	3/4"	3/4"	1"	1 1/4"
Ge- winde	M10 x20	M10 x20	M10 x20	M12 x22	M14 x26
C Ge- winde	M14 x1,5	M14 x1,5	M14 x1,5	M14 x1,5	M14 x1,5
D, E Gew	M18 x1,5	M18 x1,5	M22 x1,5	M22 x1,5	M22 x1,5

A, B: ISO 6162

Zahnwelle (DIN 5480)

	Type C (standard)	Type B (wahlw.)
F12-30	W30x2x14x9g	-
-40	W30x2x14x9g	-
-60	W30x2x14x9g	W35x2x16x9g
-80	W40x2x18x9g	
-90	W40x2x18x9g	
-110	W40x2x18x9g	W45x2x21x9g
-125	W40x2x18x9g	W45x2x21x9g

Paßfederwelle

	Typ K (std)	Typ J (wahlw.)	Typ V (wahlw.)
F12-30	Ø30	-	32-3
-40	-	Ø35	38-3
-60	Ø35	-	44-3
-80	Ø40	-	-
-90	Ø40	-	-
-110	-	-	44-3
-125	-	-	44-3

O-Ring-Größen

F12-30	127x4
-40	150x4
-60	150x4
-80	180x4
-90	180x4
-110	190x4
-125	190x4

3