

		PV016	PV020	PV023	PV028	PV032	PV040	PV046
Baugröße		1	1	1	1	2	2	2
Max. Verdrängungsvolumen	[cm ³ /U]	16	20	23	28	32	40	46
Fördermenge bei 1.500 U/min	[l/min]	24	30	34,5	42	48	60	69
Nominaldruck pN	[bar]	350	350	350	350	350	350	350
Minimaldruck Hochdruckseite	[bar]	15	15	15	15	15	15	15
Maximaldruck Pmax 20% vom Arbeitszyklus ¹⁾	[bar]	420	420	420	420	420	420	420
Max. Gehäusedruck, permanent	[bar]	0,5	0,5	0,5	0,5	0,5	0,5	0,5
Max. Gehäusedruck, Druckspitzen	[bar]	2,0	2,0	2,0	2,0	2,0	2,0	2,0
Min. Eingangsdruck absolut	[bar]	0,8	0,8	0,8	0,8	0,8	0,8	0,8
Max. Eingangsdruck	[bar]	16	16	16	16	16	16	16
Eingangsleistung bei 1.500 U/min, 350 bar	[kW]	15,5	19,5	22,5	27,5	31	39	45
Höchstzahl bei Einlassdruck 1 bar abs.	[min ⁻¹]	3000	3000	3000	3000	2800	2800	2800
Minimalzahl	[min ⁻¹]	50	50	50	50	50	50	50
Massenträgheitsmoment	[kgm ²]	0,0017	0,0017	0,0017	0,0017	0,0043	0,0043	0,0043
Gewicht	[kg]	19	19	19	19	30	30	30

		PV063	PV080	PV092	PV140	PV180	PV270	PV360
Baugröße		3	3	3	4	4	5	6
Max. Verdrängungsvolumen	[cm ³ /U]	63	80	92	140	180	270	360
Fördermenge bei 1.500 U/min	[l/min]	94,5	120	138	210	270	405	540
Nominaldruck pN	[bar]	350	350	350	350	350	350	350
Minimaldruck Hochdruckseite	[bar]	15	15	15	15	15	15	15
Maximaldruck Pmax 20% vom Arbeitszyklus ¹⁾	[bar]	420	420	420	420	420	420	420
Max. Gehäusedruck, permanent	[bar]	0,5	0,5	0,5	0,5	0,5	0,5	0,5
Max. Gehäusedruck, Druckspitzen	[bar]	2,0	2,0	2,0	2,0	2,0	2,0	2,0
Min. Eingangsdruck absolut	[bar]	0,8	0,8	0,8	0,8	0,8	0,8	0,8
Max. Eingangsdruck	[bar]	16	16	16	16	16	16	16
Eingangsleistung bei 1.500 U/min, 350 bar	[kW]	61,5	78	89,5	136	175	263	350
Höchstzahl bei Einlassdruck 1 bar abs.	[min ⁻¹]	2800	2500	2300	2400	2200	1800	1750
Minimalzahl	[min ⁻¹]	50	50	50	50	50	50	50
Massenträgheitsmoment	[kgm ²]	0,018	0,018	0,018	0,030	0,030	0,098	0,103
Gewicht	[kg]	59	59	59	90	90	172	180

1) Einstellbereich des gewählten Reglers prüfen.

P V 0 8 0 R 1 K 1 T 1 N M L W

Axialkolben-
 pumpe,
 verstellbares
 Verdrängungs-
 volumen,

Größe und
 Verdrängungs-
 volumen

Dreh-
 Richtung

Ausfüh-
 rung

Anbau-
 flansch

Gewinde

Durchtrieb

Kupplung

Dichtungen

Regler

siehe nebenstehend →

Code	Verdr.-volumen	Baugröße
063	63 cm³/U	3
080	80 cm³/U	3
092	92 cm³/U	3

Code	Drehrichtung ¹⁾
R	rechtsdrehend
L	linksdrehend

¹⁾ auf die Welle gesehen

Code	Ausführung
1	Standard
2	Elektronischer Wegaufnehmer ²⁾
9	Sondereinstellung ³⁾

²⁾ nicht für Leistungsregler

³⁾ mit Sondernummer Kxxxx

Code	Anbauflansch	Welle
K	metr. ISO 4-Lochflansch Ø160 mm	zylindrisch, Passfeder
L	3019/2 4-Lochflansch Ø160 mm	Vielkeilprofil, DIN 5480
D	SAE ISO 4-Lochflansch SAE D	zylindrisch, Passfeder
E	3019/1 4-Lochflansch SAE D	Vielkeilprofil, SAE

Code	Anschluss ⁴⁾	Gewinde ⁵⁾
1	BSPP	metrisch
3	UNF	UNC
4 ⁶⁾	BSPP	metr. M14
8 ⁷⁾	ISO 6149	metrisch

⁴⁾ Lecköl-, Manometer- und Spülanschluss

⁵⁾ alle Anschraub- und Befestigungsgewinde

⁶⁾ nur PV063 - PV092: Druckanschluss 1 1/4" mit 4 x M14 anstelle 4 x M12

⁷⁾ nur für Anbauflansch, Code K und L

Code	Dichtungen	Wellendichtring
N	NBR	FKM
V	FKM	FKM
W	NBR	PTFE

Code	Kupplung für Durchtrieb	Als Einzelteil ⁷⁾
1	Einzelpumpe, keine Kupplung	
H	mit Kupplung 25 x 1,5 x 15, DIN 5480	MK-PVBG3K01
J	mit Kupplung 32 x 1,5 x 20, DIN 5480	MK-PVBG3K02
K	mit Kupplung 40 x 1,5 x 25, DIN 5480	MK-PVBG3K03
Y	mit Kupplung SAE A 9T-16/32 DP	MK-PVBG3K11
A	mit Kupplung SAE - 11T-16/32 DP	MK-PVBG3K12
B	mit Kupplung SAE B 13T-16/32 DP	MK-PVBG3K13
C	mit Kupplung SAE B-B 15T-16/32 DP	MK-PVBG3K14
D	mit Kupplung SAE C 14T-12/24 DP	MK-PVBG3K15
E	mit Kupplung SAE C-C 17T-12/24 DP	MK-PVBG3K16
F	mit Kupplung SAE D, E 13T-8/16 DP	MK-PVBG3K17

Code	Durchtriebsvariante	Als Einzelteil ⁷⁾
	ohne Durchtriebsadapter	
T	Einzelpumpe für Durchtrieb vorbereitet	
	mit Durchtriebsadapter	
A	SAE A, Ø 82,55 mm	MK-PVBG3Axx
B	SAE B, Ø 101,6 mm	MK-PVBG3Bxx
C	SAE C, Ø 127 mm	MK-PVBG3Cxx
D	SAE D, Ø 152,4 mm	MK-PVBG3Dxx
H	metrisch, Ø 80 mm	MK-PVBG3Hxx
J	metrisch, Ø 100 mm	MK-PVBG3Jxx
K	metrisch, Ø 125 mm	MK-PVBG3Kxx
L	metrisch, Ø 160 mm	MK-PVBG3Lxx

Siehe Abmessung für Details

⁷⁾ für separate Bestellung als Einzelteil siehe Seite 61.

Standard Pumpe ist nicht lackiert. Schwarz lackierte Pumpe und ATEX (exkludiert elektronisches Zubehör) Zertifikat (Zone 2) sind als Sonderoption erhältlich. Für weitere Informationen kontaktieren Sie bitte Parker Hannifin.

Code			Reglerausführung
0	0	1	ohne Regler
1	0	0	mit Verschlussplatte, keine Reglerfunktion (Konstantpumpe)
M	M		Standard- Druckregler
M	R		Druckregler mit Fernsteuer-Anschluss
M	F		Druck-Förderstrom-Regler (Load-Sensing)
M	T		Zwei- Ventil- LS-Regler
			Regler Variation
		C	Standardausführung mit integriertem Druck-Pilotventil ¹⁾
		1	Lochbild NG6 auf Regleroberseite
		2	Druckfernsteueranschluss interne Versorgung, NG6-Lochbild ²⁾
		3	Druckfernsteueranschluss externe Versorgung ²⁾
		W	mit Drucklosschaltung, 24VDC Magnet ¹⁾
		K	Prop.-Pilotventil Typ PVACRE...K35 aufgebaut
		Z	ohne integriertes Druck-Pilotventil, NG6-Lochbild, zum Aufbau von Zubehör Code PVAC*
		B	ohne integriertes Druck-Pilotventil, ohne NG6-Lochbild ³⁾
		P	MT1 mit aufgebautem Pilotventil PVAC1P ²⁾

1) nicht für MT & *Z
 2) nur für MT
 3) nicht für MT & MM

Leistungs- bzw. Momentenregelung			
Code		Nennleist. [kW] bei 1500 min ⁻¹	Nenn-Drehmoment
G		11 kW	71 Nm
H		15 kW	97 Nm
K		18,5 kW	120 Nm
M		22 kW	142 Nm
S		30 kW	195 Nm
T		37 kW	240 Nm
U		45 kW	290 Nm
W		55 kW	355 Nm
Funktion			
	L	Leistungsregelung mit Druckregler ⁴⁾	
	C	Leistungsregelung mit Einkolben- Load Sense- Regler	
	Z	Leistungsregelung mit Zwei-Ventil-LS-Regler	
Reglerausführung			
		C	Standardausführung mit integriertem Druck-Pilotventil ¹⁾
		1	Lochbild NG6 auf Regleroberseite
		W	mit Drucklosschaltung, 24VDC Magnet ¹⁾
		K	Prop.-Pilotventil Typ PVACRE...K35 aufgebaut
		Z	ohne integriertes Druck-Pilotventil, NG6-Lochbild, zum Aufbau von Zubehör Code PVAC* ⁴⁾
		B	ohne integriertes Druck-Pilotventil, ohne NG6-Lochbild ^{1) 4)}

4) Reglerausführung Z & B ohne Maximaldruckeinstellung

Code			Reglerausführung
			Elektrohydraulische Regelung ⁵⁾
F	D	V	geschlossener Regelkreis, keine Druckabschneidung
U	D		Proportionalhubvolumenregelung mit Maximaldruckregelung
			Ausführung
		R	vorgesteuerter Druckregler, NG6 Lochbild
		K	vorgesteuerter Druckregler (wie UDR), mit Proportionalpilotventil PVACRE...K35 aufgebaut
		M	vorgesteuerter Druckregler mit Proportionalventil (wie UDK), mit Drucksensor für elektronische Druck- und Leistungsregelung

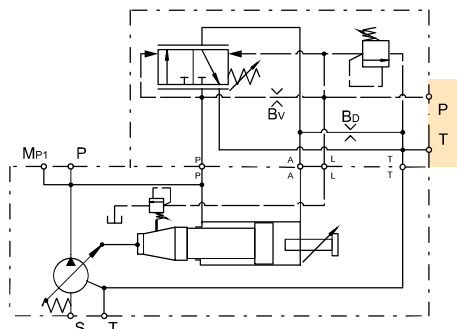
5) weiterführende Informationen siehe HY30-3254

Leistungsregelung mit Maximaldruckeinstellung mit NG6 Lochbild,

Code *L1

Der Leistungsregler code *L1 besitzt auf der Oberseite ein Ventil- Lochbild NG6, DIN 24340 (CETOP 03 nach RP35H, NFPA D03).

Das Lochbild erlaubt den Aufbau von Reglerzubehör wie z. Bsp. komplette Druckstufenschaltungen, ohne dass dafür weitere externe Verrohrungen und Ventil-montagen notwendig sind.

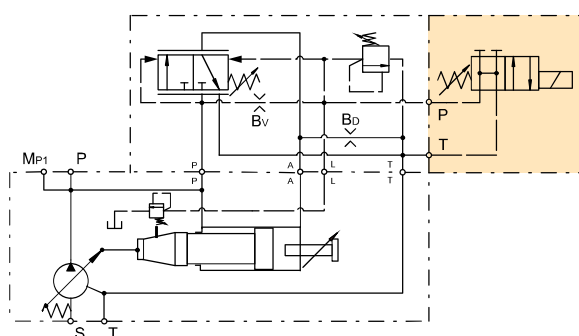


Leistungsregelung mit Maximaldruckeinstellung mit elektrischer Entlastung,

Code *LW

Mit Code *LW ist ein Magnetventil (D1VW002KNJW) auf der Oberseite des Reglers aufgebaut. Magnetspannungsvorsorgung ist 24 V DC, Nennstrom ist 1.25 A. Ist das Magnet nicht bestromt, regelt die Pumpe auf den typischen Stand-by Druck von 15 bar.

Wenn der Magnet bestromt ist, wird die Pumpe auf den am integrierten Pilotventil eingestellten Druck geregelt oder entsprechend dem Einstelldruck des Hauptstrom-drosselventils.

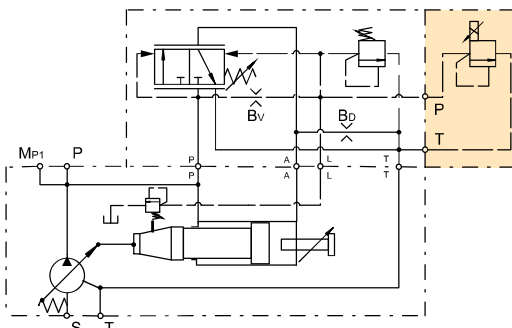


Leistungsregelung mit Maximaldruckeinstellung mit Proportional-Pilotventil,

Code *LK

Mit Code *LK ist ein proportional Pilotventil vom Typ PVACRE...K35 (siehe Seite 43) auf der Oberseite des Reglers aufgebaut.

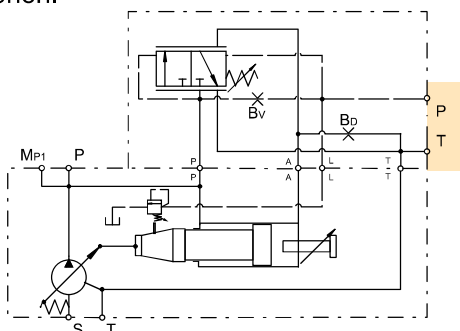
Diese Besonderheit erlaubt eine variable Einstellung des Regeldruckes durch ein elektrisches Eingangssignal zwischen 20 und 350 bar.



Leistungsregelung ohne integriertes Druck-Pilotventil

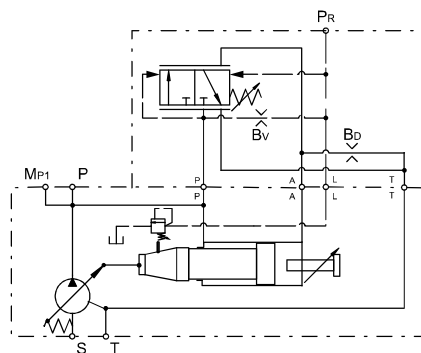
Code *LZ

Dieser Regler verfügt nicht über das integrierte Pilot-ventil. Er besitzt ein NG6 DIN 24340 Lochbild auf der Oberseite zum aufbau weiterer Druckstufen und Regel-funktionen.



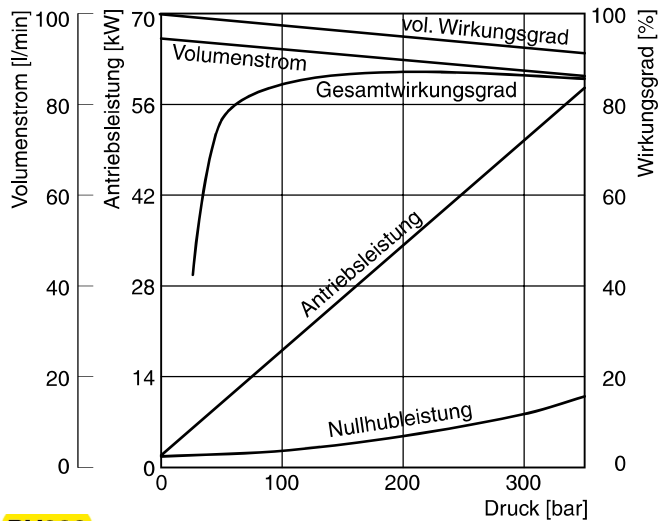
Code *LB

Dieser Regler verfügt nicht über das integrierte Pilot-ventil.



Wirkungsgrad, Leistungsaufnahme

PV063



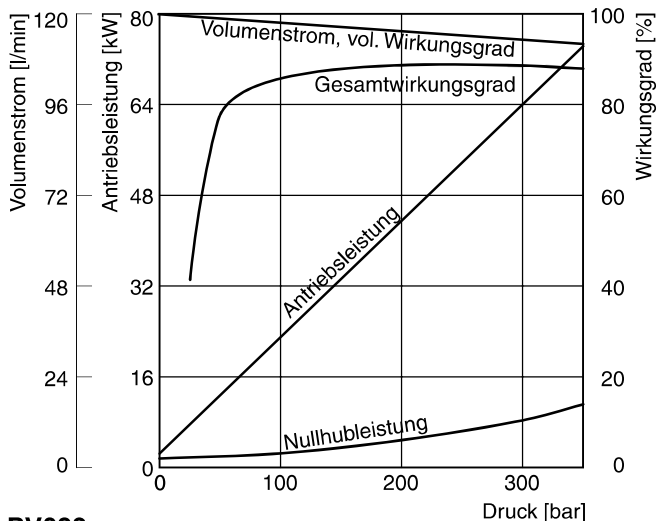
Wirkungsgrad und Leckölverhalten PV063, PV080 und PV092

Die Wirkungsgradkennlinien sind gemessen bei einer Antriebsdrehzahl von $n = 1.500 \text{ min}^{-1}$, einer Temperatur von $50 \text{ }^\circ\text{C}$ und einer Viskosität von $30 \text{ mm}^2/\text{s}$.

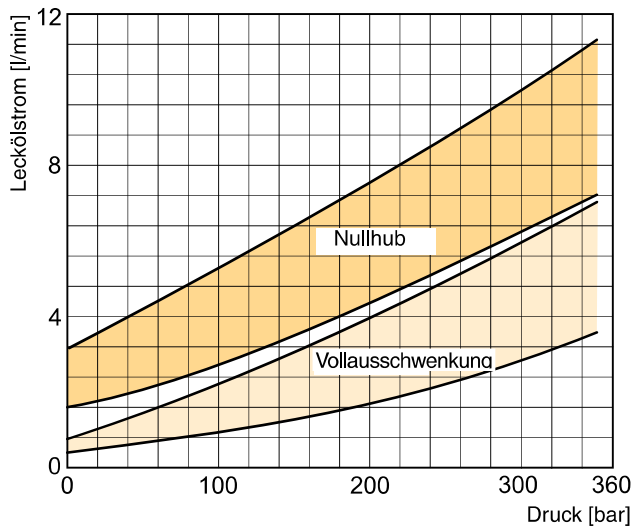
Leckölstrom und Steuerölstrom des vorgesteuerten Reglers werden über den Leckölanschluss der Pumpe abgeführt. Bei vorgesteuerten Reglern muss zu den dargestellten Werten ein Leckölstrom von 1,0 bis 1,2 l/min addiert werden.

Bitte beachten Sie: Die unten dargestellte Leckölwerte gelten nur für den statischen Betrieb. Bei dynamischer Belastung durch schnelle Regelvorgänge wird das vom Stellkolben verdrängte Öl ebenfalls über den Leckölanschluß der Pumpe abgeführt. Dieser dynamische Stellvolumenstrom kann kurzzeitig bis 80 l/min betragen. Deshalb ist die Leckölleitung mit vollem Querschnitt des Anschlusses direkt zum Behälter zu führen.

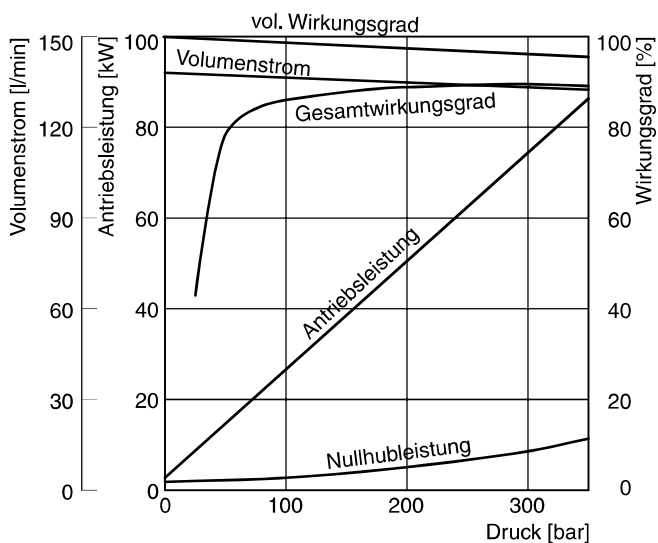
PV080



Leckölverhalten PV063-092



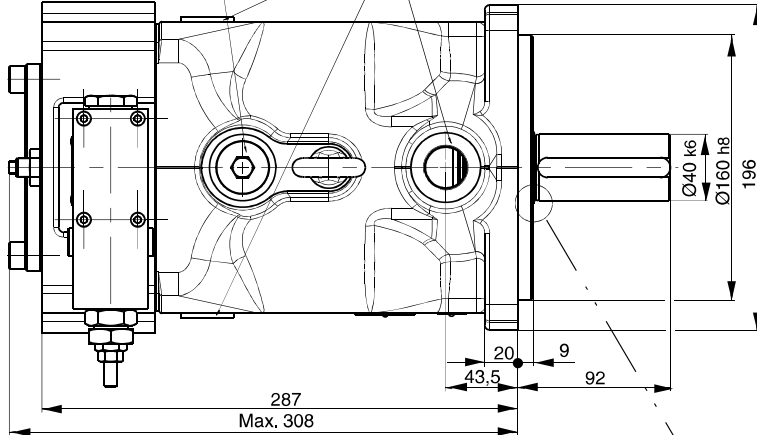
PV092



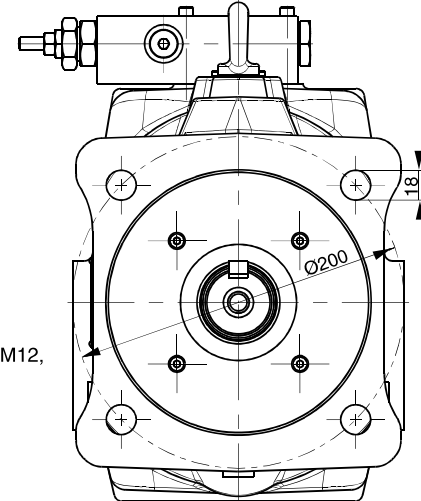
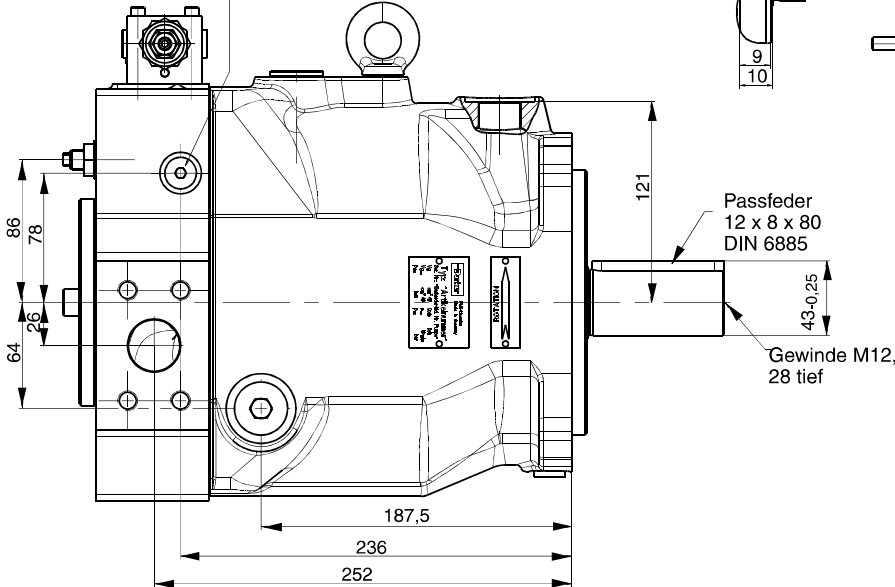
PV063 - 092, metrische Ausführung

Aufnahmebohrung für Leistungsregler-Geberventil oder LVDT für Stellwegrückführung

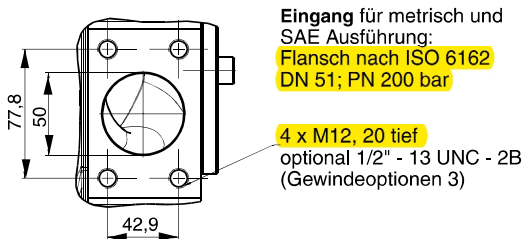
Leckölanschluss L1, L2 oder L3; G3/4"
 optional M27 x 2; ISO 6149-1 (Gewindeoptionen 8) oder 1 1/16"-12 UNF (Gewindeoption 3)



Manometeranschluss M; G1/4" optional M12 x 1,5; ISO6149-1 (Gewindeoptionen 8) oder 7/16"-20 UNF (Gewindeoption 3)

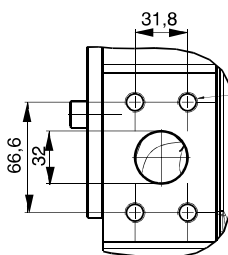


Die oben dargestellte Pumpe hat die **Anbauoption K** und die **Durchtriebsausführung T** (für Durchtrieb vorbereitet)



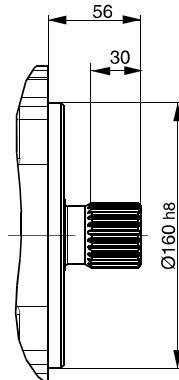
Eingang für metrisch und SAE Ausführung:
Flansch nach ISO 6162
 DN 51; PN 200 bar

4 x M12, 20 tief
 optional 1/2" - 13 UNC - 2B (Gewindeoptionen 3)



4 x M12, 20 deep
 optional 1/2" - 13 UNC - 2B (Gewindeoptionen 3) oder Gewindeoptionen 4: 4 x M14, 20 deep

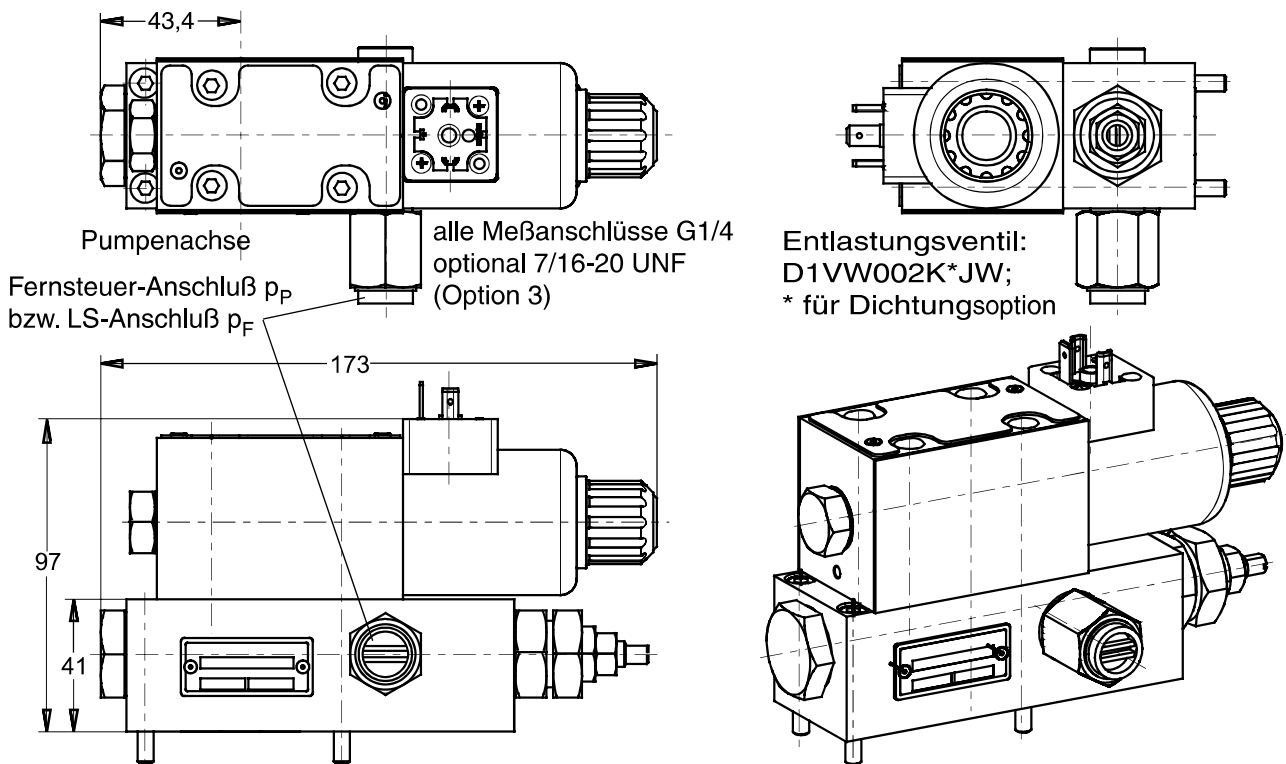
Ausgang für metrisch und SAE Ausführung:
Flansch nach ISO 6162
 DN 32; PN 400 bar



Anbauoption L
 Vielkeilwelle W40x1,5x25x8f
 DIN 5480

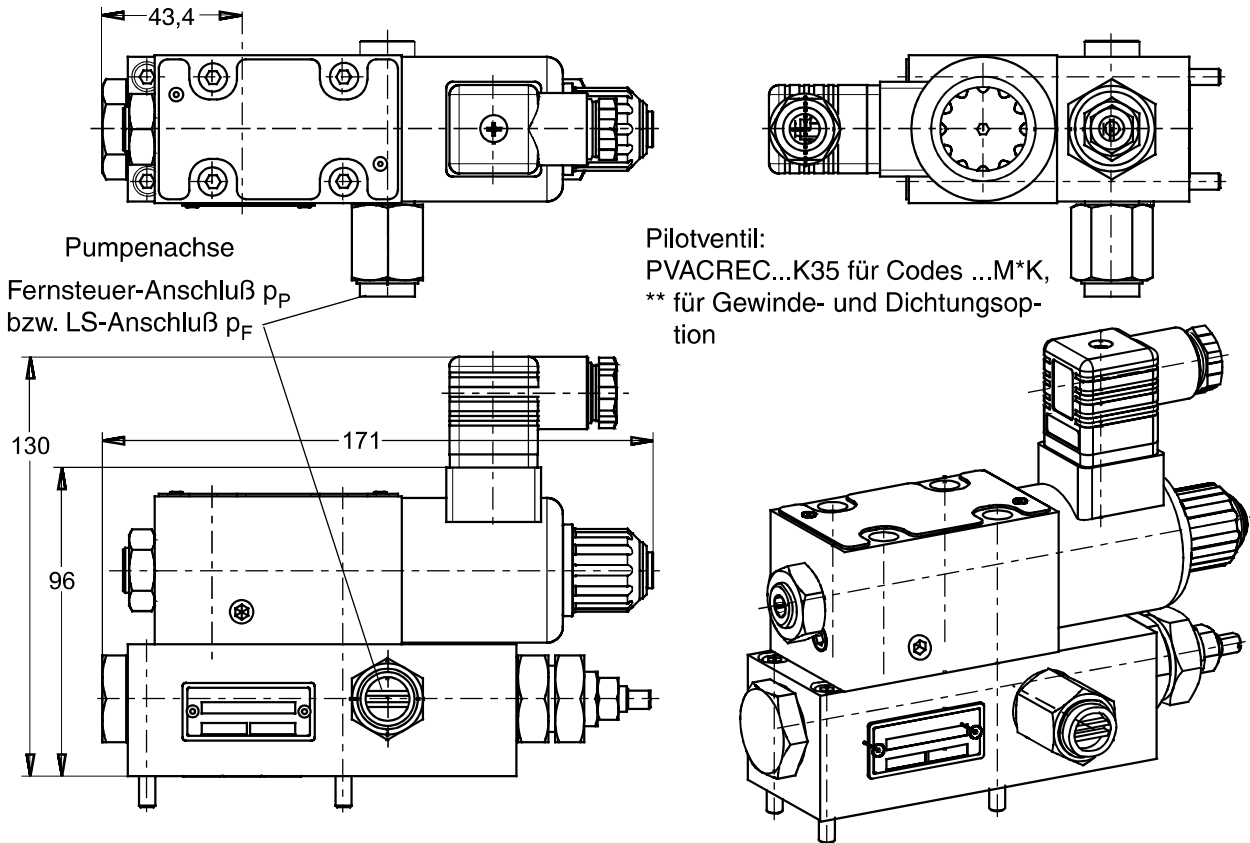
Dargestellt ist hier die Ausführung mit Standard Druckregler, code "MMC, und Drehrichtung „rechts“. Bei Drehrichtung „links“ liegen die Anschlüsse spiegelbildlich.

Abmessungen Regler mit Entlastungsschaltung, Codes ...M*W



dargestellt ist Version MRW/MFW, die Version MMW hat keinen Fernsteueranschluß

Abmessungen Regler mit Proportional-Druckpilotventil, Codes ...M*K



dargestellt ist Version MRK/MFK, Version MMK hat keinen Fernsteueranschluß.
 Abmessungen für Leistungsregler Bestellcode *L* und *C* sind identisch mit MR* und MF*.