

EPF *iprotect*[®] (Ökologischer Druckfilter)

Hochdruckfilter
Max. 700 l/min - 450 bar



Eine kompakte, kosteneffektive Druckfilterlösung

Entwickelt mit der patentierten Filtertechnologie *iprotect*[®]

Der Parker EPF *iprotect*[®] (Ökologischer Hochdruckfilter) ist für die hochwertige Filtration in Hydraulikanlagen vorgesehen und soll durch Verbesserung von Produktivität und Rentabilität zur Senkung der Gesamtbetriebskosten beitragen.

Der Konstruktion des EPF *iprotect*[®] liegt ein radikal innovativer Ansatz zugrunde, der sich durch einen Durchfluss von bis zu 700 l/min bei einem Betriebsdruck von 450 bar auszeichnet.

Dank der neuen, patentierten Konstruktion des Filterelements können das Bypassventil und der Elementkern als wiederverwendbare Teile in die Filterglocke integriert werden.

Somit ist das Produkt kinderleicht zu handhaben, da keine Gefahr besteht zu vergessen, wiederverwendbare Teile erneut einzubauen.

Da für Filter ständig weniger Platz zur Verfügung steht, hat Parker mit immer kompakteren Lösungen auf die Anforderungen des Marktes reagiert. Vollkommen neu ist die Eigenschaft, dass das Filterelement beim Wechsel in der Filterglocke bleibt. Dadurch wird der Platzbedarf im Vergleich zu herkömmlichen Hochdruckfiltern um über 500 mm gesenkt.



Produktmerkmale:

Die patentierte Elementkonstruktion stellt die Filtrationsqualität sicher, die sich direkt auf die Ölqualität auswirkt, weil die Verwendung von auf dem Filtermarkt angebotenen Raubkopien mit unbekannter Qualität der Filtermedien ausgeschlossen wird. Diese integrierte Sicherheit wirkt sich unmittelbar positiv auf die Produktivität und Rentabilität der Anlage aus.

- Garantierte Filtrationsqualität
- Verwirklichung kompakterer Lösungen
- Das Filterelement verbleibt beim Austausch in der Filterglocke.
- 50 % weniger Abfall
- Keine Einbaufehler dank leicht verständlicher Konstruktion
- Einzigartige Möglichkeiten der OEM-Markenkennzeichnung
- Einfache Integration in hydraulische Grundplattenlösungen

Merkmale	Vorteile	Nutzen
Patentiertes Filterelement	Ausschließlich Original-Ersatzteile verwenden!	Garantierte Filtrationsqualität
Das Filterelement verbleibt in der Filterglocke.	Weniger Platzbedarf beim Austausch bzw. bei der Wartung des Filters	Verwirklichung kompakterer Lösungen Senkung der Filterwartungszeit um über 40 %
Umweltfreundliche Konstruktion	50% Reduzierung von umweltbelastendem Abfall	Geringere Entsorgungskosten
Wartungsfreundliche Produktkonstruktion	Kein Umgang mit losen, wiederverwendbaren Teilen	Keine Gefahr von Fehlern beim Elementwechsel
Bypassventil in Filterglocke integriert	Einfacher Einbau in Grundplattensysteme	Kompaktere Konstruktion und geringe Kosten bei der Grundplatte (nur eine Kavität erforderlich)
	Weniger Druckabfall über den Filter hinweg	Energieeinsparungen und Verbesserung der Systemeffizienz
Zahlreiche Druckabfallanzeigen	Konstante Informationen über den Zustand der Filterelemente	Optimierung der Standzeiten des Filterelements
		Erleichterung der planmäßigen Wartung

Typische Einsatzbereiche

- Mobile Arbeitshydraulik
- Mobile Antriebssysteme
- Filtration in der Vorsteuerleitung
- Servosteuerungen
- Einsatzbereiche mit Reversierventil
- Industrielle Arbeitshydraulik
- Steuersysteme

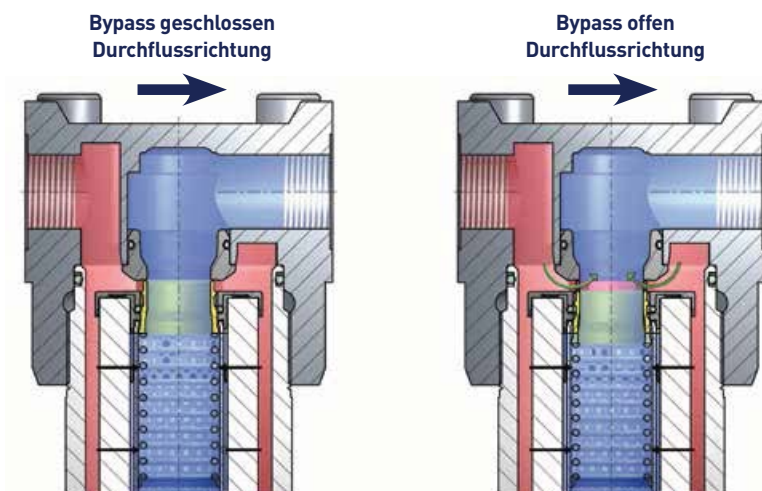
Die Parker-Serie EPF *i*protect® arbeitet mit der patentierten Bypass-Ventiltechnologie.

Der Bypass kann auf bis zu 7 bar eingestellt oder in Verbindung mit patentierten, hochgradig verstärkten Filterelementen komplett gesperrt werden. Als Funktionsprinzip

dient die Druckabfallmessung über das Filterelement hinweg. Im Bypassbetrieb strömt nur ein Teil des Hauptdurchflusses durch das Bypassventil.



EPF *i*protect® ist mit der neuesten Generation von Microglass III ausgestattet. Die patentierte Elementkonstruktion garantiert die Filterqualität.



EPF *iprotect*®

Hochdruckfilter

Auswahl des richtigen EPF-Elements



Standardelement *iprotect*® (Code QI)

- Kollapsfestigkeit 25 bar
- Bypasseinstellung 3,5/5/7 bar



Element *iprotect*® mit Reversierventil (Code QIR)

- Kollapsfestigkeit 25 bar
- Bypasseinstellung 3,5 bar




Hochdruckfestes Standardelement *iprotect*® (Code QIH)

- Kollapsfestigkeit 210 bar
- Bypass blockiert



Element *iprotect*® mit Kundenkennzeichnung (auf Anfrage)

- Gestaltung eines eigenen Elementes
- Sicherung des Ersatzteilgeschäftes

EPF Ersatzelement-Informationen

Version QI

Version QIH

Version QIR

EPF Größe 1 L1 2 Mikron	944418Q	EPF Größe 1 L1 2 Mikron hochdruckfest	944481Q	EPF Größe 1 L1 2 Mikron Reversierversion	944561Q
EPF Größe 1 L1 5 Mikron	944419Q	EPF Größe 1 L1 5 Mikron hochdruckfest	944482Q	EPF Größe 1 L1 5 Mikron Reversierversion	944562Q
EPF Größe 1 L1 10 Mikron	944420Q	EPF Größe 1 L1 10 Mikron hochdruckfest	944483Q	EPF Größe 1 L1 10 Mikron Reversierversion	944563Q
EPF Größe 1 L1 20 Mikron	944421Q	EPF Größe 1 L1 20 Mikron hochdruckfest	944484Q	EPF Größe 1 L1 20 Mikron Reversierversion	944564Q
EPF Größe 2 L1 2 Mikron	944426Q	EPF Größe 2 L1 2 Mikron hochdruckfest	944489Q	EPF Größe 2 L1 2 Mikron Reversierversion	944569Q
EPF Größe 2 L1 5 Mikron	944427Q	EPF Größe 2 L1 5 Mikron hochdruckfest	944490Q	EPF Größe 2 L1 5 Mikron Reversierversion	944570Q
EPF Größe 2 L1 10 Mikron	944428Q	EPF Größe 2 L1 10 Mikron hochdruckfest	944491Q	EPF Größe 2 L1 10 Mikron Reversierversion	944571Q
EPF Größe 2 L1 20 Mikron	944429Q	EPF Größe 2 L1 20 Mikron hochdruckfest	944492Q	EPF Größe 2 L1 20 Mikron Reversierversion	944572Q
EPF Größe 2 L2 2 Mikron	944430Q	EPF Größe 2 L2 2 Mikron hochdruckfest	944493Q	EPF Größe 2 L2 2 Mikron Reversierversion	944573Q
EPF Größe 2 L2 5 Mikron	944431Q	EPF Größe 2 L2 5 Mikron hochdruckfest	944494Q	EPF Größe 2 L2 5 Mikron Reversierversion	944574Q
EPF Größe 2 L2 10 Mikron	944432Q	EPF Größe 2 L2 10 Mikron hochdruckfest	944495Q	EPF Größe 2 L2 10 Mikron Reversierversion	944575Q
EPF Größe 2 L2 20 Mikron	944433Q	EPF Größe 2 L2 20 Mikron hochdruckfest	944496Q	EPF Größe 2 L2 20 Mikron Reversierversion	944576Q
EPF Größe 3 L1 2 Mikron	944434Q	EPF Größe 3 L1 2 Mikron hochdruckfest	944497Q	EPF Größe 3 L1 2 Mikron Reversierversion	944577Q
EPF Größe 3 L1 5 Mikron	944435Q	EPF Größe 3 L1 5 Mikron hochdruckfest	944498Q	EPF Größe 3 L1 5 Mikron Reversierversion	944578Q
EPF Größe 3 L1 10 Mikron	944436Q	EPF Größe 3 L1 10 Mikron hochdruckfest	944499Q	EPF Größe 3 L1 10 Mikron Reversierversion	944579Q
EPF Größe 3 L1 20 Mikron	944437Q	EPF Größe 3 L1 20 Mikron hochdruckfest	944500Q	EPF Größe 3 L1 20 Mikron Reversierversion	944580Q
EPF Größe 3 L2 2 Mikron	944438Q	EPF Größe 3 L2 2 Mikron hochdruckfest	944501Q	EPF Größe 3 L2 2 Mikron Reversierversion	944581Q
EPF Größe 3 L2 5 Mikron	944439Q	EPF Größe 3 L2 5 Mikron hochdruckfest	944502Q	EPF Größe 3 L2 5 Mikron Reversierversion	944582Q
EPF Größe 3 L2 10 Mikron	944440Q	EPF Größe 3 L2 10 Mikron hochdruckfest	944503Q	EPF Größe 3 L2 10 Mikron Reversierversion	944583Q
EPF Größe 3 L2 20 Mikron	944441Q	EPF Größe 3 L2 20 Mikron hochdruckfest	944504Q	EPF Größe 3 L2 20 Mikron Reversierversion	944584Q
EPF Größe 4 L1 2 Mikron	944442Q	EPF Größe 4 L1 2 Mikron hochdruckfest	944505Q	EPF Größe 4 L1 2 Mikron Reversierversion	944585Q
EPF Größe 4 L1 5 Mikron	944443Q	EPF Größe 4 L1 5 Mikron hochdruckfest	944506Q	EPF Größe 4 L1 5 Mikron Reversierversion	944586Q
EPF Größe 4 L1 10 Mikron	944444Q	EPF Größe 4 L1 10 Mikron hochdruckfest	944507Q	EPF Größe 4 L1 10 Mikron Reversierversion	944587Q
EPF Größe 4 L1 20 Mikron	944445Q	EPF Größe 4 L1 20 Mikron hochdruckfest	944508Q	EPF Größe 4 L1 20 Mikron Reversierversion	944588Q
EPF Größe 4 L2 2 Mikron	944446Q	EPF Größe 4 L2 2 Mikron hochdruckfest	944509Q	EPF Größe 4 L2 2 Mikron Reversierversion	944589Q
EPF Größe 4 L2 5 Mikron	944447Q	EPF Größe 4 L2 5 Mikron hochdruckfest	944510Q	EPF Größe 4 L2 5 Mikron Reversierversion	944590Q
EPF Größe 4 L2 10 Mikron	944448Q	EPF Größe 4 L2 10 Mikron hochdruckfest	944511Q	EPF Größe 4 L2 10 Mikron Reversierversion	944591Q
EPF Größe 4 L2 20 Mikron	944449Q	EPF Größe 4 L2 20 Mikron hochdruckfest	944512Q	EPF Größe 4 L2 20 Mikron Reversierversion	944592Q
EPF Größe 5 L1 2 Mikron	944450Q	EPF Größe 5 L1 2 Mikron hochdruckfest	944513Q	EPF Größe 5 L1 2 Mikron Reversierversion	944593Q
EPF Größe 5 L1 5 Mikron	944451Q	EPF Größe 5 L1 5 Mikron hochdruckfest	944514Q	EPF Größe 5 L1 5 Mikron Reversierversion	944594Q
EPF Größe 5 L1 10 Mikron	944452Q	EPF Größe 5 L1 10 Mikron hochdruckfest	944515Q	EPF Größe 5 L1 10 Mikron Reversierversion	944595Q
EPF Größe 5 L1 20 Mikron	944453Q	EPF Größe 5 L1 20 Mikron hochdruckfest	944516Q	EPF Größe 5 L1 20 Mikron Reversierversion	944596Q

Schutz von System und Umwelt

Sicherstellung von Systemleistung und Rentabilität

Die neue Generation der Filterelemente iprotect® zeichnet sich durch hohe Filterleistung und Parker Technologie aus. Die Spezialkonstruktion verhindert die Verwendung von Raubkopien.



Weniger Platzbedarf des Filters

Kompaktere Lösungen sind möglich, weil das Filterelement beim Austausch in der Filterglocke verbleibt. Im Vergleich zu herkömmlichen Lösungen wird nicht nur Platz gespart, sondern auch die sonst erforderliche Handarbeit beim Filterwechsel reduziert.



Kosteneinsparung und Umweltschutz

Welche Voraussetzungen müssen erfüllt sein, damit ein neues, revolutionäres System eingeführt werden kann, das die Umwelt schützt? Das Filterelement EPF iprotect® von Parker hat einen wiederverwendbaren Elementkern und Bypass, welche beide Bestandteil der Filterglocke sind. Dadurch brauchen beim Elementwechsel keine wiederverwendbaren Teile in die Hand genommen zu werden und das zu entsorgende Gewicht wird um über 50 % gesenkt.



Intelligente Ventiltechnologie

Die Regelventiltechnologie von Parker für Hydraulikanlagen kommt auch beim wiederverwendbaren Bypassventil zum Einsatz. Dieses absolut dichte Ventil hat einen patentierten Anschluss zum Filterelement, der sicherstellt, dass nur Originalteile verwendet werden können. Mehrere Bypass-Einstellungen bis zu 7 bar bei Kaltstartbedingungen, kompaktere Lösungen sind möglich. Das Ventil optimiert auch den Durchfluss und senkt den Druckabfall über den Filter hinweg.



Einfacher Einbau

Parker hat den Trend vorgegeben, die Filtration in die Grundplatte zu integrieren. Mit dem Parker-Konzept EPF iprotect® wurde bereits der nächste Schritt in die Zukunft unternommen. Für die Aufnahme des Filters ist statt zwei nur noch eine Kavität erforderlich, weil das wiederverwendbare Bypassventil in die Filterglocke integriert ist und so Platz und Kosten einspart.



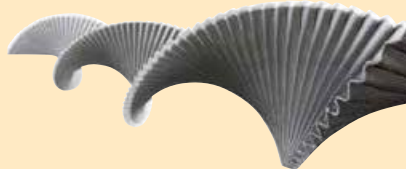
Speziallösungen

Die Antriebs- und Steuerungstechnologie von Parker eröffnet den Kunden neue Möglichkeiten. Kundenspezifische Grundplatten oder Duplexfilter wie in diesem Beispiel ermöglichen einen komplett automatischen Austausch. EPF iprotect® trägt zur Umsetzung neuer Lösungen bei, weil dieses Produkt die Produktivität und Rentabilität verbessert.



Schutzschild

Leistung und Rentabilität der Systeme hängen unmittelbar vom Filtermedium ab.



Selbstverständlich sind die Produkte von Parker darauf ausgerichtet, die Verwendung unbekannter Filter zu verhindern, die Sicherheit und Leistung beeinträchtigen. Microglass III wird ständig aktualisiert und dient als Schutzschild im System.

Umschaltung auf Rücklauf

EPF von Parker kann auf Wunsch mit einem Reversiventil ausgestattet werden. Dieses Ventil wird in den Elementdeckel integriert und trennt das Filtermedium ab, sobald auf Rücklauf umgeschaltet wird.



Dank der neuen Konstruktion des Filterelements können das Bypassventil und der Elementkern als wiederverwendbare Teile in die Filterglocke integriert werden. Dadurch ergeben sich Kosteneinsparungen, weil der Hochdruckfilter in Grundplatten eingebaut werden kann. Gleichzeitig wird der Abfall beim Wechsel des Filterelements um über 50 % reduziert, weil der Elementkern in die Filterglocke integriert ist.

Durch diese einzigartige Konstruktion beim EPF iprotect® brauchen wiederverwendbare Teile nicht, wie bei anderen Filtern auf dem Markt, erneut eingebaut zu werden. Somit ist das Produkt kinderleicht zu handhaben, weil keine Gefahr besteht zu vergessen, wiederverwendbare Teile erneut einzubauen.



Austausch des Filterelements:

- Das Filtergehäuse über den Glockenablass entleeren.
- Der Bajonettverschluss sorgt dafür, dass das Element in der Glocke verbleibt.
- Das alte Element herausziehen. Der wiederverwendbare Elementkern und das Bypassventil sind in die Glocke eingebaut.
- Die Filtration erfolgt von außen nach innen, der Elementkern befindet sich auf der Seite des sauberen Mediums.
- Das neue Element einfach in die Glocke einsetzen.
- Die Glocke einschließlich Element in den Filterkopf einschrauben.

EPF *iprotect*®

Größe 1

Technische Informationen EPF *iprotect*® Größe 1

Technische Informationen

Durchfluss > 40 l/min

Betriebsdruck

Max. 450 bar

Filtergehäuse mit Druckimpulsen auf Ermüdung getestet 10⁶ Impulse 0 bis 414 bar

Anschlüsse

Eingangs- und Ausgangsanschlüsse mit Innengewinde

Anschluss

BSP 1/2»

SAE 1/2»

Filtergehäuse

Kopfmateriale Gusseisen (GSI)

Glockenmateriale Stahl

Dichtungsmaterial

Nitril oder Fluorelastomer

Betriebstemperatur

Dichtungsmaterial Nitril: -40 °C bis +100 °C

Dichtungsmaterial Fluorelastomer:

-20 °C bis +120 °C

Bypassventil- und Anzeigeeinstellungen

Bypass Anzeige

3,5 bar 2,5 bar

5,0 bar 4,0 bar

7,0 bar 5,0 bar

geblockt 7,0 bar

Filterelement

Filterfeinheit

Ermittelt im Multipass-Test gemäß ISO16889

Ermüdungseigenschaften

Die Filtermedien werden abgestützt und tragen somit zur Erreichung der optimalen Ermüdungszeit bei (ISO 3724).

Microglass III

Verstärkt durch Drahtgewebe mit Epoxidbeschichtung, Endkappen verstärkt mit Verbundmaterial und wiederverwendbarem Metallkern. Kollapsfestigkeit 25 bar (ISO 2941)

Elemente mit hoher Kollapsfestigkeit

Für Filteroption ohne Bypass, Kollapsfestigkeit 210 bar (ISO 2941)

Verschmutzungsanzeigen

Anzeige des Differenzdrucks:

2,5 +/- 0,3 bar

3,5 +/- 0,3 bar

5,0 +/- 0,3 bar

Optisch M3

Elektrisch T1

Elektronisch F1 (PNP)

Elektronisch F2 (NPN)

Atex-Ausführung auf Anfrage

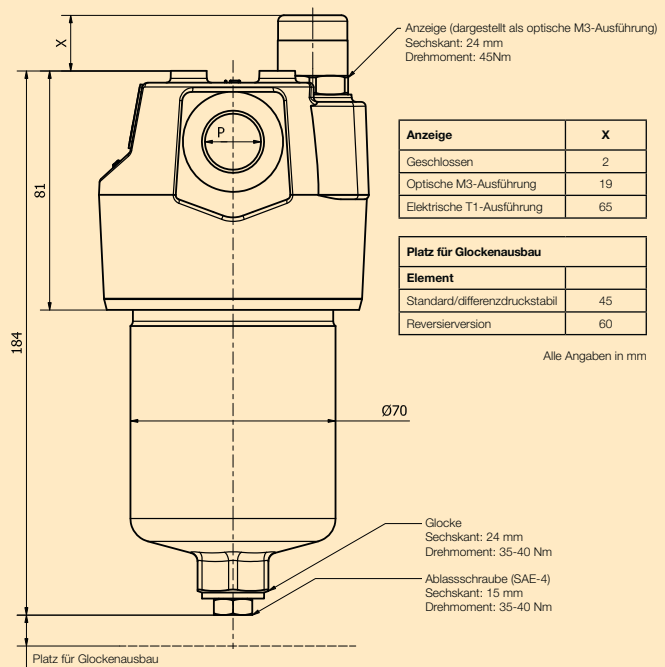
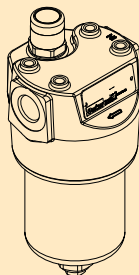
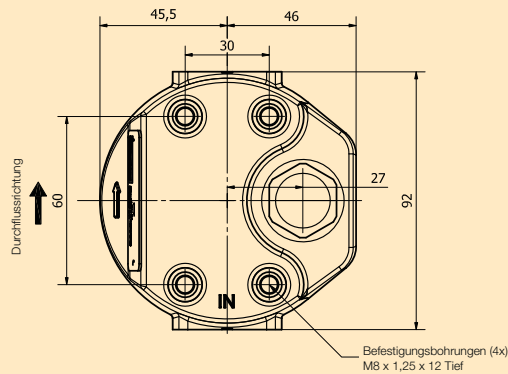
Gewicht (kg)

EPF Größe 1: 3

Fluidkompatibilität

- Hydraulik-Mineralöle H bis HLPD (DIN51524)
- Betriebsfluide DIN ISO 2943
- Schmiermittel ISO6743, APJ, DIN 51517, ACEA, ASTM
- Pflanzenöl
- 60/40 Wasserglykol
- Auf Anfrage – Phosphatester gemäß Industriestandard
- Nichtaggressive Synthetiköle
- Nichtaggressive Bio-Öle (HETG, HEPG und HEES gemäß VDMA 24568)

EPF *iprotect*® - Größe 1 (Leitungsfilter)



Anzeige	X
Geschlossen	2
Optische M3-Ausführung	19
Elektrische T1-Ausführung	65

Platz für Glockenausbau	
Element	
Standard/differenzdruckstabil	45
Reversiversion	60

Alle Angaben in mm

EPF *i*protect® Größe 1 Druckabfallkurven

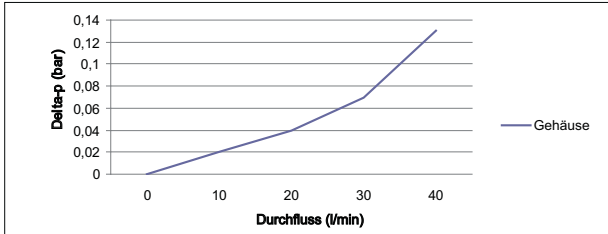
Bei einem Bypass von 3,5 bar beträgt der empfohlene Anfangs-Differenzdruck höchstens 1,2 bar.

Bei einem Bypass von 7,0 bar beträgt der empfohlene Anfangs-Differenzdruck höchstens 2,3 bar.

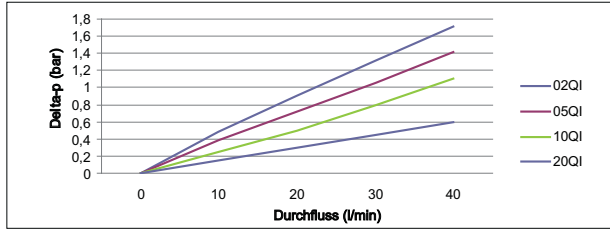
Wenn das verwendete Medium eine von 30cSt abweichende Viskosität hat, kann der Druckabfall über den Filter hinweg wie folgt ermittelt werden:

$$\text{Gesamtdruckabfall } \Delta p = \text{Gehäuse } \Delta p_h + (\text{Element } \Delta p_e \times \text{Betriebsviskosität}/30)$$

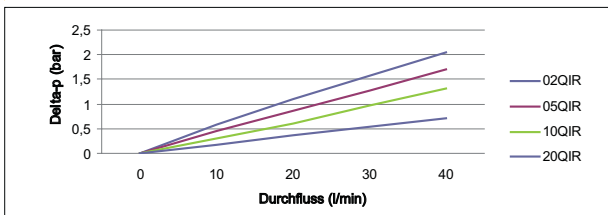
EPF Größe 1 Leergehäuse



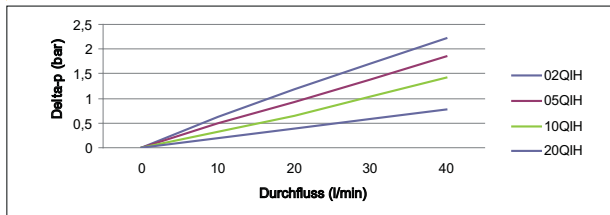
Filterelemente EPF Größe 1



Filterelemente EPF Größe 1 mit Reversierventil



EPF Größe 1 Hochfeste Filterelemente



EPF *iprotect*[®]

Größe 2

Technische Informationen EPF *iprotect*[®] Größe 2

Technische Informationen

Durchfluss > 100 l/min

Betriebsdruck

Max. Betriebsdruck 450 bar

Filtergehäuse mit Druckimpulsen auf Ermüdung getestet 10⁶ Impulse 0 bis 414 bar

Anschlüsse

Ein- und Ausgänge mit Innengewinde

Anschluss

Gewinde G^{3/4}

Gewinde SAE12

Gewinde M27, ISO 6149

SAE-Flansch ^{3/4} = 6000M

SAE-Flansch ^{3/4} = 6000

Grundplatte

Filtergehäuse

Kopfmaterial Gusseisen (GSI)

Glockenmaterial Stahl

Dichtungsmaterial

Nitril oder Fluorelastomer

Betriebstemperatur

Dichtungsmaterial Nitril: -40 °C bis +100 °C

Dichtungsmaterial Fluorelastomer:

-20 °C bis +120 °C

Bypassventil & Anzeigeeinstellungen

Bypass Anzeige

3,5 bar 2,5 bar

5,0 bar 4,0 bar

7,0 bar 5,0 bar

gesperrt 7,0 bar

Filterelement

Filterfeinheit

ermittelt im Multipass-Test gemäß ISO16889

Ermüdungseigenschaften

Die Filtermedien werden abgestützt und tragen somit zur Erreichung der optimalen Ermüdungsstandzeit bei (ISO 3724).

Microglass III

Verstärkung durch Drahtgewebe mit Epoxidbeschichtung, Endkappen verstärkt mit Verbundmaterial und wiederverwendbaren Metallkern. Kollapsfestigkeit 25 bar (ISO 2941)

Elemente mit hoher Kollapsfestigkeit

Für Filteroption ohne Bypass,

Kollapsfestigkeit 210 bar (ISO 2941)

Verschmutzungsanzeigen

Anzeige des Differenzdrucks:

2,5 +/- 0,3 bar

3,5 +/- 0,3 bar

5,0 +/- 0,3 bar

Optisch M3

Elektrisch T1

Elektronisch F1 (PNP)

Elektronisch F2 (NPN)

Atex-Ausführung auf Anfrage

Gewicht (kg)

EPF Größe 2 Länge 1: 4,2

EPF Größe 2 Länge 2: 5,7

Fluidkompatibilität

· Hydraulik-Mineralöle H bis HLPD (DIN51524)

· Betriebsfluide DIN ISO 2943

· Schmiermittel ISO6743, APJ, DIN 51517,

ACEA, ASTM

· Pflanzenöl

· 60/40 Wasserglykol

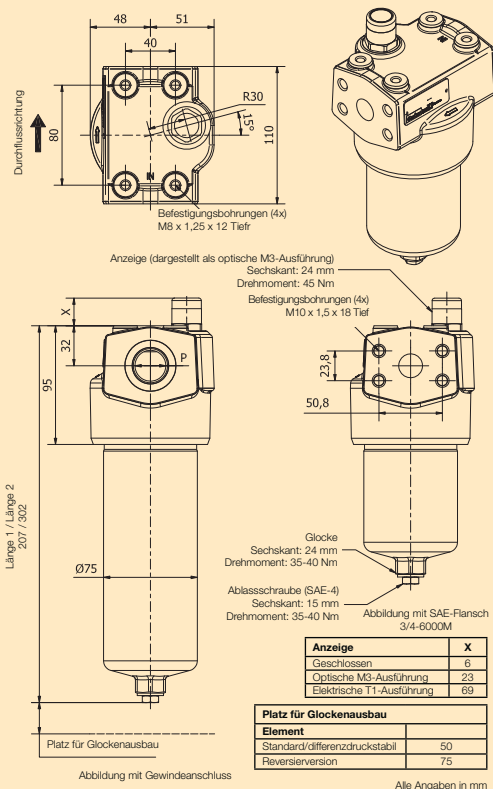
· Auf Anfrage – Phosphatester gemäß Industrie-standard

· Nichtaggressive Synthetiköle

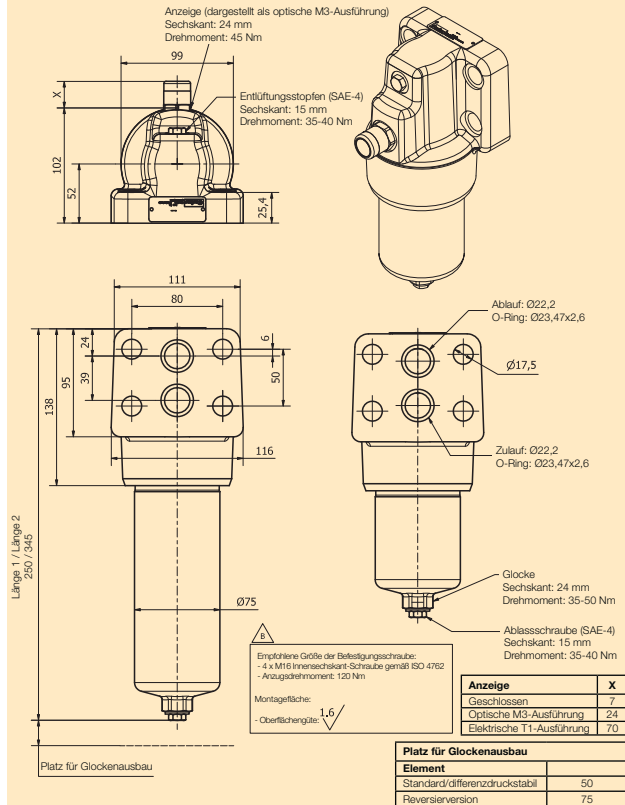
· Nichtaggressive Bio-Öle (HETG, HEPG und

HEES gemäß VDMA 24568)

EPF *iprotect*[®] - Größe 2 (Leitungsfiler)



EPF *iprotect*[®] - Größe 2 (Grundplatte)



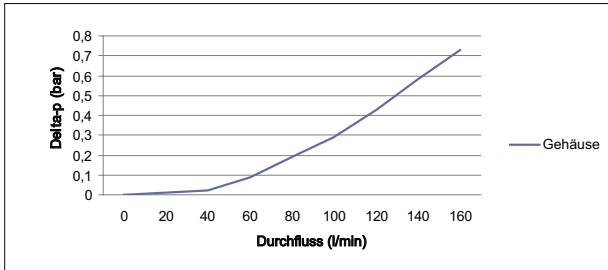
EPF *iprotect*® Größe 2 Druckabfallkurven

Bei einem Bypass von 3,5 bar beträgt der empfohlene Anfangs-Differenzdruck höchstens 1,2 bar.

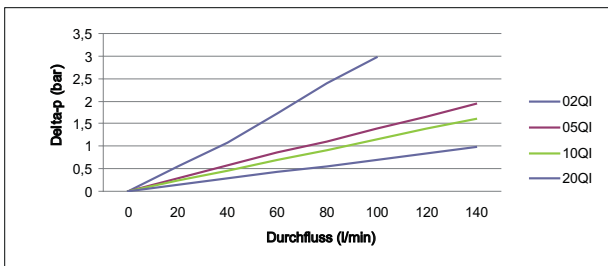
Bei einem Bypass von 7,0 bar beträgt der empfohlene Anfangs-Differenzdruck höchstens 2,3 bar.

Wenn das verwendete Medium eine von 30cSt abweichende Viskosität hat, kann der Druckabfall über den Filter hinweg wie folgt ermittelt werden:
 Gesamtdruckabfall $\Delta p = \text{Gehäuse } \Delta p_h + (\text{Element } \Delta p_e \times \text{Betriebsviskosität}/30)$.

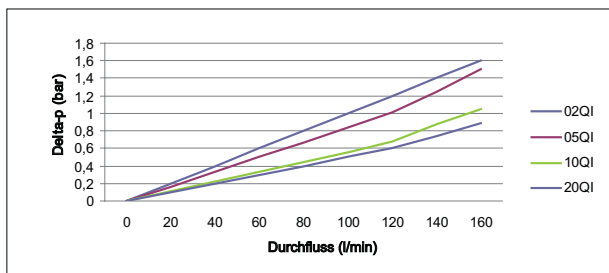
Leergehäuse EPF Größe 2



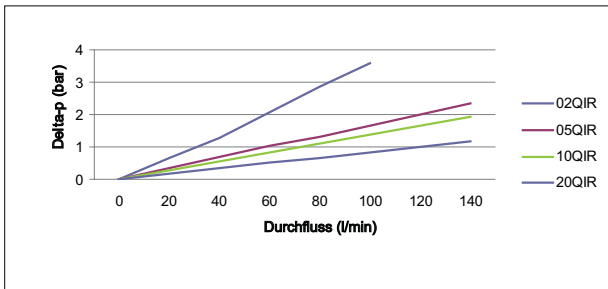
Filterelemente EPF Größe 2 Länge 1



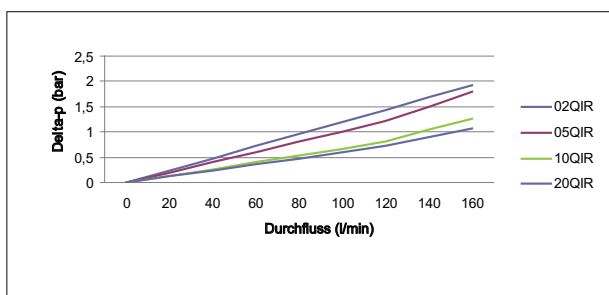
Filterelemente EPF Größe 2 Länge 2



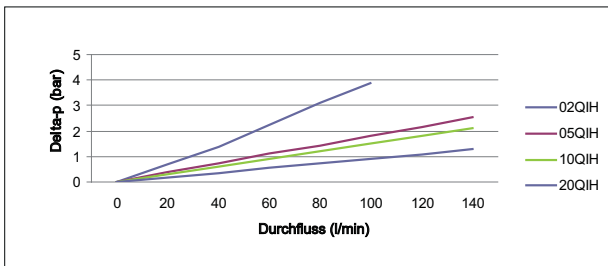
Filterelemente EPF Größe 2 Länge 1 mit Reversierventil



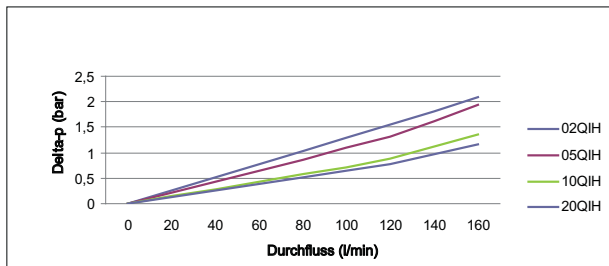
Filterelemente EPF Größe 2 Länge 2 mit Reversierventil



EPF Größe 2 Länge 1 Hochfeste Filterelemente



EPF Größe 2 Länge 2 Hochfeste Filterelemente



EPF *iprotect*®

Größe 3

Technische Informationen EPF *iprotect*® Größe 3

Technische Informationen

Durchfluss > 160 l/min

Betriebsdruck

Max. Betriebsdruck 450 bar

Filtergehäuse mit Druckimpulsen auf Ermüdung getestet 10⁶ Impulse 0 bis 414 bar

Anschlüsse

Ein- und Ausgänge mit Innengewinde

Anschluss

Gewinde G1

Gewinde SAE16

Gewinde M33, ISO 6149

SAE-Flansch 1 = 6000M

SAE-Flansch 1 = 6000

Filtergehäuse

Kopfmaterial Gusseisen (GSI)

Glockenmaterial Stahl

Dichtungsmaterial

Nitril oder Fluorelastomer

Betriebstemperatur

Dichtungsmaterial Nitril: -40 °C bis +100 °C

Dichtungsmaterial Fluorelastomer:

-20 °C bis +120 °C

Bypassventil & Anzeigeeinstellungen

Bypass Anzeige

3,5 bar 2,5 bar

5,0 bar 3,5 bar

7,0 bar 5,0 bar

gesperrt 5,0 bar

Filterelement

Filterfeinheit

ermittelt im Multipass-Test gemäß ISO16889

Ermüdungseigenschaften

Die Filtermedien werden abgestützt und tragen somit zur Erreichung der optimalen Ermüdungsstandzeit bei (ISO 3724).

Microglass III

Verstärkung durch Drahtgewebe mit Epoxidbeschichtung, Endkappe verstärkt durch Verbundmaterial und wiederverwendbaren Metallkern. Kollapsfestigkeit 25 bar (ISO 2941)

Elemente mit hoher Kollapsfestigkeit

Für Filteroption ohne Bypass,

Kollapsfestigkeit 210 bar (ISO 2941)

Verschmutzungsanzeigen

Anzeige des Differenzdrucks:

2,5 +/- 0,3 bar

3,5 +/- 0,3 bar

5,0 +/- 0,3 bar

Optisch M3

Elektrisch T1

Elektronisch F1 (PNP)

Elektronisch F2 (NPN)

Atex-Ausführung auf Anfrage

Gewicht (kg)

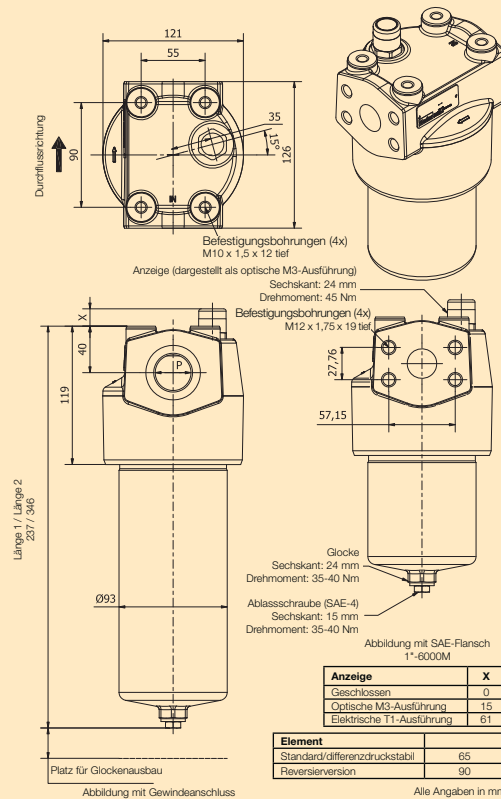
EPF Größe 3 Länge 1: 6,7

EPF Größe 3 Länge 2: 9,2

Fluidkompatibilität

- Hydraulik-Mineralöle H bis HLPD (DIN51524)
- Betriebsfluide DIN ISO 2943
- Schmiermittel ISO6743, APJ, DIN 51517, ACEA, ASTM
- Pflanzenöl
- 60/40 Wasserglykol
- Auf Anfrage – Phosphatester gemäß Industriestandard
- Nichtaggressive Synthetiköle
- Nichtaggressive Bio-Öle (HETG, HEPG und HEES gemäß VDMA 24568)

EPF *iprotect*® - Größe 3 (Leitungsfilter)



EPF *iprotect*® Größe 3 Druckabfallkurven

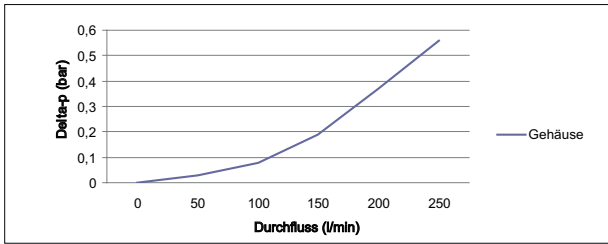
Bei einem Bypass von 3,5 bar beträgt der empfohlene Anfangs-Differenzdruck höchstens 1,2 bar.

Bei einem Bypass von 7,0 bar beträgt der empfohlene Anfangs-Differenzdruck höchstens 2,3 bar.

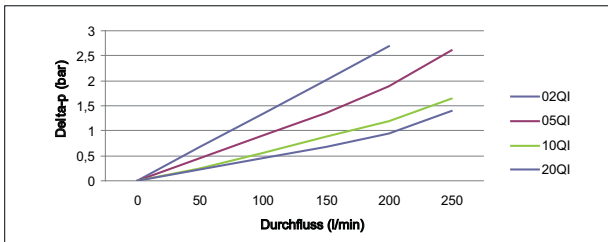
Wenn das verwendete Medium eine von 30cSt abweichende Viskosität hat, kann der Druckabfall über den Filter hinweg wie folgt ermittelt werden:

$$\text{Gesamtdruckabfall } \Delta p = \text{Gehäuse } \Delta p_h + (\text{Element } \Delta p_e \times \text{Betriebsviskosität}/30)$$

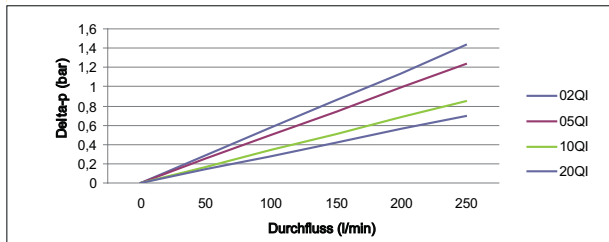
EPF Größe 3 Leergehäuse



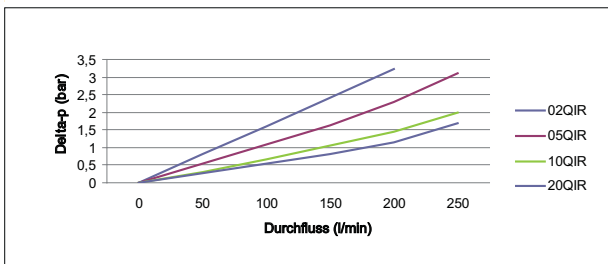
Filterelemente EPF Größe 3 Länge 1



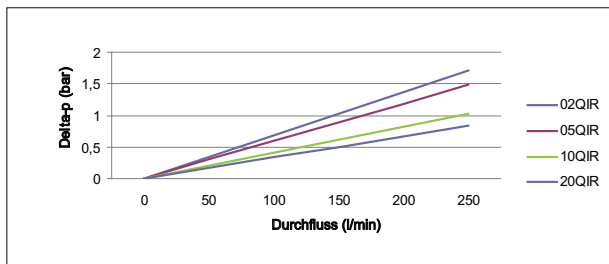
Filterelemente EPF Größe 3 Länge 2



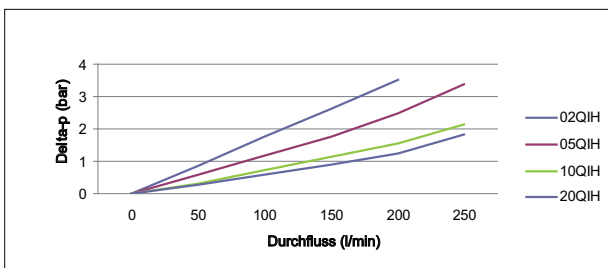
Filterelemente EPF Größe 3 Länge 1 mit Reversierventil



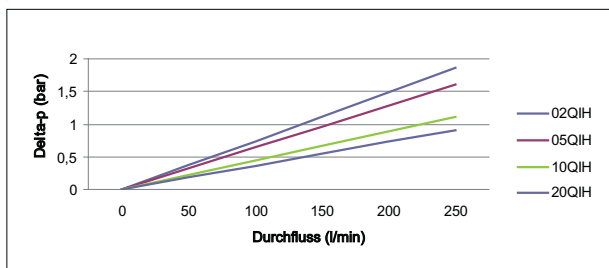
Filterelemente EPF Größe 3 Länge 2 mit Reversierventil



EPF Größe 3 Länge 1 Hochfeste Filterelemente



EPF Größe 3 Länge 2 Hochfeste Filterelemente



EPF *iprotect*®

Größe 4

Technische Informationen EPF *iprotect*® Größe 4

Technische Informationen

Durchfluss > 320 l/min

Betriebsdruck

Max. Betriebsdruck 450 bar

Filtergehäuse mit Druckimpulsen auf Ermüdung getestet 10⁶ Impulse 0 bis 414 bar

Anschlüsse

Ein- und Ausgänge mit Innengewinde

Anschluss

Gewinde G1¼

Gewinde G1½

Gewinde SAE20

Gewinde SAE24

Gewinde M42, ISO 6149

SAE-Flansch 1¼ = 6000M

SAE-Flansch 1½ = 6000

Grundplatte

Filtergehäuse

Kopfmaterial Gusseisen (GS)

Glockenmaterial Stahl

Dichtungsmaterial

Nitril oder Fluorelastomer

Betriebstemperatur

Dichtungsmaterial Nitril: -40 °C bis +100 °C

Dichtungsmaterial Fluorelastomer:

-20 °C bis +120 °C

Bypassventil & Anzeigeeinstellungen

Bypass Anzeige

3,5 bar 2,5 bar

5,0 bar 3,5 bar

7,0 bar 5,0 bar

gesperrt 7,0 bar

Filterelement

Filterfeinheit

ermittelt im Multipass-Test gemäß ISO16889

Durchfluss-Ermüdungseigenschaften

Die Filtermedien werden abgestützt und tragen somit zur Erreichung der optimalen Ermüdungsstandzeit bei (ISO 3724).

Microglass III

Verstärkung durch Drahtgewebe mit Epoxidbeschichtung, Enddeckel verstärkt durch Verbundmaterial und wiederverwendbaren Metallkern. Kollapsfestigkeit 25 bar (ISO 2941)

Elemente mit hoher Kollapsfestigkeit

Für Filteroption ohne Bypass,

Kollapsfestigkeit 210 bar (ISO 2941)

Verschmutzungsanzeigen

Anzeige des Differenzdrucks:

2,5 +/- 0,3 bar

3,5 +/- 0,3 bar

5,0 +/- 0,3 bar

Optisch M3

Elektrisch T1

Elektronisch F1 (PNP)

Elektronisch F2 (NPN)

Atex-Ausführung auf Anfrage

Gewicht (kg)

EPF Größe 4 Länge 1: 15,8

EPF Größe 4 Länge 2: 20,3

Fluidkompatibilität

· Hydraulik-Mineralöle H bis HLPD (DIN51524)

· Betriebsfluide DIN ISO 2943

· Schmiermittel ISO6743, APJ, DIN 51517,

ACEA, ASTM

· Pflanzenöl

· 60/40 Wasserglykol

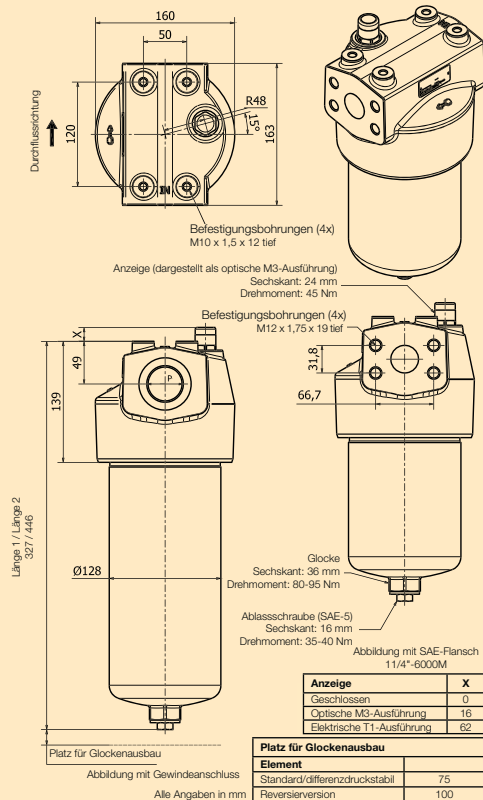
· Auf Anfrage – Phosphatester gemäß Industriestandard

· Nichtaggressive Synthetiköle

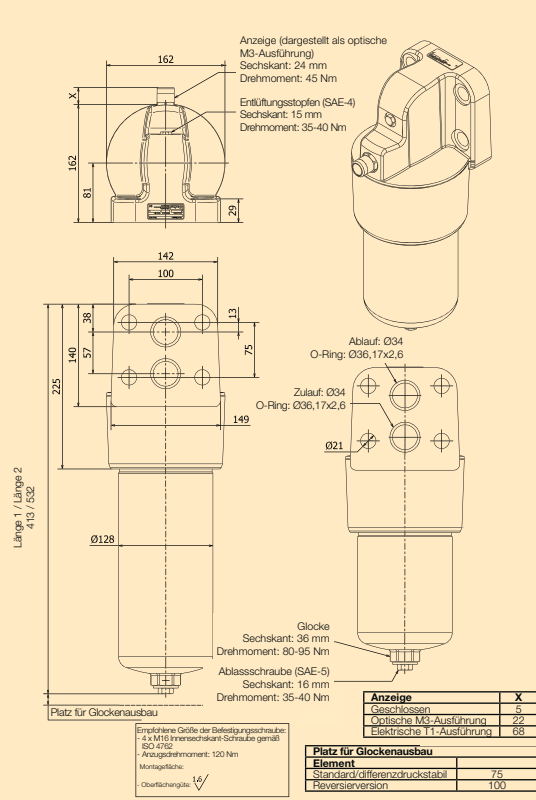
· Nichtaggressive Bio-Öle (HETG, HEPG und

HEES gemäß VDMA 24568)

EPF *iprotect*® - Größe 4 (Leitungsfilter)



EPF *iprotect*® - Größe 4 (Grundplatte)



EPF *iprotect*® Größe 4 Druckabfallkurven

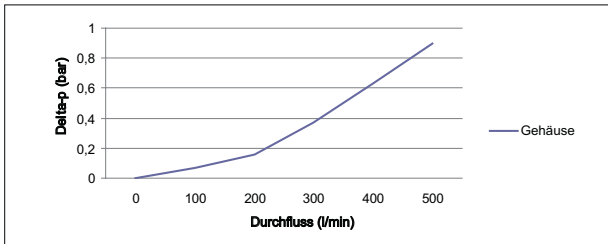
Bei einem Bypass von 3,5 bar beträgt der empfohlene Anfangs-Differenzdruck höchstens 1,2 bar.

Bei einem Bypass von 7,0 bar beträgt der empfohlene Anfangs-Differenzdruck höchstens 2,3 bar.

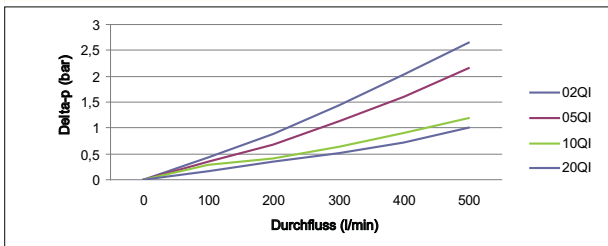
Wenn das verwendete Medium eine von 30cSt abweichende Viskosität hat, kann der Druckabfall über den Filter hinweg wie folgt ermittelt werden:

$$\text{Gesamtdruckabfall } \Delta p = \text{Gehäuse } \Delta p_h + (\text{Element } \Delta p_e \times \text{Betriebsviskosität}/30)$$

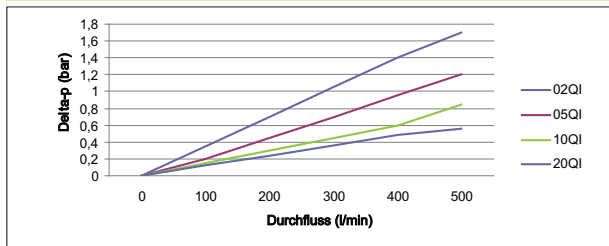
EPF Größe 4 Leergehäuse



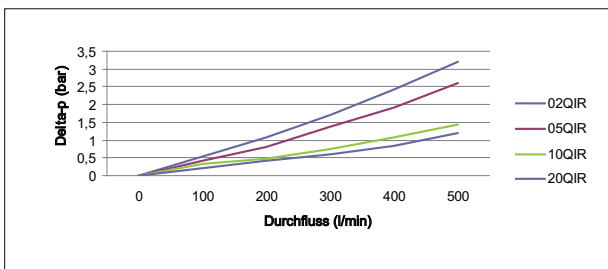
Filterelemente EPF Größe 4 Länge 1



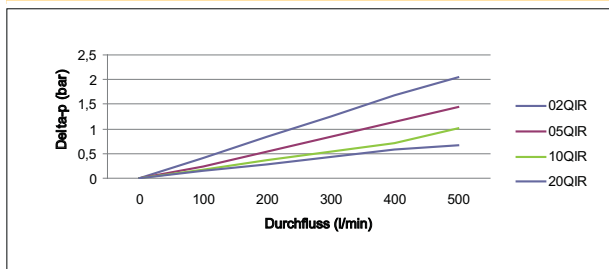
Filterelemente EPF Größe 4 Länge 2



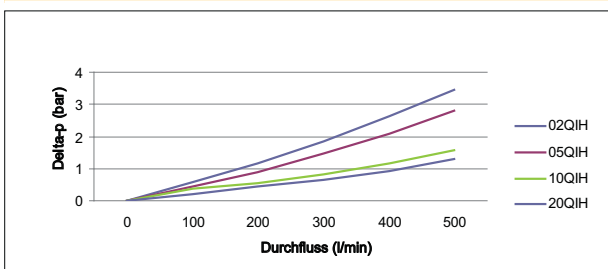
Filterelemente EPF Größe 4 Länge 1 mit Reversierventil



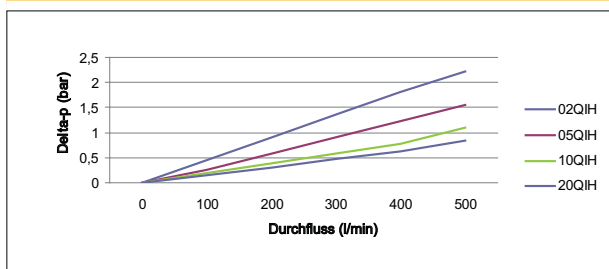
Filterelemente EPF Größe 4 Länge 2 mit Reversierventil



EPF Größe 4 Länge 1 Hochfeste Filterelemente



EPF Größe 4 Länge 2 Hochfeste Filterelemente



EPF *iprotect*[®]

Größe 5

Technische Informationen EPF *iprotect*[®] Größe 5

Technische Informationen

Durchfluss > 320 l/min

Betriebsdruck

Max. Betriebsdruck 450 bar

Filtergehäuse mit Druckimpulsen auf Ermüdung getestet 10⁶ Impulse 0 bis 414 bar

Anschlüsse

Eingangs- und Ausgangsanschlüsse mit Innengewinde

Anschluss

Gewinde G1½

Gewinde SAE24

Grundplatte

SAE-Flansch 1½ - 6000M

Filtergehäuse

Kopfmaterial Gusseisen (GS)

Glockenmaterial Stahl

Dichtungsmaterial

Nitril oder Fluorelastomer

Betriebstemperatur

Dichtungsmaterial Nitril: -40 °C bis +100 °C

Dichtungsmaterial Fluorelastomer:

-20 °C bis +120 °C

Bypassventil & Anzeigeeinstellungen

Bypass Anzeige

3,5 bar 2,5 bar

5,0 bar 3,5 bar

7,0 bar 5,0 bar

gesperrt 5,0 bar

Filterelement

Filterfeinheit

ermittelt im Multipass-Test gemäß ISO16889

Ermüdungseigenschaften

Die Filtermedien werden abgestützt und tragen somit zur Erreichung der optimalen Ermüdungsstandzeit bei (ISO 3724).

Microglass III

Verstärkung durch Drahtgewebe mit Epoxidbeschichtung, Endkappe verstärkt durch Verbundmaterial und wiederverwendbarem Metallkern. Kollapsfestigkeit 25 bar (ISO 2941)

Elemente mit hoher Kollapsfestigkeit

Für Filteroption ohne Bypass

Kollapsfestigkeit 210 bar (ISO 2941)

Verschmutzungsanzeigen

Anzeige des Differenzdrucks:

2,5 +/- 0,3 bar

3,5 +/- 0,3 bar

5,0 +/- 0,3 bar

Optisch M3

Elektrisch T1

Elektronisch F1 (PNP)

Elektronisch F2 (NPN)

Atex-Ausführung auf Anfrage

Gewicht (kg)

EPF Größe 5 Länge 1: 31

Fluidkompatibilität

· Hydraulik-Mineralöle H bis HLPD (DIN15124)

· Betriebsfluide DIN ISO 2943

· Schmiermittel ISO6743, APJ, DIN 51517, ACEA, ASTM

· Pflanzenöl

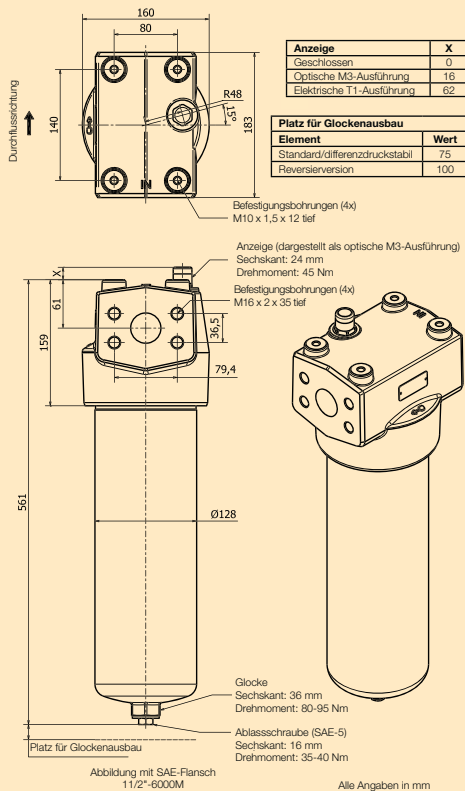
· 60/40 Wasserglykol

· Auf Anfrage – Phosphatester gemäß Industriestandard

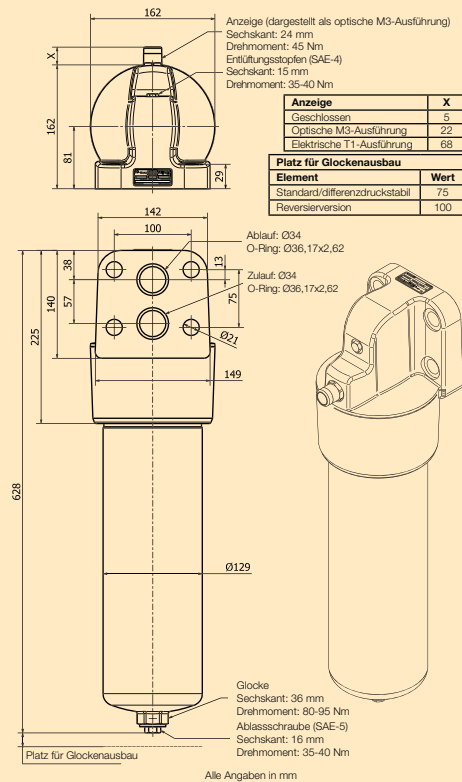
· Nichtaggressive Synthetiköle

· Nichtaggressive Bio-Öle (HETG, HEPG und HEES gemäß VDMA 24568)

EPF *iprotect*[®] - Größe 5 (Leitungsfiler)



EPF *iprotect*[®] - Größe (Grundplatte)



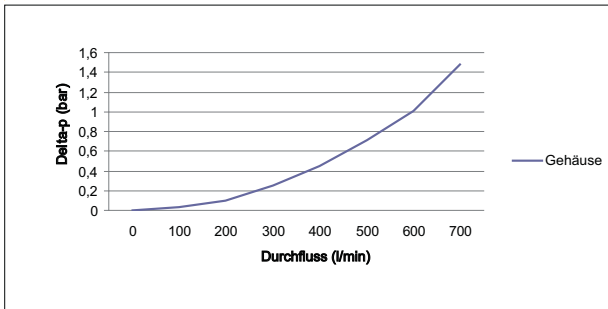
EPF *iprotect*® Größe 5 Druckabfallkurven

Bei einem Bypass von 3,5 bar beträgt der empfohlene Anfangs-Differenzdruck höchstens 1,2 bar.

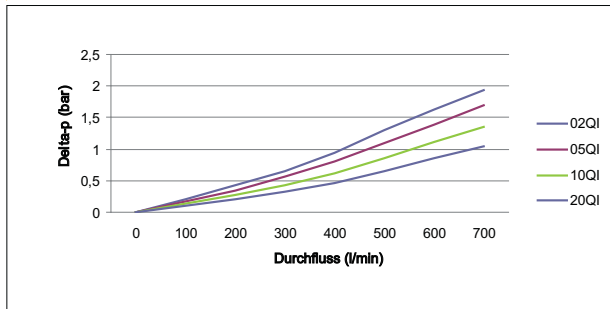
Bei einem Bypass von 7,0 bar beträgt der empfohlene Anfangs-Differenzdruck höchstens 2,3 bar.

Wenn das verwendete Medium eine von 30cSt abweichende Viskosität hat, kann der Druckabfall über den Filter hinweg wie folgt ermittelt werden:
 Gesamtdruckabfall $\Delta p = \text{Gehäuse } \Delta p_h + (\text{Element } \Delta p_e \times \text{Betriebsviskosität}/30)$.

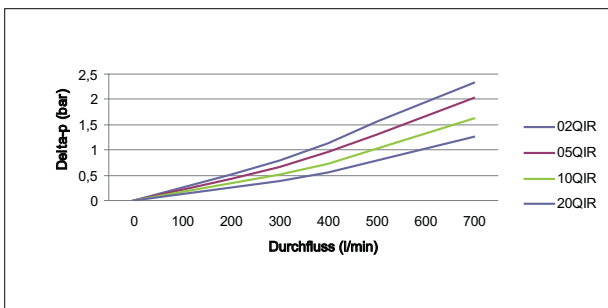
EPF Größe 5 Leergehäuse



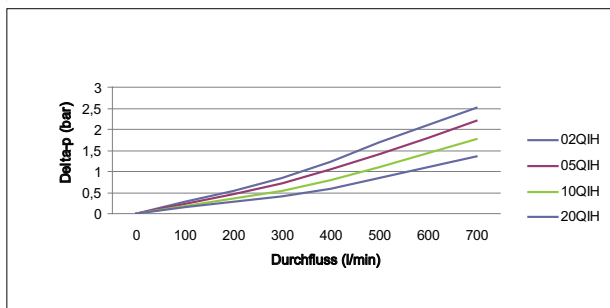
Filterelemente EPF Größe 5 Länge 1



Filterelemente EPF Größe 5 Länge 1 Elemente mit Reversierventil



EPF Size 5 Hochfeste Filterelemente



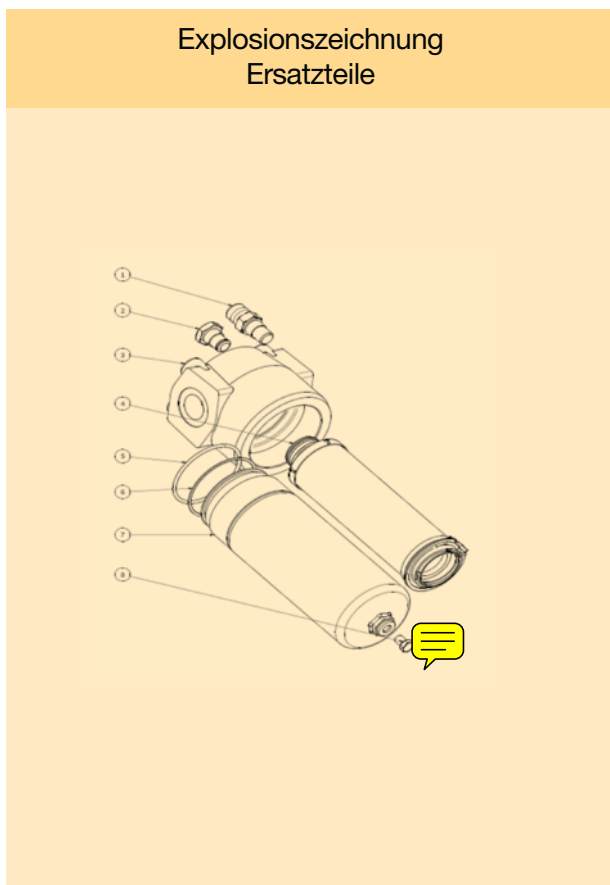
Teilverzeichnis

Pos.	Beschreibung	Artikelnummer
1	Anzeige	auf Anfrage
2	Verschlussstopfen	auf Anfrage
3	Filterkopf	auf Anfrage
4	Filterelement	Siehe Elementtabelle
5	Stützring	In der Dichtung, Ersatzfilterelemente
6	O-Ring	In der Dichtung, Ersatzfilterelemente
7	Filterglocke	auf Anfrage
8	Ablassschraube	auf Anfrage

Dichtsätze

Filter	Nitril	Fluorelastomer
EPF 1	EPFSK001	EPFSK011
EPF 2	EPFSK002	EPFSK012
EPF 3	EPFSK003	EPFSK013
EPF 4 + 5	EPFSK004	EPFSK014

Explosionszeichnung Ersatzteile



Verschmutzungsanzeigen

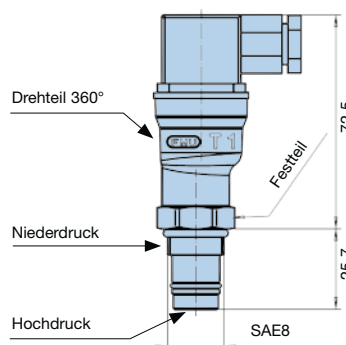
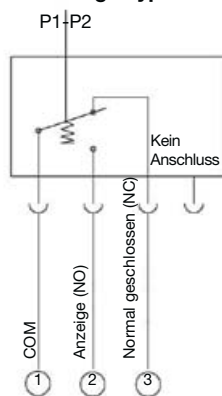
FMU Δp-Anzeigen und Druckanzeigen

FMUT Elektrisch

Nennspannung	Induktionsfreie Last (A)			Induktionslast (A)				Eingangsstrom (A)	
	Ohmsche Last		Lampenlast	Induktive Last		Motorlast		NC	NO
	NC	NO	NC	NO	NC	NO	NC		
125VAC	5	1,5	0,7	3	2,5	1,3	20 max.	10 max.	
250VAC	3	1,0	0,5	2	1,5	0,8			
8VDC	5	2	5	4	3				
14VDC	5	2	4	4	3				
30VDC	4	2	3	3	3				
125VDC	0,4	0,05	0,4	0,4	0,05				
250VDC	0,2	0,03	0,2	0,2	0,03				

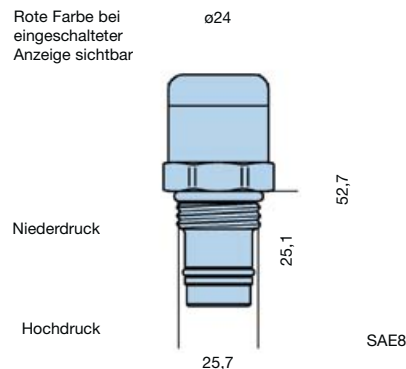
Schutzart	IP65
Elektroanschluss	DIN 43650
Überspannungskategorie	II (EN61010-1)

Anschlusskonfiguration Elektrische Anzeige Typ T1



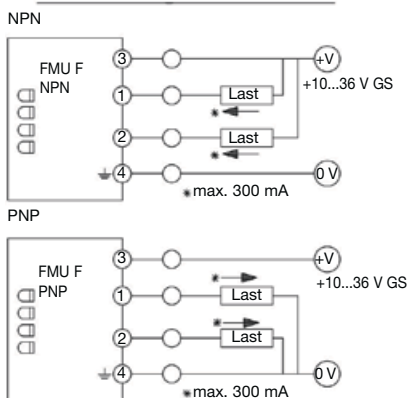
FMUM3 Optische Anzeige, automatische Rückstellung

Rote Farbe bei eingeschalteter Anzeige sichtbar

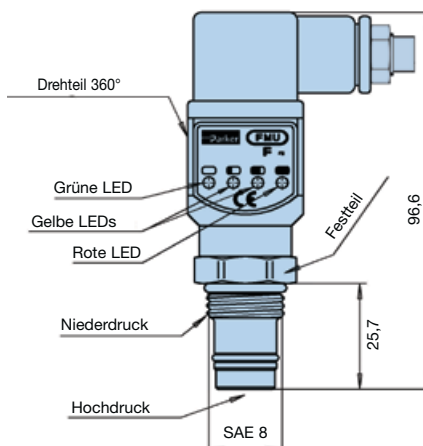


FMUF Elektronische Anzeige

Anschlusskonfiguration



Modell S08



Thermische Sperre (Standardeinstellung +20 °C)

- Die Anzeige funktioniert nur, wenn die Temperatur über dem Einstellwert liegt.

Anzeige Druck-einstellung	LED-Status				Ausgang
	G	Y1	Y2	R	
< 50 %	⊗				-
50 %	⊗	⊗			-
75 %	⊗	⊗	⊗		2 aktiv
100 %	⊗	⊗	⊗	⊗	1 aktiv

Schutzart	IP65
Elektroanschluss	DIN 43650, Kabelanschluss PG9 oder optional M12 4-polig
Eingangsspannung	+10 bis 36 VDC
*Anzeigeausgang	max. 300 mA/36 V GS
Ausgangstyp:	NO oder NC, NPN oder PNP

* Hinweis: Die Ausgangsklemmen 1 oder 2 nicht direkt (ohne Last) an die Stromversorgung anschließen, weil dies die Anlage beschädigen würde.

Filtermedienleistung

Filterfeinheit						Code		
Durchschnitt Filtration-Beta-Verhältnis β (ISO 16889) / Partikelgröße μm [c]								
$\beta_x(c)=2$	$\beta_x(c)=10$	$\beta_x(c)=75$	$\beta_x(c)=100$	$\beta_x(c)=200$	$\beta_x(c)=1000$	Einwegversion Microglass III	Hochdruckfestes Element	Element mit Reversierventil
% Leistungseffizienz auf der Grundlage des obigen Beta-Verhältnisses (β_x)								
50,0%	90,0%	98,7%	99,0%	99,5%	99,9%			
-	-	-	-	-	4,5	02QI	02QIH	02QIR
-	-	4,5	5	6	7	05QI	05QIH	05QIR
-	6	8,5	9	10	12	10QI	10QIH	10QIR
6	11	17	18	20	22	20QI	20QIH	20QIR

Standardprodukttable

Filter-Bau- gruppen	Artikelnummer	Durch- fluss (l/min)	Größe	Element- länge	Filter- feinheit (Mikron)	Dich- tungen	Verschm.- Anzeige	Bypass (bar)	Anschluss	Austausch- elemente
	EPF1105QIBPMG081	40	EPF1	1	5	Nitril	Verschlossen	7	G1/2"	944419Q
	EPF1110QIBPMG081	40	EPF1	1	10	Nitril	Verschlossen	7	G1/2"	944420Q
	EPF1120QIBPMG081	40	EPF1	1	20	Nitril	Verschlossen	7	G1/2"	944421Q
	EPF2205QIBPMG121	140	EPF2	2	5	Nitril	Verschlossen	7	G3/4"	944431Q
	EPF2210QIBPMG121	140	EPF2	2	10	Nitril	Verschlossen	7	G3/4"	944432Q
	EPF2220QIBPMG121	140	EPF2	2	20	Nitril	Verschlossen	7	G3/4"	944433Q
	EPF3205QIBPMG161	250	EPF3	2	5	Nitril	Verschlossen	7	G1"	944439Q
	EPF3210QIBPMG161	250	EPF3	2	10	Nitril	Verschlossen	7	G1"	944440Q
	EPF3220QIBPMG161	250	EPF3	2	20	Nitril	Verschlossen	7	G1"	944441Q
	EPF4205QIBPMG201	450	EPF4	2	5	Nitril	Verschlossen	7	G11/4"	944447Q
	EPF4210QIBPMG201	450	EPF4	2	10	Nitril	Verschlossen	7	G11/4"	944448Q
	EPF4220QIBPMG201	450	EPF4	2	20	Nitril	Verschlossen	7	G11/4"	944449Q
	EPF5105QIBPMG241	500	EPF5	1	5	Nitril	Verschlossen	7	G11/2"	944451Q
	EPF5110QIBPMG241	500	EPF5	1	10	Nitril	Verschlossen	7	G11/2"	944452Q
	EPF5120QIBPMG241	500	EPF5	1	20	Nitril	Verschlossen	7	G11/2"	944453Q

Optische Anzeige	Artikelnummer	Einstellung (bar)
	FMUM3MVMS08	5

Ersatzelemente siehe Seite 144.

Elektro- anzeigen	Artikel- nummer	Einstellung (bar)	Schalter- typ	Zubehör
	FMUT1MVMS08	5	NO/NC	
	FMUF1MVMS08	5	NO	Elektronisch 4 LED, PNP
	FMUF2MVMS08	5	NO	Elektronisch 4 LED, NPN
	FMUF3MVMS08	5	NC	Elektronisch 4 LED, PNP
	FMUF4MVMS08	5	NC	Elektronisch 4 LED, NPN

EPF *iprotect*®

Hochdruckfilter

Bestellschlüssel

Code 1	Code 2	Code 3	Code 4	Code 5	Code 6	Code 7	Code 8
EPF3	2	02QI	B	P	M	G16	1

Code 1

Filtergröße	
Modell	Code
Größe 1 (40 l/min)	EPF1
Größe 2 (Ersatz für 18P)	EPF2
Größe 3 (Ersatz für 28P)	EPF3
Größe 4 (Ersatz für 38P)	EPF4
Größe 5	EPF5

Code 2

Elementlänge	
	Code
Länge 1	1
Länge 2 (nicht für Größe 1 und Größe 5)	2

Farbcodierung (Hinweis auf Verfügbarkeit)

123	Standard
123	Standard mit LEIF® oder ECO-Element
123	Teilstandard
123	Kein Standard

Hinweis: Standardartikel sind ab Lager vorrätig.
Teilstandard Artikel sind innerhalb von 2-4 Wochen verfügbar.
Verfügbarkeit anderer Codes auf Anfrage.

Code 3

Filterfeinheit				
	Code			
<i>iprotect</i> ® Glasfaserelement	02QI	05QI	10QI	20QI
<i>iprotect</i> ® mit Reversierventil (*)	02QIR	05QIR	10QIR	20QIR
<i>iprotect</i> ® hochdruckfestes Element	02QIH	05QIH	10QIH	20QIH

(*Hinweis: nur in Verbindung mit Bypass 3,5 bar)

Code 4

Dichtungsmaterial	
	Code
Nitril	B
Fluorelastomer	V

Code 5

Anzeige	
	Code
Optische Anzeige	M3
Elektrische Anzeige	T1
Elektronisch 4 LED, PNP, NO	F1
Elektronisch 4 LED, NPN, NO	F2
Elektronisch 4 LED, PNP, NC	F3
Elektronisch 4 LED, NPN, NC	F4
Mit Stahlstopfen verschlossen	P
Kein Anzeigenanschluss	N

Andere Ausführungen wie ATEX auf Anfrage.
Alle Elektroanzeigen haben eine CE-Zulassung.

Code 6

Bypass		
	Anzeigeneinstellung	Code
3,5 bar	2,5 bar	K
5,0 bar	3,5 bar	L
7,0 bar	5,0 bar	M
Kein Bypass	5,0 bar	M
Kein Bypass	Keine Anzeige	X

Wichtige Hinweise: Wenn kein Bypass ausgewählt wurde, empfiehlt Parker ausdrücklich die Verwendung von hochdruckfesten Elementen.

Code 8

Optionen		
		Code
Standard		1
Kein Bypass		2
Reversier-ventil	nur in Verbindung mit Bypass 3,5 bar	RFV
Mit ATEX-Zulassung (Kategorie 2, nicht elektrische Geräte)		EX

Hinweis 1: Für Filter ohne Bypass bitte hochdruckfestes Element QIH auswählen.

Hinweis 2: Filter mit elektrischer Anzeige und ATEX Zulassung auf Anfrage. Optische Anzeigen sind als Kategorie 2 klassifiziert (nicht elektrisches Equipment). Komplettfilter mit Endung EX werden mit einem speziellen Typenschild geliefert. Bei Fragen zur Klassifizierung der Produkte bitte Kontakt zu Parker Filtration aufnehmen.

Code 7

Filteranschluss		
	Anschlusstyp und -größe	Code
Größe 1	Gewinde G½	G08
	Gewinde SAE 8	S08
Größe 2	Gewinde G½	G08
	Gewinde G¾	G12
	Gewinde SAE 12	S12
	Gewinde M27, ISO 6149	M27
	SAE-Flansch ¾ - 6000M	H12
	SAE-Flansch ¾ - 6000	F12
Größe 3	Grundplatte	X12
	Gewinde G1	G16
	Gewinde SAE 16	S16
	Gewinde M33, ISO 6149	M33
	SAE-Flansch 1 - 6000M	H16
	SAE-Flansch 1 - 6000	F16
Größe 4	Gewinde G1¼	G20
	Gewinde G1½	G24
	Gewinde SAE20	S20
	Gewinde SAE24	S24
	Gewinde M42, ISO 6149	M42
	SAE-Flansch 1¼ - 6000M	H20
Größe 5	SAE-Flansch 1¼ - 6000	F20
	Grundplatte	X20
	Gewinde G1½	G24
	Gewinde SAE 24	S24
	SAE-Flansch 1½ - 6000M	H24
	Grundplatte	X20