



aerospace
climate control
electromechanical
filtration
fluid & gas handling
hydraulics
pneumatics
process control
sealing & shielding



Serie PLC Hilfsventile

Direktwirkende Druckbegrenzungsventile



ENGINEERING YOUR SUCCESS.

Inhaltsverzeichnis	Seite
Allgemeine Ventilbeschreibung.....	3
PLC053.....	4
Einfachgehäuse für PLC053.....	5
PLC082.....	6
Einfachgehäuse für PLC082.....	7
Doppelgehäuse für PLC082.....	8
PLC182.....	9
PLC280.....	10
Bestellhinweise.....	11

Änderungen vorbehalten.
 Die Kurven und Diagramme in diesem Katalog zeigen lediglich Typische Kurven. Der Inhalt des Katalogs wird regelmäßig auf den neuesten Stand gebracht. Trotzdem können Fehler nicht absolut ausgeschlossen werden. Wenn Sie genauere Informationen wünschen, setzen Sie sich bitte mit Parker Hannifin in Verbindung.



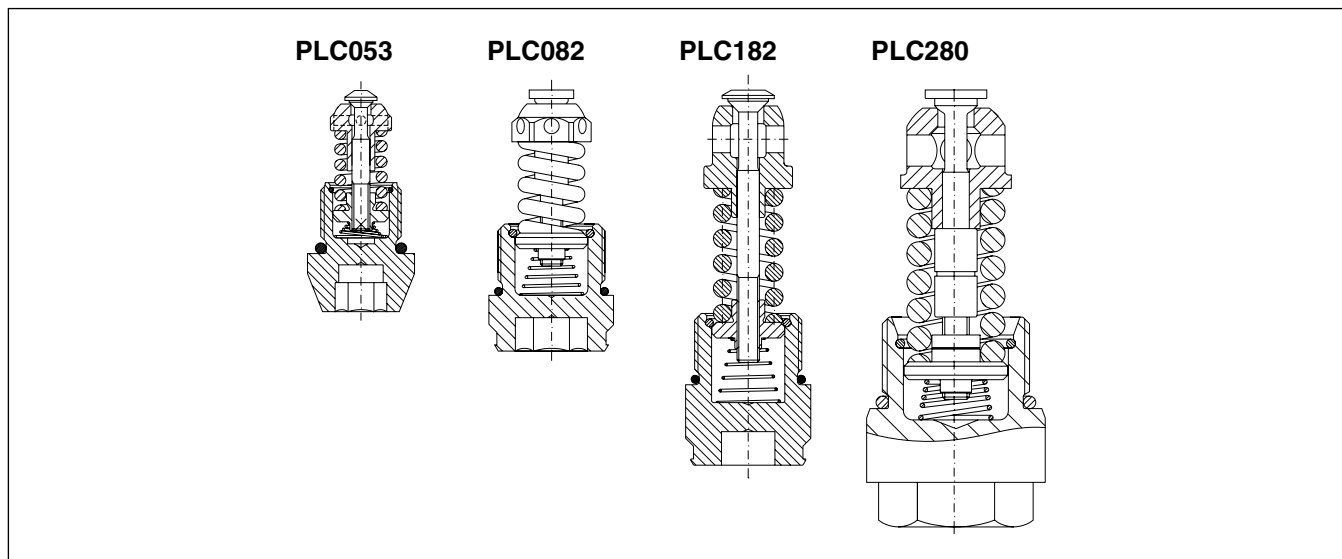
ACHTUNG — VERANTWORTUNG DES ANWENDERS

VERSAGEN ODER UNSACHGEMÄÙE AUSWAHL ODER UNSACHGEMÄÙE VERWENDUNG DER HIERIN BESCHRIEBENEN PRODUKTE ODER ZUGEHÖRIGER TEILE KÖNNEN TOD, VERLETZUNGEN VON PERSONEN ODER SACHSCHÄDEN VERURSACHEN.

Dieses Dokument und andere Informationen von der Parker-Hannifin Corporation, seinen Tochtergesellschaften und Vertragshändlern enthalten Produkt- oder Systemoptionen zur weiteren Untersuchung durch Anwender mit technischen Kenntnissen. Der Anwender ist durch eigene Untersuchung und Prüfung allein dafür verantwortlich, die endgültige Auswahl des Systems und der Komponenten zu treffen und sich zu vergewissern, dass alle Leistungs-, Dauerfestigkeits-, Wartungs-, Sicherheits- und Warnanforderungen der Anwendung erfüllt werden. Der Anwender muss alle Aspekte der Anwendung genau untersuchen, geltenden Industrienormen folgen und die Informationen in Bezug auf das Produkt im aktuellen Produktkatalog sowie alle anderen Unterlagen, die von Parker oder seinen Tochtergesellschaften oder Vertragshändlern bereitgestellt werden, zu beachten. Soweit Parker oder seine Tochtergesellschaften oder Vertragshändler Komponenten oder Systemoptionen basierend auf technischen Daten oder Spezifikationen liefern, die vom Anwender beigestellt wurden, ist der Anwender dafür verantwortlich festzustellen, dass diese technischen Daten und Spezifikationen für alle Anwendungen und vernünftigerweise vorhersehbaren Verwendungszwecke der Komponenten oder Systeme geeignet sind und ausreichen.

Verkaufs-Angebot

Wenden Sie sich bitte wegen eines ausführlichen Verkaufs-Angebotes an Ihre Parker-Vertretung.



PLC ist eine Serie von direktgesteuerten und fest eingestellten Druckbegrenzungsventilen in Patronenbauart, die mit oder ohne Gewindeverschluss geliefert werden. Es sind auch separate Gehäuse für die Inline-Montage erhältlich.

Die Ventile sind als kombinierte Druckbegrenzungs- und Anti-Kavitationsventile (sog. Chockventile) für die Motoranschlüsse unserer Wegeventile konzipiert. Natürlich eignen sie sich auch bestens für andere Anwendungsbereiche, in denen Druckbegrenzungsventile dieser Größe gefragt sind. PLC-Ventile werden heute in großen Mengen an mehrere führende Pumpen- und Getriebehersteller in aller Welt geliefert.

Aufbau und Funktion

Das Druckbegrenzungsventil ist aus hochfestem Stahl gefertigt und besteht aus Ventilsitz, Kegel, Feder und Mutter. Nach Einstellung der Dämpfungsmutter wird deren Stellung im Verhältnis zum Kegel durch Festschweißen gesichert, damit sich der eingestellte Wert nicht ändern lässt. Wird der Einsatz mit Verschluss geliefert, ist eine Feder inbegriffen, damit der Einsatz auch als Nachsaugventil (Anti-Kavitationsventil) funktionieren kann. Ein Nachsaugventil ist eine Art Rücklaufventil, das bewirkt, dass Öl aus dem Tank angesaugt werden kann, um Kavitation in einem Verbraucher zu verhindern. Auf dem Stopfen sitzt ein O-Ring aus Nitrilgummi.

Es gibt auch Kegel ohne Druckbegrenzungsfunktion, die verwendet werden, wenn nur ein „Rücklaufventil“ für die Anti-Kavitationsfunktion gewünscht ist.

Technische Daten

Durchflusskapazität

Die Durchflusskapazität der Ventile ist von der akzeptablen Druckerhöhung abhängig

(siehe typische Kurven auf den folgenden Seiten). Die Nennkapazität beträgt:

PLC053	50 l/min
PLC082	80 l/min
PLC182	180 l/min
PLC280	280 l/min

Einstelldurchfluss

Als Standard wird der gewünschte Druck bei einem Durchfluss von 20 l/min durch das Druckbegrenzungsventil eingestellt. PLC053 wird jedoch bei 10 l/min eingestellt.

Gewicht

PLC053	0,06 kg
PLC082	0,11 kg
PLC182	0,165 kg
PLC280	0,39 kg

PLC-ventilen werden mit Gewindeverschluss geliefert.

Gehäuse für einen PLC082-Einsatz, inkl. Einsatz	1,6 kg
Gehäuse für zwei PLC082-Einsätze, inkl. Einsätze	2,8 kg

Druckflüssigkeiten

Die beste Leistung lässt sich bei Verwendung eines Mineralöls von hoher Qualität und Reinheit erzielen.

Druckflüssigkeiten wie HPL (DIN 51524), Automatikgetriebeöle vom Typ A und Motoröle Typ API CD können verwendet werden, ebenso wie synthetische, nicht brennbare und umweltverträgliche Druckflüssigkeiten. Für weitere Informationen setzen Sie sich bitte mit Parker in Verbindung.

Die beste Funktion ist bei einem Viskositätsbereich von 15 bis 54 mm²/s (cSt) gewährleistet.

Filterung

Die Schmutzklasse 20/18/14 gemäß ISO 4406 darf nicht überschritten werden.

Betriebstemperatur

Temperaturbereich, Druckflüssigkeit: -20 °C bis +90 °C.

Temperaturbereich, Umgebung: -40 °C bis +60 °C.

Temperaturwechsel: max. 100 °C/Sekunde.

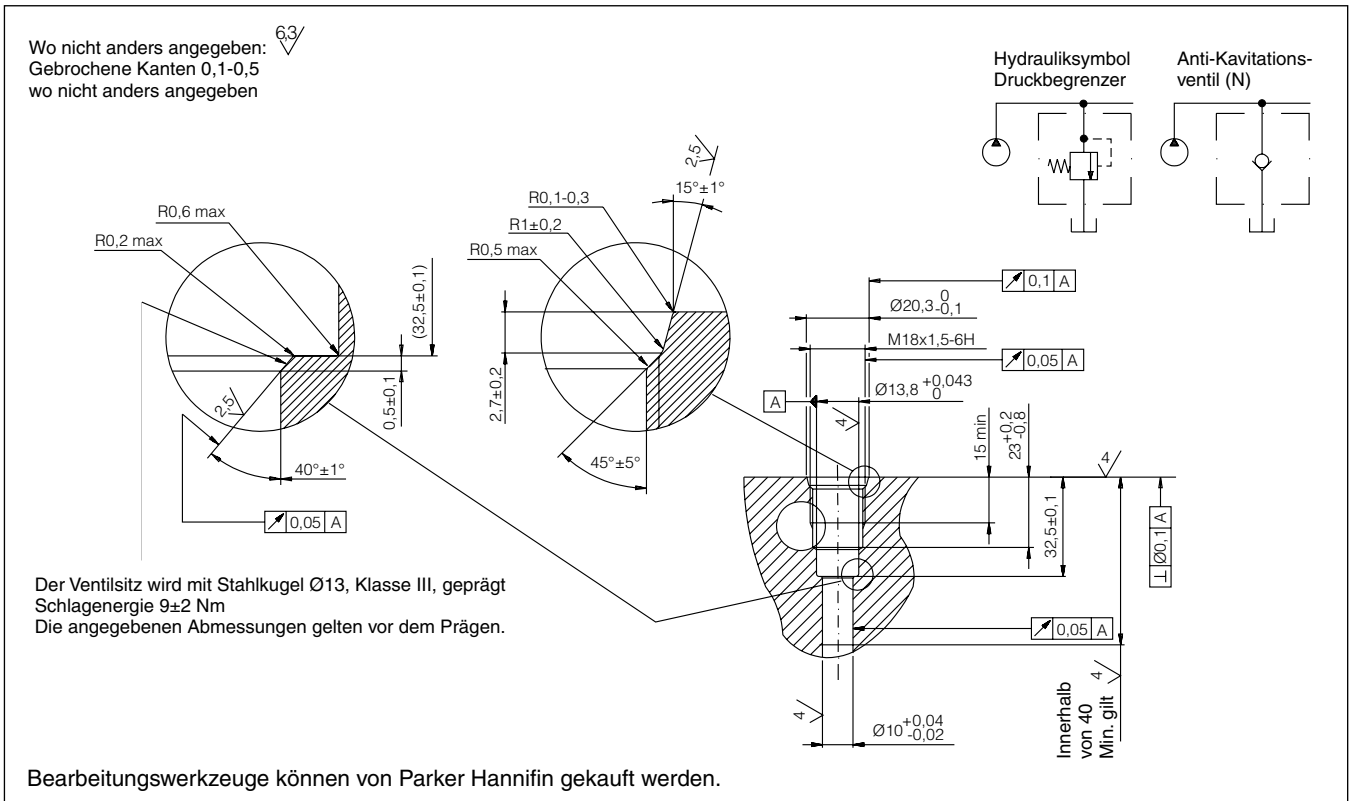
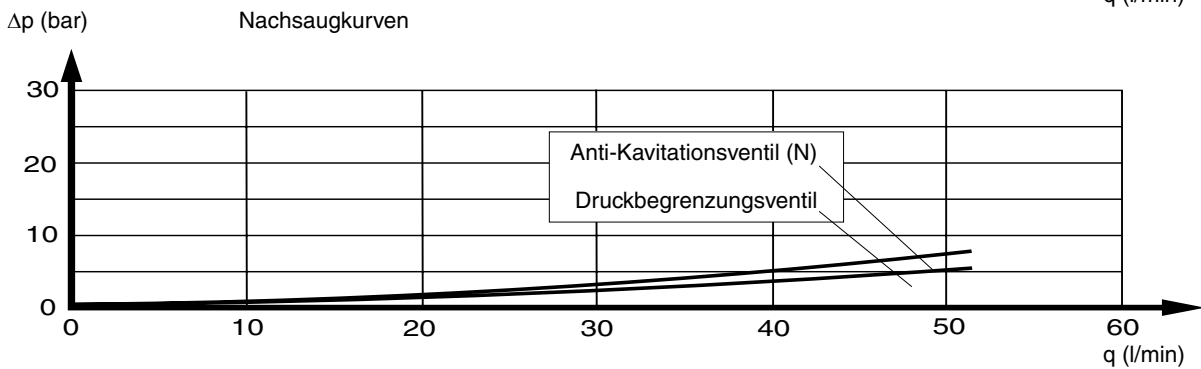
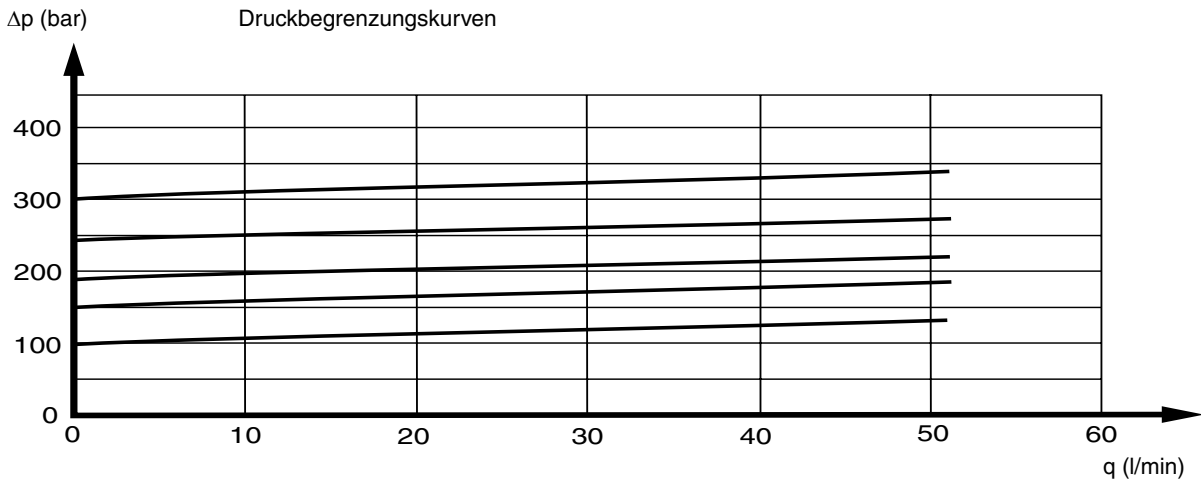
Allgemein

Die in diesem Katalog angegebenen Daten beziehen sich auf eine Temperatur von 50 °C und eine Viskosität von 30 mm²/s (cSt) bei Anwendung von Mineralöl gemäß DIN 51524, wobei das Patronenventil in einem Masterblock installiert ist.

Vorteile

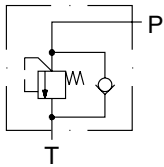
- Kompaktes Format – leichter Einbau.
- Eine Einheit – montagefreundlich.
- Sehr geringes Gewicht – keine unnötigen Leckölverluste.
- Gute Kennlinien – kleine Druckänderungen zwischen unterschiedlichen Durchflüssen.
- Gute Öffnungs- und Schließ-eigenschaften.
- Niedrige Hysterese – exaktes Druckhaltevermögen.
- Spricht sehr schnell auf Druckspitzen an.
- Einstellung durch Schweißen gesichert – keine unerwünschte Veränderung der Druckeinstellung.

Diagramme für Druckbegrenzungsventil PLC053



Kavitätszeichnung PLC053

Einfachgehäuse



Hydrauliksymbol für Einfachgehäuse

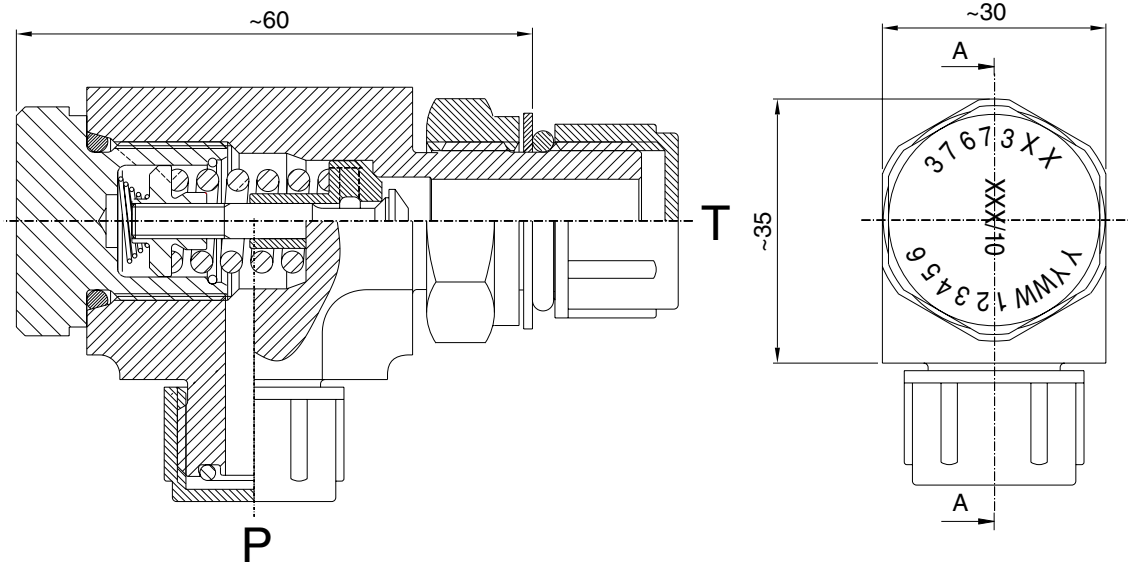
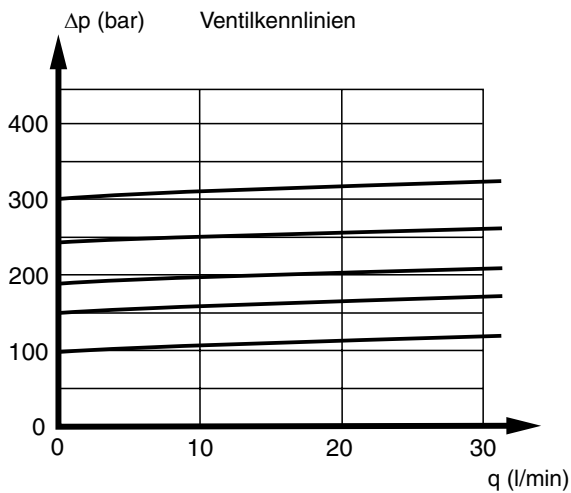


Diagramm für Druckbegrenzungsventil PLC053



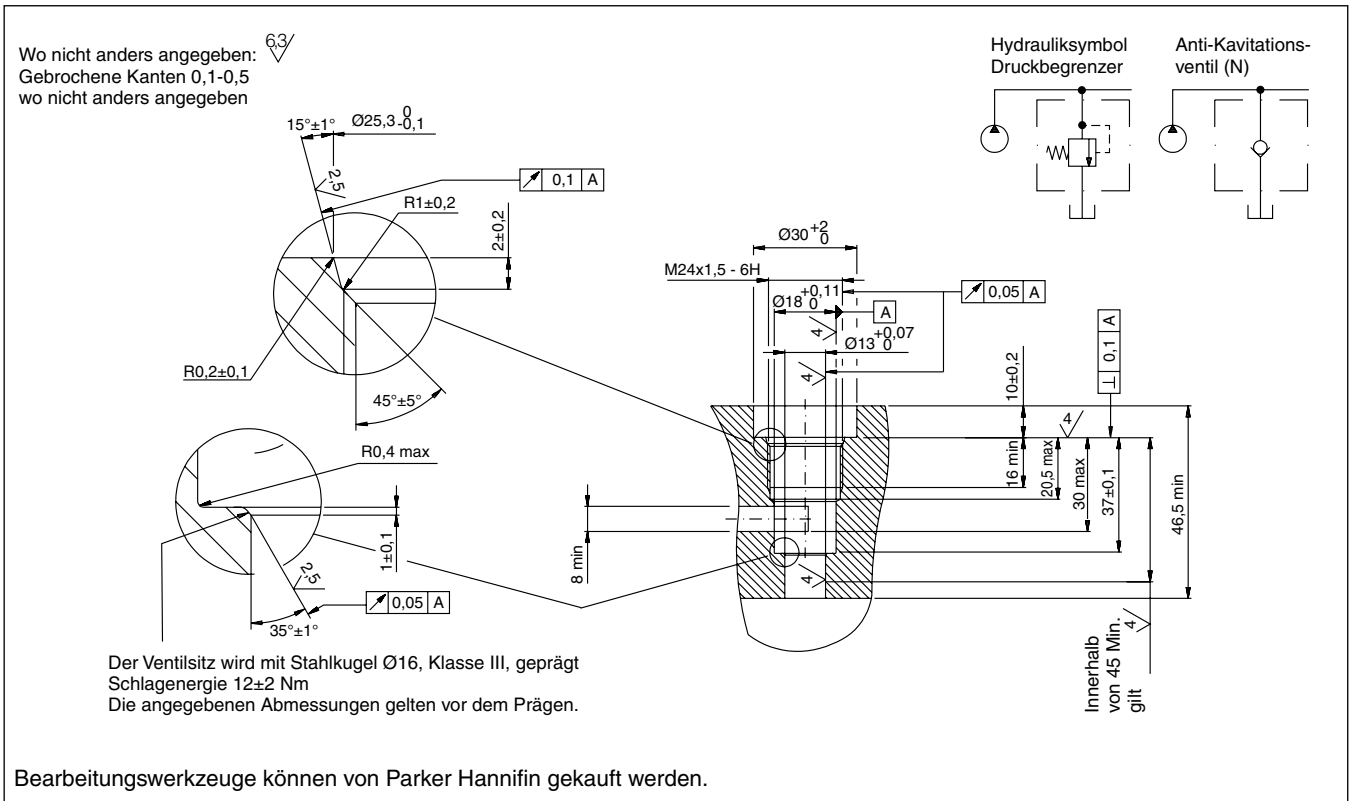
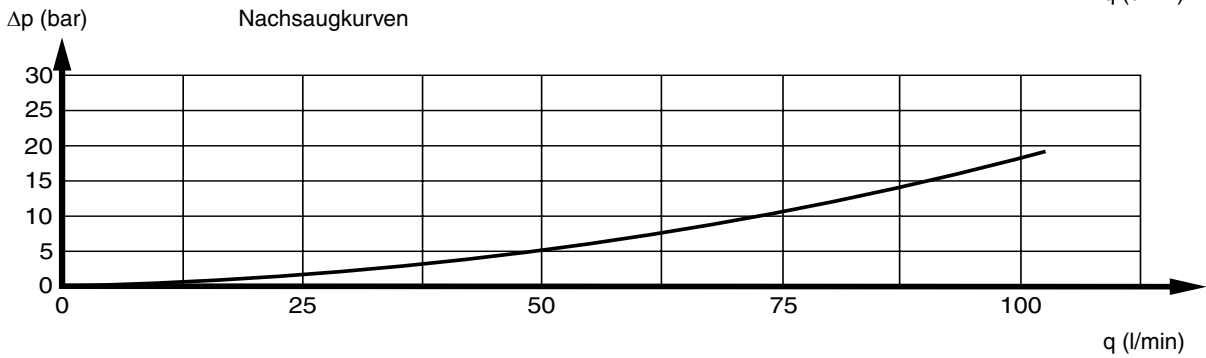
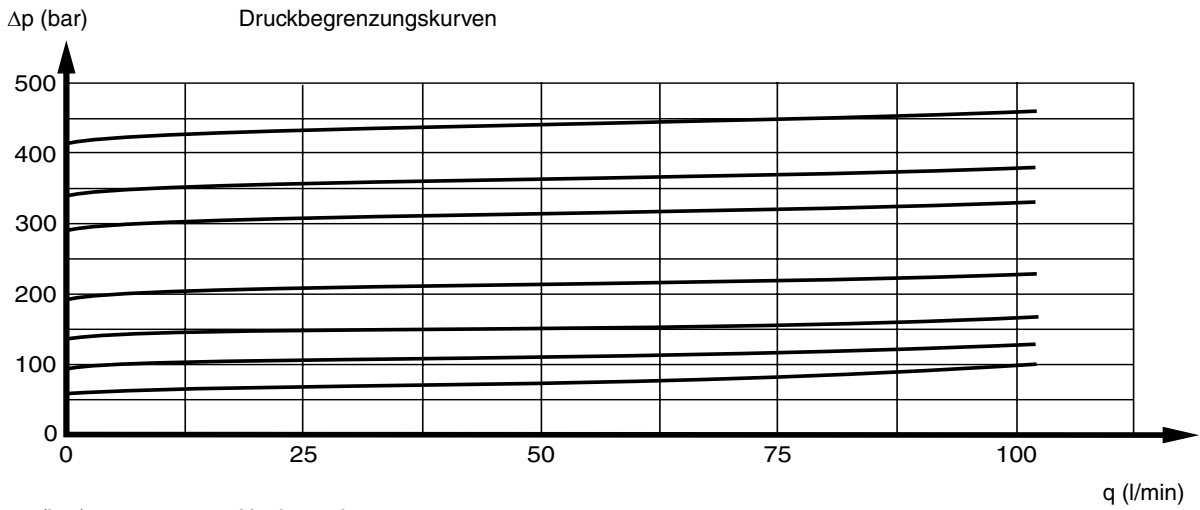
Bestellhinweise

PLC053 in Einfachgehäuse

PLC053 montiert in Einfachgehäuse kann durch Angabe der Bestellnummer unten bestellt werden. Wenn Sie andere Druck-einstellungen wünschen, setzen Sie sich bitte mit Ihrem Parker-Händler in Verbindung.

Druck [bar]	Bestellnummer
50	3767317
63	3767318
80	3767319
100	3767320
125	3767321
140	3767322
160	3767323
175	3767324
190	3767325
210	3767326
230	3767327
240	3767328
250	3767329
260	3767330
270	3767331
280	3767332

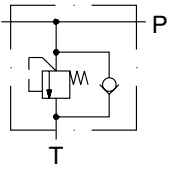
Diagramme für Druckbegrenzungsventil PLC082



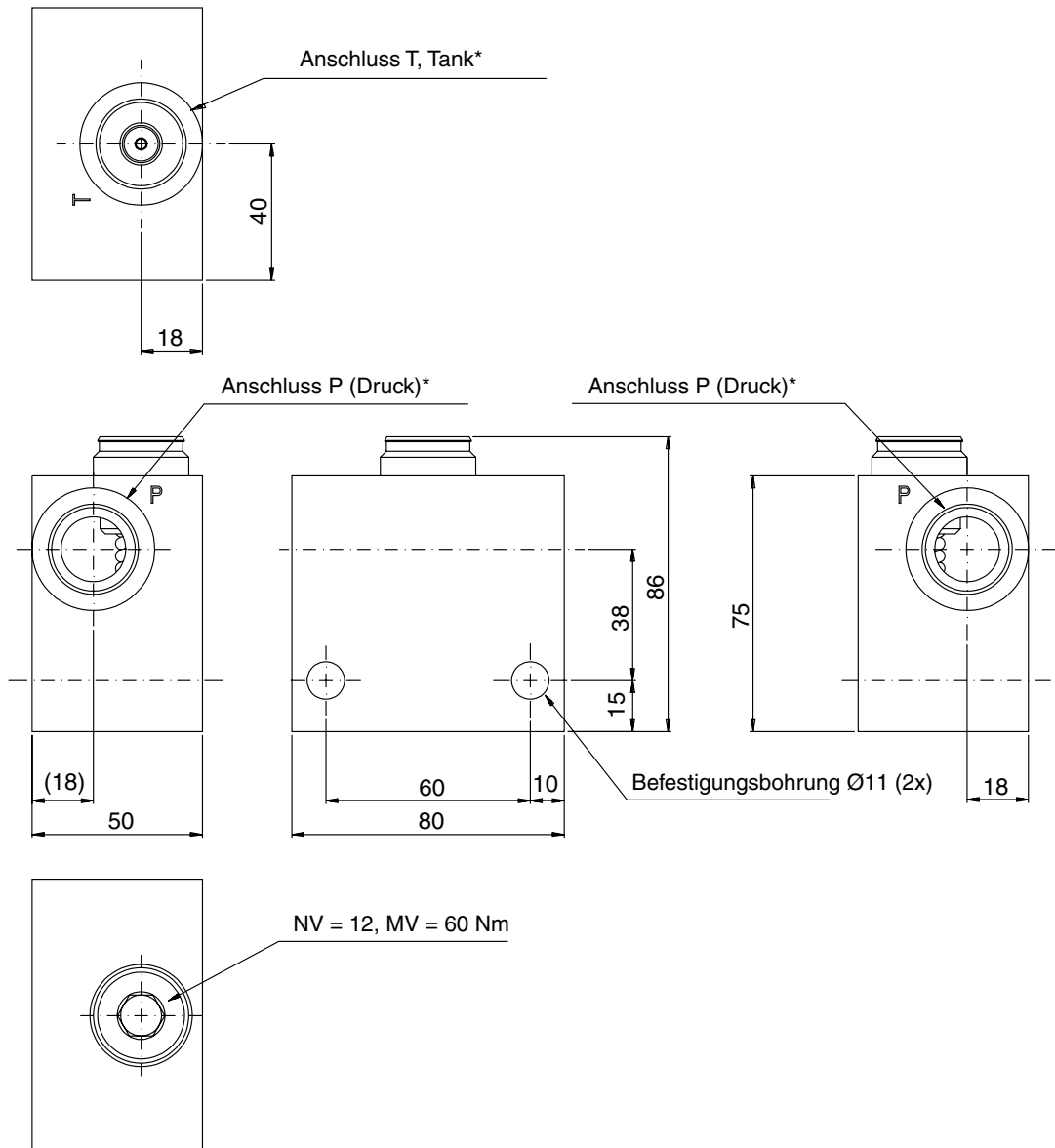
Kavitätszeichnung PLC082

Abmessungen

Einfachgehäuse



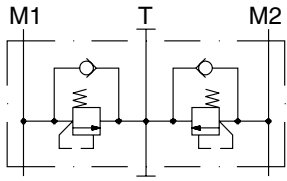
Hydrauliksymbol für Einfachgehäuse



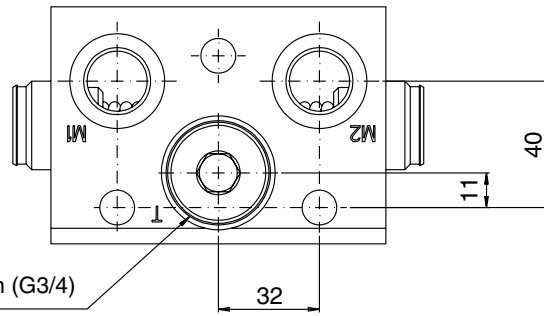
*) Gewindegröße G 1/2 oder G 3/4, siehe Seite 11.

NV = Schlüsselweite
MV = Anziehmoment

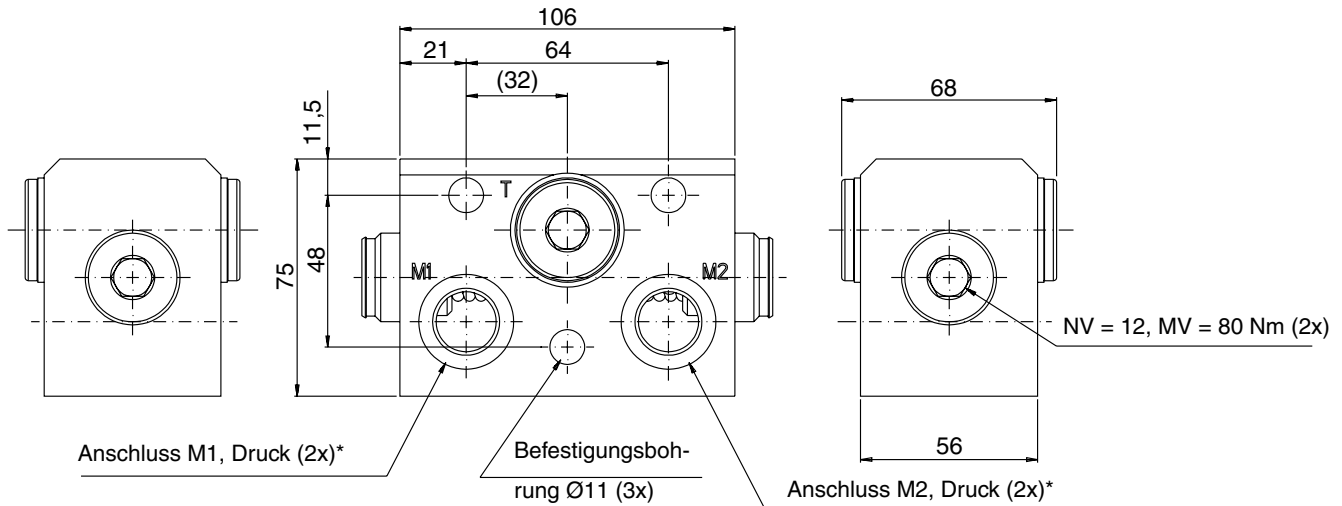
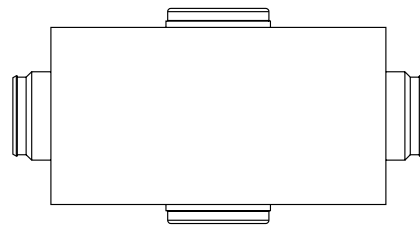
Doppelgehäuse



Hydrauliksymbol für Doppelgehäuse



Anschluss T, Tank, verschlossen (G3/4)

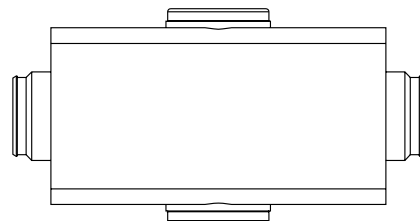


Anschluss M1, Druck (2x)*

Befestigungsbohrung Ø11 (3x)

Anschluss M2, Druck (2x)*

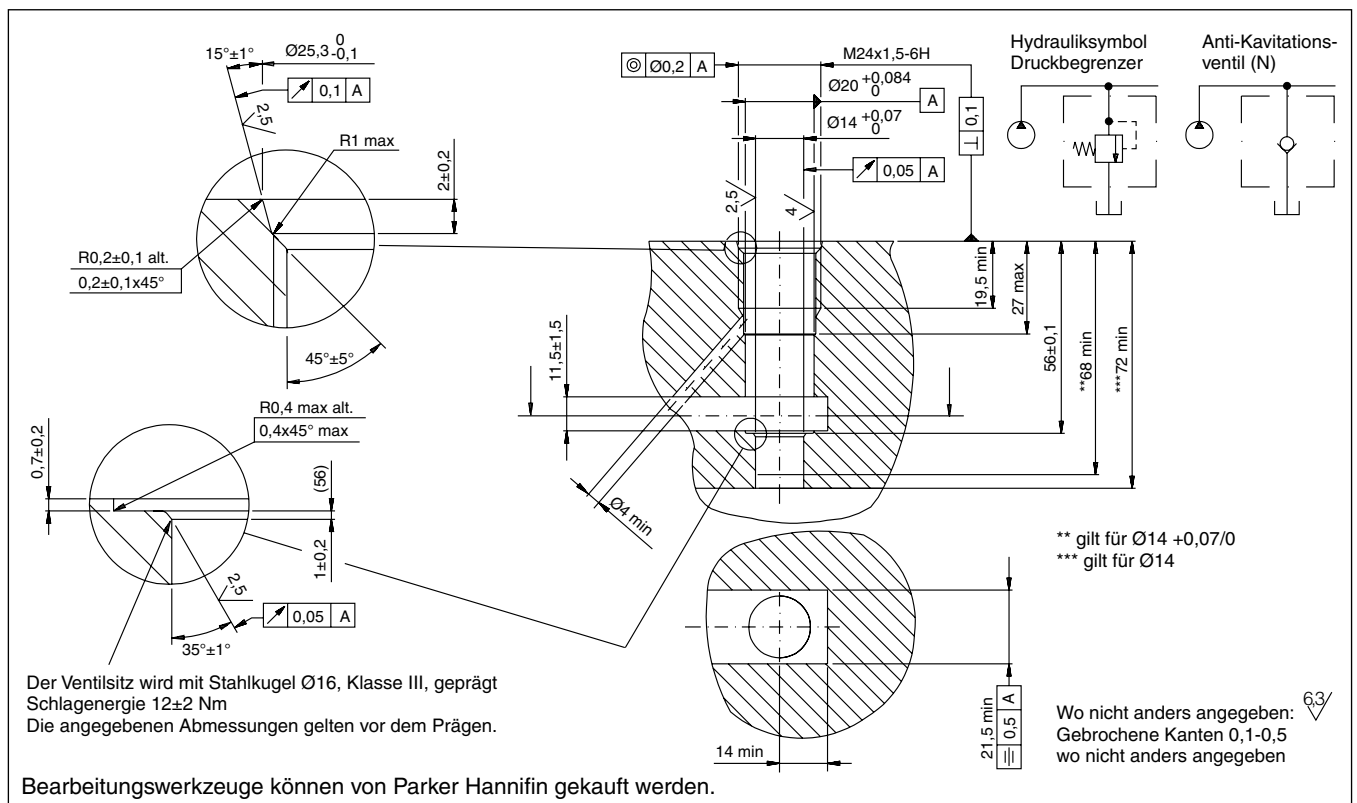
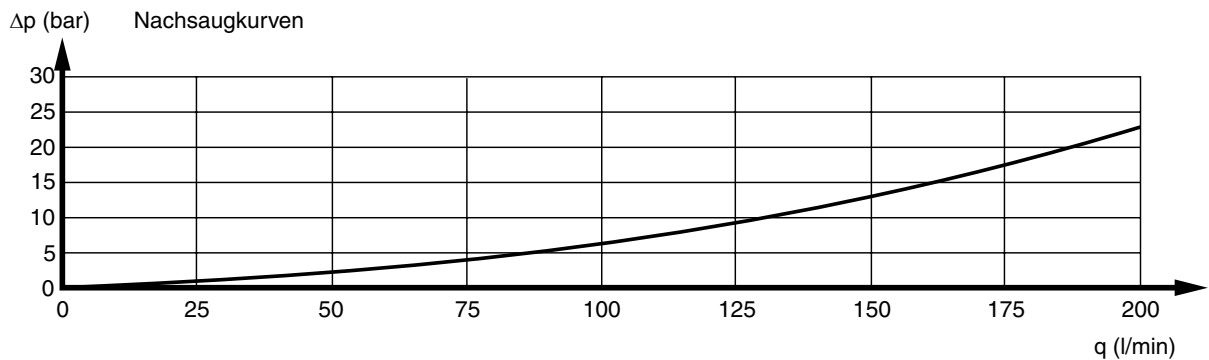
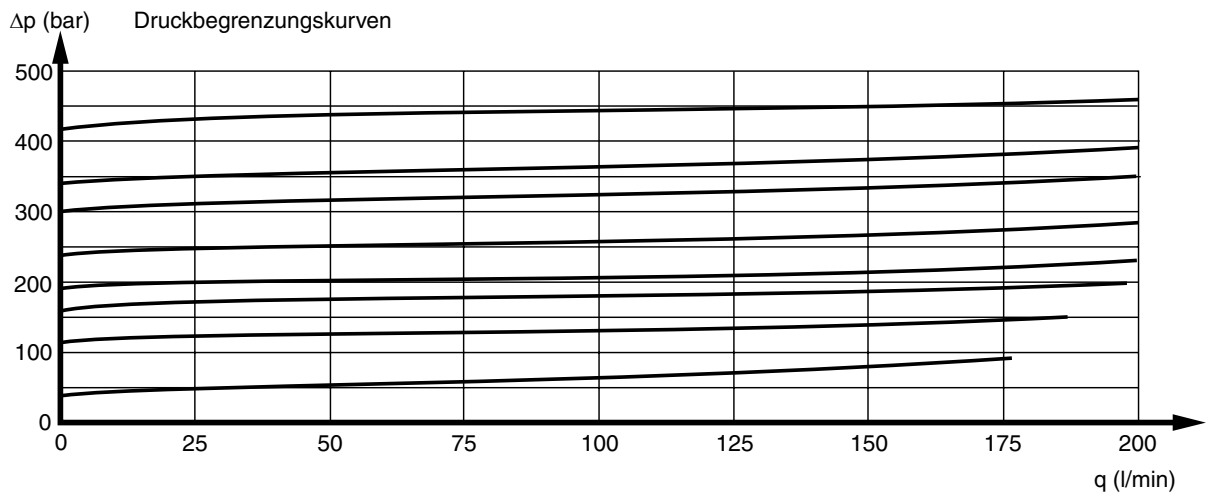
NV = 12, MV = 80 Nm (2x)



*) Gewindegröße G 1/2 oder G 3/4, siehe Seite 11.

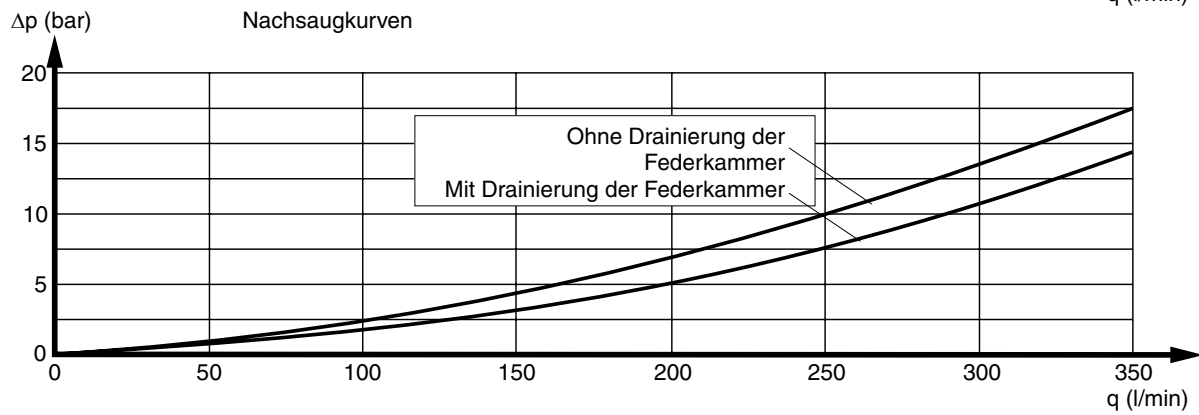
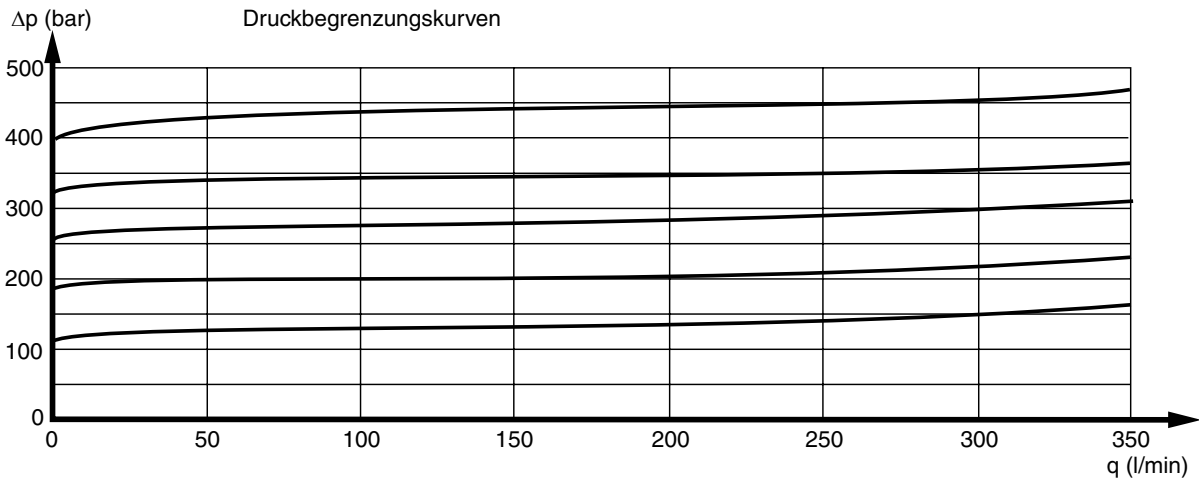
NV = Schlüsselweite
MV = Anziehmoment

Diagramme für Druckbegrenzungsventil PLC182

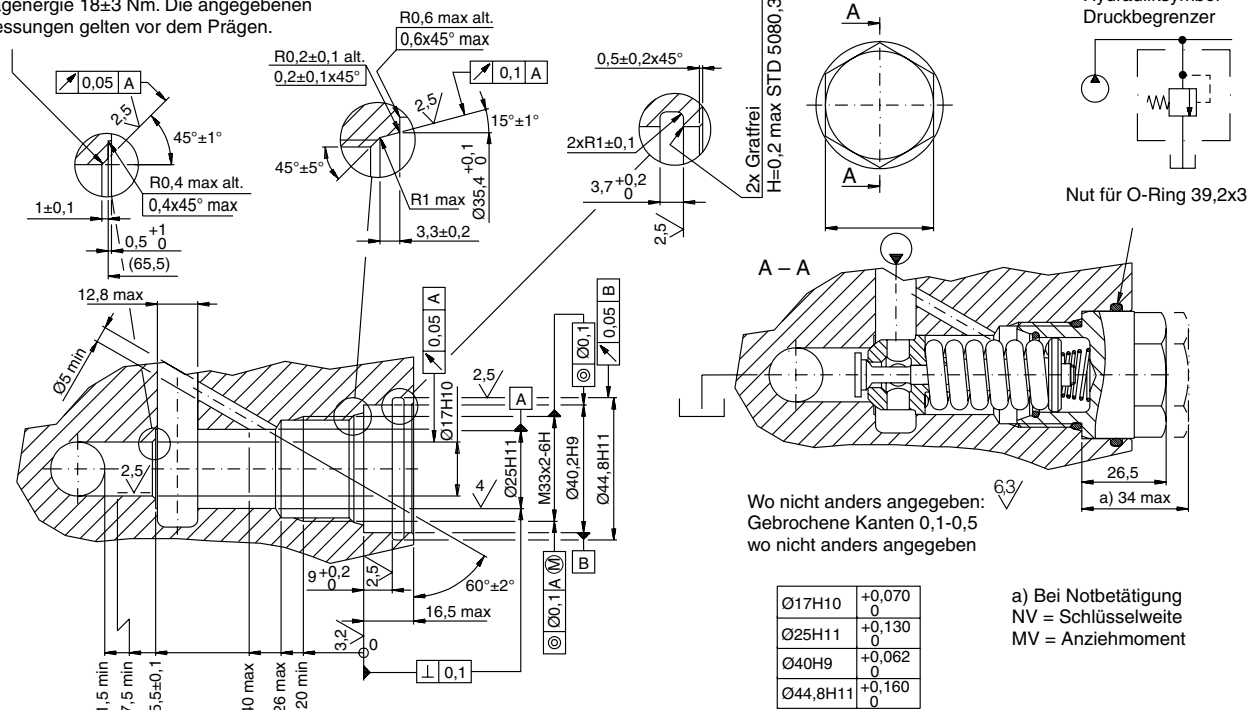


Kavitätszeichnung PLC182.

Diagramme für Druckbegrenzungsventil PLC280



Der Ventilsitz wird mit Stahlkugel Ø25, Klasse II, geprägt
 Schlagenergie 18±3 Nm. Die angegebenen
 Abmessungen gelten vor dem Prägen.



Bearbeitungswerkzeuge können von Parker Hannifin gekauft werden.

Kavitätszeichnung PLC280

Bestellhinweise

Bei Bestellung des gewünschten Druckbegrenzungsventils bitte Bestellnummer aus der nachstehenden Tabelle angeben.

Wenn Sie einen anderen Einstelldruck wünschen, bzw. wenn sich die voreingestellte Druck auf einen anderen Einstelldurchfluss als in der Standardausführung beziehen soll, setzen Sie sich bitte mit Ihrem Parker-Händler in Verbindung.

Druck [bar]	PLC053	PLC082	PLC182	PLC280 mit Verschluss
40	—	9120 0291 03	9120 0292 50	—
50	393000K176	9120 0291 04	9120 0292 51	—
63	393000K177	9120 0291 05	9120 0292 52	—
80	393000K178	9120 0291 06	9120 0292 53	—
100	393000K179	9120 0291 07	9120 0292 54	—
125	393000K180	9120 0291 08	9120 0292 55	—
140	393000K181	9120 0291 09	9120 0292 56	—
160	393000K182	9120 0291 10	9120 0292 57	—
175	393000K183	9120 0291 11	9120 0292 58	—
190	393000K184	9120 0291 12	9120 0292 59	—
210	393000K185	9120 0291 13	9120 0292 60	—
230	393000K186	9120 0291 14	9120 0292 61	20006727
250	393000K187	9120 0291 15	9120 0292 62	20004981
280	393000K189	9120 0291 16	9120 0292 63	20007439
290	—	9120 0291 49	—	—
300	393000K190	9120 0291 17	9120 0292 64	20005798
330	393000K191	9120 0291 18	9120 0292 65	—
350	393000K192	9120 0291 19	9120 0292 66	20000990
380	393000W018	9120 0291 20	9120 0292 67	20006115
400	—	9120 0291 21	9120 0292 68	—
420	393000U020	9120 0291 22	9120 0292 69	00153491
N*	393000K194	9120099686	—	—

* Anti-Kavitationsventil ohne Druckbegrenzungsfunktion

PLC082 in Einfachgehäuse

Bei Bestellung bitte eine der folgenden Bestellnummern angeben.

Wenn Sie andere Druckeinstellungen wünschen, setzen Sie sich bitte mit Ihrem Parker-Händler in Verbindung.

Druck [bar]	G1/2	G3/4
50	3766780	3766789
125	3766781	—
160	3766782	—
175	3766783	—
190	3766784	3766903
210	3766785	3766904
230	3766786	3766862

PLC082 in Doppelgehäuse

Druck [bar]	G1/2	G3/4
140	3766767	—
160	3766769	3766777
175	3766770	—
190	3766771	—
210	3766772	—
230	3766773	3766900
250	—	3766901
280	—	3766873

Parker weltweit

Europa, Naher Osten, Afrika

**AE – Vereinigte Arabische
Emirate, Dubai**
Tel: +971 4 8127100
parker.me@parker.com

AT – Österreich, Wiener Neustadt
Tel: +43 (0)2622 23501-0
parker.austria@parker.com

AT – Osteuropa, Wiener Neustadt
Tel: +43 (0)2622 23501 900
parker.easteurope@parker.com

AZ – Aserbaidshjan, Baku
Tel: +994 50 22 33 458
parker.azerbaijan@parker.com

BE/LU – Belgien, Nivelles
Tel: +32 (0)67 280 900
parker.belgium@parker.com

BY – Weißrussland, Minsk
Tel: +375 17 209 9399
parker.belarus@parker.com

CH – Schweiz, Etoy,
Tel: +41 (0)21 821 87 00
parker.switzerland@parker.com

**CZ – Tschechische Republik,
Klecaný**
Tel: +420 284 083 111
parker.czechrepublic@parker.com

DE – Deutschland, Kaarst
Tel: +49 (0)2131 4016 0
parker.germany@parker.com

DK – Dänemark, Ballerup
Tel: +45 43 56 04 00
parker.denmark@parker.com

ES – Spanien, Madrid
Tel: +34 902 330 001
parker.spain@parker.com

FI – Finnland, Vantaa
Tel: +358 (0)20 753 2500
parker.finland@parker.com

**FR – Frankreich, Contamine s/
Arve**
Tel: +33 (0)4 50 25 80 25
parker.france@parker.com

GR – Griechenland, Athen
Tel: +30 210 933 6450
parker.greece@parker.com

HU – Ungarn, Budaoers
Tel: +36 23 885 470
parker.hungary@parker.com

IE – Irland, Dublin
Tel: +353 (0)1 466 6370
parker.ireland@parker.com

IT – Italien, Corsico (MI)
Tel: +39 02 45 19 21
parker.italy@parker.com

KZ – Kasachstan, Almaty
Tel: +7 7273 561 000
parker.easteurope@parker.com

NL – Niederlande, Oldenzaal
Tel: +31 (0)541 585 000
parker.nl@parker.com

NO – Norwegen, Asker
Tel: +47 66 75 34 00
parker.norway@parker.com

PL – Polen, Warschau
Tel: +48 (0)22 573 24 00
parker.poland@parker.com

PT – Portugal, Leca da Palmeira
Tel: +351 22 999 7360
parker.portugal@parker.com

RO – Rumänien, Bukarest
Tel: +40 21 252 1382
parker.romania@parker.com

RU – Russland, Moskau
Tel: +7 495 645-2156
parker.russia@parker.com

SE – Schweden, Spånga
Tel: +46 (0)8 59 79 50 00
parker.sweden@parker.com

SK – Slowakei, Banská Bystrica
Tel: +421 484 162 252
parker.slovakia@parker.com

SL – Slowenien, Novo Mesto
Tel: +386 7 337 6650
parker.slovenia@parker.com

TR – Türkei, Istanbul
Tel: +90 216 4997081
parker.turkey@parker.com

UA – Ukraine, Kiew
Tel: +380 44 494 2731
parker.ukraine@parker.com

UK – Großbritannien, Warwick
Tel: +44 (0)1926 317 878
parker.uk@parker.com

**ZA – Republik Südafrika,
Kempton Park**
Tel: +27 (0)11 961 0700
parker.southafrica@parker.com

Europäisches Produktinformationszentrum
Kostenlose Rufnummer: 00 800 27 27 5374
(von AT, BE, CH, CZ, DE, DK, EE, ES, FI, FR,
IE, IL, IS, IT, LU, MT, NL, NO, PL, PT, RU, SE,
SK, UK, ZA)

Nordamerika

CA – Kanada, Milton, Ontario
Tel: +1 905 693 3000

**US – USA, Cleveland
(Industrieanwendungen)**
Tel: +1 216 896 3000

**US – USA, Elk Grove Village
(Mobilanwendungen)**
Tel: +1 847 258 6200

Asien-Pazifik

AU – Australien, Castle Hill
Tel: +61 (0)2-9634 7777

CN – China, Schanghai
Tel: +86 21 2899 5000

HK – Hong Kong
Tel: +852 2428 8008

IN – Indien, Mumbai
Tel: +91 22 6513 7081-85

JP – Japan, Fujisawa
Tel: +81 (0)4 6635 3050

KR – Korea, Seoul
Tel: +82 2 559 0400

MY – Malaysia, Shah Alam
Tel: +60 3 7849 0800

NZ – Neuseeland, Mt Wellington
Tel: +64 9 574 1744

SG – Singapur
Tel: +65 6887 6300

TH – Thailand, Bangkok
Tel: +662 717 8140

TW – Taiwan, New Taipei City
Tel: +886 2 2298 8987

Südamerika

AR – Argentinien, Buenos Aires
Tel: +54 3327 44 4129

BR – Brasilien, Cachoeirinha RS
Tel: +55 51 3470 9144

CL – Chile, Santiago
Tel: +56 2 623 1216

MX – Mexico, Apodaca
Tel: +52 81 8156 6000

