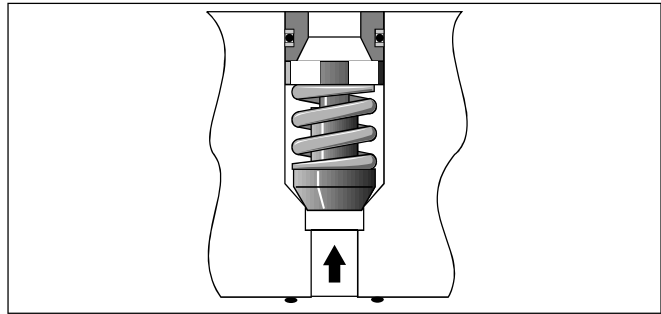
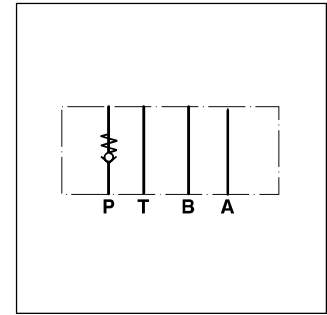


Kenndaten / Bestellschlüssel

Rückschlagventile der Manapak Serie CM sind Zwischenplattenventile für Höhenverkettungen. Je nach Funktionszweck sind ein oder zwei Rückschlagventile in den Kanälen P, T, A und B angeordnet. Anzahl und Wirkrichtung werden über den Bestellschlüssel bestimmt.

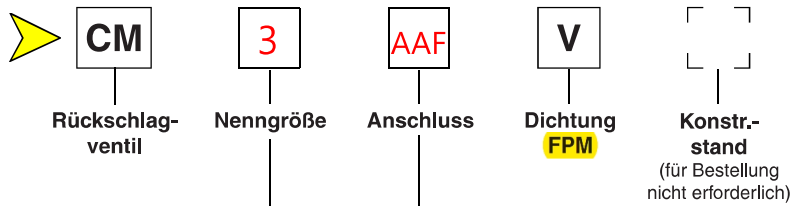
Merkmale

- Die Ventilgehäuse der Manapak Ventil-Serie CM sind aus Stahl hergestellt.
- Acht Optionen für die Anordnung des Rückschlagventils im Gehäuse bieten vielseitige Einsatzmöglichkeiten für hydraulische Schaltungen.
- Durch Drehen des Ventils kann die Funktion geändert werden.
- CM2 - NG06 (CETOP 03)
- **CM3 - NG10 (CETOP 05)**



Bestellschlüssel

7



Code	Nenngröße
2	Zwischenplatte DIN NG06
3	Zwischenplatte DIN NG10

Code	Freie Durchflussrichtung	Rückschlagventil im Kanal
AA	Von Wegeventil zu Platte	A
BB	Von Wegeventil zu Platte	B
DD	Von Wegeventil zu Platte	A und B
PP	Von Platte zu Wegeventil	P
TT	Von Wegeventil zur Platte	T
AAF	Von Platte zu Wegeventil	A
BBF	Von Platte zu Wegeventil	B
DDF	Von Platte zu Wegeventil	A und B

Fettdruck = kurze Lieferzeit

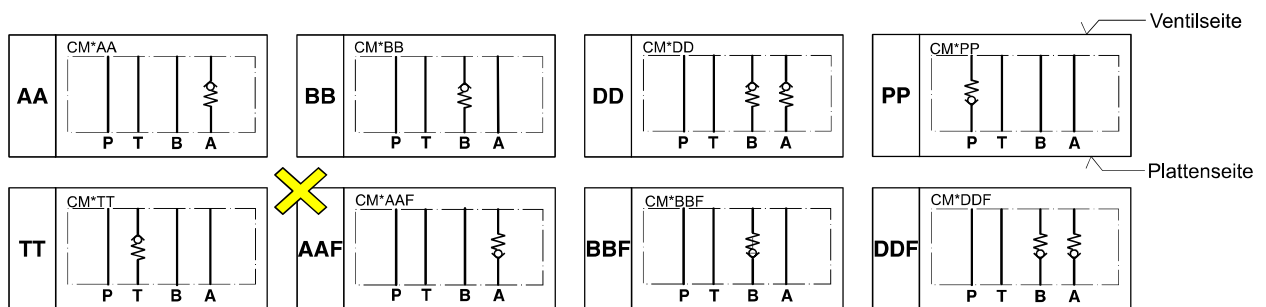
Technische Daten / Kennlinien

Technische Daten

Allgemein			
Serie		CM2	CM3
Lochbild		ISO 4401-03-02-0-94	ISO 4401-05-04-0-94
Einbaulage		beliebig	
Umgebungstemperatur	[°C]	-20...+50	
MTTF _D -Wert	[Jahre]	150	
Gewicht	[kg]	0,9	1,7
Hydraulisch			
Max. Betriebsdruck	[bar]	350	350
Max. Volumenstrom	[l/min]	53	76
Öffnungsdruck	[bar]	0,3	0,3
Druckmedium		Hydrauliköl nach DIN 51524...525	
Druckmediumtemperatur	[°C]	-20...+80	
Viskosität,	zulässig	[cSt] / [mm²/s]	10...650
	empfohlen	[cSt] / [mm²/s]	30
Filtration		ISO 4406 (1999); 18/16/13	

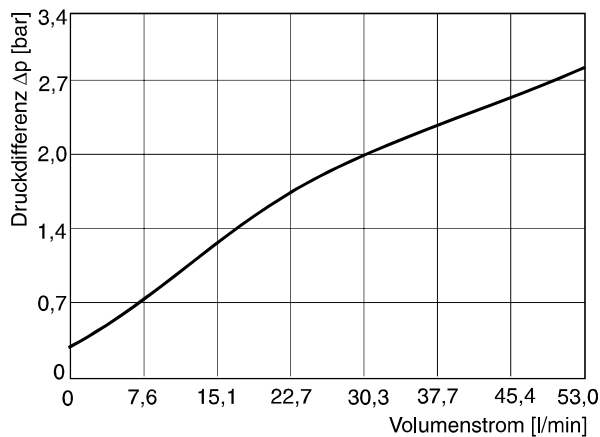
Schaltsymbole

Die Ventilseite ist in diesen Symbolen oben dargestellt, die Plattenseite mit Kanalbezeichnung ist unten dargestellt.

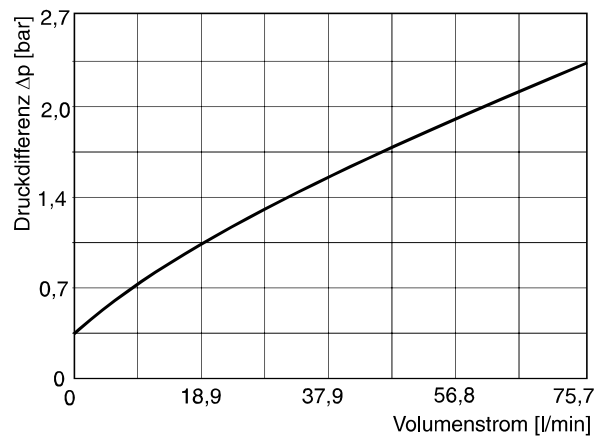


$\Delta p/Q$ -Kennlinien

CM2



CM3



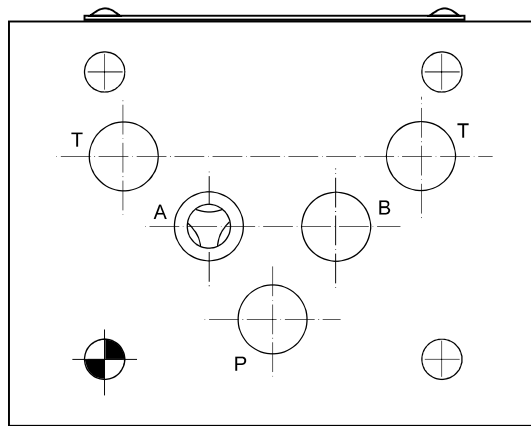
Alle Kennlinien gemessen mit HLP46 bei 50 °C.

CM DE.indd CM 11.10.12

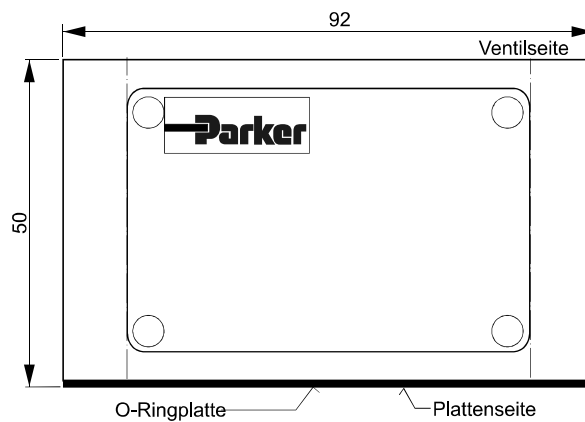
Abmessungen

CM3

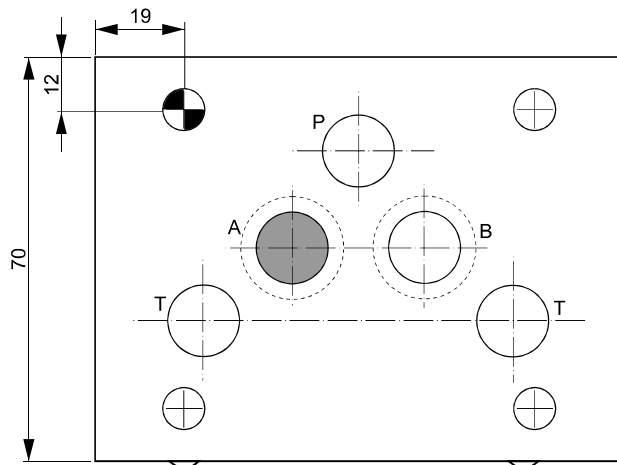
Unteransicht ¹⁾



Vorderansicht



Draufsicht



Dichtungssatz CM3	
Dichtung	Bestellnr.
V	SK-CM3-V

Anmerkung:

Die O-Ringplatte zur Abdichtung auf der Anschlussfläche der Plattenseite gehört zum Lieferumfang.

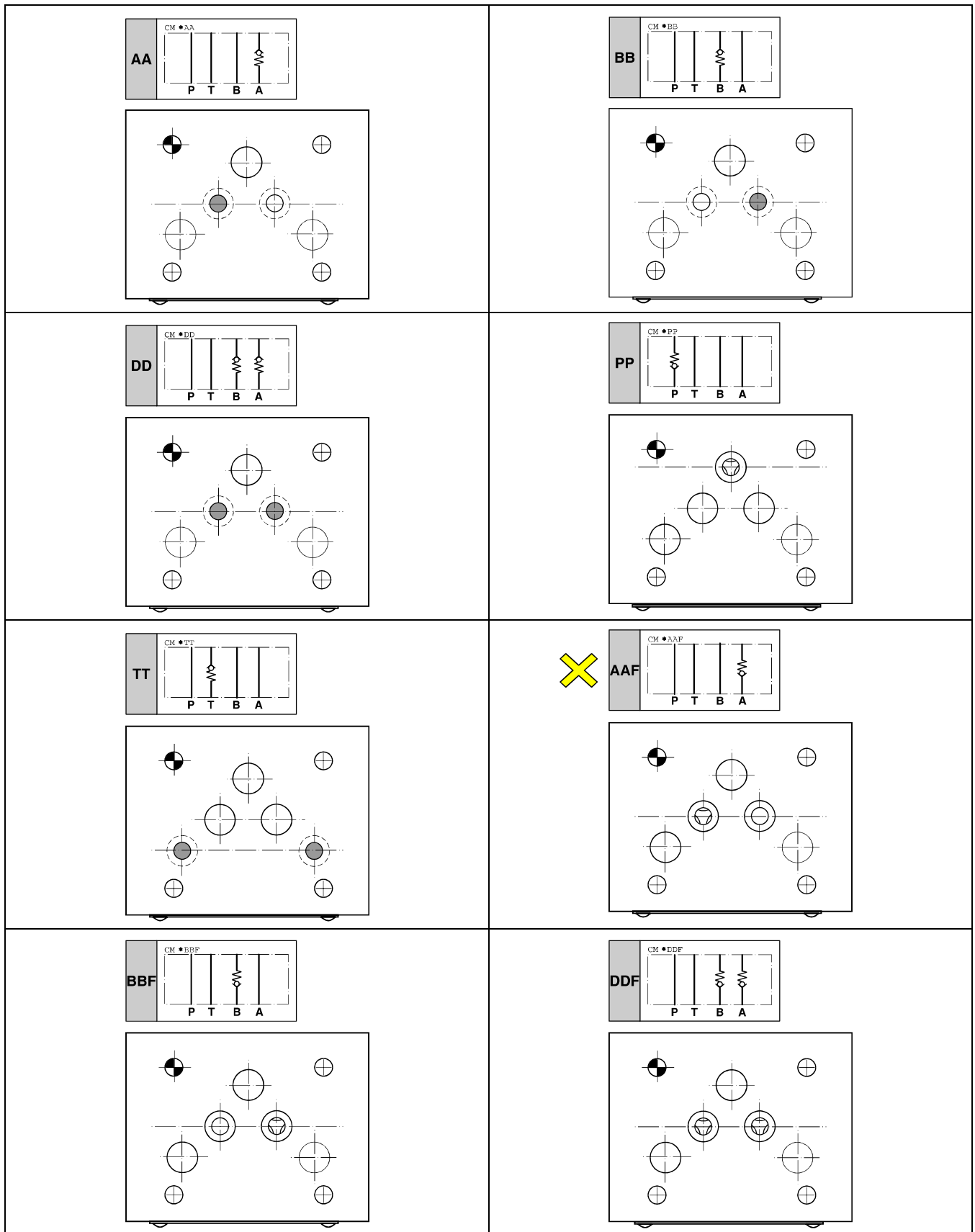
Die O-Ringplatte und der Positionierstift werden immer auf der Plattenseite montiert.

¹⁾ O-Ringplatte ist nicht dargestellt! Ansicht zeigt die Ausführung AA.

7

Draufsichten

CM3 Draufsichten (von der Wegeventilseite gesehen)



7