

Kenndaten

Das NG06 Wegeventil der Serie D1VW verbindet hohe Schaltleistungsgrenzen von bis zu 80 l/min mit extrem niedrigen, energiesparenden Druckverlusten.

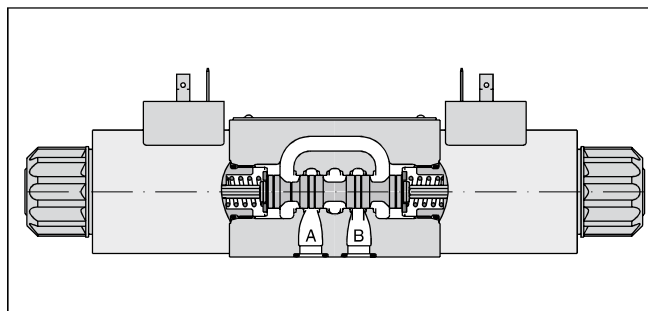
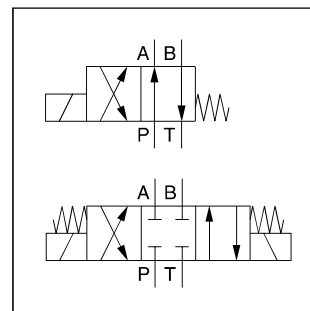
Das umfassende Angebot an Kolben und Optionen ermöglicht den Einsatz in unzähligen hydraulischen Schaltungen.

Versionen mit niedriger elektrischer Leistungsaufnahme (8 Watt), Stellungsüberwachung, ATEX-Abnahme, Oberflächenschutz und speziellen Steckervarianten finden sich auf den folgenden Seiten.

Das Ventil ist auch in Zwischenplattenbauweise erhältlich, siehe Serie Z1DW in Kapitel 7.

Ventil mit explosionsgeschützten Magneten Ex e mb II siehe Serie D1VW mit Explosionsschutz in Kapitel 1 sowie Katalog HY11-3343.

Download: www.parker.com/euro_hcd - siehe "Literatur"



2

Technische Daten

Allgemein	
Bauart	Wegeschieberventil
Betätigung	Magnet
Nenngröße	DIN NG06 / CETOP 03 / NFPA D03
Anschlussbild	DIN 24340 A6 / ISO 4401 / CETOP RP 121-H / NFPA D03
Einbaulage	beliebig, vorzugsweise waagrecht
Umgebungstemperatur [°C]	-25...+60
MTTF _D -Wert [Jahre]	150
Gewicht [kg]	1,5 (1 Magnet), 2,1 (2 Magnete)
Vibrationsfestigkeit [g]	10 Sinus 5...2000 Hz n. IEC 68-2-6 30 Rauschen 20...2000 Hz n. IEC 68-2-36 15 Schock n. IEC 68-2-27
Hydraulisch	
Max. Betriebsdruck [bar]	P, A, B: 350; T: 210 (DC), T: 140 (AC)
Druckmedium	Hydrauliköl nach DIN 51524
Druckmediumtemperatur [°C]	-20 ... +70 (NBR: -25...+70)
Viskosität zulässig [cSt] / [mm²/s]	2,8...400
Viskosität empfohlen [cSt] / [mm²/s]	30...80
Zulässiger Verschmutzungsgrad	ISO 4406 (1999); 18/16/13
Max. Volumenstrom [l/min]	80 (siehe Schaltleistungsgrenzen)
Leckage bei 50 bar [ml/min]	bis 10 pro Steuerkante, kolbenabhängig, bis 15 pro Steuerkante für Kolben 008 und 009
Statisch / Dynamisch	
Schaltzeit	siehe Tabelle
Elektrisch	
Einschaltdauer	100 % ED; ACHTUNG: Spulentemperatur bis 150 °C möglich
Max. Schalthäufigkeit [1/h]	15000 (nicht für Soft Shift Ventile)
Schutzart	IP 65 nach EN 60529 (mit korrekt montierter Leitungsdose)
Code	K J U G Y T
Betriebsspannung [V]	12 V = 24 V = 98 V = 205 V = 110V bei 50Hz/ 120V bei 60Hz 230V bei 50Hz/ 240V bei 60Hz
Toleranz Betriebsspannung [%]	±10 ±10 ±10 ±10 ±5 ±5
Stromaufnahme Halteposition [A]	2,72 1,29 0,33 0,13 0,6 / 0,55 0,3 / 0,27
Stromaufnahme einschalten [A]	2,72 1,29 0,33 0,13 2,5 / 2,4 1,25 / 1,2
Leistungsaufnahme Halteposition	32,7 W 31 W 31,9 W 28,2 W 70 / 70 VA 70 / 70 VA
Leistungsaufnahme einschalten	32,7 W 31 W 31,9 W 28,2 W 280 / 290 VA 280 / 290 VA
Anschlussarten	Stecker nach EN 175301-803, Magnetbezeichnung nach ISO 9461 (Code W).
Min. Anschlussleitung [mm²]	3 x 1,5 empfohlen
Max. Leitungslänge [m]	50 empfohlen

Bitte beachten Sie, dass bei elektrischen Anschlüssen der Schutzleiteranschluss (PE ⚡) den Vorschriften entsprechend verdrahtet wird.

D

Wegeventil

1

Größe
DIN NG06
CETOP 03
NFPA D03

V

3-Kammer-
ventil

W

Magnet-
druckdicht,
Ankerrohr
eingeschraubt

Kolben-
typ

Kolben-
position

2

3 Stellungen	
Code	Kolbentyp
	a 0 b
001	
002	
003	
004	
005	
006	
007	
008 ¹⁾	
009 ¹⁾	
010	
011	
014	
015	
016	
021	
022	
031	
032	
034	
035	
061	
081	
082	
102	
204 ¹⁾	
205 ¹⁾	

2 Stellungen	
Code	Kolbentyp
	a b
020	
026	
030	
083 ¹⁾	
101	
208	

3 Stellungen		
Code	Kolbenposition	
C		3 Schaltstellungen. Grundstellung durch Feder in Pos. "0". Betätigung ergibt Position "a" oder "b".
	Standard	Kolbentyp 008,009, 204, 205
E	 Betätigung ergibt Position "a".	 Betätigung ergibt Position "b".
F	 Grundstellung durch Feder in Position "b".	 Grundstellung durch Feder in Position "a".
K	 Betätigung ergibt Position "b".	 Betätigung ergibt Position "a".
M	 Grundstellung durch Feder in Position "a".	 Grundstellung durch Feder in Position "b".

2 Stellungen		
Code	Kolbenposition	
	Standard	Kolbentyp 083
B	 Betätigung ergibt Position "a".	 Betätigung ergibt Position "b".
D	 Grundst. d. Feder in Pos. "a" od. "b". Keine def. Grundst. vorgegeben.	
H	 Grundst. durch Feder in Pos. "a".	 Betätigung ergibt Position "b".

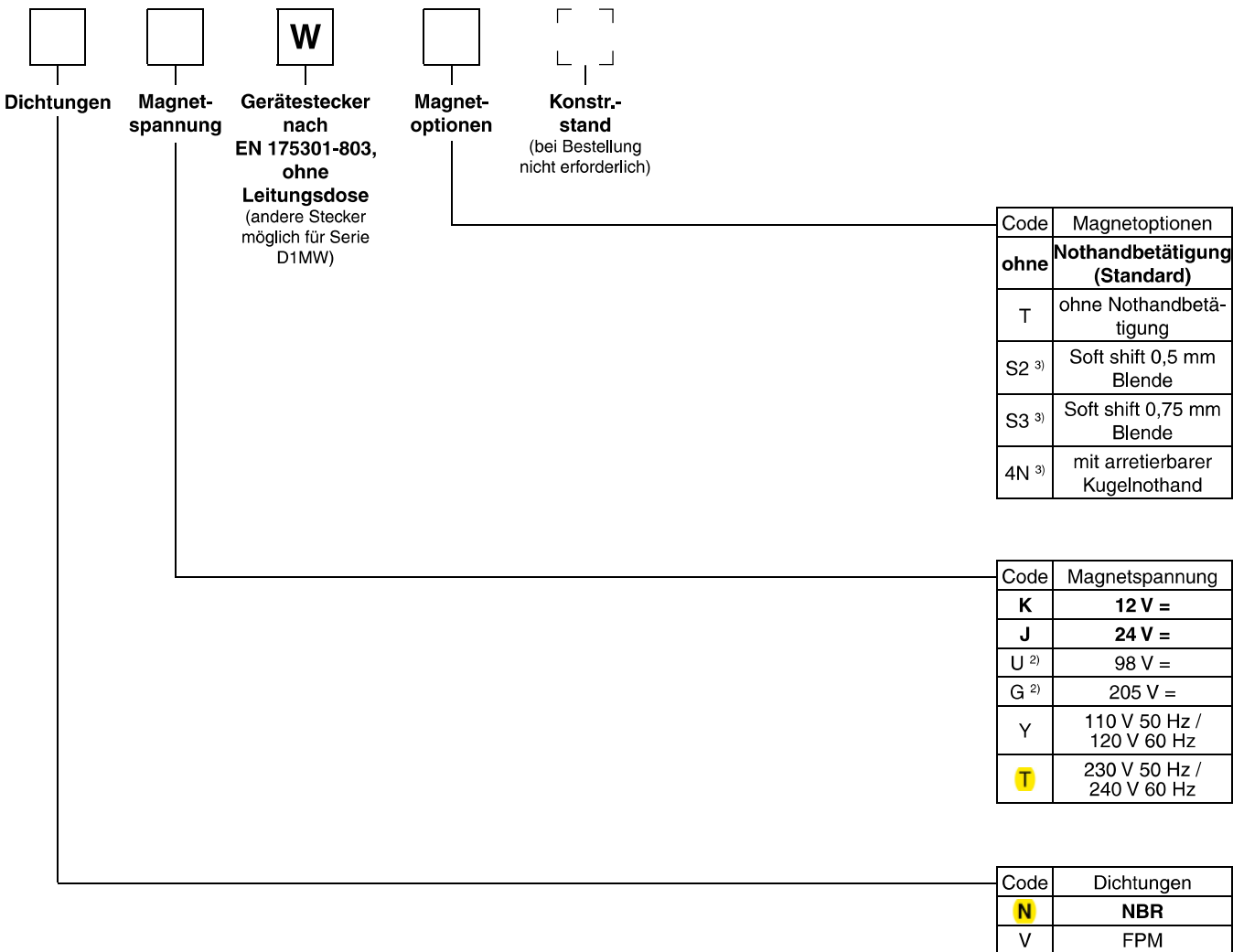
¹⁾ Spezielle Schaltstellung beachten.

²⁾ Für die Verwendung mit Gleichrichterstecker bei 120 VAC bzw. 230 VAC Stromnetz.

³⁾ Nur für Gleichspannung

Bestellschlüssel

Serie D1VW



2

Fettdruck =
kurze Lieferzeit

Weitere Kolbentypen, Spannungen und Gerätestecker auf Anfrage.