

Kenndaten

Das D1VL ist ein 3-Kammer Wegeventil, D3DL, D4L und D9L sind 5-Kammer 4/3 oder 4/2 direktgesteuerte Wegeventile.

Der Handhebel betätigt den Schieberkolben direkt und kann optional auf der A- oder B-Seite angebracht sein. Verfügbar sind federzentrierte und gerastete Ausführungen.

Wegeventile mit Handhebel werden in 4 Nenngrößen angeboten:

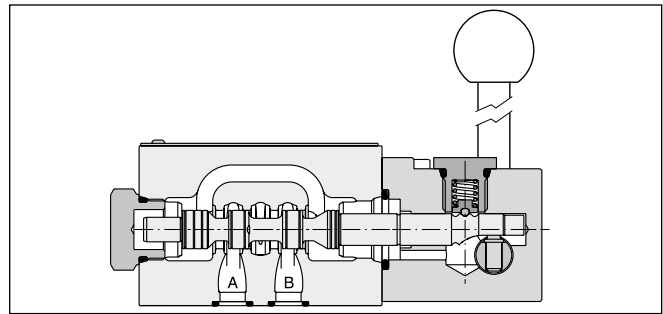
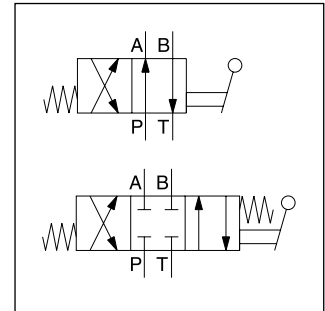
- **D1VL** NG06
- D3DL NG10
- D4L NG16
- D9L NG25

Technische Merkmale

- Alle Teile des Handhebels sind aus Edelstahl



D1VL

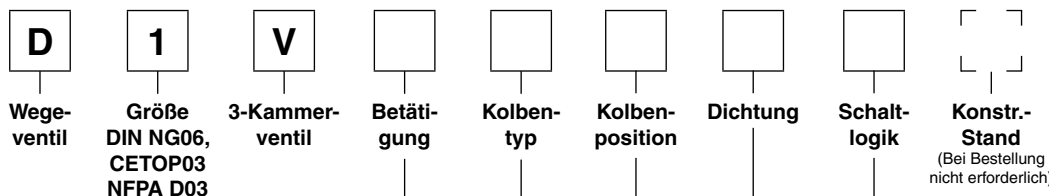


D1VL

Technische Daten

Allgemein					
Bauart	Wegeschieberventil				
Betätigung	Handhebel				
Serie	D1VL	D3DL	D4L	D9L	
Größe	NG06	NG10	NG16	NG25	
Gewicht [kg]	1,4	3,7	9,0	17,0	
Anschlussbild	DIN 24340 A06	DIN 24340 A10	DIN 24340 A16	DIN 24340 A25	
	ISO 4401	ISO 4401	ISO 4401	ISO 4401	
	NFPA D03	NFPA D05	NFPA D07	NFPA D08	
CETOP RP 121-H					
Einbaulage	beliebig, vorzugsweise waagrecht				
Umgebungstemperatur [°C]	-25...+60				
MTTF _p -Wert [Jahre]	150				
Hydraulisch					
Max. Betriebsdruck [bar]	P, A B: 350; T: 140	P, A B: 350; T: 140	extern Abfluss	extern Abfluss	
			P, A B, T: 350; X, Y: 140	P, A B, T: 350; X, Y: 140	
Druckmedium	Hydrauliköl nach DIN 51524				
	Druckmediumtemperatur [°C]	-20 ... +70 (NBR: -25...+70)			
Viskosität zulässig [mm²/s]	2,8...400				
Viskosität empfohlen [mm²/s]	30...80				
Zulässiger Verschmutzungsgrad	ISO 4406 (1999); 18/16/13				
Nennvolumenstrom [l/min]	80	130	300	700	
Leckage bei 350 bar (pro Steuerkante) [ml/min]	—	bis 100 ¹⁾	bis 200 ¹⁾	bis 800 ¹⁾	
Leckage bei 50 bar (pro Steuerkante)	bis 10 ¹⁾	—	—	—	

¹⁾ Kolbenabhängig



Code	Betätigung
L	Handhebel Ventilseite B
LB	Handhebel Ventilseite A

Code	Schaltlogik
4J²⁾	Drehpunkt unterhalb der Kolbenachse (Parker-Ausführung)
4K²⁾	Drehpunkt oberhalb der Kolbenachse (Denison-Ausführung)

3 Stellungen	
Code	Kolbentyp
	a 0 b
001	
002	
004	
006	
009¹⁾	
042	

2 Stellungen	
Code	Kolbentyp
	a b
020	

Code	3 Stellungenkolben	
C		3 Schaltstellungen. Grundstellung durch Feder in Position "0". Betätigung ergibt Position "a" oder "b".
	Standard	Kolbentyp 009
E	 Betätigung ergibt Position "a".	 Betätigung ergibt Position "b". 2 Schaltstellungen. Grundstellung durch Feder in Position "0".
K	 Betätigung ergibt Position "b".	 Betätigung ergibt Position "a". 2 Schaltstellungen. Grundstellung durch Feder in Position "0".
N	 Keine def. Grundstellung vorgegeben.	 Keine def. Grundstellung vorgegeben. 3 Schaltstellungen, gerastet. Betätigung ergibt Position "a", "0" oder "b".
R	 Keine def. Grundstellung vorgegeben.	 Keine def. Grundstellung vorgegeben. 2 Schaltstellungen, gerastet. Betätigung ergibt Position "0" oder "b".
S	 Keine def. Grundstellung vorgegeben.	 Keine def. Grundstellung vorgegeben. 2 Schaltstellungen, gerastet. Betätigung ergibt Position "0" oder "a". Keine definierte Grundstellung vorgegeben.

Code	Dichtung
N	NBR
V	FPM

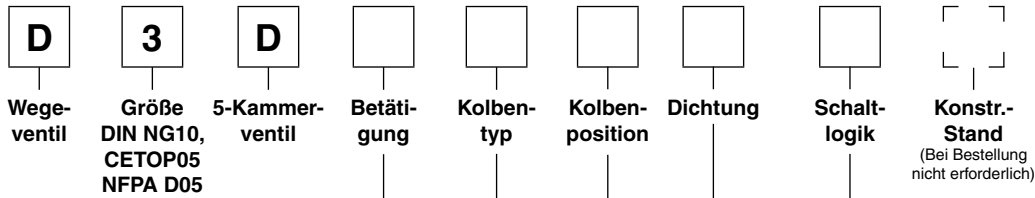
Code	2 Stellungenkolben	
B		Grundstellung durch Feder in Position "b". Betätigung ergibt Position "a".
D		Gerastet, Betätigung ergibt Position "a" oder "b". Keine def. Grundstellung vorgegeben.
H		Grundstellung durch Feder in Position "a". Betätigung ergibt Position "b".

**Fettdruck =
kurze Lieferzeit**

Weitere Kolben
auf Anfrage.

¹⁾ Spezielle Schaltstellung beachten.
²⁾ Details siehe Abmessungen.

2



Code		Betätigung	
L	Handhebel Ventilseite B		
LB	Handhebel Ventilseite A		

Code		Schaltlogik	
4J ²⁾	Drehpunkt unterhalb der Kolbenachse (Parker-Ausführung)		
4K ²⁾	Drehpunkt oberhalb der Kolbenachse (Denison-Ausführung)		

3 Stellungen	
Code	Kolbentyp
001	a 0 b
002	
004	
006	
009 ¹⁾	
010	

2 Stellungen	
Code	Kolbentyp
020	a b

Code		3 Stellungenkolben	
C		3 Schaltstellungen. Grundstellung durch Feder in Position "0". Betätigung ergibt Position "a" oder "b".	
	Standard	Kolbentyp 009	
E	 Betätigung ergibt Position "a".	 Betätigung ergibt Position "b".	2 Schaltstellungen. Grundstellung durch Feder in Position "0".
K	 Betätigung ergibt Position "b".	 Betätigung ergibt Position "a".	2 Schaltstellungen. Grundstellung durch Feder in Position "0".
N	 Keine def. Grundstellung vorgegeben.	 Keine def. Grundstellung vorgegeben.	3 Schaltstellungen, gerastet. Betätigung ergibt Position "a", "0" oder "b".
R	 Keine def. Grundstellung vorgegeben.	 Keine def. Grundstellung vorgegeben.	2 Schaltstellungen, gerastet. Betätigung ergibt Position "0" oder "b".
S	 Keine def. Grundstellung vorgegeben.	 Keine def. Grundstellung vorgegeben.	2 Schaltstellungen, gerastet. Betätigung ergibt Position "0" oder "a". Keine definierte Grundstellung vorgegeben.

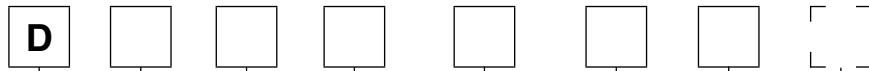
Code	Dichtung
N	NBR
V	FPM

**Fettdruck =
kurze Lieferzeit**

Weitere Kolben
auf Anfrage.

Code		2 Stellungenkolben	
B		Grundstellung durch Feder in Position "b". Betätigung ergibt Position "a".	
D		Gerastet, Betätigung ergibt Position "a" oder "b". Keine def. Grundstellung vorgegeben.	
H		Grundstellung durch Feder in Position "a". Betätigung ergibt Position "b".	

¹⁾ Spezielle Schaltstellung beachten.
²⁾ Details siehe Abmessungen.



W
ege-
ventil

Größe

Betätigung

Kolbentyp

Kolbenposition

Steuerölführung

Dichtung

Konstr.-Stand

(Bei Bestellung nicht erforderlich)

Code	Bohrung	Größe
4	Ø20 mm	NG16
9	Ø32 mm	NG25

Code	Abfluss
2 ²⁾	extern
5 ³⁾	intern

Code	Dichtung
N	NBR
V	FPM

Code	Betätigung
L	Handhebel Ventilseite B
LB	Handhebel Ventilseite A

3 Stellungen		D4	D8
Code	Kolbentyp		
	a 0 b		
001		•	•
002		•	•
003		•	•
004		•	•
006		•	
007		•	•
009 ¹⁾		•	•
011		•	•
014		•	•
015		•	•

2 Stellungen		D4	D8
Code	Kolbentyp		
	a b		
020		•	•
030		•	•

Code	3 Stellungskolben	
C		3 Schaltstellungen. Grundstellung durch Feder in Position "0". Betätigung ergibt Position "a" oder "b".
E	Standard Betätigung ergibt Position "a".	Kolbentyp 009 Betätigung ergibt Position "b".
F	 Betätigung ergibt Position "0".	 Betätigung ergibt Position "0".
K	 Betätigung ergibt Position "b".	 Betätigung ergibt Position "a".
M	 Betätigung ergibt Position "0".	 Betätigung ergibt Position "0".
N	 Keine def. Grundstellung vorgegeben.	 Keine def. Grundstellung vorgegeben.
R	 Keine def. Grundstellung vorgegeben.	 Keine def. Grundstellung vorgegeben.
S	 Keine def. Grundstellung vorgegeben.	 Keine def. Grundstellung vorgegeben.

Code	2 Stellungskolben	
B		Grundstellung durch Feder in Position "b". Betätigung ergibt Position "a".
D		Gerastet, Betätigung ergibt Position "a" oder "b". Keine def. Grundstellung vorgegeben.
H		Grundstellung durch Feder in Position "a". Betätigung ergibt Position "b".

Weitere Kolben auf Anfrage.

¹⁾ Spezielle Schaltstellung beachten.
²⁾ Druck im T-Anschluss > 140 bar.
³⁾ Druck im T-Anschluss < 140 bar.

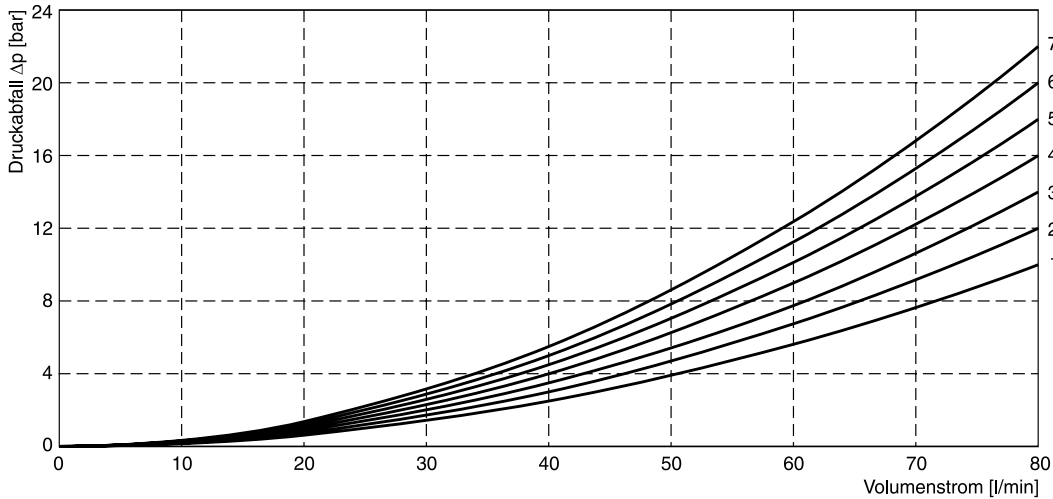
Das Diagramm zeigt den Druckabfall je Steuerkante in Abhängigkeit vom Volumenstrom für dargestellte Kolben.

Zum Ablesen der Werte im Diagramm muss zuerst die Kurvenkennzahl für den ausgewählten Kolben in der gewünschten Stellung aus der Tabelle ermittelt werden.

D1VL

Kolben	Stellung "b"		Stellung "a"		Stellung "0"				
	P->A	B->T	P->B	A->T	P->A	P->B	A->T	B->T	P->T
001	2	2	2	2	-	-	-	-	-
002	1	4	1	4	1	1	5	5	2
004	2	3	2	3	-	-	7	7	-
006	1	4	1	4	7	7	-	-	-
020	4	4	2	3	-	-	-	-	-
	P->B	A->T	P->A	B->T	P->A	P->B	A->T	B->T	P->T
009	5	5	6	7	-	-	-	-	7

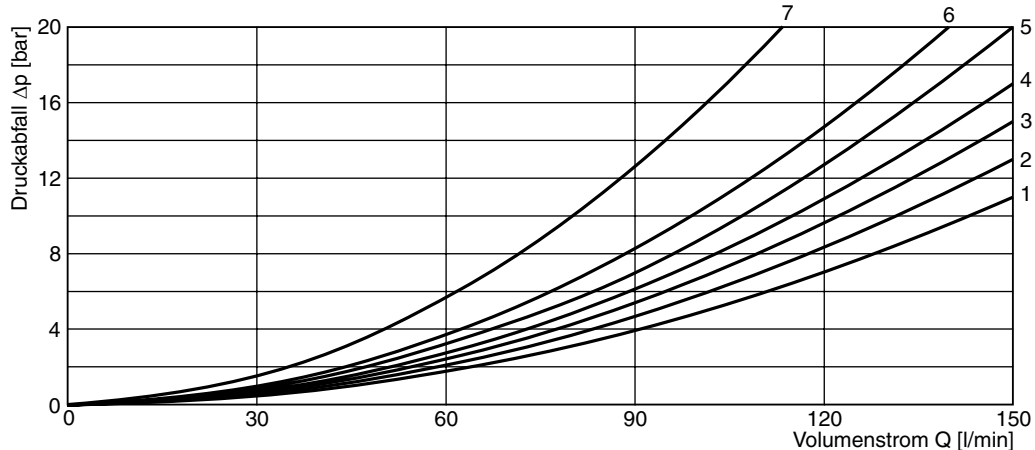
Durchflusskennlinie D1VL



D3DL

Kolben-Code	Stellung "b"		Stellung "a"		Stellung "0"					
	P-A	B-T	P-B	A-T	P-A	P-B	A-T	B-T	P-T	A-B
001	4	3	4	3	-	-	-	-	-	-
002	2	4	3	3	2	2	1	2	3	4
004	4	3	3	2	-	-	5	5	-	6
006	2	4	3	3	5	5	-	-	-	6
020	4	4	4	4	-	-	-	-	-	-
	P-B	A-T	P-A	B-T	P-A	P-B	A-T	B-T	P-T	A-B
009	2	5	2	6	-	-	-	-	7	-

Durchflusskennlinie D3DL



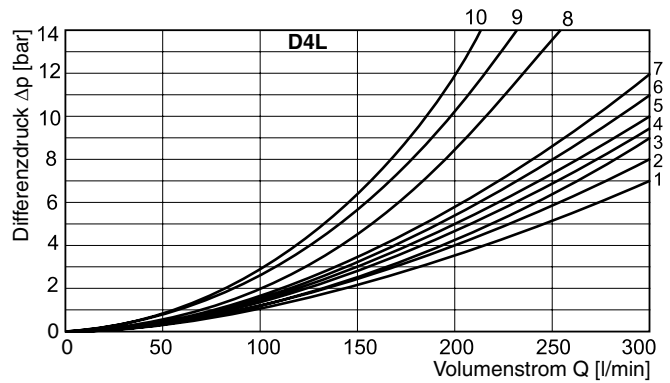
Alle Kurven gemessen mit HLP46 bei 50 °C.

Die Diagramme zeigen den Druckabfall je Steuerkante in Abhängigkeit vom Volumenstrom für dargestellte Kolben.

Zum Ablesen der Werte im Diagramm muss zuerst die Kurvenkennzahl für den ausgewählten Kolben in der gewünschten Stellung aus der Tabelle ermittelt werden.

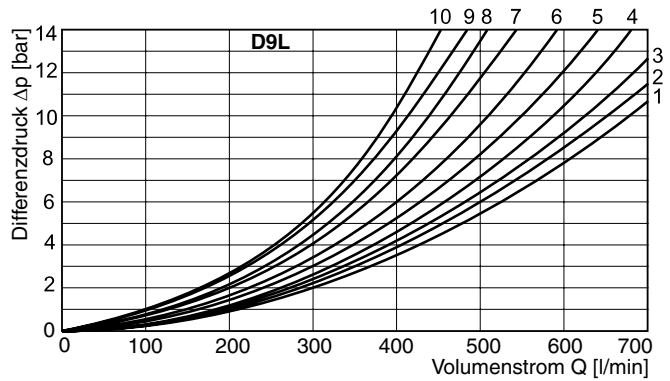
D4L

Kolben Code	Kurvennummer				
	P-A	P-B	P-T	A-T	B-T
001	1	1	-	4	5
002	1	2	6	4	6
003	1	2	-	5	6
004	1	1	-	5	5
006	1	2	-	3	6
007	1	1	6	4	5
009	2	9	8	7	10
011	1	1	-	4	5
014	1	1	6	5	4
015	2	1	-	6	5
020	3	5	-	3	5
030	2	3	-	6	7



D9L

Kolben Code	Kurvennummer				
	P-A	P-B	P-T	A-T	B-T
001	3	2	-	3	5
002	2	1	1	3	5
003	4	2	-	3	6
004	4	3	-	3	5
007	3	1	7	3	5
009	4	8	9	4	10
014	1	3	7	5	3
015	2	4	-	5	3
020	6	5	-	6	8
030	3	2	-	3	5

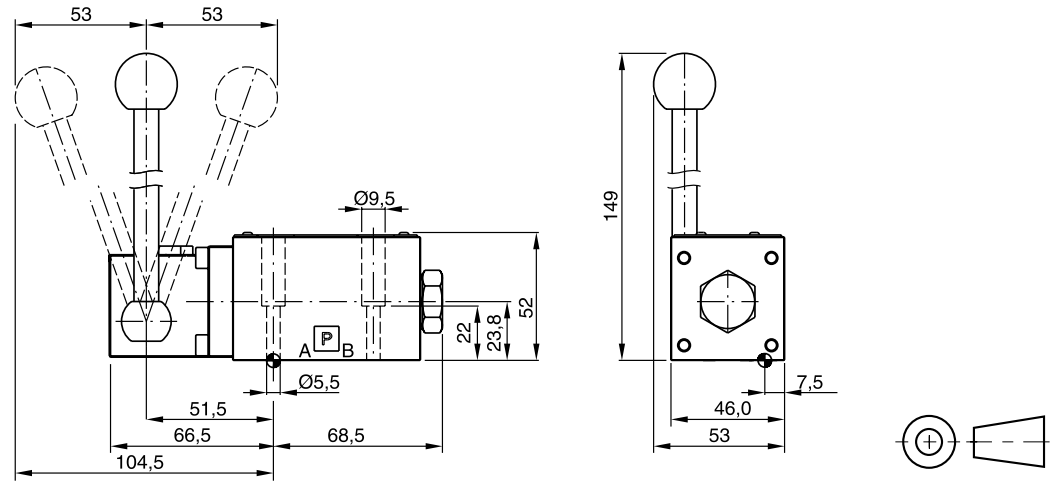


Gemessen mit HLP46 bei 50 °C.

D1VLB*4J

Schaltpunkt:

- | | | | |
|----------------------------|----------------------------|----------------------------|--------------------------------|
| <input type="checkbox"/> b | <input type="checkbox"/> a | <input type="checkbox"/> a | 2-Stellungskolben: Kolben 020B |
| <input type="checkbox"/> b | <input type="checkbox"/> a | <input type="checkbox"/> a | 2-Stellungskolben: Kolben 020H |
| <input type="checkbox"/> b | <input type="checkbox"/> 0 | <input type="checkbox"/> a | 3-Stellungskolben |

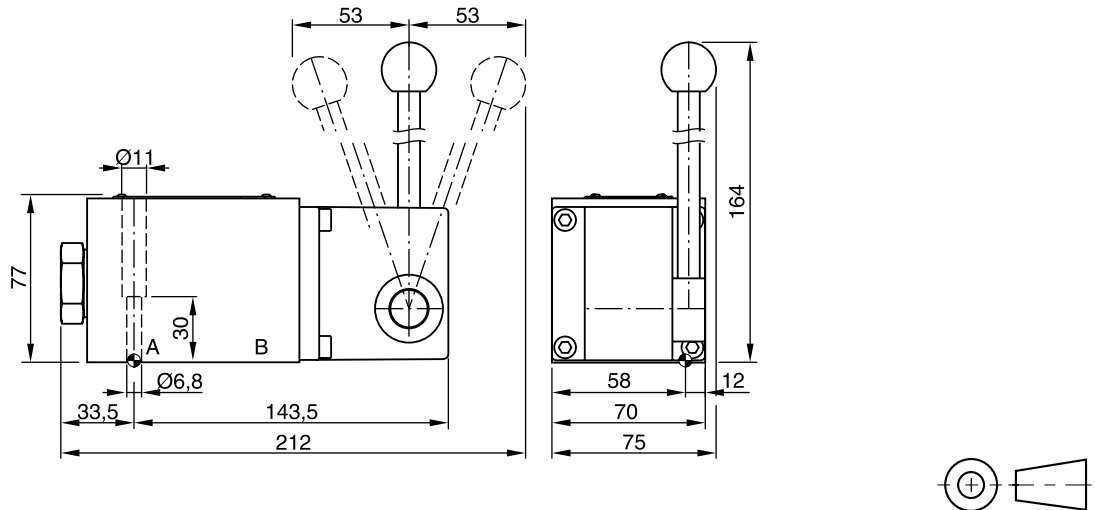


Oberflächenqualität	Kit	Kit	Kit	Kit
$\sqrt{R_{max}6,3}$ $\square 0,01/100$	BK375	4x M5x30 ISO 4762-12.9	7,6 Nm ±15 %	NBR: SK-D1VL-N-91 FPM: SK-D1VL-V-91

D3DL*4J

Schaltpunkt:

- | | | | |
|----------------------------|----------------------------|----------------------------|--------------------------------|
| <input type="checkbox"/> b | <input type="checkbox"/> a | <input type="checkbox"/> a | 2-Stellungskolben: Kolben 020B |
| <input type="checkbox"/> b | <input type="checkbox"/> a | <input type="checkbox"/> a | 2-Stellungskolben: Kolben 020H |
| <input type="checkbox"/> b | <input type="checkbox"/> 0 | <input type="checkbox"/> a | 3-Stellungskolben |



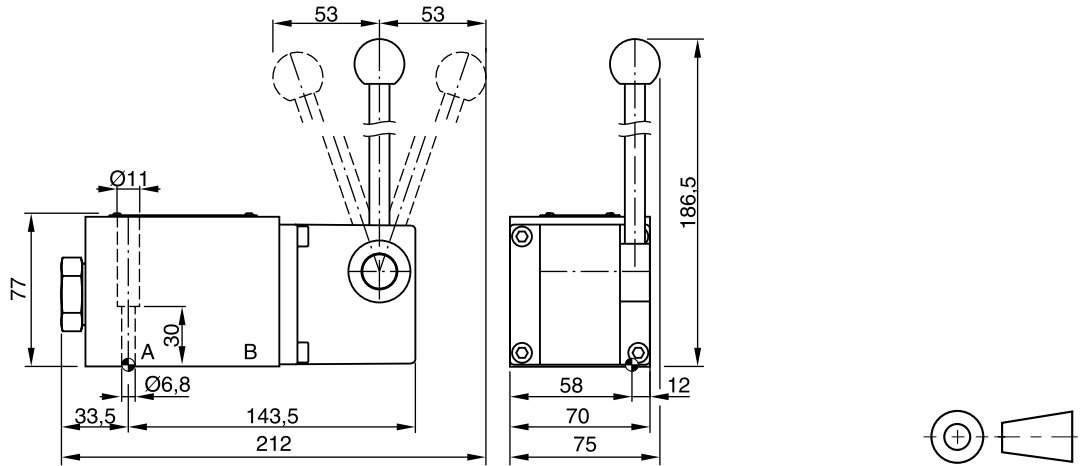
Oberflächenqualität	Kit	Kit	Kit	Kit
$\sqrt{R_{max}6,3}$ $\square 0,01/100$	BK385	4x M6x40 ISO 4762-12.9	13,2 Nm ±15 %	NBR: SK-D3DL-N-42 FPM: SK-D3DL-V-42

Gültig für alle Ausführungen. Drehpunkt siehe Bestellschlüssel.

D3DL*4K

Schaltpunkt:

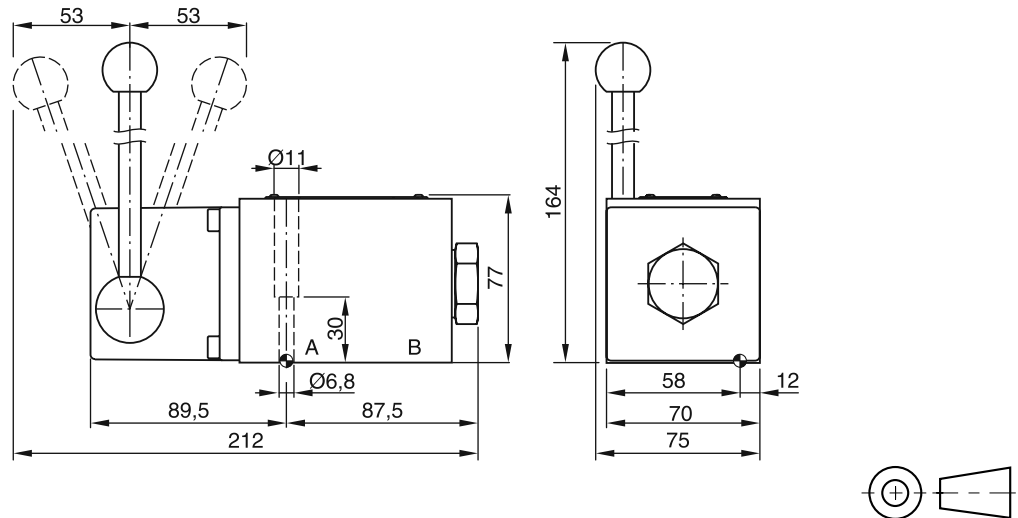
<input type="checkbox"/> a	<input type="checkbox"/> b	2-Stellungskolben: Kolben 020B
<input type="checkbox"/> a	<input type="checkbox"/> b	2-Stellungskolben: Kolben 020H
<input type="checkbox"/> a	<input type="checkbox"/> 0	<input type="checkbox"/> b
		3-Stellungskolben




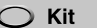
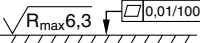


D3DLB*4J

Schaltpunkt:

<input type="checkbox"/> b	<input type="checkbox"/> a	2-Stellungskolben: Kolben 020B
<input type="checkbox"/> b	<input type="checkbox"/> a	2-Stellungskolben: Kolben 020H
<input type="checkbox"/> b	<input type="checkbox"/> 0	<input type="checkbox"/> a
		3-Stellungskolben



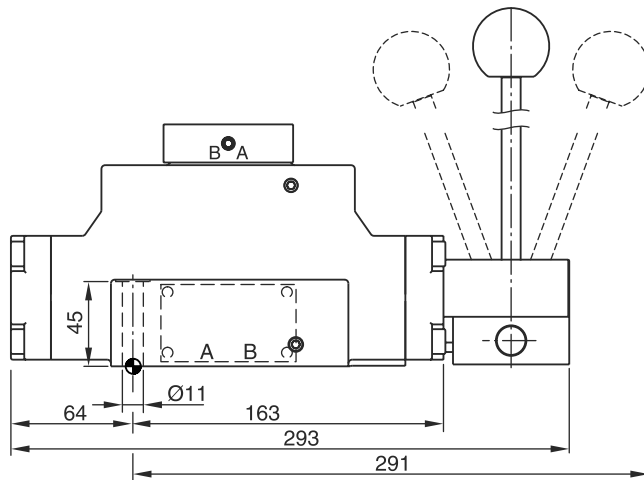
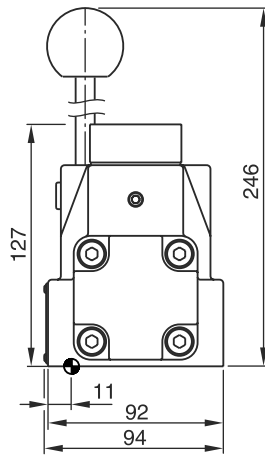
Oberflächenqualität	 Kit	 4x M6x40 ISO 4762-12.9	 13,2 Nm ±15 %	 Kit
$\sqrt{R_{\max} 6,3}$ 	BK385			NBR: SK-D3DL-N-42 FPM: SK-D3DL-V-42

Gültig für alle Ausführungen. Drehpunkt siehe Bestellschlüssel.

D4L

Schaltpunkt:

- | | | | |
|----------------------------|----------------------------|----------------------------|-------------------|
| <input type="checkbox"/> b | <input type="checkbox"/> a | 2-Stellungskolben, B-Stil | |
| <input type="checkbox"/> b | <input type="checkbox"/> a | 2-Stellungskolben, H-Stil | |
| <input type="checkbox"/> b | <input type="checkbox"/> 0 | <input type="checkbox"/> a | 3-Stellungskolben |

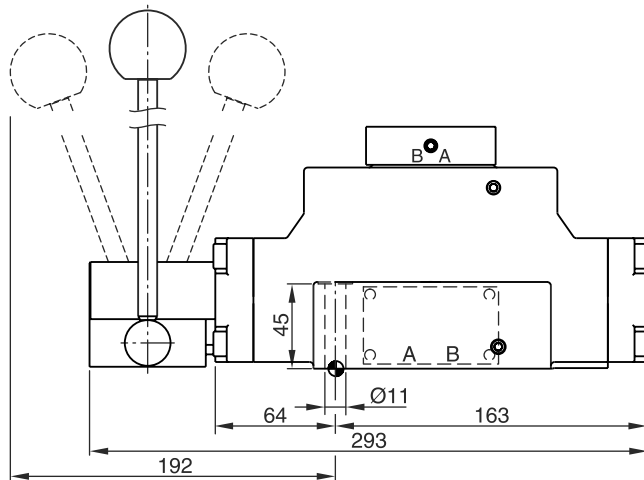
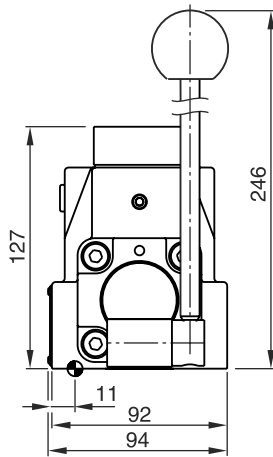


2

D4LB

Schaltpunkt:

- | | | | |
|----------------------------|----------------------------|----------------------------|-------------------|
| <input type="checkbox"/> b | <input type="checkbox"/> a | 2-Stellungskolben, B-Stil | |
| <input type="checkbox"/> b | <input type="checkbox"/> a | 2-Stellungskolben, H-Stil | |
| <input type="checkbox"/> b | <input type="checkbox"/> 0 | <input type="checkbox"/> a | 3-Stellungskolben |

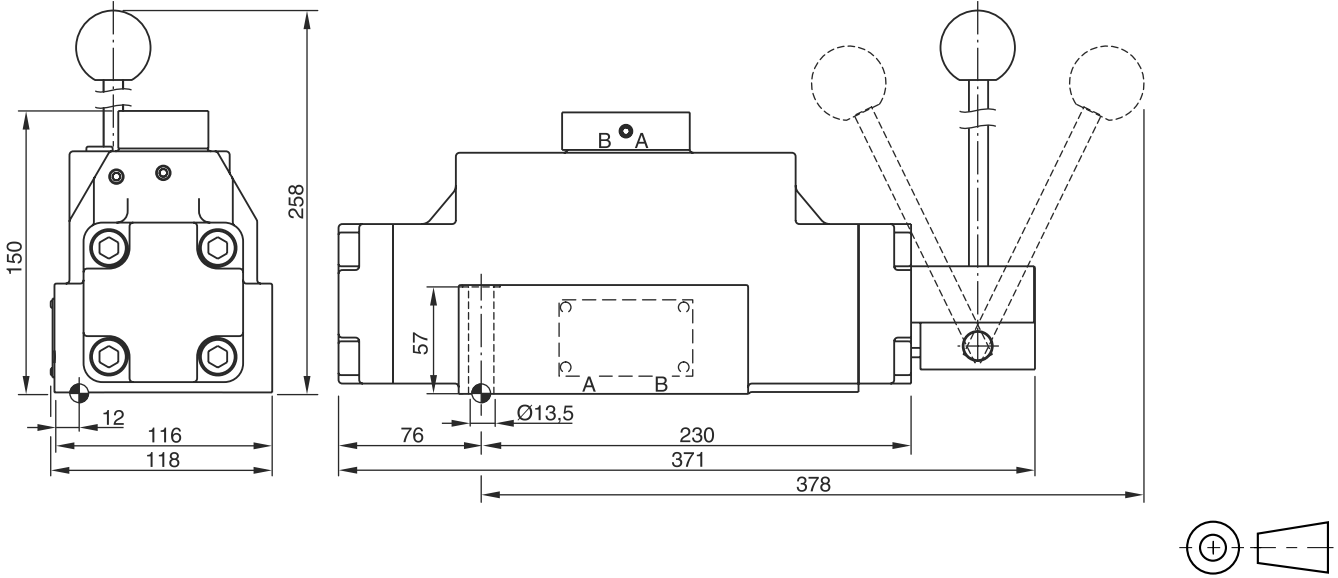


Oberflächenqualität	Kit	Kit	Kit	Kit
$\sqrt{R_{\max} 6,3}$ $\square 0,01/100$	BK320	4x M10x60 2x M6x55 ISO 4762-12.9	63 Nm 13,2 Nm ±15 %	NBR: SK-D4L-N-91 FPM: SK-D4L-V-91

D9L

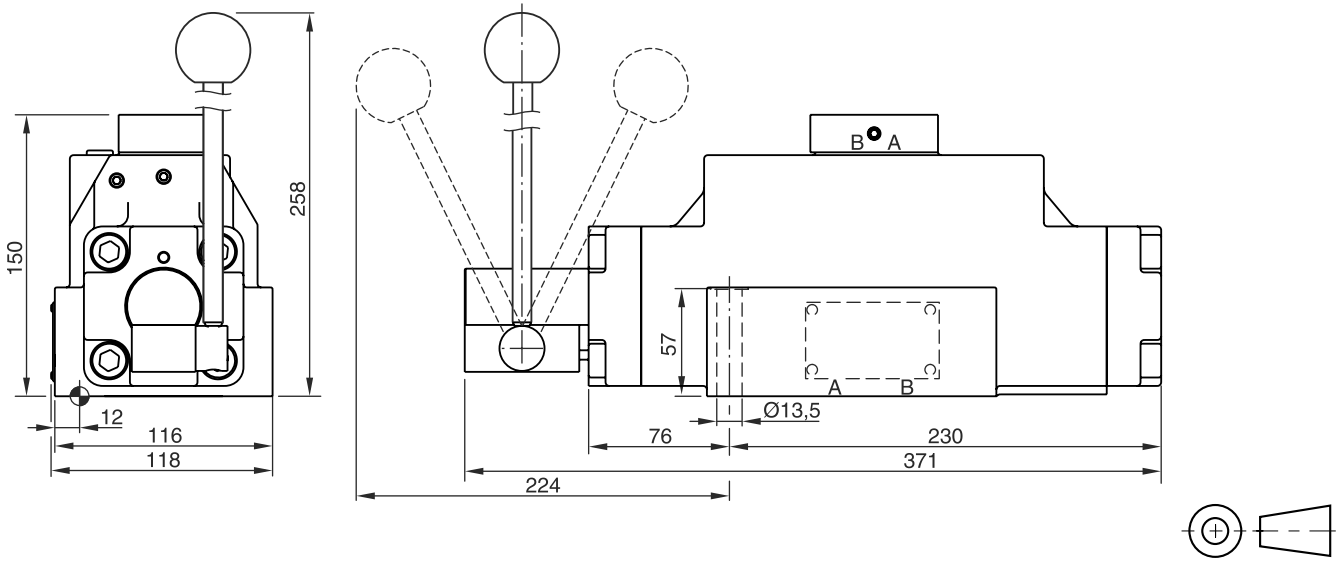
Schaltpunkt: b a 2-Stellungskolben, B-Stil
b a 2-Stellungskolben, H-Stil
b 0 a 3-Stellungskolben

2



D9LB

Schaltpunkt: b a 2-Stellungskolben, B-Stil
b a 2-Stellungskolben, H-Stil
b 0 a 3-Stellungskolben



Oberflächenqualität	Kit	Kit	Kit	Kit
$\sqrt{R_{\max} 6,3}$ $\square 0,01/100$	BK360	6x M12x75 ISO 4762-12.9	108 Nm $\pm 15\%$	NBR: SK-D9L-N-91 FPM: SK-D9L-V-91