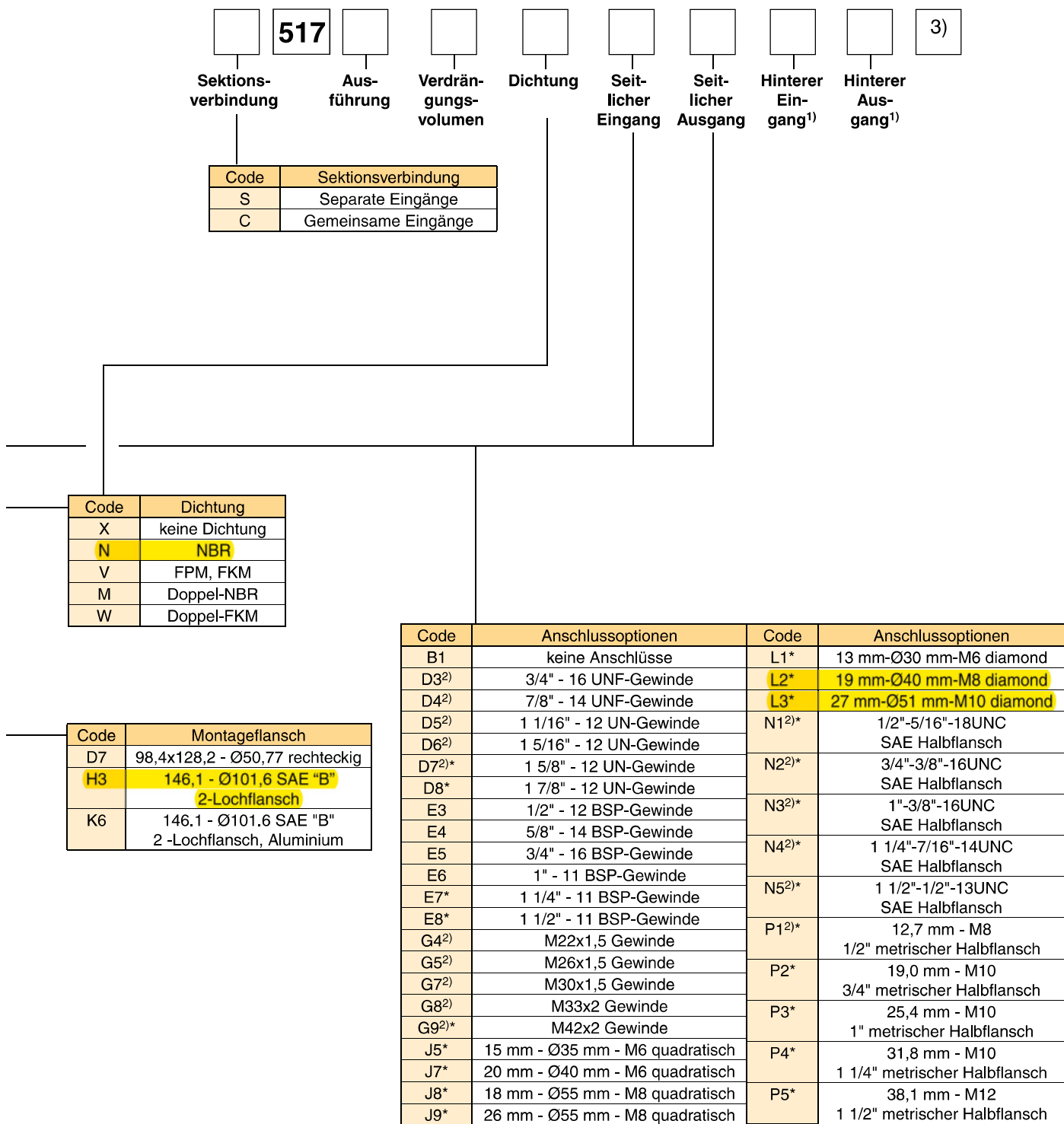


Eine Vielzahl der Codes können angeboten werden - zunächst aber verfügbare Codes/ Artikel-Nummern verwenden. Für noch nicht angelegte Artikel bzw. spezielle Anforderungsprofile bitte Parker Hannifin kontaktieren.

1) nur für die letzte Sektion codiert.



2) kein Standard, nur auf Anfrage
 *) Nicht für hintere Anschlüsse verwendbar

3) für weitere Sektionen Verdrängungsvolumen, Wellendichtung, seitlichen Eingang, seitlichen Ausgang, hinteren Eingang, hinteren Ausgang wiederholen