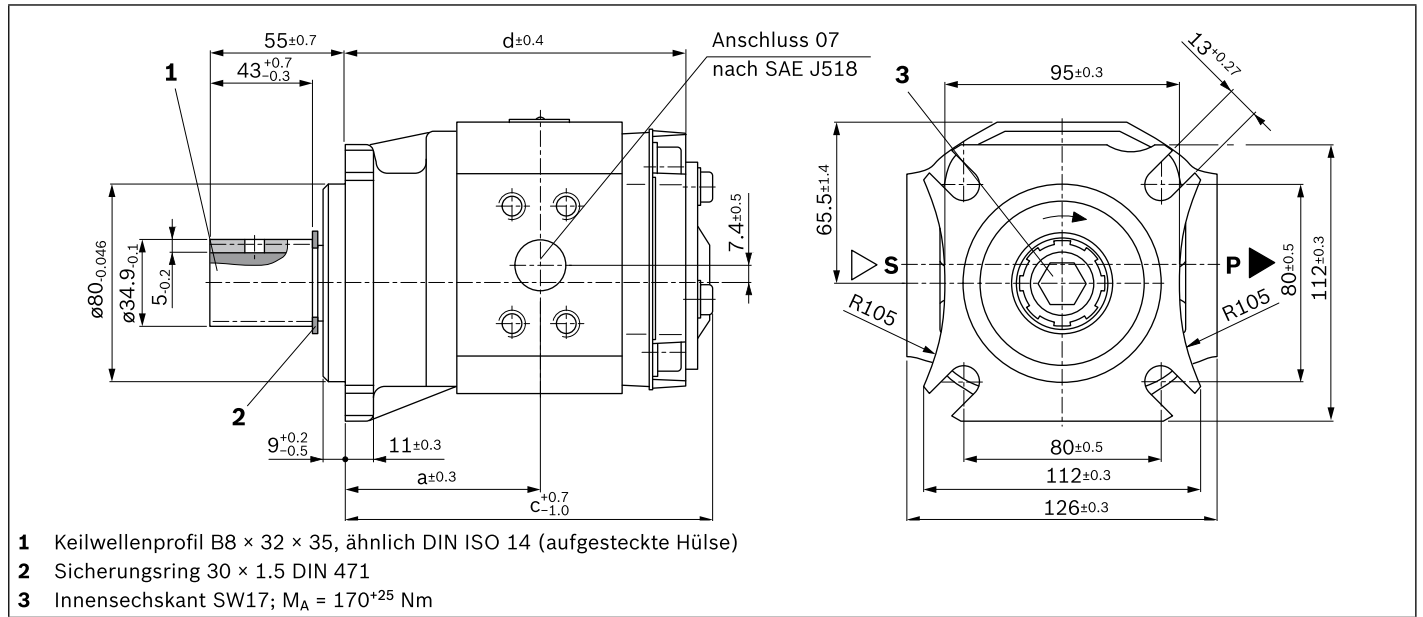
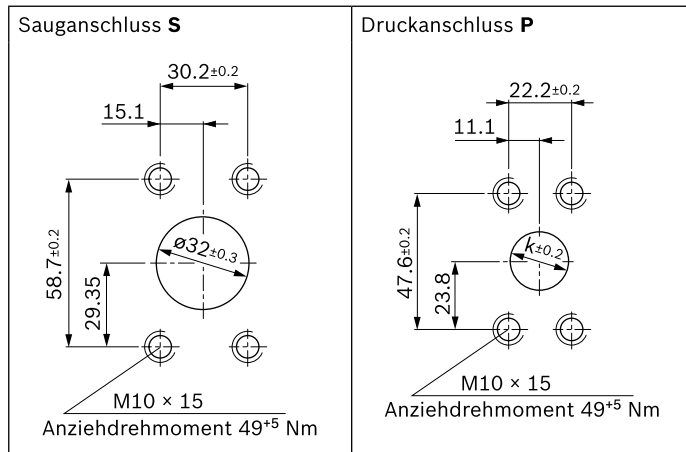


Konische Welle, mit Durchtrieb



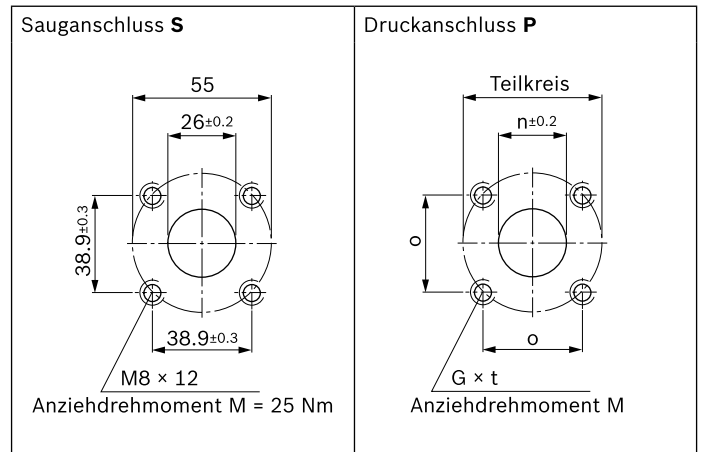
Typ		Materialnummern	a	c	d	Anschluss Standard	Anschluss optional
PGF3-3X/ 020	R	0 07VK4	R900969302	71	137.1	07	20
	L		R900619706				
025	R	0 07VK4	R900943169	74	143.1	07	20
	L		R900619710				
032	R	0 07VK4	R900943168	78.5	152.1	07	20
	L		R900943167				

▼ **Anschluss 07, Saug- und Druckanschluss nach SAE J518**



NG	k	Sauganschluss S	Druckanschluss P
020, 025	16	1 1/4 in	3/4 in
032	20	1 1/4 in	3/4 in

▼ **Anschluss 20, quadratischer Flanschanschluss**



NG	n	o	Teilkreis	G	t	M [Nm]
020, 025	12	24.8±0.2	35	M6	10	10
032	20	38.9±0.3	55	M8	12	25