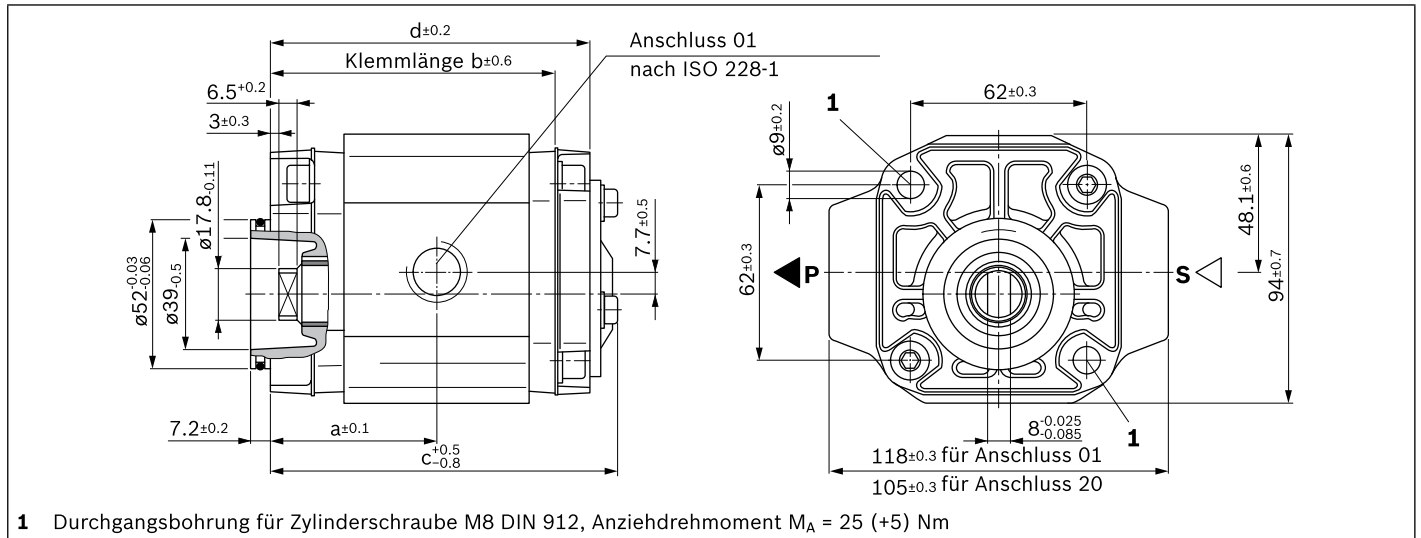


Welle für Klauenkupplung, mit Durchtrieb, mittlere oder hintere Pumpe

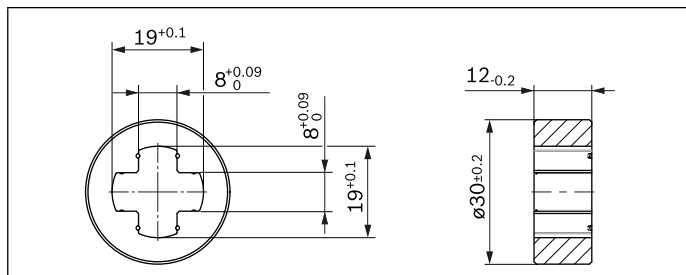


Typ		Materialnummern	a	b	c	d	Anschluss Standard	Anschluss optional
PGF2-2X/006	R L 01VM	R900567307	46	76	98.2	87.1	01	20
	L	R900066012						
008	R L 01VM	R900563291	47.8	79.5	101.7	90.6	01	20
	L	R900070239						
011	R L 01VM	R900561146	50.5	85	107.2	96.1	01	20
	L	R900079232						
013	R L 20VM	R900049570	53	90	112.2	101.1	20	01
	L	R900058674						
016	R L 20VM	R900064718	55.5	95	117.2	106.1	20	01
	L	R900983463						
019	R L 20VM	R900932243	58.5	101	123.2	112.1	20	01
	L	R900983464						
022	R L 20VM	R900932186	61.5	107	129.2	118.1	20	-
	L	R900983933						

▼ Anschluss 01, Rohrgewinde nach ISO 228-1

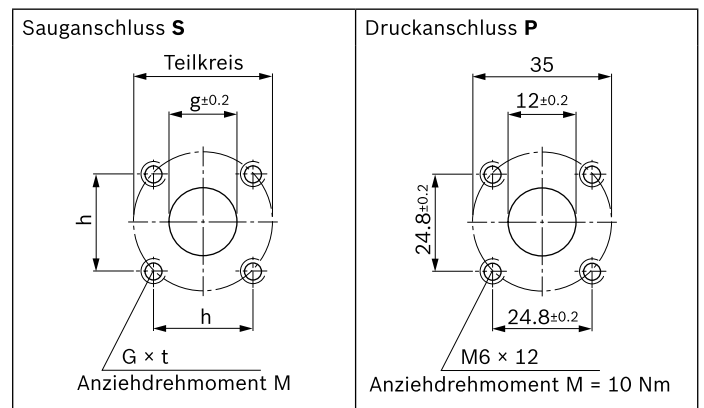
NG	Sauganschluss S	Druckanschluss P
006, 008, 011, 013	G3/4; 16 tief	G1/2; 14 tief
016, 019	G1; 18 tief	G1/2; 14 tief

▼ Mitnehmer



Der Mitnehmer (Materialnummer R900981428) ist im Lieferumfang enthalten.

▼ Anschluss 20, quadratischer Flanschanschluss



NG	g	h	Teilkreis	G	t	M [Nm]
006, 008, 011, 013, 016	20	28.3±0.2	40	M6	10	10
019, 022	26	38.9±0.3	55	M8	12	25