

## Ersatzteilliste

Bosch Rexroth AG  
 Service Hydraulics  
 Glockeraustrasse 4  
 89275 Elchingen  
 Germany  
 +49 (0)7308/82-2126

Materialnummer: R902131854  
 Zeichnung: R902005981  
 Bezeichnung: AXIALKOLBENPUMPE  
 A4VG56HWD2/32R-NSC13F023S-S

Versionsstand: 10/2019

Datum 14.10.2019

Blatt: 1

Pos.	Materialnummer	Bezeichnung	Menge	
1	R902199690	TRIEBWERK	1 ST	L
2	R902008485	VERSTELLUNG	1 ST	L
3	R902131856	ANSCHLUSSPLATTE	1 ST	L
4	R909606389	INNENZAHNRADPUMPE	1 ST	L
5	R902018885	ANSTEUERGERAET	1 ST	L
7	R902182532	REGLERPATRONE	1 ST	L
10	R902114460	GEHAEUSE	1 ST	
13	R902132713	GELENKSTIFT	1 ST	
20	R909151694	VERSCHLUSSSCHRAUBE	1 ST	D
21	R909151979	VERSCHLUSSSCHRAUBE	1 ST	D
22	R909151692	VERSCHLUSSSCHRAUBE	5 ST	D
27		DOPPELABREISSSTOPFEN	2 ST	
28	R909156493	DUESE	2 ST	

L = Baugruppe D = Dichtelement

### Sicherheitshinweis:

Die Montage, Inbetriebnahme und Bedienung, Demontage, Instandhaltung (inkl. Wartung und Pflege) erfordern grundlegende mechanische/ elektrische/hydraulische/pneumatische Kenntnisse sowie Kenntnisse der zugehörigen Fachbegriffe. Um die Betriebssicherheit zu gewährleisten, dürfen diese Tätigkeiten daher nur von einer entsprechenden Fachkraft oder einer unterwiesenen Person unter Leitung einer Fachkraft durchgeführt werden. Eine Fachkraft ist, wer aufgrund seiner fachlichen Ausbildung, seiner Kenntnisse und Erfahrungen sowie seiner Kenntnisse der einschlägigen Bestimmungen die ihm übertragenen Arbeiten beurteilen, mögliche Gefahren erkennen und geeignete Sicherheitsmaßnahmen treffen kann. Eine Fachkraft muss die einschlägigen fachspezifischen Regeln einhalten. Beachten Sie außerdem allgemein gültige, gesetzliche und sonstige verbindliche Regelungen der europäischen bzw. nationalen Gesetzgebung sowie die in Ihrem Land gültigen Vorschriften zur Unfallverhütung und zum Umweltschutz. Die angegebenen Daten dienen allein der Produktbeschreibung. Eine Aussage über eine bestimmte Beschaffenheit oder eine Eignung für einen bestimmten Einsatzzweck kann aus unseren Angaben nicht abgeleitet werden. Die Angaben entbinden den Verwender nicht von eigenen Beurteilungen und Prüfungen. Es ist zu beachten, dass unsere Produkte einem natürlichen Verschleiß- und Alterungsprozess unterliegen.

© Alle Rechte bei Bosch Rexroth AG, auch für den Fall von Schutzrechtsanmeldungen. Jede Verfügungsbefugnis, wie Kopier- und Weitergaberecht, bei uns.

## Ersatzteilliste

Bosch Rexroth AG  
Service Hydraulics  
Glockeraustrasse 4  
89275 Elchingen  
Germany  
+49 (0)7308/82-2126

Materialnummer: R902131854  
Zeichnung: R902005981  
Bezeichnung: AXIALKOLBENPUMPE  
A4VG56HWD2/32R-NSC13F023S-S

Versionsstand: 10/2019

**Datum 14.10.2019**

**Blatt: 2**

Pos.	Materialnummer	Bezeichnung	Menge	
31	R913016373	SPANNSTIFT	2 ST	
32	R909153364	VERSCHLUSSSCHRAUBE	1 ST	D
33	R909153815	VERSCHLUSSSCHRAUBE	2 ST	D
46	R909435856	EXZENTERSCHRAUBE	1 ST	
47	R909153271	DICHTMUTTER	1 ST	D
49	R909156497	DUESE	1 ST	
98	R902095505	DICHTUNGSSATZ	1 ST	

L = Baugruppe D = Dichtelement

### Sicherheitshinweis:

Die Montage, Inbetriebnahme und Bedienung, Demontage, Instandhaltung (inkl. Wartung und Pflege) erfordern grundlegende mechanische/ elektrische/hydraulische/pneumatische Kenntnisse sowie Kenntnisse der zugehörigen Fachbegriffe. Um die Betriebssicherheit zu gewährleisten, dürfen diese Tätigkeiten daher nur von einer entsprechenden Fachkraft oder einer unterwiesenen Person unter Leitung einer Fachkraft durchgeführt werden. Eine Fachkraft ist, wer aufgrund seiner fachlichen Ausbildung, seiner Kenntnisse und Erfahrungen sowie seiner Kenntnisse der einschlägigen Bestimmungen die ihm übertragenen Arbeiten beurteilen, mögliche Gefahren erkennen und geeignete Sicherheitsmaßnahmen treffen kann. Eine Fachkraft muss die einschlägigen fachspezifischen Regeln einhalten. Beachten Sie außerdem allgemein gültige, gesetzliche und sonstige verbindliche Regelungen der europäischen bzw. nationalen Gesetzgebung sowie die in Ihrem Land gültigen Vorschriften zur Unfallverhütung und zum Umweltschutz. Die angegebenen Daten dienen allein der Produktbeschreibung. Eine Aussage über eine bestimmte Beschaffenheit oder eine Eignung für einen bestimmten Einsatzzweck kann aus unseren Angaben nicht abgeleitet werden. Die Angaben entbinden den Verwender nicht von eigenen Beurteilungen und Prüfungen. Es ist zu beachten, dass unsere Produkte einem natürlichen Verschleiß- und Alterungsprozess unterliegen.

© Alle Rechte bei Bosch Rexroth AG, auch für den Fall von Schutzrechtsanmeldungen. Jede Verfügungsbefugnis, wie Kopier- und Weitergaberecht, bei uns.

## Ersatzteilliste

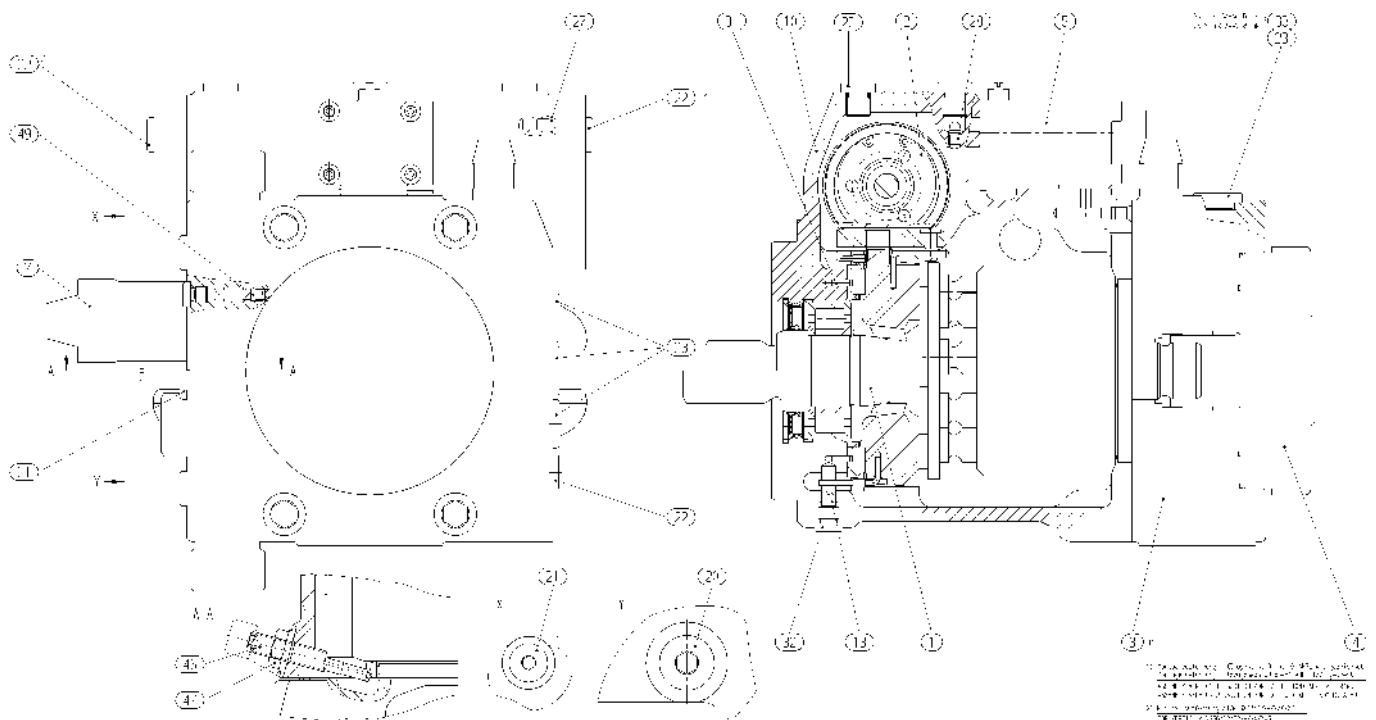
Materialnummer: R902131854  
 Zeichnung: R902005981  
 Bezeichnung: AXIALKOLBENPUMPE  
 A4VG56HWD2/32R-NSC13F023S-S

Bosch Rexroth AG  
 Service Hydraulics  
 Glockeraustrasse 4  
 89275 Elchingen  
 Germany  
 +49 (0)7308/82-2126

Versionsstand: 10/2019

Datum 14.10.2019

Blatt: 3



L = Baugruppe D = Dichtelement

### Sicherheitshinweis:

Die Montage, Inbetriebnahme und Bedienung, Demontage, Instandhaltung (inkl. Wartung und Pflege) erfordern grundlegende mechanische/ elektrische/hydraulische/pneumatische Kenntnisse sowie Kenntnisse der zugehörigen Fachbegriffe. Um die Betriebssicherheit zu gewährleisten, dürfen diese Tätigkeiten daher nur von einer entsprechenden Fachkraft oder einer unterwiesenen Person unter Leitung einer Fachkraft durchgeführt werden. Eine Fachkraft ist, wer aufgrund seiner fachlichen Ausbildung, seiner Kenntnisse und Erfahrungen sowie seiner Kenntnisse der einschlägigen Bestimmungen die ihm übertragenen Arbeiten beurteilen, mögliche Gefahren erkennen und geeignete Sicherheitsmaßnahmen treffen kann. Eine Fachkraft muss die einschlägigen fachspezifischen Regeln einhalten. Beachten Sie außerdem allgemein gültige, gesetzliche und sonstige verbindliche Regelungen der europäischen bzw. nationalen Gesetzgebung sowie die in Ihrem Land gültigen Vorschriften zur Unfallverhütung und zum Umweltschutz. Die angegebenen Daten dienen allein der Produktbeschreibung. Eine Aussage über eine bestimmte Beschaffenheit oder eine Eignung für einen bestimmten Einsatzzweck kann aus unseren Angaben nicht abgeleitet werden. Die Angaben entbinden den Verwender nicht von eigenen Beurteilungen und Prüfungen. Es ist zu beachten, dass unsere Produkte einem natürlichen Verschleiß- und Alterungsprozess unterliegen.

© Alle Rechte bei Bosch Rexroth AG, auch für den Fall von Schutzrechtsanmeldungen. Jede Verfügungsbefugnis, wie Kopier- und Weitergaberecht, bei uns.

Bosch Rexroth AG  
Service Hydraulics  
Glockeraustrasse 4  
89275 Elchingen  
Germany  
+49 (0)7308/82-2126

## Ersatzteilliste

Materialnummer: R902199690  
Zeichnung: R902079264  
Bezeichnung: TRIEBWERK

Versionsstand: 10/2019

Datum 14.10.2019

Blatt: 4

Pos.	Materialnummer	Bezeichnung	Menge	
1	R902079268	TRIEBWERK	1 ST	L
2	R902195221	STEUERPLATTE-RL	1 ST	
12	R909449544	WIEGE	1 ST	
13	R909449607	GLEITSTEIN	1 ST	
14	R909449686	TRIEBWELLE	1 ST	
17	R909408786	DRAHT	1 ST	
18	R909443447	GELENKSTIFT	1 ST	
19	R909449590	DRAHT	1 ST	
26	R902066592	LAGERSCHALEN-PAAR	1 ST	
31	R909156259	ZYLINDERROLLENLAGER	1 ST	
32	R902603727	KAEFIG-PAAR	1 ST	
36	R909083360	SICHERUNGSRING	1 ST	
37	R902600000	SICHERUNGSRING	1 ST	

L = Baugruppe D = Dichtelement

### Sicherheitshinweis:

Die Montage, Inbetriebnahme und Bedienung, Demontage, Instandhaltung (inkl. Wartung und Pflege) erfordern grundlegende mechanische/ elektrische/hydraulische/pneumatische Kenntnisse sowie Kenntnisse der zugehörigen Fachbegriffe. Um die Betriebssicherheit zu gewährleisten, dürfen diese Tätigkeiten daher nur von einer entsprechenden Fachkraft oder einer unterwiesenen Person unter Leitung einer Fachkraft durchgeführt werden. Eine Fachkraft ist, wer aufgrund seiner fachlichen Ausbildung, seiner Kenntnisse und Erfahrungen sowie seiner Kenntnisse der einschlägigen Bestimmungen die ihm übertragenen Arbeiten beurteilen, mögliche Gefahren erkennen und geeignete Sicherheitsmaßnahmen treffen kann. Eine Fachkraft muss die einschlägigen fachspezifischen Regeln einhalten. Beachten Sie außerdem allgemein gültige, gesetzliche und sonstige verbindliche Regelungen der europäischen bzw. nationalen Gesetzgebung sowie die in Ihrem Land gültigen Vorschriften zur Unfallverhütung und zum Umweltschutz. Die angegebenen Daten dienen allein der Produktbeschreibung. Eine Aussage über eine bestimmte Beschaffenheit oder eine Eignung für einen bestimmten Einsatzzweck kann aus unseren Angaben nicht abgeleitet werden. Die Angaben entbinden den Verwender nicht von eigenen Beurteilungen und Prüfungen. Es ist zu beachten, dass unsere Produkte einem natürlichen Verschleiß- und Alterungsprozess unterliegen.

© Alle Rechte bei Bosch Rexroth AG, auch für den Fall von Schutzrechtsanmeldungen. Jede Verfügungsbefugnis, wie Kopier- und Weitergaberecht, bei uns.

## Ersatzteilliste

Materialnummer: R902199690  
Zeichnung: R902079264  
Bezeichnung: TRIEBWERK

Bosch Rexroth AG  
Service Hydraulics  
Glockeraustrasse 4  
89275 Elchingen  
Germany  
+49 (0)7308/82-2126

Versionsstand: 10/2019

**Datum** 14.10.2019

**Blatt:** 5

Pos.	Materialnummer	Bezeichnung	Menge	
38	R902601649	WELLENDICHTRING	1 ST	D
39	R909831280	SICHERUNGSRING	1 ST	
98	R902002388	DICHTUNGSSATZ	1 ST	

L = Baugruppe D = Dichtelement

### Sicherheitshinweis:

Die Montage, Inbetriebnahme und Bedienung, Demontage, Instandhaltung (inkl. Wartung und Pflege) erfordern grundlegende mechanische/ elektrische/hydraulische/pneumatische Kenntnisse sowie Kenntnisse der zugehörigen Fachbegriffe. Um die Betriebssicherheit zu gewährleisten, dürfen diese Tätigkeiten daher nur von einer entsprechenden Fachkraft oder einer unterwiesenen Person unter Leitung einer Fachkraft durchgeführt werden. Eine Fachkraft ist, wer aufgrund seiner fachlichen Ausbildung, seiner Kenntnisse und Erfahrungen sowie seiner Kenntnisse der einschlägigen Bestimmungen die ihm übertragenen Arbeiten beurteilen, mögliche Gefahren erkennen und geeignete Sicherheitsmaßnahmen treffen kann. Eine Fachkraft muss die einschlägigen fachspezifischen Regeln einhalten. Beachten Sie außerdem allgemein gültige, gesetzliche und sonstige verbindliche Regelungen der europäischen bzw. nationalen Gesetzgebung sowie die in Ihrem Land gültigen Vorschriften zur Unfallverhütung und zum Umweltschutz. Die angegebenen Daten dienen allein der Produktbeschreibung. Eine Aussage über eine bestimmte Beschaffenheit oder eine Eignung für einen bestimmten Einsatzzweck kann aus unseren Angaben nicht abgeleitet werden. Die Angaben entbinden den Verwender nicht von eigenen Beurteilungen und Prüfungen. Es ist zu beachten, dass unsere Produkte einem natürlichen Verschleiß- und Alterungsprozess unterliegen.

© Alle Rechte bei Bosch Rexroth AG, auch für den Fall von Schutzrechtsanmeldungen. Jede Verfügungsbefugnis, wie Kopier- und Weitergaberecht, bei uns.

## Ersatzteilliste

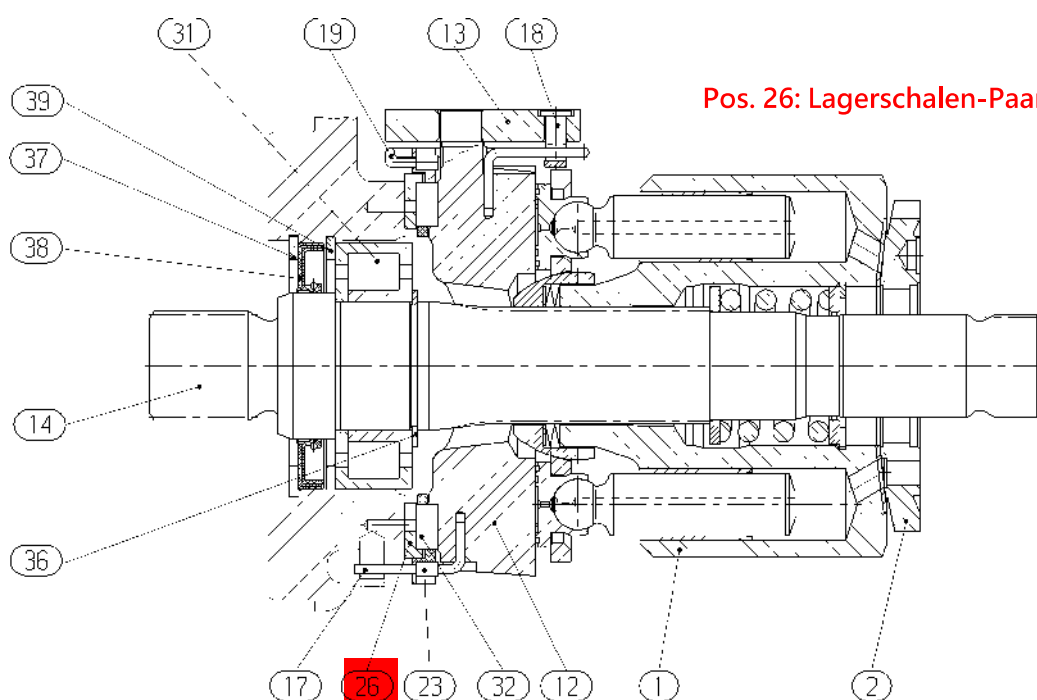
Materialnummer: R902199690  
Zeichnung: R902079264  
Bezeichnung: TRIEBWERK

Bosch Rexroth AG  
Service Hydraulics  
Glockeraustrasse 4  
89275 Elchingen  
Germany  
+49 (0)7308/82-2126

Versionsstand: 10/2019

Datum 14.10.2019

Blatt: 6



Pos. 26: Lagerschalen-Paar R902066592

1) Bei der Best. 239 nur montieren, wenn diese in Pos. 26 nicht enthalten ist.  
2) ONLY FOR ROLLER WITH 239 - IT IS NOT CONTAINED IN 127 32

L = Baugruppe D = Dichtelement

### Sicherheitshinweis:

Die Montage, Inbetriebnahme und Bedienung, Demontage, Instandhaltung (inkl. Wartung und Pflege) erfordern grundlegende mechanische/ elektrische/hydraulische/pneumatische Kenntnisse sowie Kenntnisse der zugehörigen Fachbegriffe. Um die Betriebssicherheit zu gewährleisten, dürfen diese Tätigkeiten daher nur von einer entsprechenden Fachkraft oder einer unterwiesenen Person unter Leitung einer Fachkraft durchgeführt werden. Eine Fachkraft ist, wer aufgrund seiner fachlichen Ausbildung, seiner Kenntnisse und Erfahrungen sowie seiner Kenntnisse der einschlägigen Bestimmungen die ihm übertragenen Arbeiten beurteilen, mögliche Gefahren erkennen und geeignete Sicherheitsmaßnahmen treffen kann. Eine Fachkraft muss die einschlägigen fachspezifischen Regeln einhalten. Beachten Sie außerdem allgemein gültige, gesetzliche und sonstige verbindliche Regelungen der europäischen bzw. nationalen Gesetzgebung sowie die in Ihrem Land gültigen Vorschriften zur Unfallverhütung und zum Umweltschutz. Die angegebenen Daten dienen allein der Produktbeschreibung. Eine Aussage über eine bestimmte Beschaffenheit oder eine Eignung für einen bestimmten Einsatzzweck kann aus unseren Angaben nicht abgeleitet werden. Die Angaben entbinden den Verwender nicht von eigenen Beurteilungen und Prüfungen. Es ist zu beachten, dass unsere Produkte einem natürlichen Verschleiß- und Alterungsprozess unterliegen.

© Alle Rechte bei Bosch Rexroth AG, auch für den Fall von Schutzrechtsanmeldungen. Jede Verfügungsbefugnis, wie Kopier- und Weitergaberecht, bei uns.