

Versionsstand / Status of version - A - 12.03.2007

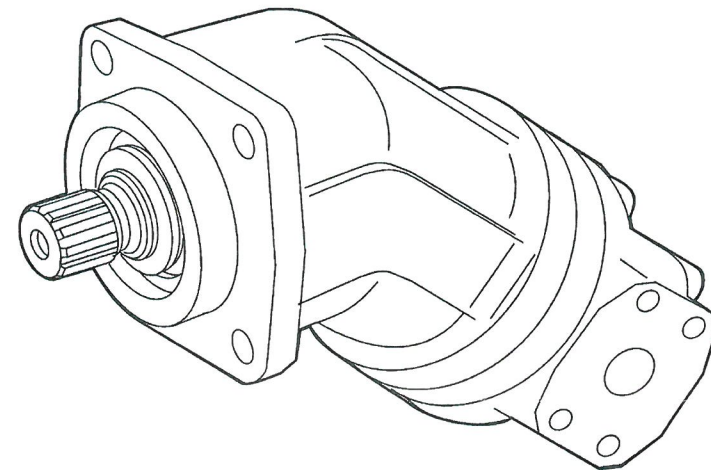
**Original Ersatzteil**  
**Original spare part**  
**Dichtsatz für A2FM/O 45 Standard**  
**Seal kit for A2FM/O 45 Standard**

△ Lagerung nach DIN 7716 / ISO 2230  
△ Storage as to DIN 7716 / ISO 2230

Bosch Rexroth AG  
Hydraulics  
Werk Elchingen  
Glockeraustraße 2  
89275 Elchingen  
Tel. +49 (0) 73 08 - 82 0  
Fax +49 (0) 73 08 - 72 74  
  
Ein Unternehmen der  
Bosch Rexroth Gruppe

Material-Nr.: R902002216  
Material no.:

Produktionswoche / Jahr / s. Rückseite  
Week of production / year / s. backside

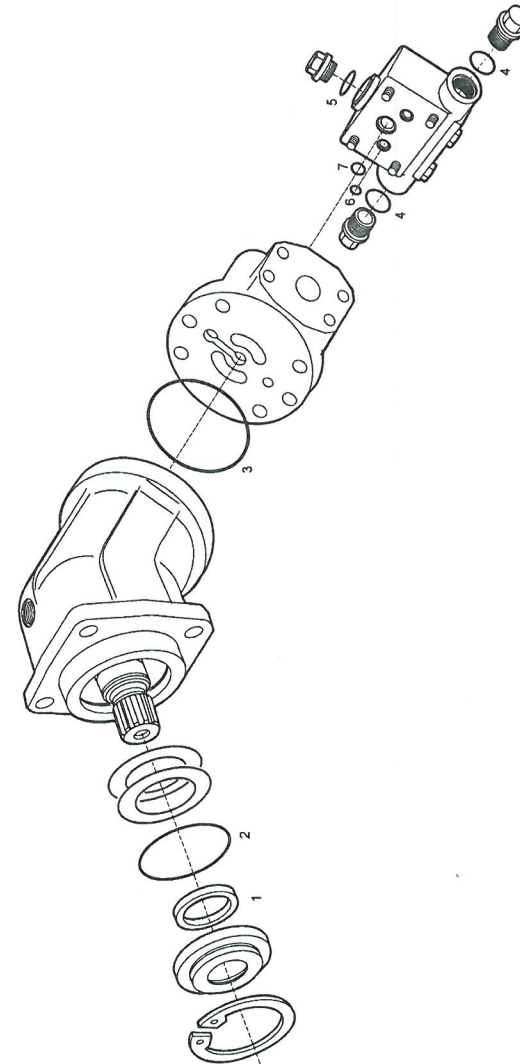


**Hinweis:** Dieser Dichtsatz passt für verschiedene Varianten der o.g. Einheit. Die Einbausituation ersehen Sie aus der beiliegenden Dokumentation. Je nach Ausführung werden nicht alle Dichtelemente benötigt, diese Einzelteile können jedoch nicht zurückgenommen werden.

**Note:** The seal kit is suitable for different variants of a.m. unit. Installation position as to enclosed documentation. Up to the design not all sealing elements are necessary. However we don't take these parts back.

Versionsstand / Status of version - A - 12.03.2007

| Pos.-Nr.<br>Item No. | Ident.-Nr<br>ID.-No | Benennung<br>Description     | Stck.<br>Pcs |
|----------------------|---------------------|------------------------------|--------------|
| 1                    | R909831661          | WDR BAFSL1SF 35X 52X 6/5-FKM | 1            |
| 2                    | R909086638          | O-RING 88,49 X 3,53-S-FKM70  | 1            |
| 3                    | R909150744          | O-RING 72,62 X 3,53-S-FKM70  | 1            |
| 4                    | R909087891          | O-RING 15,54 X 2,62-S-FKM90  | 2            |
| 5                    | R909087938          | O-RING 17,12 X 2,62-S-FKM90  | 1            |
| 6                    | R909152688          | O-RING 9,19 X 2,62-S-FKM90   | 2            |
| 7                    | R909086765          | O-RING 10,77 X 2,62-S-FKM90  | 1            |



**Sicherheitshinweis:**

Service- und Reparaturarbeiten sind durch die Bosch Rexroth AG bzw. durch speziell hierfür geschultes Personal auszuführen. Für Schäden infolge Montage, Wartung oder Reparatur, die nicht durch die Bosch Rexroth AG ausgeführt wurden, wird keine Garantie übernommen.

Die angegebenen Daten dienen allein der Produktbeschreibung. Eine Aussage über eine bestimmte Beschaffenheit oder eine Eignung für einen bestimmten Einsatzzweck kann aus unseren Angaben nicht abgeleitet werden. Die Angaben entbinden den Verwender nicht von eigenen Beurteilungen und Prüfungen. Es ist zu beachten, dass unsere Produkte einem natürlichen Verschleiß- und Alterungsprozess unterliegen.

**Safety regulation:**

All service and repair work shall be executed by Bosch Rexroth AG or specially trained personnel. Bosch Rexroth AG does not cover defects caused by incorrect installation, faulty maintenance or repair from the buyer's side or third parties.

The data specified above only serve to describe the product. No statements concerning a certain condition or suitability for a certain application can be derived from our information. The given information does not release the user from the obligation of own judgement and verification. It must be remembered that our products are subject to a natural process of wear and aging.