



32212

- Beliebtes Produkt

Kegelrollenlager, einreihig

Lagerdaten

Toleranzen,

Normal und CL7C, CLN, Normal + CL,
abweichende Breite

Lagerschnittstellen

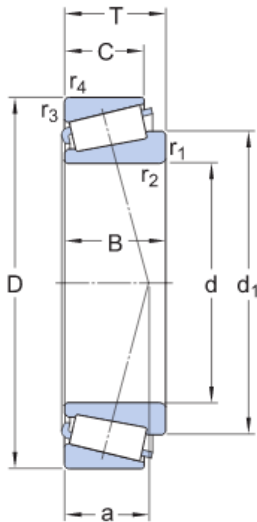
Passungsempfehlungen,

Toleranzen und Passung

Technische Spezifikationen

Maßreihe

3DC

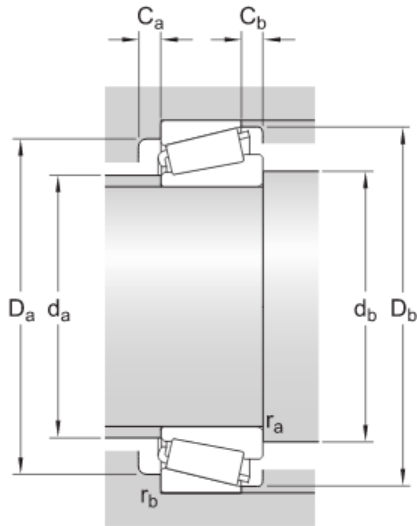


ABMESSUNGEN

d	60 mm	Bohrungsdurchmesser
D	110 mm	Außendurchmesser
T	29.75 mm	Gesamtbreite des Lagers
d_1	≈ 81.9 mm	Innenring-Schulterdurchmesser
B	28 mm	Breite Innenring
C	24 mm	Breite Außenring
$r_{1,2}$	min. 2 mm	Eckenradius Innenring
$r_{3,4}$	min. 1.5 mm	Eckenradius Außenring
a	24.05 mm	Abstand Druckpunkt

ANSCHLUSSMASSE

d_a	max. 69 mm	Durchmesser der Wellenanlauffläche
d_b	min. 70.5 mm	Durchmesser der Wellenanlauffläche
D_a	min. 95 mm	Durchmesser der Anlauffläche im



		Gehäuse
D_a	max. 102 mm	Durchmesser der Anlauffläche im Gehäuse
D_b	min. 104 mm	Durchmesser der Anlauffläche im Gehäuse
C_a	min. 4 mm	Anlagegehäuse – axiale Einbauträume an der großen Stirnseite/beiden Seiten des Außenrings
C_b	min. 5.5 mm	Anlagegehäuse – axiale Einbauträume an der kleinen Stirnseite/beiden Seiten des Außenrings
r_a	max. 2 mm	Rundungsradius
r_b	max. 1.5 mm	Rundungsradius

BERECHNUNGSDATEN

Dynamische Tragzahl	C	155 kN
Statische Tragzahl	C_0	160 kN
Ermüdungsgrenzbelastung	P_u	18.6 kN
Referenzdrehzahl		5 000 r/min
Grenzdrehzahl		6 000 r/min
Berechnungsfaktor	e	0.4
Berechnungsfaktor	Y	1.5
Berechnungsfaktor	Y_0	0.8

GEWICHT

Gewicht Lager	1.15 kg
---------------	---------

Weitere Informationen

Produktdetails	Konstruktionsinformationen	Werkzeuge
Ausführungen und Varianten	Entwurf von Lagerungen	SimPro Quick
Lagerdaten	Allgemeines Lagerwissen	Bearing Select
Belastungen	Lagerauswahlprozess	Engineering Calculator
Temperaturgrenzwerte	Lagerausfall und wie Sie ihn verhindern	LubeSelect für SKF Schmierfette
Zulässige Drehzahlen		Auswahlhilfe Anwärmgeräte
Gestaltung der Lagerung		Druckölverfahren
Lagerbezeichnungen		skf.com/mount
Bezeichnungsschema		

Nutzungsbedingungen

Mit dem Zugriff auf diese Website/App, deren Eigentümer und Herausgeber AB SKF (publ.) (556007-3495 · Göteborg) („SKF“) ist, akzeptieren Sie die nachstehenden Bedingungen:

Eingeschränkte Haftung und Haftungsausschluss

Obwohl äußerste Sorgfalt bei der Erstellung dieser Website/App aufgewendet wurde, übernimmt SKF keine Haftung, INSBESONDERE KEINE HAFTUNG FÜR DEREN MARKTGÄNGIGKEIT ODER EIGNUNG FÜR EINEN BESTIMMTEN ZWECK. Sie sind sich bewusst, dass Sie diese Website/App auf eigenes Risiko verwenden und die uneingeschränkte Verantwortung für alle im Zusammenhang mit der Nutzung der Website/App anfallenden Kosten übernehmen, und dass SKF nicht für direkte, indirekte, zufällige oder Folgeschäden haftet, die sich im Zusammenhang mit Ihrem Zugriff auf diese Website/App oder die Verwendung dieser Website/App oder die Verwendung der auf dieser Website/App angebotenen Software ergeben. Für alle von Ihnen erworbenen oder genutzten Produkte oder Dienstleistungen von SKF gelten die auf dieser Website/App für diese Produkte oder Dienstleistungen vereinbarten Nutzungsbedingungen. SKF gibt in Bezug auf Websites/Apps Dritter, auf die in unserer Website/App hingewiesen wird oder zu denen der Zugang über Hyperlinks möglich ist, keine Garantien betreffend die Korrektheit oder Verlässlichkeit der in diesen Websites/Apps enthaltenen Materialien ab und übernimmt keine Verantwortung für solche Materialien. Darüber hinaus SKF garantiert nicht, dass diese Website/App oder die auf dieser Website/App verlinkten Websites/Apps frei von Viren oder anderen schädlichen Elementen sind.

Urheberrecht

Das Urheberrecht an den Inhalten dieser Website/App einschließlich aller hierin angebotenen Informationen und Programme liegt bei SKF oder Lizenzgebern von SKF. Alle Rechte vorbehalten. Für lizenziertes Material wird grundsätzlich der Lizenzgeber angegeben, der SKF das Nutzungsrecht eingeräumt hat. Die vollständige oder teilweise Vervielfältigung, Übertragung, Verbreitung oder Speicherung des Inhalts dieser Website/App in jedweder Form bedarf der ausdrücklichen vorherigen schriftlichen Zustimmung durch SKF. Natürliche Personen sind jedoch zur Vervielfältigung, Speicherung und Übertragung ohne vorherige schriftliche Zustimmung durch SKF berechtigt. Die Informationen und Programme auf dieser Website dürfen Dritten nicht zugänglich gemacht werden.

Diese Website /App enthält bestimmte Bilder unter Lizenz von Shutterstock, Inc.

Marken und Patente

Alle auf dieser Website/App aufgeführten Marken, Markennamen und Unternehmenszeichen sind Eigentum von SKF oder von Lizenzgebern. Sie dürfen nicht ohne vorherige schriftliche Zustimmung von SKF verwendet werden. Für alle auf dieser Website/App aufgeführten lizenzierten Marken wird der Lizenzgeber angegeben, der SKF das Nutzungsrecht an der Marke eingeräumt hat. Der Zugriff auf diese Website/App stellt keine Lizenz- oder Patentgewährung für Lizenzen oder Patente dar, die sich im Eigentum von SKF befinden oder von SKF lizenziert wurden.

Änderungen

SKF behält sich vor, nach freiem Ermessen Änderungen oder Ergänzungen an der Website/App vorzunehmen.