

Drehzahlsensor für Sunfab Hydraulikmotoren SCM

Der Sunfab Drehzahlsensor steht für Motoren nach ISO/SAE/DIN (nicht M2) für die Baugrößen 012-130 cm³ zur Verfügung.

Der Sensor ist ein Zweikanal-Halleffekt-Sensor mit zwei Frequenzausgängen. Die Frequenzausgänge geben um 90° phasenverschobene Rechtecksignale aus. Er ist als PNP- und NPN-Version erhältlich.

Die Frequenz ergibt sich aus:

$$f = \frac{30 \cdot n}{60} = \frac{n}{2}, n \text{ (U/min)}$$

- Die Höchsttemperatur liegt bei 125°C.
- Die Drehzahl wird über die Verzahnung am Zylinderblock erfasst. Da es sich um einen Zweikanal-Sensor handelt, kann die Drehrichtung erkannt werden.
- Die Anzahl der Impulse beträgt 30 für alle Baugrößen.
- Soll der Hydraulikmotor nachträglich mit Drehzahlsensor ausgestattet werden, muss dieser mit einer Drehzahlsensor-Vorbereitung bestellt werden. Eine nachträgliche Umrüstung ist nicht möglich.



Technische Daten

Spannungsversorgung	8 - 32 V DC
Stromaufnahme	< 33 mA bei 24 V beide Ausgänge niedrig < 23 mA bei 24 V beide Ausgänge hoch
Frequenzbereich	1 - 6000 Hz
Anzahl der Impulse/Umdrehung	30
Maximaler Ausgangsstrom	500 mA bei 24 V, +25 °C / 50 % Tastverhältnis 50 mA bei 24 V, +125 °C / 50 % Tastverhältnis
Ausgang	NPN mit 5k Pull-up-Widerstand PNP mit 5k Pull-down-Widerstand
Ausgangssignalpegel	Niedrig: ≤ 2V; Hoch: ≥ 5V
Lastimpedanz	≥ 10 kOhm
Lastkapazität	≤ 2,2 nF
Kurzschlussfestigkeit	Ja
Verpolungsschutz	Ja
Kabeladerbelegung	Braun: 8 - 32 V DC Blau: Erde Schwarz: Frequenzsignal 1 Weiß: Frequenzsignal 2
Kabel	4-adrig, 0,75 mm ² , Aderendhülse
Kabellänge	≈ 400 mm, davon 80 mm Adern
Biegeradius des Kabels	≥ 40 mm
Messabstand	≈ 1,7 mm (Oberseite des Sensors bis Zähne am Zylinderblock)
Gewicht	≈ 100 g

Umgebungsbedingungen

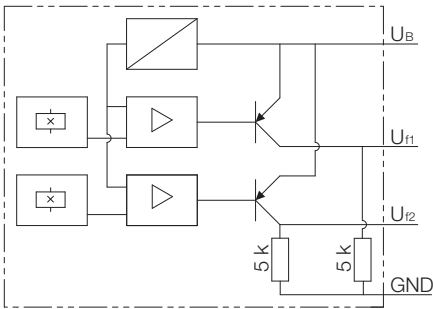
Betriebstemperatur	-40 - +125 °C
Umweltbeständigkeit des Gehäuses	Salzlösungen und verschiedene Hydrauliköle
Lagerung	Aufbewahrung an einem trockenen Ort
Max. Druck auf Sensorfläche	10 Bar
Max. Zugbelastung am Kabel	75 N
Schutzart (IEC 529)	IP67, IP69K
Vibrationsfestigkeit (IEC 68-2-6, IEC 68-2-36)	f = 5 - 57 Hz (1,5 mm p-p) f = 57 - 2000 Hz (10g)
Schockfestigkeit (DIN 40046, IEC 68-2-27)	3x: a = 15g, 11 ms, in allen Richtungen 3x: a = 25g, 6 ms, in allen Richtungen
Isolationsfestigkeit	500 V DC
EMV	Störeinstrahlung (ISO 11452): 300 mV Schweregrad A Lastabwurf (ISO 7637-2): 200 V, Leistungsgrad C
Temperaturwechselprüfung	1000 Zyklen: -40 °C - +125°C in Luft
Fallprüfung (IEC 68-2-32)	1 m
Niedrigtemperaturprüfung (IEC 68-2-1)	-55 °C / 16h
Prüfung mit trockener Wärme (IEC 68-2-2)	+125 °C / 16h
Temperaturschock	20 Zyklen, Wassertauchprüfung: +120 °C Luft bis +23 °C Wasser

Montage

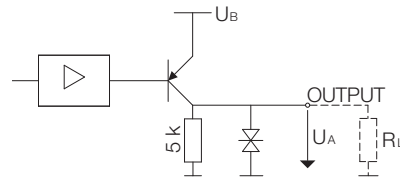
Montageprinzip	Asymmetrischer Flansch für Richtungsabhängigkeit
Anzugsdrehmoment	Schrauben mit einem Drehmoment von 10 Nm festziehen Beide Schrauben erst leicht und dann mit 10 Nm anziehen Ein O-Ring muss immer verwendet werden
Montage- und Sicherheitsmaßnahmen	Elektrische Anschlüsse dürfen nur spannungsfrei vorgenommen werden Die Installation darf nur an Maschinen vorgenommen werden, die nicht in Betrieb sind
Gehäusematerial	Messing / Kunststoff (PA6 GF30)

Diagramm

Blockschaltbild PNP

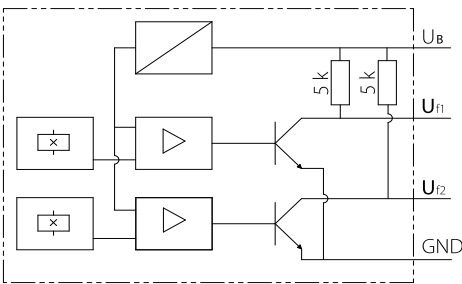


Ausgangssignale PNP

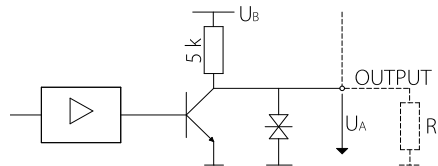


Hohes Signal $U_A \geq U_B - 2V$
Niedriges Signal $U_A \leq 1V$

Blockschaltbild NPN

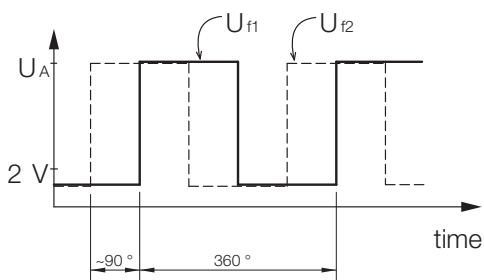


Ausgangssignale NPN

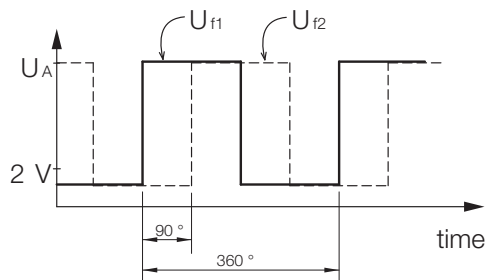


Hohes Signal $U_A = U_B - \frac{U_B}{5k + R_L} \cdot 5k$
Niedriges Signal $U_A \leq 2V$

Rechtslauf



Linkslauf



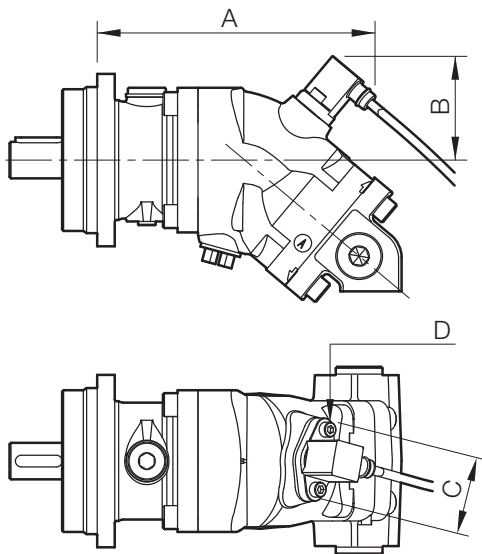


Bestellbezeichnung

P1	Für Drehzahlsensor vorbereitet
S1	Integrierter Drehzahlsensor Typ PNP
S2	Integrierter Drehzahlsensor Typ NPN

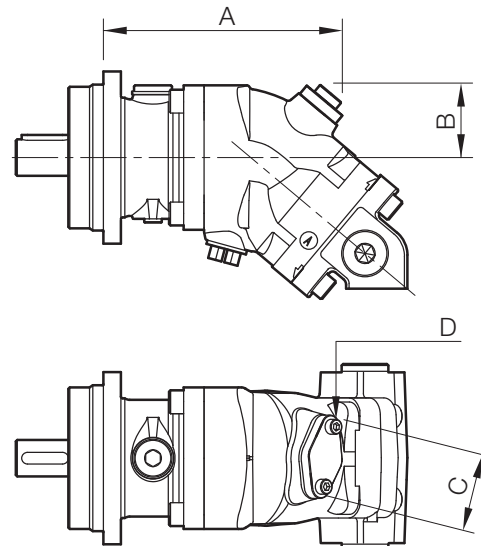
Beispiel: Motor mit Drehzahlsensor
SCM-025W-V-I42-K30-K3G-1S1

- Motor mit Drehzahlsensor



Beispiel: Motor für Drehzahlsensor vorbereitet
SCM-025W-V-I42-K30-K3G-1P1

- Motor für Drehzahlsensor vorbereitet,
Montagebohrung mit Abdeckung



Maße

Typ SCM-ISO und SAE [mm]	A	B	C	D
012 - 034 cc ISO & SAE	190	71	58	M6x16
012 - 034 cc DIN	186			
040 - 064 cc ISO & SAE	216	74		
040 - 064 cc DIN	210			
084 - 108 cc ISO, DIN & SAE C	223	80		
084 - 130 cc SAE D	215			

Maße

Typ SCM-ISO und SAE [mm]	A	B	C	D
012 - 034 cc ISO & SAE	164	50	60	M6x16
012 - 034 cc DIN	160			
040 - 064 cc ISO & SAE	190	53		
040 - 064 cc DIN	184			
084 - 108 cc ISO, DIN & SAE C	201	61		
084 - 130 cc SAE D	192			

ANMERKUNGEN

1. Für den Sensor eine abgeschirmte Anschlussleitung verwenden.
2. Das Sensorkabel nicht in der Nähe von weiteren Leitungen mit hoher Leistungsübertragung verlegen.
3. Es sollten möglichst große Abstände zu Funksystemen eingehalten werden.
4. Werden Leitungslängen größer als 5m verwendet, müssen diese Leitungen zusätzlich abgeschirmt werden.

Sunfab behält sich das Recht auf Änderungen der Konstruktion und eventuelle Druckfehler vor.

© Copyright 2015 Sunfab Hydraulics AB. All Rights Reserved.