

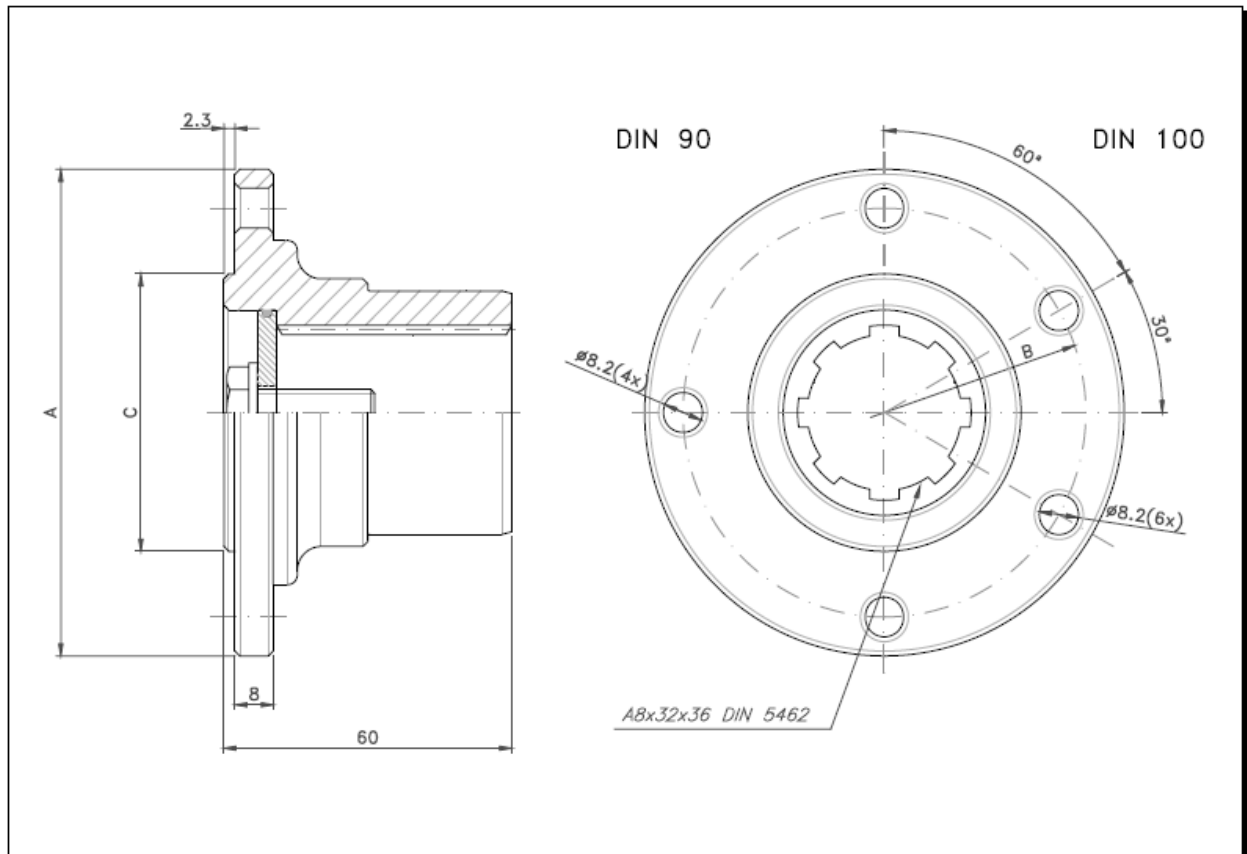
Accesorio / Accessory.

PLATO DE TRANSMISION, DIN 90 / DIN 100.
 COUPLING PLATES DIN 90 / DIN 100..

 Accesorio.
 Accessory.

Ene. 2005

CODIGO / CODE

VARIOS

DATOS PRINCIPALES / MAIN DATA

DIN	CODIGO CODE	A	B	C	Nº TALADROS HOLES (QT.)
90		90	Ø74.5	Ø47	4
100		100	Ø84	Ø57	6