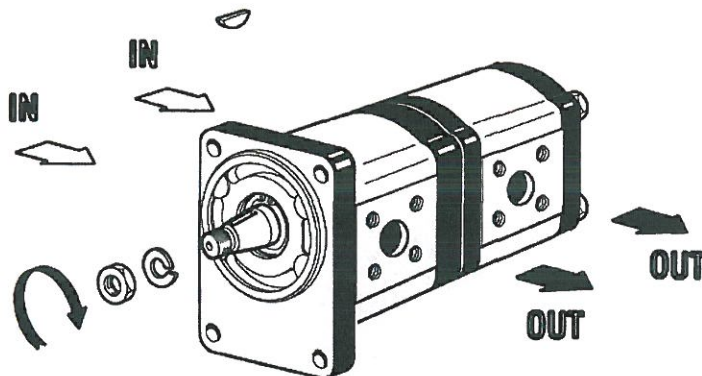
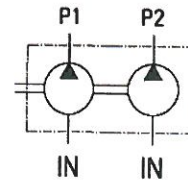
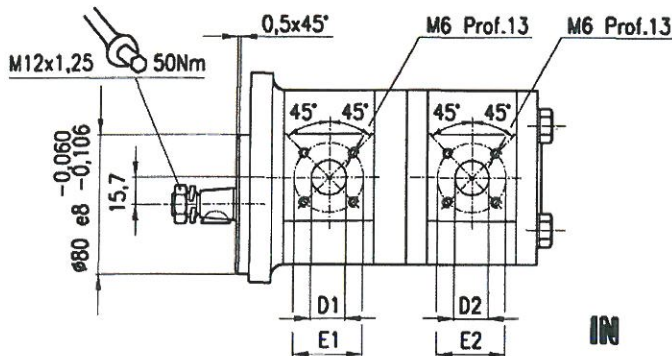


PUMP CLOCKWISE
AS SHOWN IN DRAWING
- CW - ROTATION SHOWN

PUMP ANTICLOCK
IN AND OUT PORT CHANGED
- CCW - IN AND OUT ON OPPOSITE SIDE



Pompa rappresentata con rotazione D-DESTRA
Con rotazione S-SINISTRA le forature IN e OUT
sono invertite.
Tenuta intermedia tra le pompe.
Possibilità di aspirazioni uniche o separate per
impiego con oli differenti - liquidi separati -
(2 serbatoi)

22TK BC

CODICE			Articolo pompa N°		DIMENSIONI							ASPIRAZIONE		PRESS. MAX. P2	MASSA (Kg)	NOTE
SERIE	CM³	CONFIG.	SX	DX	A	B	C	D1	E1	D2	E2	BAR				
22TK	4+4	BC	2231	2232	39,8	121,5	165,5	15	40	15	40			6,1		
22TK	5,5+4	BC	2235	2236	41,1	124	168	15	40	15	40			6,15		
22TK	8+4	BC	2233	2234	43,1	128,2	171,5	20	40	15	40			6,2		
22TK	8+5,5	BC	2237	2238	43,1	129,3	174,5	20	40	15	40			6,25		
22TK	8+8	BC	2239	2240	43,1	131,5	178	20	40	20	40			6,3		
22TK	11+4	BC	2241	2242	47,5	133,1	177	20	40	15	40			6,3		
22TK	11+5,5	BC	2243	2244	47,5	134,3	180	20	40	15	40			6,35		
22TK	11+8	BC	2245	2246	47,5	136,5	184	20	40	20	40			6,4		
22TK	11+11	BC	2247	2248	47,5	140,8	189	20	40	20	40			6,5		
22TK	11+16	BC	2251	2252	47,5	140,8	197	20	40	20	40	230		6,9		
22TK	11+22	BC	5243	5244	47,5	154,5	205	20	40	20	40	180		7,2		
22TK	14+4	BC	2253	2254	47,5	138	181	20	40	15	40			6,4		
22TK	14+5,5	BC	2255	2256	47,5	139,2	184	20	40	15	40			6,5		
22TK	14+8	BC	2257	2258	47,5	141,4	188	20	40	20	40			6,6		
22TK	14+11	BC	2259	2260	47,5	146	193,5	20	40	20	40			6,9		
22TK	14+14	BC	2261	2262	47,5	146	198,7	20	40	20	40			7		
22TK	14+16	BC	2263	2264	47,5	149,4	202	20	40	20	40	230		7,1		
22TK	16+4	BC	2267	2268	47,5	141,5	185,5	20	40	15	40			6,7		
22TK	16+5,5	BC	2269	2270	47,5	142,7	188	20	40	15	40			6,75		
22TK	16+8	BC	2271	2272	47,5	144,8	192	20	40	20	40			6,8		
22TK	16+11	BC	2273	2274	47,5	149,2	197	20	40	20	40			6,9		
22TK	16+14	BC	2275	2276	47,5	149,2	202	20	40	20	40			7,2		
22TK	16+16	BC	2277	2278	47,5	149,2	205,5	20	40	20	40	230		7,3		
22TK	19+5,5	BC	2281	2282	47,5	147,9	193	20	40	15	40			6,9		
22TK	19+8	BC	2283	2284	47,5	150	197	20	40	20	40			7		
22TK	19+11	BC	2285	2286	47,5	154,2	202	20	40	20	40			7,1		
22TK	19+16	BC	2289	2290	47,5	154,2	210	20	40	20	40	230		7,5		
22TK	19+19	BC	2291	2292	47,5	164,2	216	20	40	20	40	190		7,7		
22TK	22,5+5,5	BC	2295	2296	61	165	210	20	40	15	40			7,6		
22TK	22,5+8	BC	2297	2298	61	167	214	20	40	20	40			7,7		
22TK	22,5+11	BC	2299	2300	61	171,5	219	20	40	20	40			7,8		
22TK	22,5+14	BC	2307	2308	61	171,5	224	20	40	20	40	220		8		
22TK	22,5+16	BC	2301	2302	61	171,5	228	20	40	20	40	230		8,1		
22TK	22,5+19	BC	2303	2304	61	171,5	244	20	40	20	40	190		8,3		
22TK	22,5+22,5	BC	2305	2306	61	185	250	20	40	20	40	160		8,5		