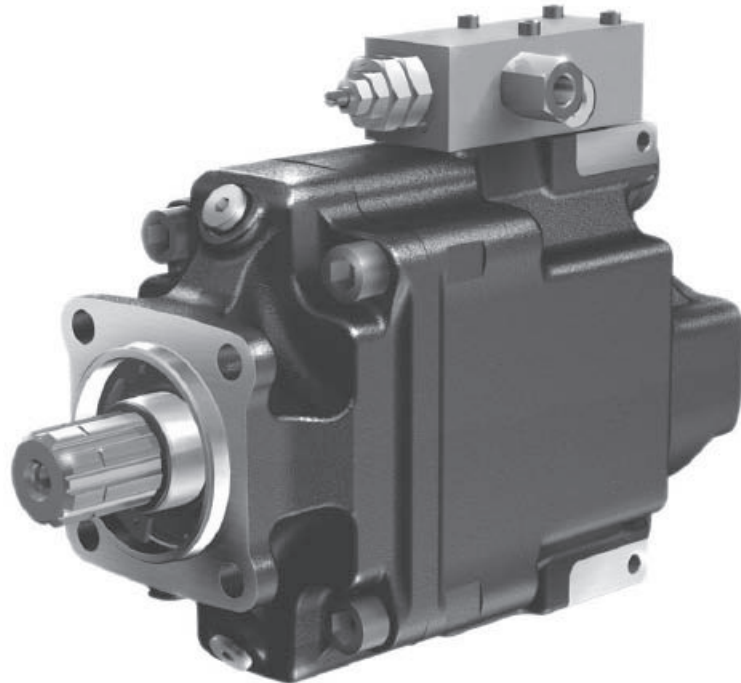


# VP1 Pumpe



7

8

<b>Inhalt</b>	<b>Seite</b>	<b>Kapitel</b>
Auswahl der Pumpe und Hydraulikleitungen .....	11	2
Technische Daten .....	42	
VP1-045/-075 Querschnittszeichnung .....	42	
Abmessungen, VP1-045 und -075 .....	43	
LS-Ventilblock VP1-045/075 .....	44	
VP1-095/-110/-130 im Querschnittszeichnung .....	45	
LS-Regler (für VP1-095/-110/-130) .....	45	
Abmessungen, VP1-095/-110/-130 .....	46	
Systeminformation .....	47	
Bestellschlüssel und Standardausführungen .....	47	
VP1 in Load-Sensing-Systemen und Systemvergleich .....	47	
Systeminformation .....	48	
LS-Funktion und Einstellung der LS-Einheit .....	48	
Hydraulik-Schaltplan für VP1-095/-110/-130 .....	48	
Sauganschlüsse .....	50	10
Installation und Inbetriebnahme für VP1 .....	73	13

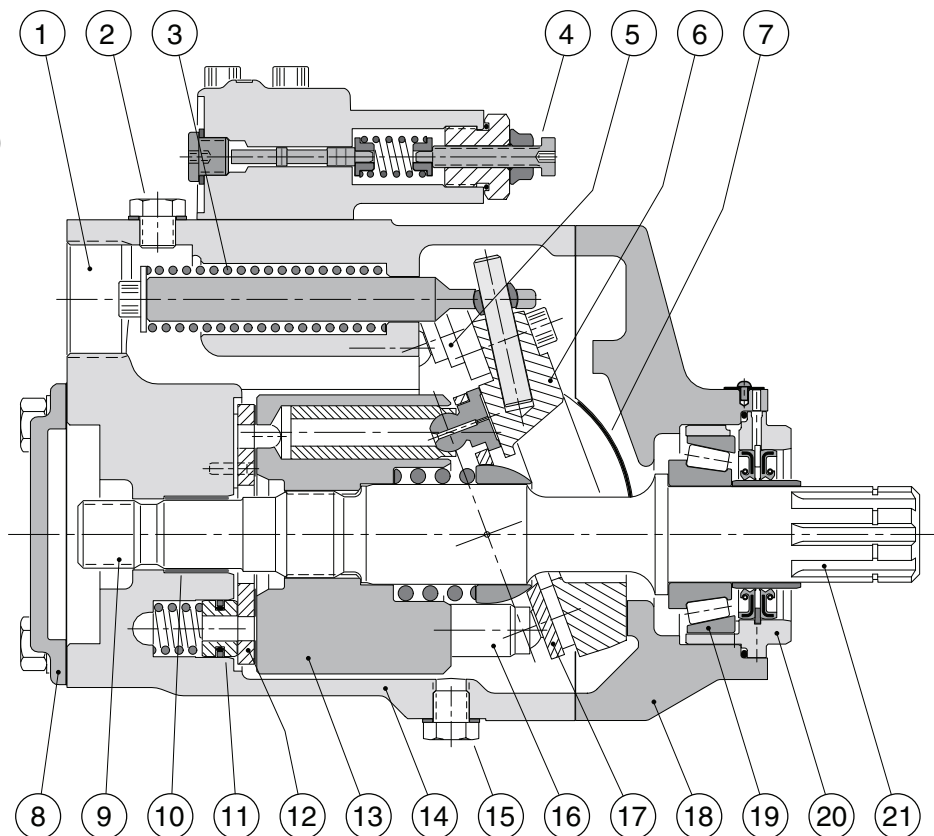
Nenngröße VP1-	045	075	095	110	130
<b>Max. Verdrängung</b> [cm <sup>3</sup> /U]	45	75	95	110	128
<b>Max. Druck</b> [bar]					
Dauerbetrieb	350	350	400	400	400
Spitze <sup>1)</sup>	400	400	420	420	420
<b>Massenträgheitsmoment J</b> [kgm <sup>2</sup> ]	0,00606	0,00606	0,00681	0,00690	0,00690
<b>Selbstsaugdrehzahl</b> <sup>2)</sup> [U/min]					
- 2" Saugleitung, max.	2200	1700	1250	1100	900
- 2 1/2" Saugleitung, max.	2400	2100	1750	1500	1300
- 3" Saugleitung, max.	-	-	2200	2100	1900
<b>Max. Drehzahl bei drucklosen Umlauf</b> , [U/min]					
(in Bypass-Modus - keine Durchfluß)	3000	3000	3000	3000	3000
<b>Steuereinheit</b>	LS				
<b>Zahnwellenende</b>	DIN 5462				
<b>Anbauflansch</b>	ISO 7653-1985				
<b>Gewicht (m. Regler)</b> [kg]	27				

1) Max 6 Sekunden während einer Minute.

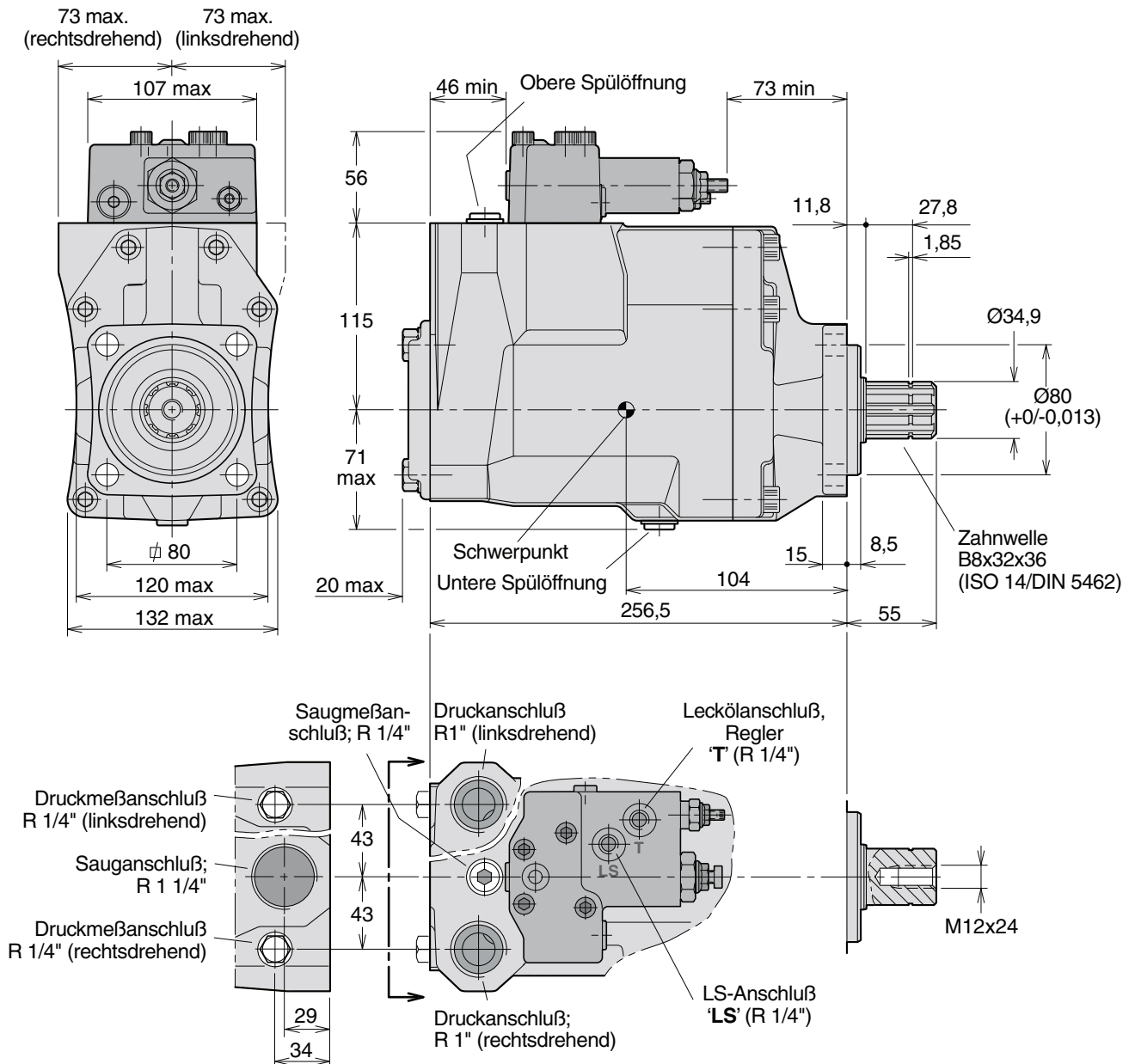
2) Bei einem Ansaugdruck von 1,0 bar (absolut) bei Verwendung von Mineralöl mit einer Betriebsviskosität von 30 mm<sup>2</sup>/s (cSt)

### VP1-045/-075 Querschnittszeichnung

1. Sauganschluß
2. Obere Spülöffnung
3. Rückholfeder
4. Steuereinheit
5. Stellkolben (einer von zwei)
6. Schrägscheibe
7. Lagerschale
8. Enddeckel
9. Zahnwelle (für Anbau einer weiteren Pumpe)
10. Gleitlager
11. Anpreßkolben für Steuerscheibe
12. Ventilscheibe aus Bimetal
13. Kolbentrommel
14. Trommelgehäuse
15. Untere Spülöffnung
16. Kolben mit Kolbenschuh
17. Rückholplatte
18. Lagergehäuse
19. Rollenlager
20. Wellendichtung
21. Antriebswelle



**VP1-045 und -075**



**8**

**WICHTIG!**

Die Steuereinheit wird *nicht* über das Pumpengehäuse drainiert. Eine externe Leckölleitung *muß* vom Leckölanschluß 'T' zum Tank installiert werden.

**NB:** Der Sauganschluß muß separat bestellt werden. Sie finden diese auf Kapitel 10.

### LS-Ventilblock VP1-045/075

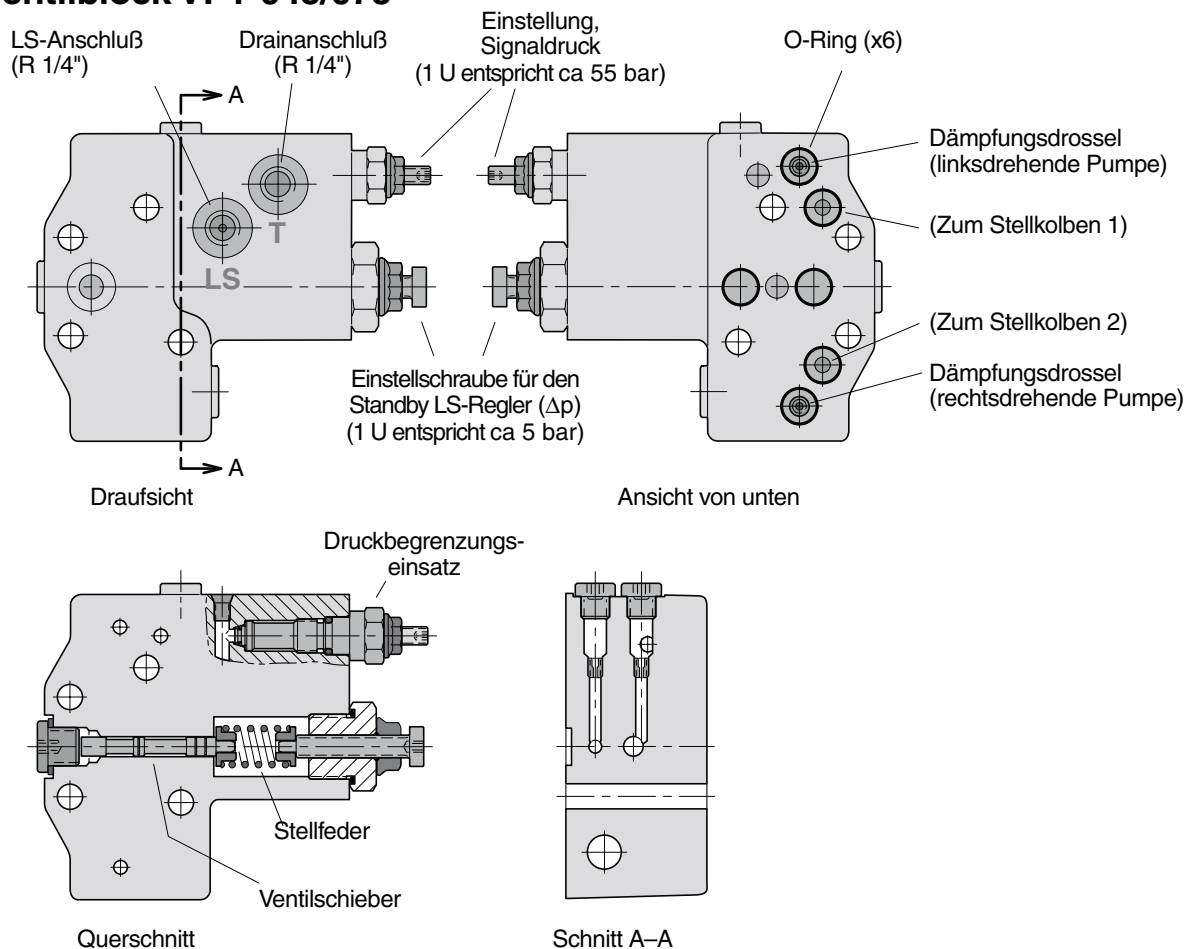


Abb. 2. LS-Ventilblock.

### Tandemmontage VP1-045/075

Die VP1 hat eine durchgehende Welle, an die mittels eines Adaptersatzes eine zusätzliche Pumpe, wie z.B. eine F1 mit konstantem Verdrängungsvolumen, angeschlossen werden kann (Abb. 3).

**N.B.:** Das durch das Gewicht der beiden Pumpen verursachte Biegemoment übersteigt normalerweise das zulässige Biegemoment des Nebenabtriebs. Um Schäden vorzubeugen sollte die zusätzliche Pumpe mit einer Halterung am Getriebe befestigt werden (jedoch nicht am Fahrgestell des LKW).

Wenn die reihengeschalteten Pumpen auf eine separate Halterung montiert sind und durch eine Kardanwelle angetrieben werden, sollte die zweite Pumpe gegen die Pumenhalterung abgestützt sein.

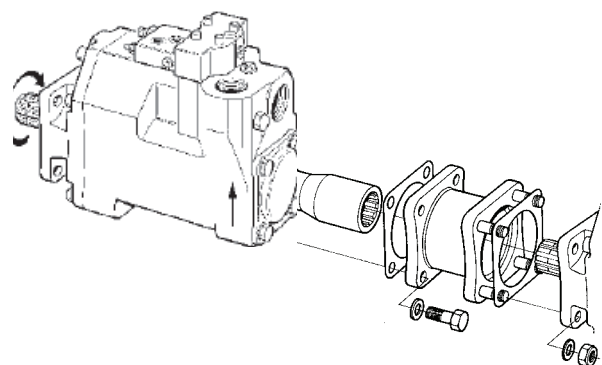


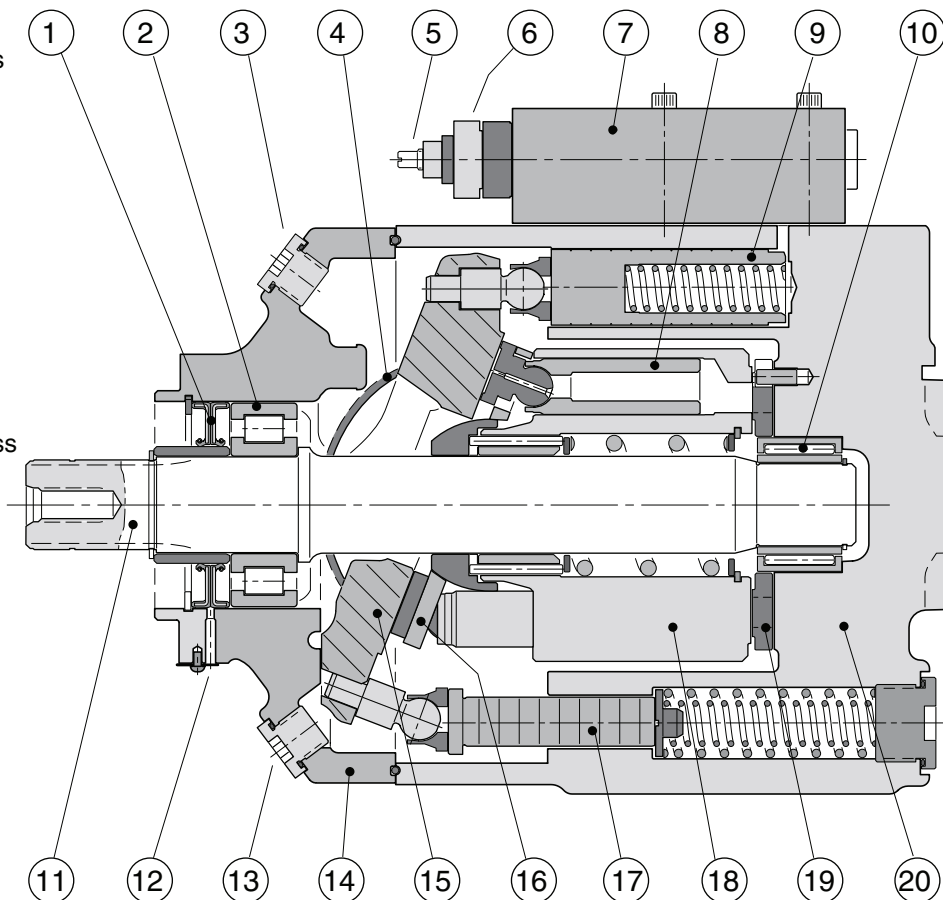
Abb. 3. Adaptersatz (P/N 379 7795) für Reihenschaltung zweier Pumpen.

**WICHTIG!**

Setzen Sie sich bitte mit der Parker Hannifin in Verbindung, wenn eine zweite VP1-Pumpe reihengeschaltet werden soll.

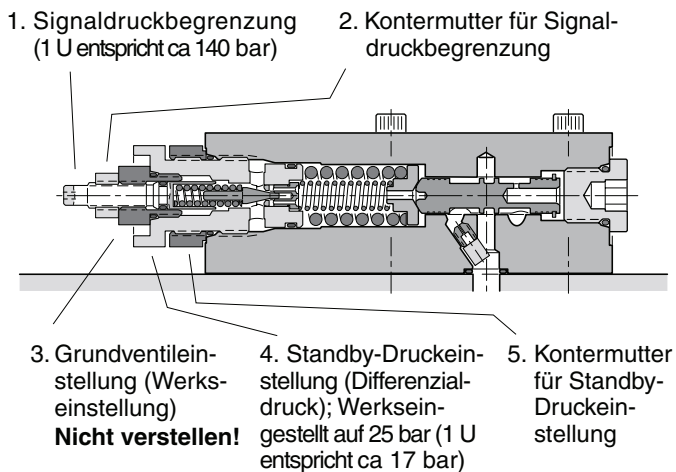
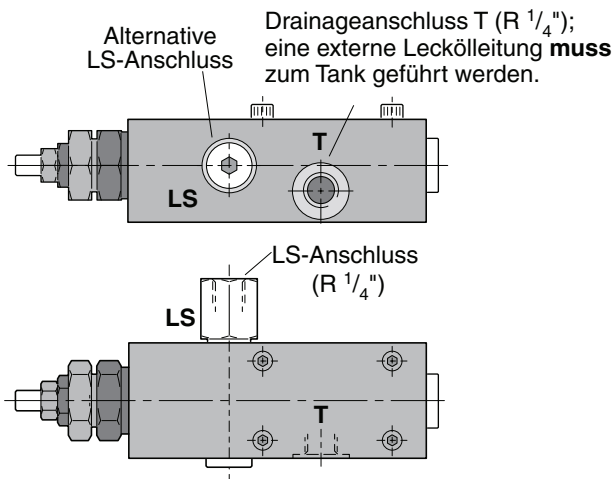
### VP1-095/-110/-130 im Querschnittszeichnung

1. Wellendichtung
2. Rollenlager
3. ‚Obere‘ Entlüftungsverschluss
4. Taumelscheibenschütze
5. Einstellung Signaldruckbegrenzung
6. Einstellung Differenzialdruck
7. LS-Regler
8. Kolben mit Gleitschuh
9. Obere Stellkolben (Signaldruck)
10. Nadellager
11. Antriebswelle
12. Drainage für die Wellendichtung
13. ‚Untere‘ Entlüftungsverschluss
14. Lagergehäuse
15. Taumelscheibe
16. Rückhaltescheibe
17. Untere Stellkolben (Betriebsdruck)
18. Zylindertrommel
19. Ventilscheibe
20. Trommelgehäuse



8

### LS-Regler (für VP1-095/-110/-130)



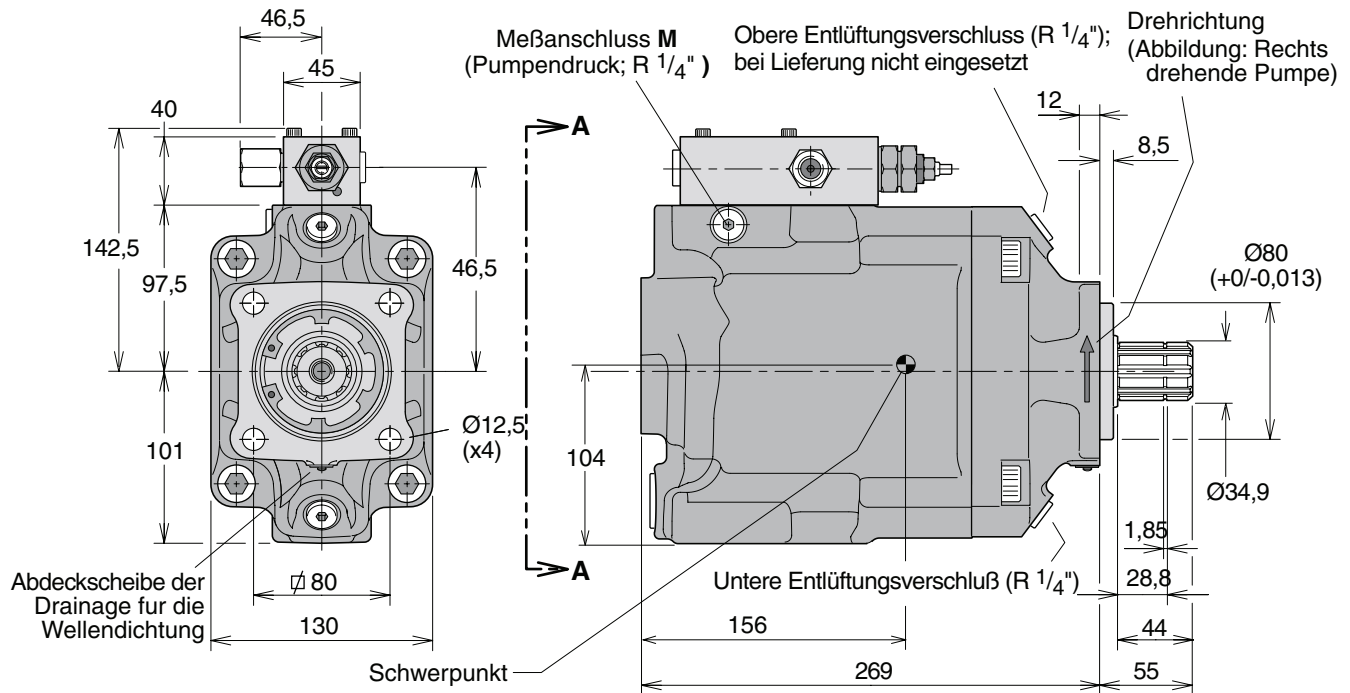
LS-Regler - Querschnitt.

#### LS-Regler - Anschlüsse

**HINWEIS:** Nach Einstellung des Standby-Drucks oder des Höchstdrucks zuerst die Funktion überprüfen und dann können die Werte abgelesen werden.

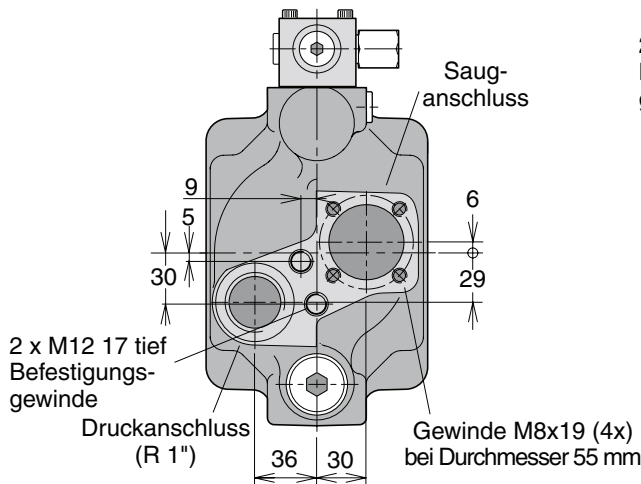
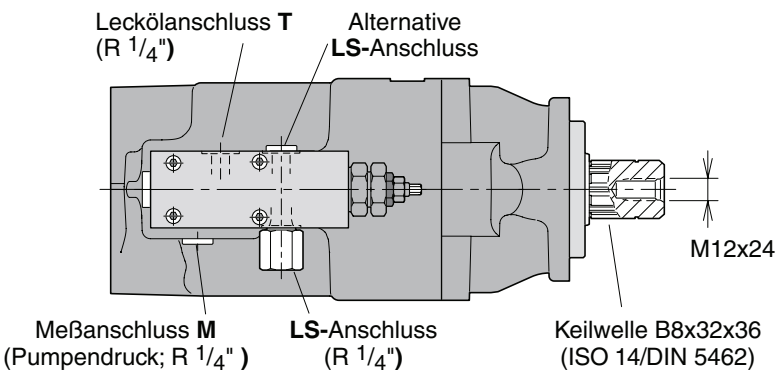
Pos.	Schraubenschlüssel - Größe
1	Innensechskantschlüssel / 4 mm
2	Schraubenschlüssel / 13 mm
3	<b>NICHT VERSTELLEN!</b>
4	Schraubenschlüssel / 27 mm
5	Schraubenschlüssel / 27 mm

**VP1-095/-110/-130**

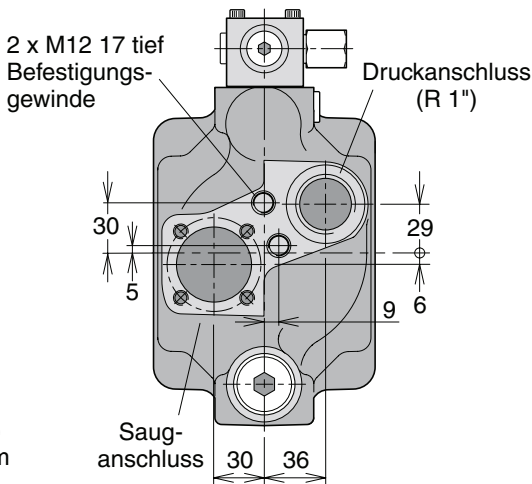


**WICHTIG!**  
 Der LS-Regler wird nicht über das Pumpengehäuse drainiert. Eine externe Leckölleitung muß vom Leckölanschluss T zum Tank installiert werden.

**NB:** Der Sauganschluß muß separat bestellt werden. Sie finden diese auf Kapitel 10.



**Ansicht A-A**  
 (Linksläufige Pumpe)



**Ansicht A-A**  
 (Rechtsläufige Pumpe)

## Bestellschlüssel

Beispiel: **VP1 - 045 - L**  
 Nenngröße **045, 075, 095, 110 oder 130**  
 Drehrichtung  
**L** Linksdrehend  
**R** Rechtsdrehend

**Hinweis:**  
 Die gewünschte Drehrichtung der VP1 ist *bei Bestellung* anzugeben und läßt sich nicht nachträglich ändern.

## Standardausführungen

Bezeichnung	Bestellnr.
VP1-045-R	378 0334
VP1-045-L	378 0335
VP1-075-R	378 0336
VP1-075-L	378 0337
VP1-095-R	378 6000
VP1-095-L	378 6001
VP1-110-R	378 4110
VP1-110-L	378 4111
VP1-130-R	378 4500
VP1-130-L	378 4501

## VP1 in Load-Sensing-Systemen

In Load-Sensing-Systemen versorgt die VP1-Pumpe die jeweilig betätigte Funktion mit dem erforderlichen Förderstrom. Verglichen mit einer Konstantpumpe im selben System, liegt die Energieaufnahme und die Hitzeentwicklung mit der VP1-Pumpe auf einem sehr viel geringeren Niveau.

Diagramm 1 zeigt den Leistungsbedarf (Durchfluß x Druck) für eine Pumpe mit konstantem Verdrängungsvolumen in einem Konstantdrucksystem.

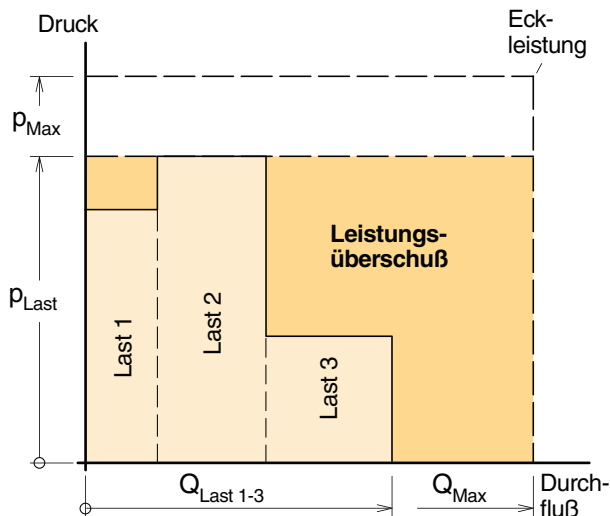


Diagramm 1. System mit konstantem Durchfluß und Pumpe mit konstantem Verdrängungsvolumen.

Diagramm 2 zeigt den stark reduzierten Leistungsbedarf in einem Load-Sensing-System mit einer Variabelpumpe wie die VP1. In beiden Fällen ist der Pumpendruck etwas höher als die höchste Belastung („Last 2“) fordert, aber die VP1 benötigt wegen des viel geringeren Durchflusses nur die Leistung, die als gestrichelte Zone „Lastleistung“ dargestellt ist. In einem System mit konstantem Durchfluß wird überflüssiges Hydrauliköl zum Tank geleitet und die entsprechende Leistung (Leistungsüberschuß) geht in Form von Wärme verloren.

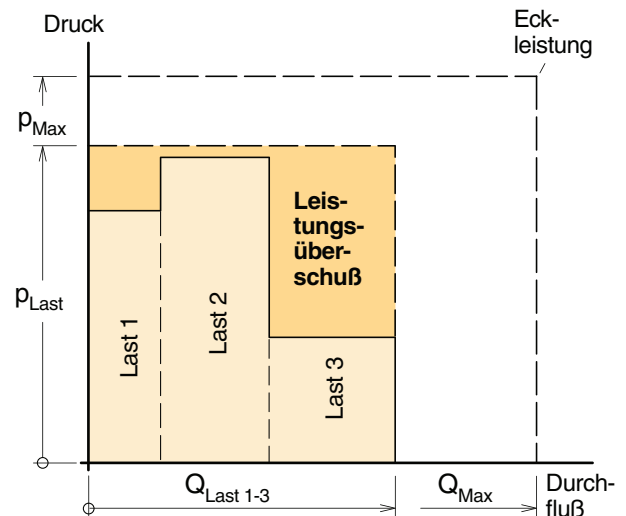


Diagramm 2. Load-Sensing-System und Pumpe mit variablem Verdrängungsvolumen (VP1).

## Systemvergleich

System	Konstantfluß	Lasterfassend
Pumpe	konst. Verdr.	VP1 var. Verdr.
Pumpensteuerung	Nur Druck	Druck und Durchfl.
Belastungen	Gewissen Einfluß	Keinen Einfluß
Energieverbrauch	Hoch	Gering
Hitzeentwicklung	Hoch	Gering

\* Gleichzeitige Belastungen mit unterschiedl. Drücken.  
 Siehe Diagramme oben.

### LS-Funktion

Siehe Hydraulik-Schaltplan unten.

Aus einem gewissen Öffnungsgrad des Wegeventils resultiert ein gewisser Durchfluß zur Arbeitsfunktion. Dieser Durchfluß führt wiederum zu einer Druckdifferenz über dem Schieber und folglich zu einem  $\Delta p$  zwischen der Druckseite der Pumpe und dem LS-Anschluß.

Wenn die Druckdifferenz zurückgeht (z.B. wenn das Wegeventil weiter öffnet) geht auch der  $\Delta p$  zurück und der Schieber des LS-Ventils bewegt sich nach links; der Druck auf die Kolben fällt und das Verdrängungsvolumen der Pumpe nimmt zu.

Die Zunahme des Verdrängungsvolumens hört auf, wenn der  $\Delta p$  größer wird und die auf den Schieber wirkenden Kräfte gleichgroß sind.

Wenn kein LS-Signaldruck vorliegt (z.B. wenn das Wegeventil in Mittelstellung steht = kein Durchfluß) hält die Pumpe nur den Standby-Druck aufrecht, der durch die Einstellung der Ventildfeder festgelegt ist.

### Einstellung der LS-Einheit

#### Druckbegrenzer

	Werkseingestellt [bar]	Max-Wert Spitze [bar]
VP1-045/075	350	400
VP1-095/110/130	350	420

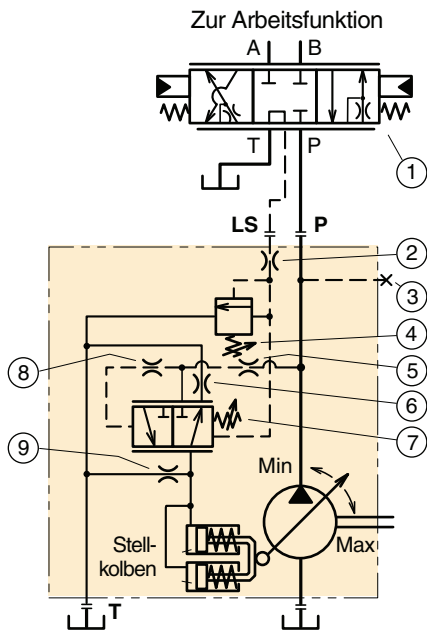
#### Standby-Druck

	Werkseingestellt [bar]	Min-Wert [bar]	Max-Wert [bar]
VP1-045/075	25	20	35
VP1-095/110/130	25	15	40

Die Werksvoreinstellung und die Standardöffnung (siehe Schaltplan unten) gewährleisten normalerweise gute Betriebseigenschaften des Wegeventils und sorgen für ein stabiles System.

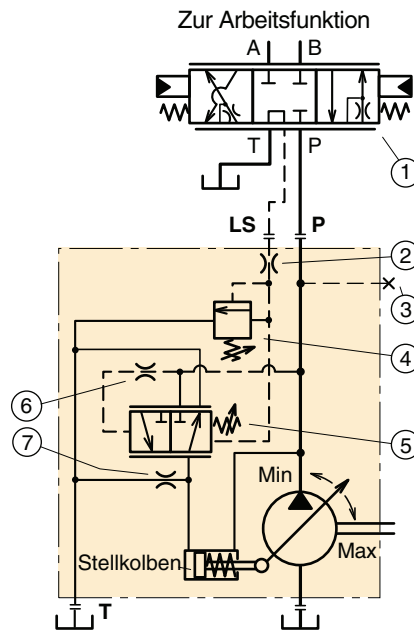
Für weitere Auskünfte steht Ihnen die Parker Hannifin, gerne zur Verfügung.

Hydraulik-Schaltplan für VP1-45/75.



1. Load-Sensing-Wegeventil
2. LS-Öffnung (1,0 mm; konst.)
3. Messanschluss
4. Einstellung Signaldruckbegrenzung
5. Systemdruck- Dämpfungs-  
düse (2,0 mm)
6. Rücklaufdüse (0,6 mm)
7. Einstellung Druckdifferenz ( $\Delta p$ )
8. Dämpfungsdüse
9. Tankdüse (0,6 mm).

Hydraulik-Schaltplan für VP1-095/-110/-130.



1. Load-Sensing-Wegeventil
2. LS-Öffnung (0,8 mm; konst.)
3. Messanschluss
4. Einstellung Signaldruckbegrenzung
5. Einstellung Druckdifferenz ( $\Delta p$ )
6. Dämpfungsdüse
7. Tankdüse (1,2 mm).