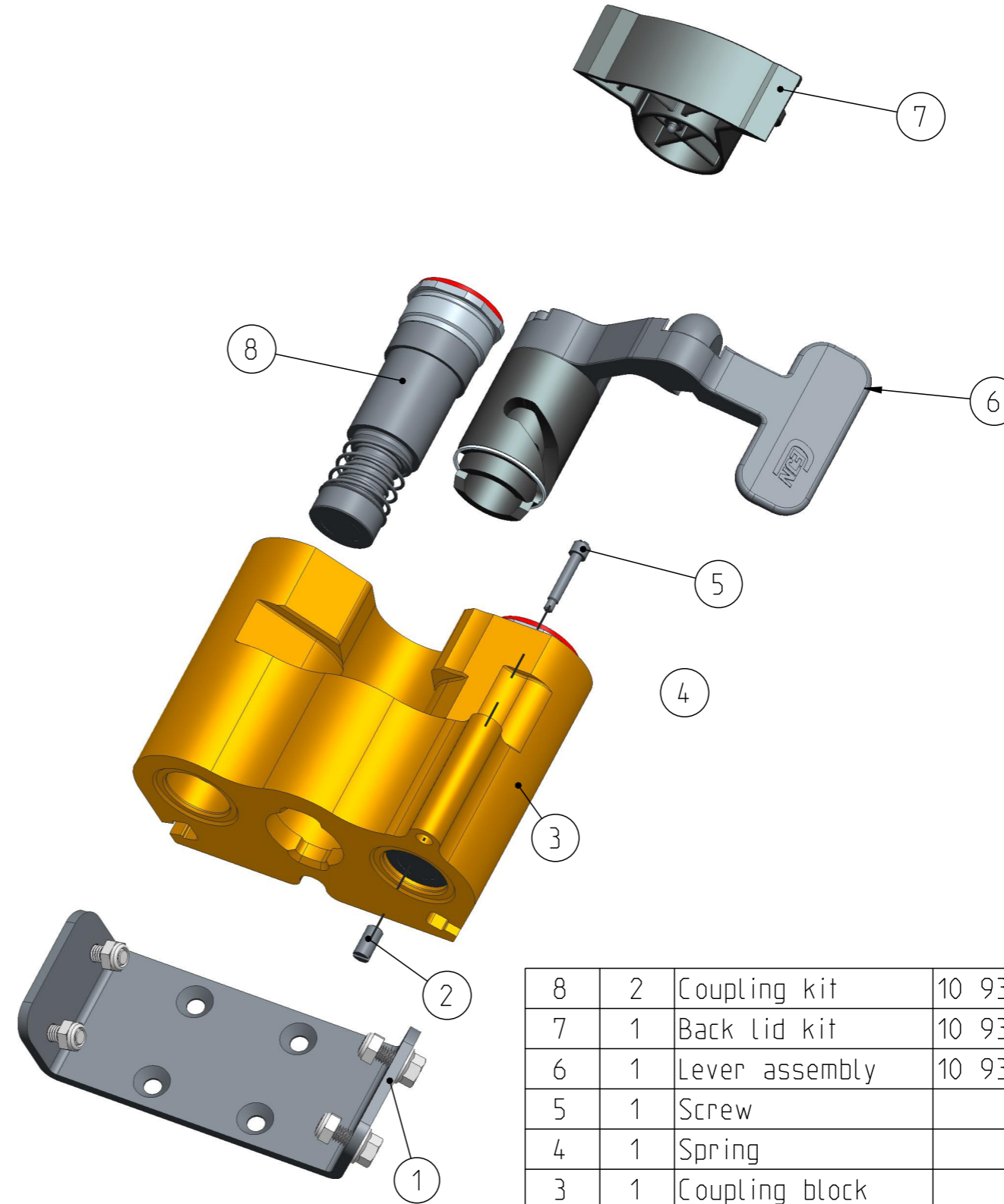
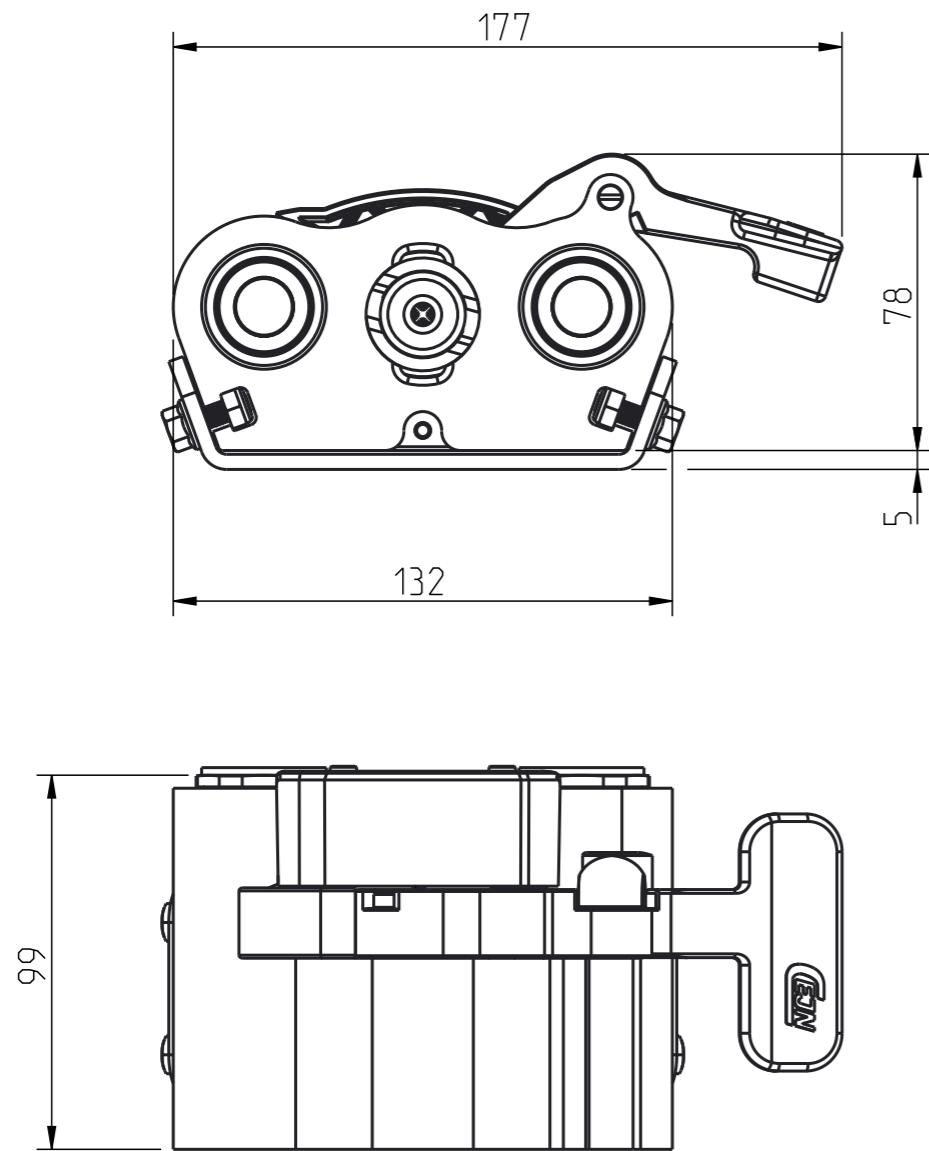
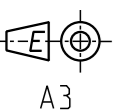


Diese Zeichnung darf weder ganz noch teilweise ohne unsere ausdrückliche Genehmigung kopiert oder auf andere Weise vervielfältigt werden. Alle Rechte vorbehalten.

Denna handling får ej utan vårt medgivande delges annan, kopieras eller eljest obehörigen användas. Överrättelse härvid beivras med stöd av gällande lag.



8	2	Coupling kit	10 932 1907
7	1	Back lid kit	10 932 4971
6	1	Lever assembly	10 932 4970
5	1	Screw	
4	1	Spring	
3	1	Coupling block	
2	1	Nut	
1	1	Mounting bracket	10 932 4973
Detalj Item	Antal Quant.	Benämning Description	Reservdelsnr. Spare part no.

Product no: 10_932_2001		
Max working pressure:	350 bar connected	350 bar disconnected
Min burst pressure:	1200 bar connected	1200 bar disconnected
Sealing material:	NBR	
Temperatur range:	-30°C - 100 °C	
Nominal flow diameter, DN:	12.5 mm	
Connection	3/4" WEO	
Connection stroke:	- mm	

<b>CEJN</b>	Skala Scale	1:2	Ritad Drawn	ABPEOD	Kontr. Checked	JoEr	Godk. Appr.	PMB	Alt. nr. 10588	Dat. 13-10-30
	Assembly drawing							Ritning nr./Drawing No.		50_932_2001
								Utg./Issue		AB