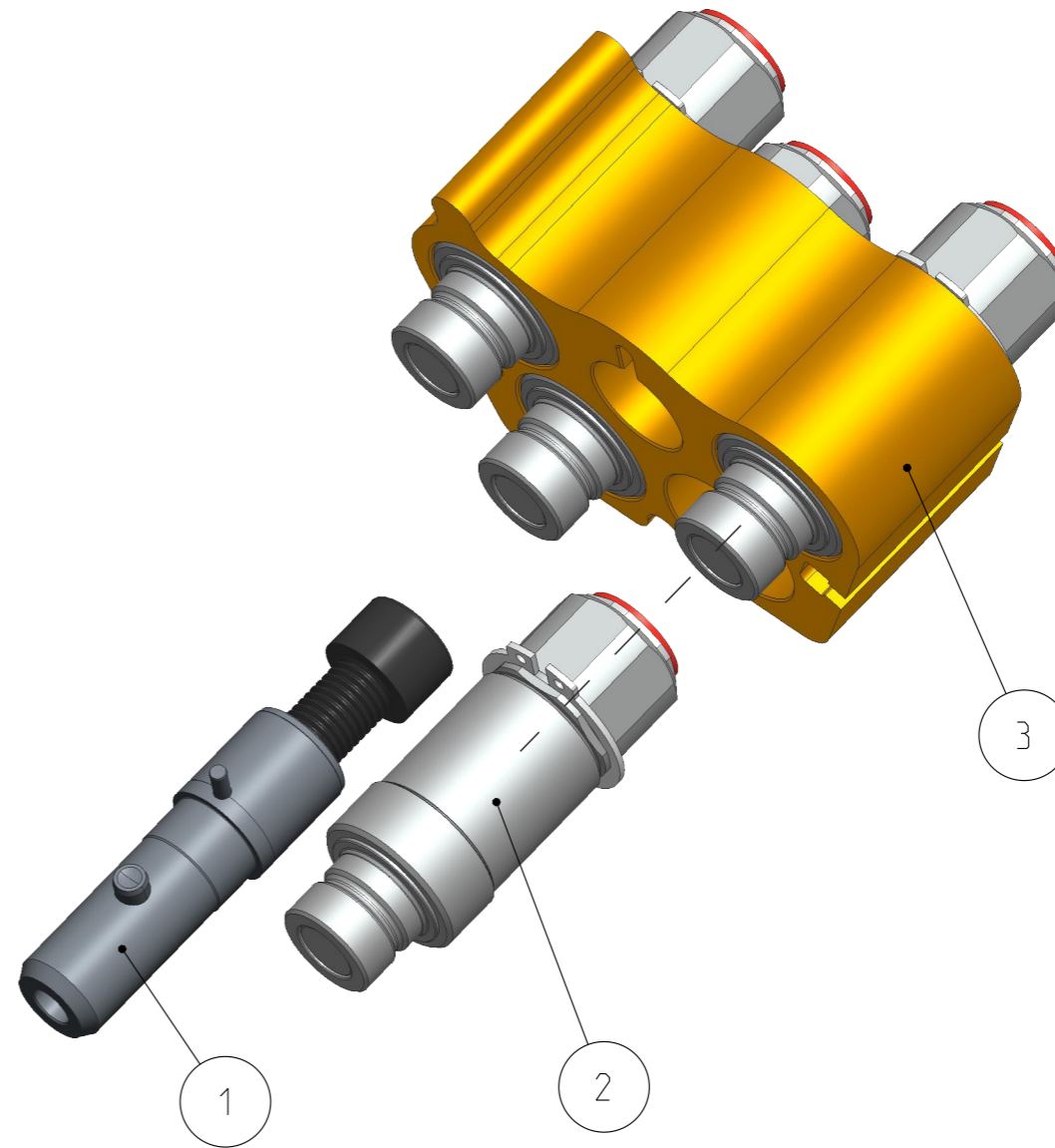
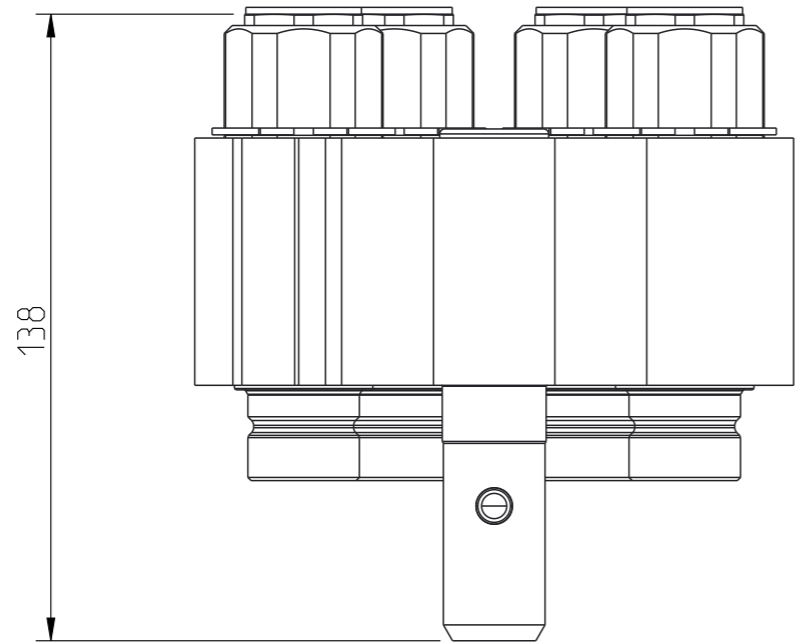
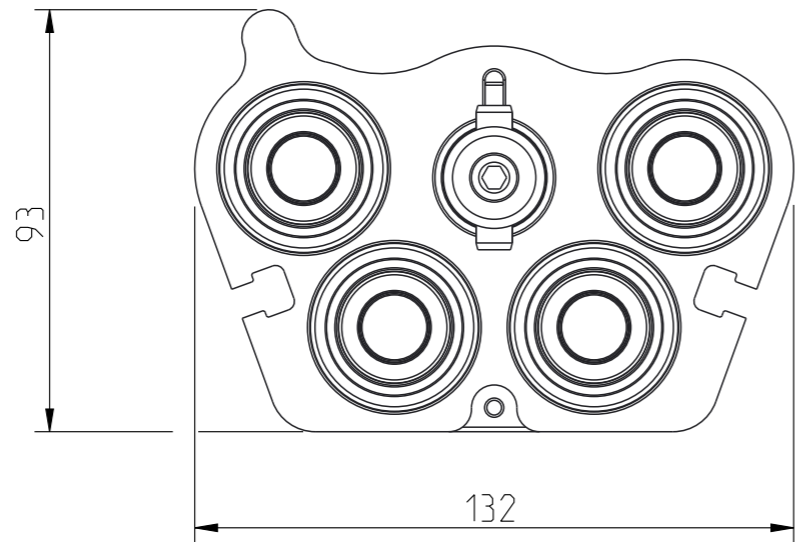


Alta rättigheter förbehålls.
All rights reserved.
Alle Rechte vorbehalten.

Diese Zeichnung darf weder ganz noch teilweise ohne unsere ausdrückliche Genehmigung kopiert oder auf andere Weise vervielfältigt werden. Werden. Zuwiderhandlungen werden gerichtlich verfolgt.

Denna handling förbehålls.
Övertryckelse härvid beivras med stöd av gällande lag.
This document must not be copied, either completely or in part, without permission. Any infringement will have legal consequences.

A3



Product no: 10_932_4051

Max working pressure:	350 bar connected
	350 bar disconnected
Min burst pressure:	1200 bar connected
	1200 bar disconnected
Sealing material:	NBR/PUR
Temperatur range:	-30°C - 100 °C
Nominal flow diameter, DN:	12.5 mm
Connection	1/2" WEO
Connection stroke:	- mm

3	1	Nipple block	
2	4	Nipple kit	10 564 6905
1	1	Center bolt kit	10 932 4972
Detalj Item	Antal Quant.	Benämning Description	Reservdelsnr. Spare part no.

CEJN	Skala Scale	1:2	Ritad Drawn	LES	Kontr. Checked	-	Godk. Appr.	PMB	Äm nr. Alt. no.	-	Dat. Date	120119
	Assembly drawing		Ritning nr./Drawing No.		50_932_4051		Utg./Issue		AB			