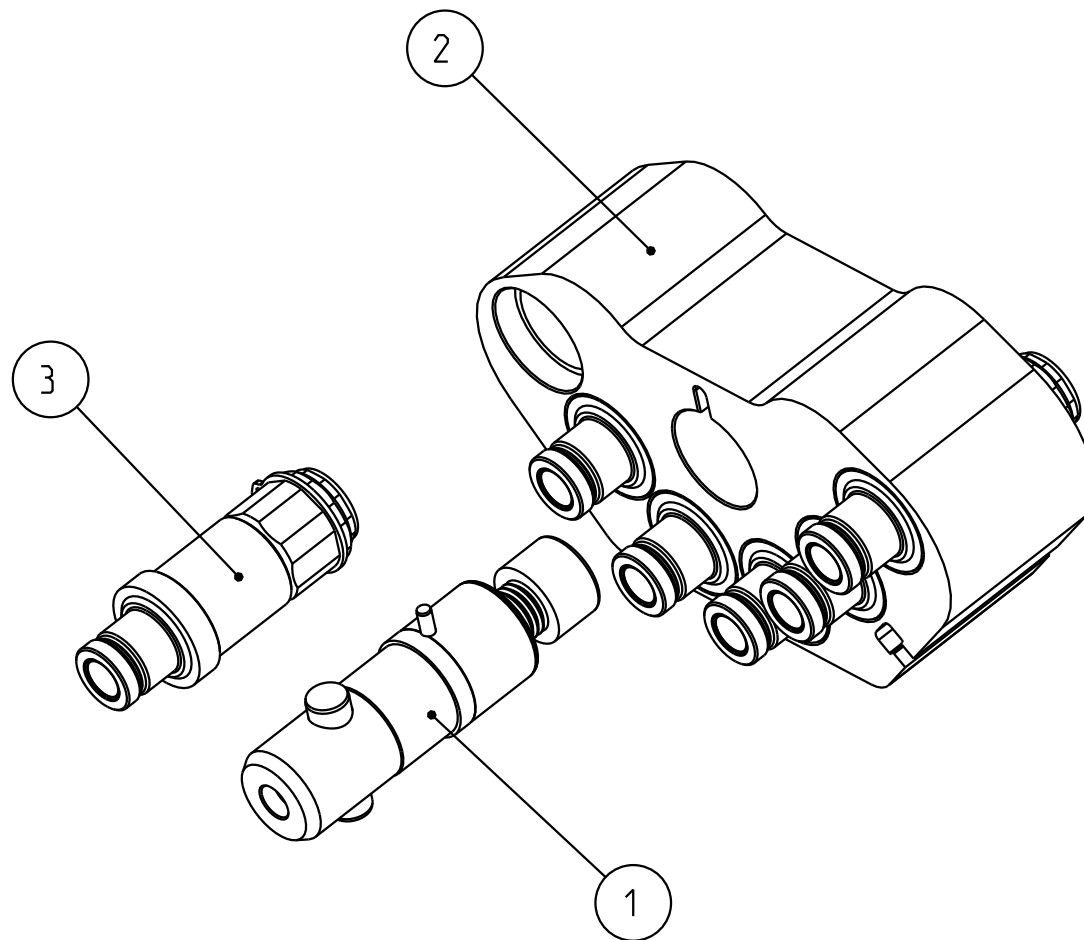
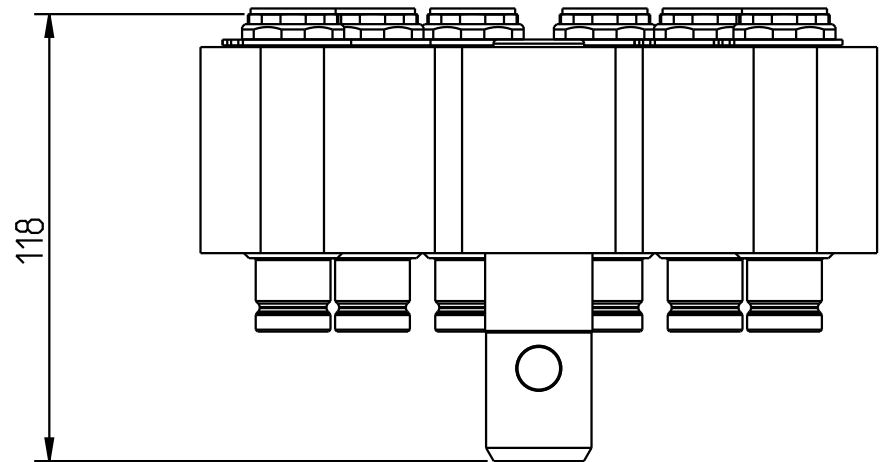
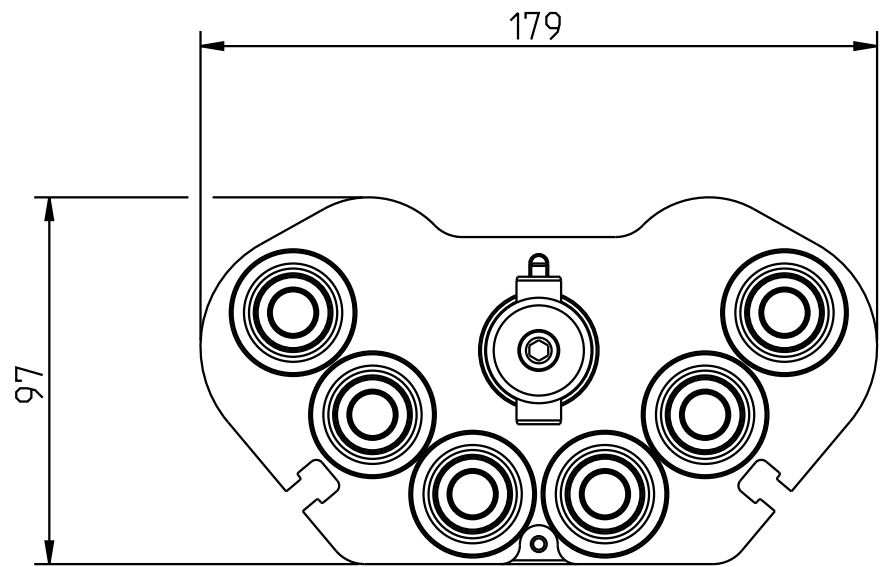


Diese Zeichnung darf weder ganz noch teilweise ohne unsere ausdrückliche Genehmigung kopiert oder auf andere Weise vervielfältigt werden. Werden. Zuwiderhandlungen werden gerichtlich verfolgt.  
 Alla rättigheter förbehålls. All rights reserved. Alle Rechte vorbehalten.

Denna handling får ej utan vårt medgivande delges annan, kopieras eller eljest obehörigen användas. Överlåtelse härvid beivras med stöd av gällande lag. This document must not be copied, either completely or in part, without permission. Any infringement will have legal consequences.



Product no: 10\_932\_5056

Max working pressure:	350	bar connected
	350	bar disconnected
Min burst pressure:	1200	bar connected
	1200	bar disconnected
Sealing material:	NBR	
Temperatur range:	-30°C - +100 °C	
Nominal flow diameter, DN:	10	mm
Connection	WEO 3/8"	
Connection stroke:	-	mm

3	6	Nipple kit DN10	10_364_6904
2	1	Nipple block	
1	1	Center post	
Detalj Item	Antal Quant.	Benämning Description	Reservdelsnr. Spare part No.

<b>CEJN</b>	Skala Scale	1:2	Ritad Drawn	MBa	Kontr. Checked	JoEr	Godk. Appr.	PMB	M nr. Alt. no.	-	Dat. Date	120817
	Assembly drawing		Ritning nr./Drawing No.				50_932_5056		Utg./Issue		AA	