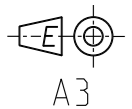
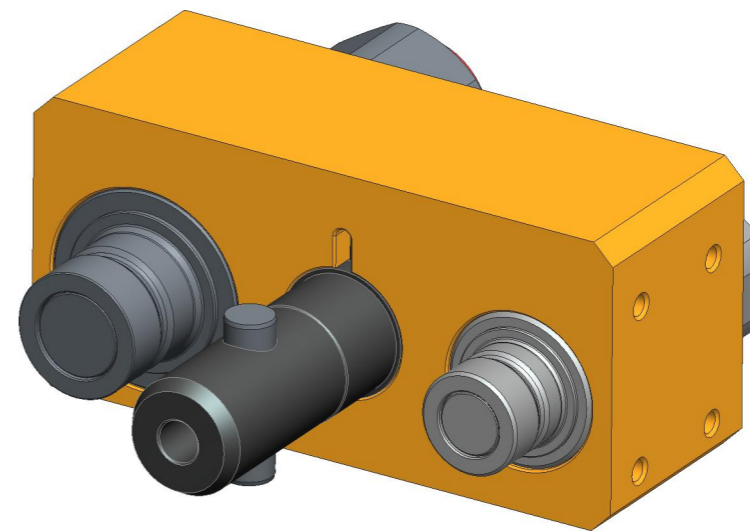
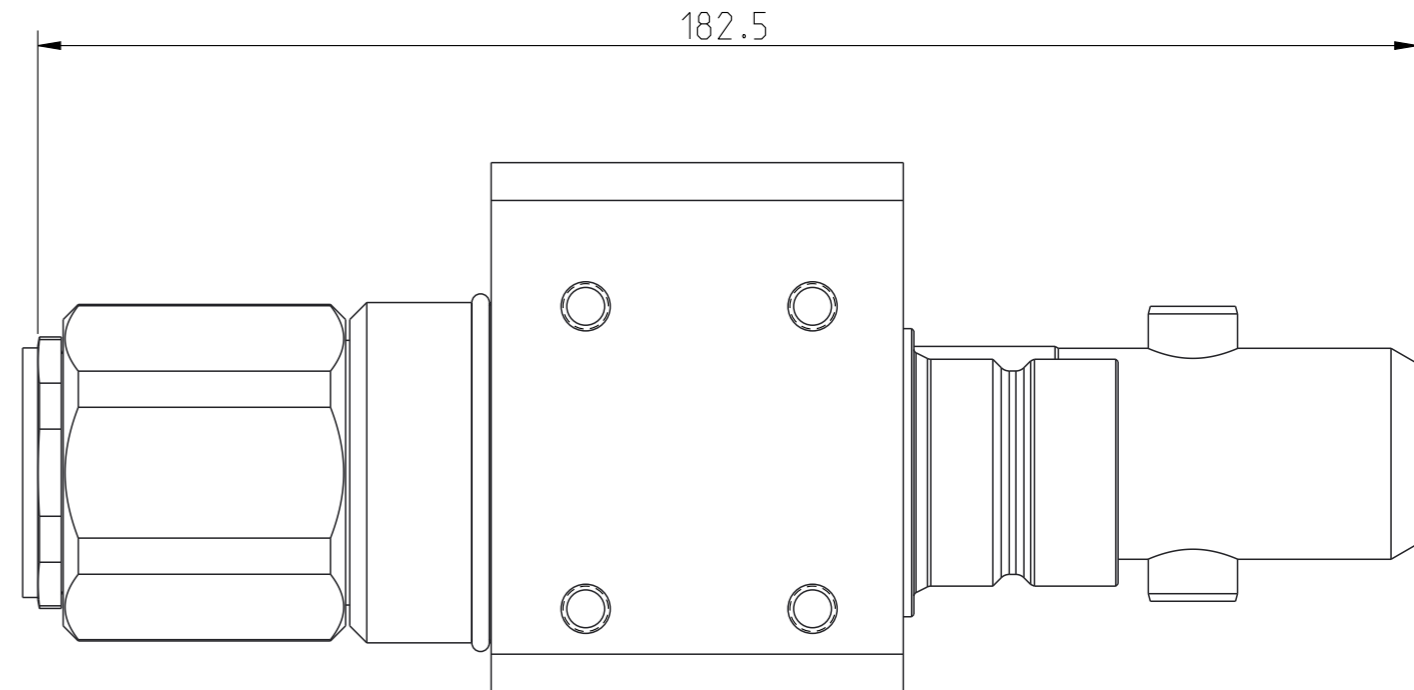
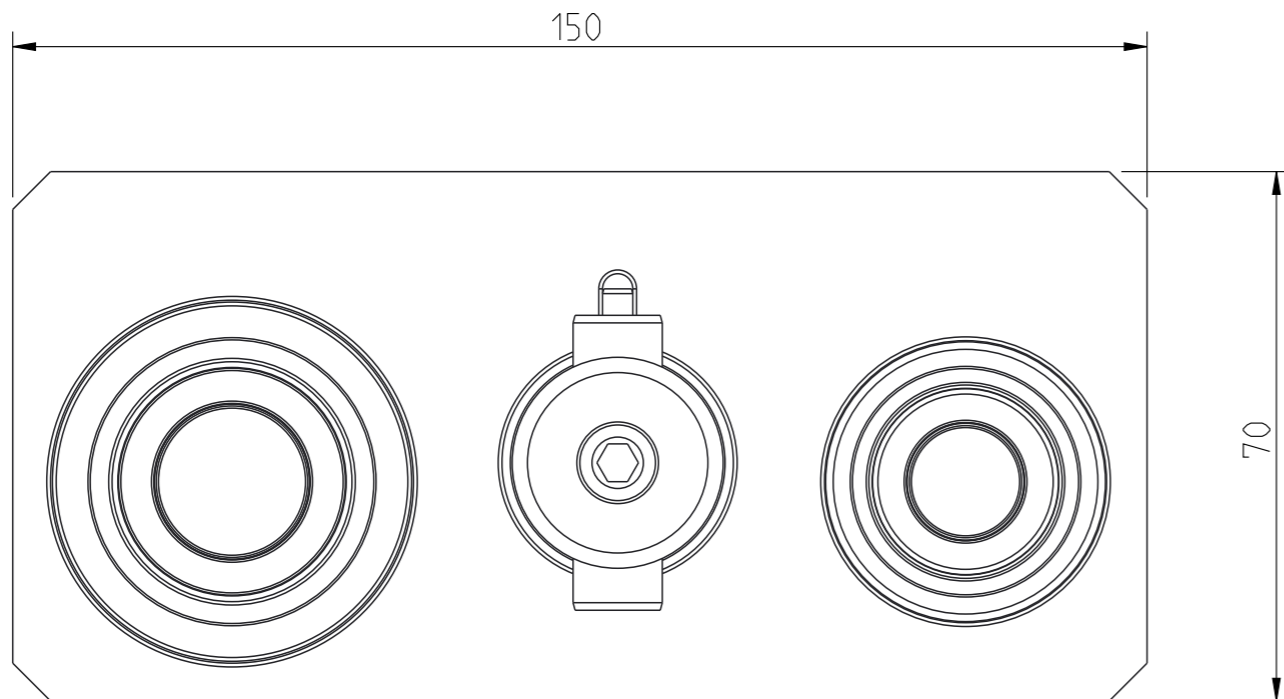


Diese Zeichnung darf weder ganz noch teilweise ohne unsere ausdrückliche Genehmigung kopiert oder auf andere Weise vervielfältigt werden. Zuwiderhandlungen werden gerichtlich verfolgt.
 Alla rättigheter förbehålls. All rights reserved. Alle Rechte vorbehalten.

Denna handling får ej utan vårt medgivande delges annan, kopieras eller eljest obehörigen användas. Övertielse härvid beivras med stöd av gällande lag. This document must not be copied, either completely or in part, without permission. Any infringement will have legal consequences.



A3



1:2

Product no.: 10_932_6050		
Max working pressure:	350	bar connected bar disconnected
Min burst pressure:	1200	bar connected bar disconnected
Sealing material:	NBR/PUR	
Temperatur range:	-30°C - 100 °C	
Nominal flow diameter, DN:	mm	
Connection	WE01/2"/WE0 3/4"	
Connection stroke:	mm	

4	1	Nipple plate	Aluminium	09_932_6785
3	1	Nipple kit DN12,5		10_564_6905
2	1	Nipple kit DN19		10_764_6901
1	1	Center bolt kit		10_932_4982

Detalj Item	Antal Quant.	Benämning Description	Material Material	Detaljnummer Detail number
Skala Scale		1:1	Ritad Drawn	ABJOER
Kontroll Checked		Godk. Appr.		AM nr. ALT. no.
Datum Date		13-11-19		
Ritning nr./Drawing No.			50_932_6050	
Utg./Issue			AA	



Assembly drawing

50_932_6050

AA