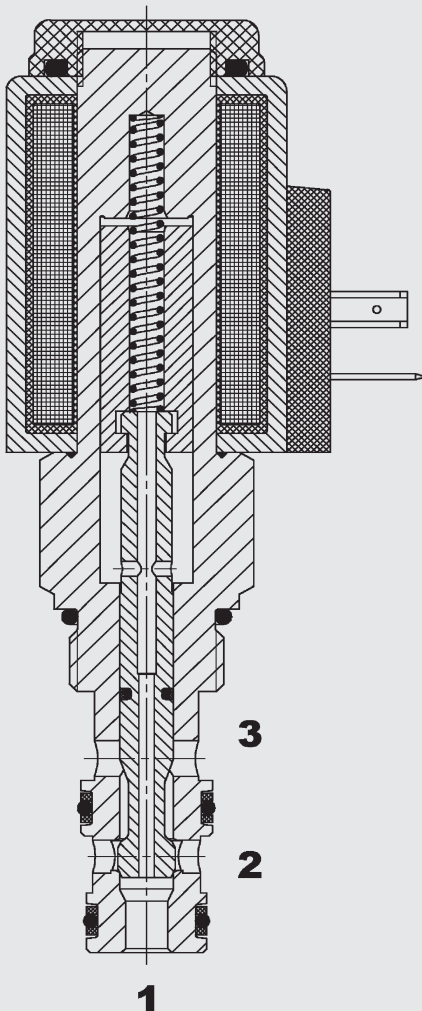


bis 22 l/min
bis 350 bar

FUNKTION



Bei nicht bestromter Magnetspule kann das Ventil von Anschluss 2 nach 3 durchströmt werden, während Anschluss 1 geschlossen ist.

Bei bestromter Magnetspule kann das Ventil von Anschluss 1 nach 2 durchströmt werden, während Anschluss 3 geschlossen ist.

3/2-Wege Sitzventil magnetbetätigt, direktgesteuert Einschraubventil metrisch – 350 bar WSM08130C-01

ALLGEMEINES

- Außenliegende Oberflächen durch Verzinkung vor Korrosion geschützt
- Minimaler Verschleiß und lange Lebensdauer durch gehärtete und geschliffene Ventileinbauteile
- Spulenabdichtung schützt das Magnetsystem
- Große Anzahl an Steckervarianten vorhanden
- Hervorragende Schaltleistung durch Hochleistungsmagnet von HYDAC

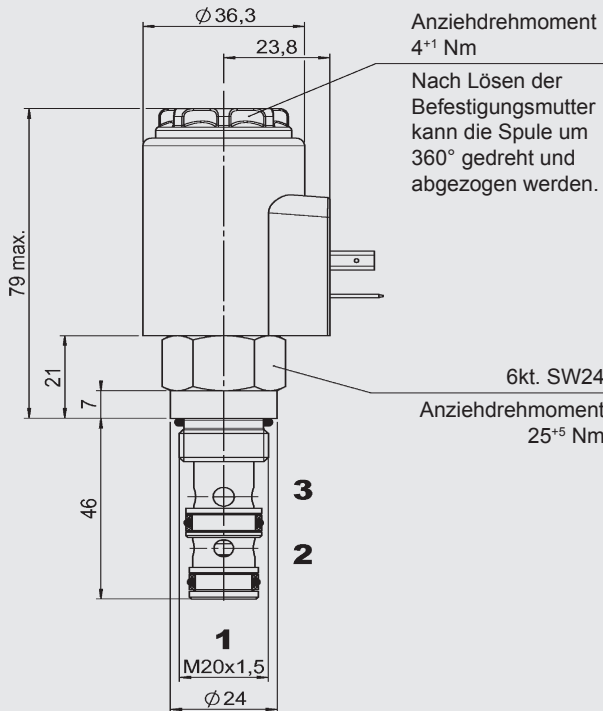
KENNGRÖSSEN

Betriebsdruck:	max. 350 bar	
Volumenstrom:	max. 22 l/min	
Interne Leckage:	leckölfrei (max. 5 Tropfen/min bei 350 bar)	
Druckflüssigkeitstemperaturbereich:	min. -20 °C bis max. +100 °C	
Umgebungstemperaturbereich:	min. -20 °C bis max. +60 °C	
Druckflüssigkeit:	Hydrauliköl nach DIN 51524 Teil 1 und 2	
Viskositätsbereich:	min. 7,4 mm ² /s bis max. 420 mm ² /s	
Filterung	Zulässiger Verschmutzungsgrad der Betriebsflüssigkeit nach ISO 4406 Klasse 21/19/16 oder besser	
MTTF _d :	150 Jahre	
Einbaulage:	beliebig	
Werkstoff:	Ventilkörper:	Automatenstahl
	Kolben:	gehärteter und geschliffener Stahl
	Dichtungen:	NBR (Standard) FPM (optional, Druckflüssigkeits- temperaturbereich -20 °C bis +120 °C)
	Stützringe:	PTFE
	Magnetspule:	Stahl, Polyamid
Einbauraum:	08130 metrisch	
Gewicht:	Ventil komplett:	0,49 kg
	nur Spule:	0,19 kg

Elektrik

Schaltzeit:	bestromt:	ca. 30 ms
	unbestromt:	ca. 20 ms
Spannungsart:	Gleichspannungsmagnet, Wechselspannung wird mittels eines in die Spule integrierten Gleichrichters gleichgerichtet	
Nennstrom bei 20 °C:	2,22 A bei 12 V DC 1,13 A bei 24 V DC	
Spannungstoleranz:	± 15 % der Nennspannung	
Einschaltdauer:	100 % ED (Dauerbetrieb) bis zu max. 115 % der Nennspannung bei 60 °C Umgebungstemperatur	
Spulenausführung	Coil...-50-1836	

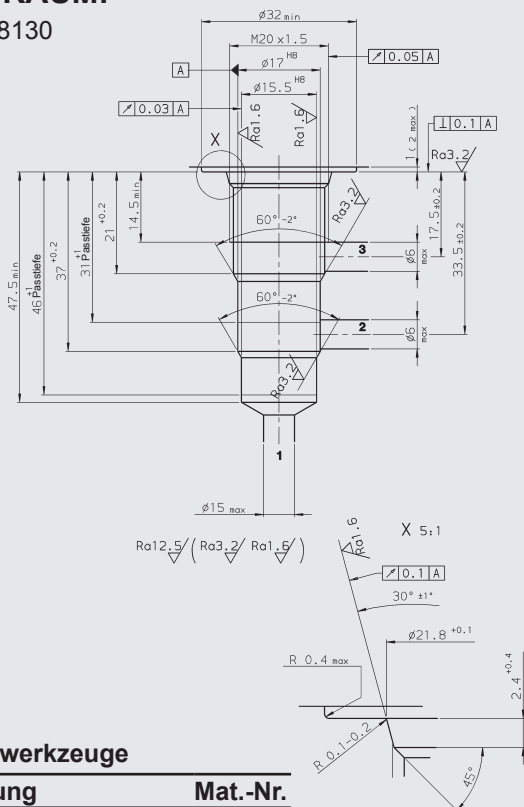
ABMESSUNGEN



Millimeter
Technische Änderungen vorbehalten

EINBAURAUM:

Metrisch 08130



Millimeter
Technische Änderungen vorbehalten

Formbohrwerkzeuge

Bezeichnung	Mat.-Nr.
Stufensenker (Schaft MK3)	169265
Reibahle (Schaft MK2)	163639

TYPENSCHLÜSSEL

WSM08130C - 01 - C - N - 24 DG

Benennung

Wege-Sitzventil metrisch

Ausführung*

01 = Standard

Anschlussart

C = nur Einschraubventil (Cartridge)

Dichtungswerkstoff

N = NBR (Standard)

V = FPM (optional)

Nennspannung für Betätigungsmagnet

Gleichspannung

12 = 12 VDC

24 = 24 VDC

Wechselspannung (Gleichrichter in Spule integriert)

115 = 115 V AC

230 = 230 V AC

andere Spannungen auf Anfrage

Magnetspulenausführung (Typ 50-1836)

DC: DG = DIN Gerätestecker nach EN 175301-803

DK = KOSTAL-Schraubanschluss M27x1

DL = 2 freie Litzen, 457 mm lang, 0,75 mm²

DN = Deutsch Stecker, 2-polig, axial

DT = AMP Junior Timer, 2-polig, radial

AC: AG = DIN Gerätestecker nach EN 175301-803

andere Anschlussarten auf Anfrage

Standardausführungen

Bezeichnung	Mat.-Nr.
WSM08130C-01-C-N-12DG	3374096
WSM08130C-01-C-N-24DG	3374097
WSM08130C-01-C-N-230AG	3374098

weitere Modelle auf Anfrage

*Rohranschlussgehäuse

Bezeichnung	Mat.-Nr.	Werkstoff	Anschlüsse	Druck
R08130-01X-01	394488	Stahl, verzinkt	G 3/8	420 bar
R08130-01X-02	394378	Stahl, verzinkt	M14 x 1,5	420 bar

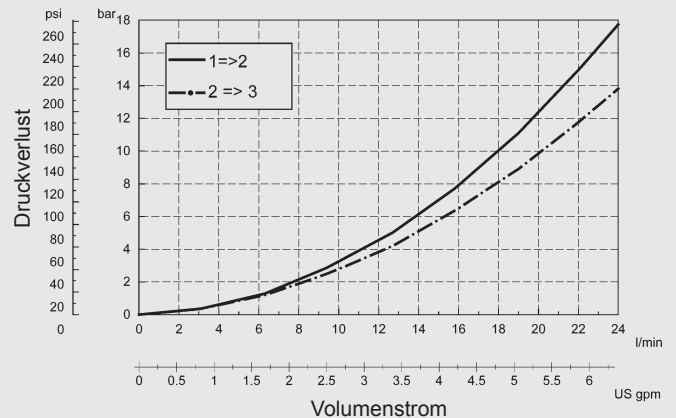
weitere Modelle auf Anfrage

Dichtsätze

Bezeichnung	Mat.-Nr.
DICHTSATZ 08130-NBR	3164596
DICHTSATZ 08130-FPM	3183746

KENNLINIE

gemessen bei $v = 33 \text{ mm}^2/\text{s}$, $T_{01} = 46^\circ \text{C}$



Anmerkung

Die Angaben in diesem Prospekt beziehen sich auf die beschriebenen Betriebsbedingungen und Einsatzfälle. Bei abweichenden Einsatzfällen wenden Sie sich bitte an die entsprechenden Fachabteilungen. Technische Änderungen sind vorbehalten.

HYDAC Fluidtechnik GmbH

Justus-von-Liebig-Str.

D-66280 Sulzbach/Saar

Tel: 0 68 97 /509-01

Fax: 0 68 97 /509-598

E-Mail: flutec@hydac.com