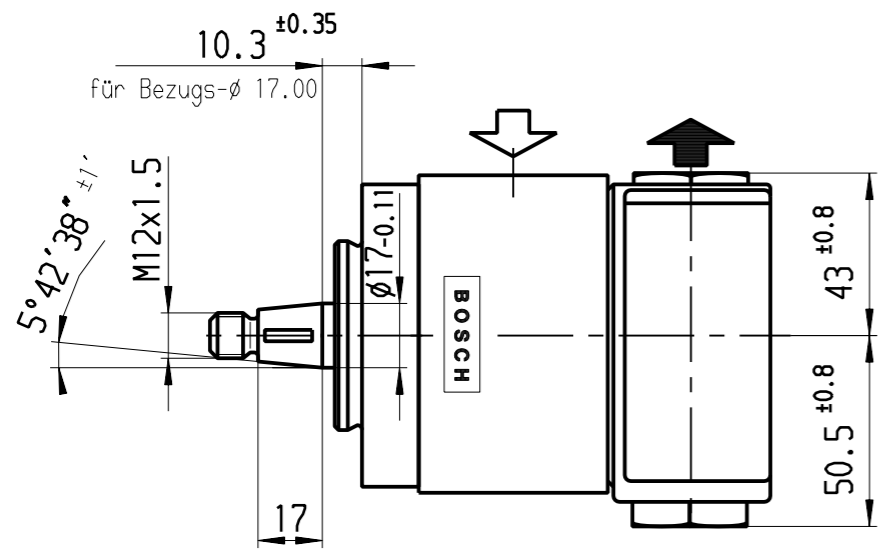
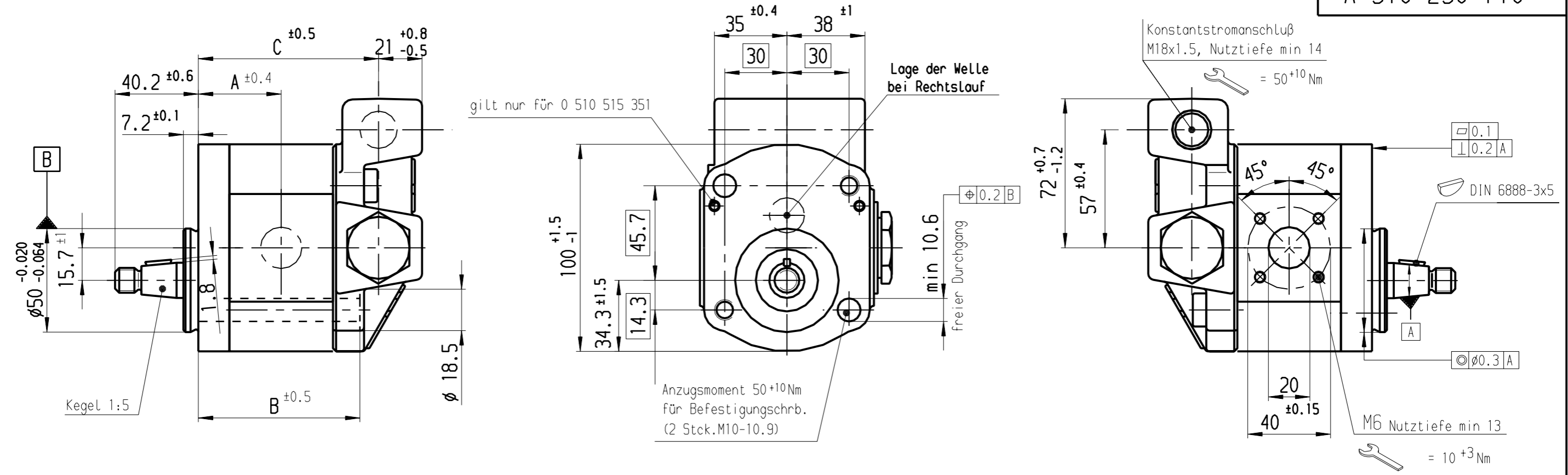


A 510 230 710



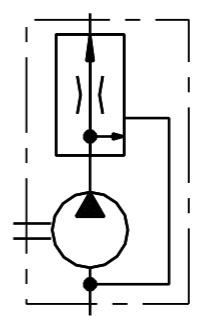
HINWEISE UND ANGABEN

Betriebsbedingungen siehe Y 510 201 598

Die Darstellung zeigt eine linksdrehende Pumpe (Auf Antriebswelle gesehen). Bei rechtsdrehender Pumpe ist Druck- und Sauganschluß vertauscht. Die Pumpe darf nur in angegebener Drehrichtung drehen.

*: max. Druck begrenzt - übrige Kenngrößen siehe Pkt. 3.1

Alle Ölschlüsse für Transport und Lagerung staubdicht verschlossen, z.B. mit Kunststoffstopfen



A 510 230 710

| | | | | | | | | | | | |
|-------------------------|---------------|--------------------------------|---------------|---------------------------------------|--------------------------|-----------------------|--------------------|------|-------|-----------------------------------|-----------|
| B 510 230 747 | 0 510 615 332 | ../19 L 212/1 521 | Links | 19 | 3000 | 180 | 45 | 98.7 | 106.7 | 21 ^{+15%} -10% | |
| B 510 230 739 | | | Links | 19 | 3000 | 180 | 45 | 98.7 | 106.7 | 16 ^{+15%} -10% | |
| B 510 230 738 | | | rechts | 19 | 3000 | 180 | 45 | 98.7 | 106.7 | 16 ^{+15%} -10% | |
| B 510 230 742 | 0 510 615 344 | ../16 L 212/1 521 | Links | 16 | 3000 | 180 | 45 | 93.7 | 101.7 | 21 ^{+15%} -10% | |
| B 510 230 731 | | | Links | 16 | 3000 | 180 | 45 | 93.7 | 101.7 | 16 ^{+15%} -10% | |
| B 510 230 718 | 0 510 615 322 | ../16 L 212/1 512 | Links | 16 | 3000 | 180 | 45 | 93.7 | 101.7 | 12 ^{+15%} -10% | |
| B 510 230 727 | 0 510 515 321 | ../11 L 212/1 521 | Links | 11 | 3500 | 180 | 45 ⁽¹⁸⁾ | 85.3 | 93.3 | 21 ^{+15%} -10% | |
| B 510 230 710 | 0 510 515 314 | ../11 L 212/1 512 | Links | 11 | 3500 | 180 | 45 ⁽¹⁸⁾ | 85.3 | 93.3 | 12 ^{+15%} -10% | |
| B 510 230 770 | 0 510 515 351 | ../11 BL 212/1 59 | Links | 11 | 3500 | 180 | 45 ⁽¹⁸⁾ | 85.3 | 93.3 | 9 ^{+15%} -10% | VITON-WDR |
| B 510 230 711 | | | Links | 8 | 4000 | 180 | 40.7 | 80.3 | 88.3 | 9 ^{+15%} -10% | |
| Entwurfs-Zeichnungs-Nr. | Bestell-Nr. | HY/ZFS 11/.. Typ-Aufschrift | Dreh-richtung | Fördervolumen [cm ³ /U] | max. Drehzahl [U/min] | max. Druck * [bar] | A | B | C | Förder-strom gereg. [L/min] | Bemerkung |

Nicht tol. Maße/
± 0.3 mm, ± 1°

Maßstab 1:2

Gr.St. Datum/ Name/
gz/ 14.11.88 MG
gp/ .
gs/ .

Org./Abtg. AT/EMH

CAD
DIN
A3

ROBERT BOSCH
GMBH
STUTT GART

Ers.f./ A 510 230 710 v. 2.7.76 A3 Ers.d./

| | | | | |
|-----|--------------------------------|-----|----------|------|
| 18 | 51 ATEMH 910 | MG | 07.03.00 | . |
| 17 | 51 ATEMH 874 | LL | 03.12.99 | . |
| 16 | Text: von rechts in linksdr. | MG | 18.03.96 | . |
| 15 | Überarbeitet | MG | 07.04.92 | . |
| 14 | Neu gez., 0510615344 nachgetr. | MG | 14.11.88 | . |
| Nr. | Änderung | gez | gültig | gepr |

Angebots-zeichnung

Benennung/
Hydrozahnradpumpe
Baureihe "FS"

Nr./
A 510 230 710

Blatt
1 v 1