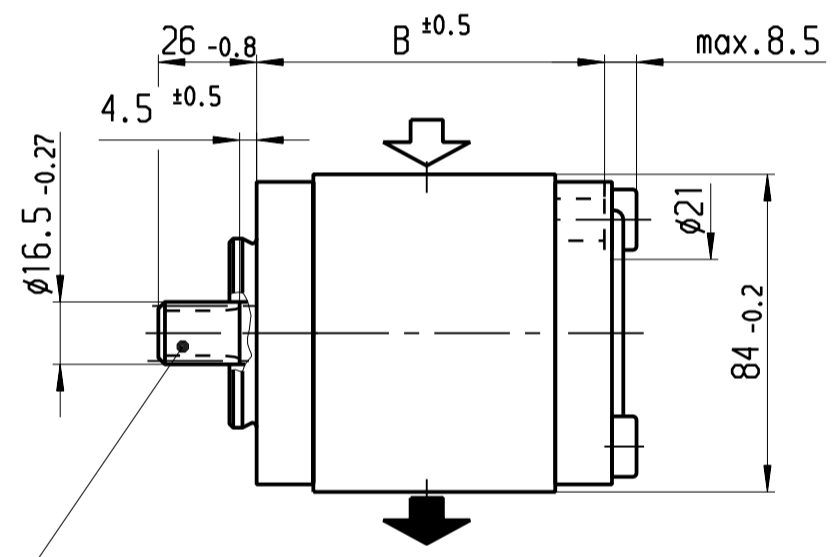
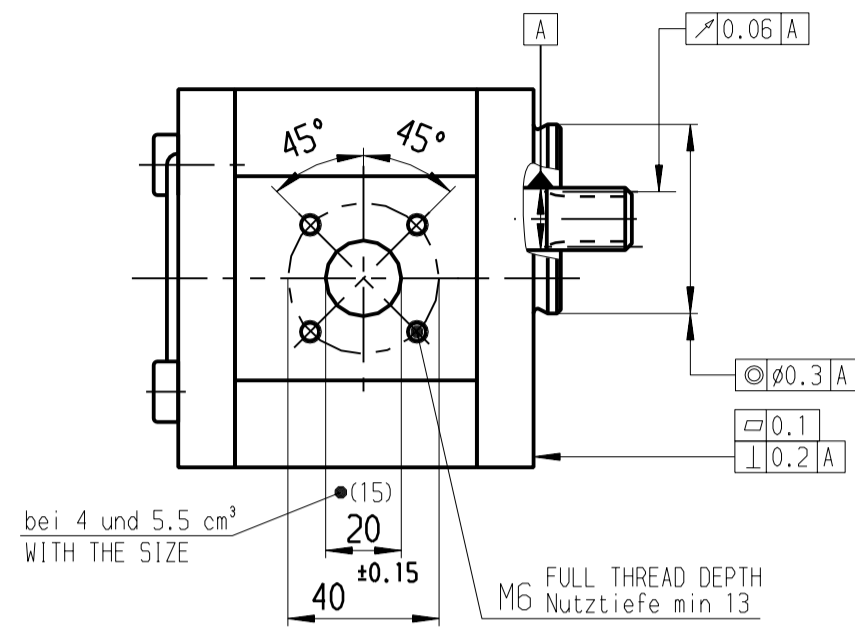
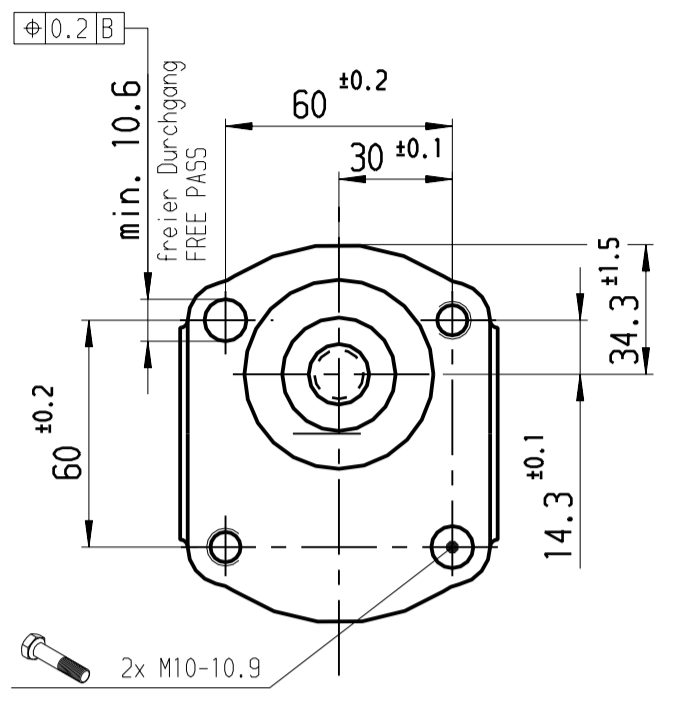
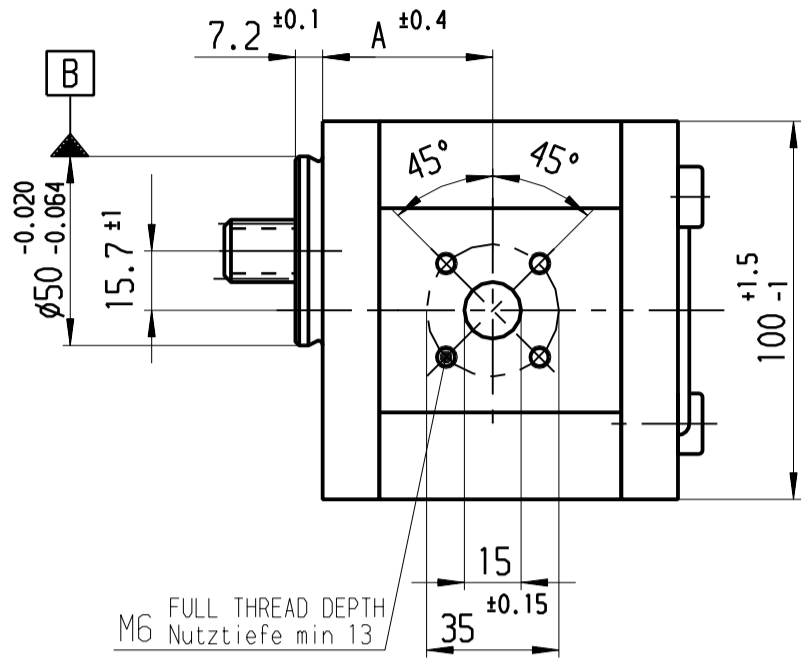


Ungültig!

am: 06.01.2012 Name: Mu
 Änd.-Nr.: 51 MAEPE 0294
 Hierf. gilt: A 510 231 021
 Zusammenfassung



HINWEISE UND ANGABEN

Betriebsbedingungen siehe Y 510 201 598
 Die Darstellung zeigt eine rechtsdrehende Pumpe (Auf Antriebswelle gesehen).
 Bei linksdrehender Pumpe ist Druck- und Sauganschluß vertauscht.
 Die Pumpe darf nur in angegebener Drehrichtung drehen.

Alle Ölanschlüsse für Transport und Lagerung staubdicht verschlossen, z.B. mit Kunststoffstopfen

ADDITIONAL INFORMATION

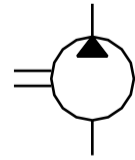
WORKING CONDITIONS SEE Y 510 201 598
 CW ROTATION SHOWN.
 CCW ROTATION PUMPS HAVE PRESSURE AND SUCTION PORT ON OPPOSITE SIDE. PUMP MUST BE DRIVEN IN PROPER DIRECTION ONLY.

ALL OIL PORTS CLOSED PROPERLY AGAINST DUST FOR TRANSPORT AND STORAGE, E.G. WITH PLASTIC CLOSURE CAPS.

Ungültig

B 510 231 108	0 510 715 313	...-21-022 LFP 20 PB-50040	Links/CCW	22.5	3000	230	58.6	116.1	.
B 510 231 130	0 510 715 014	...-20-022 RFP 20 PB-50040	rechts/CW	22.5	3000	210	58.6	116.1	.
B 510 231 128	0 510 615 353	...-10-019 LFP 20 PB	Links/CCW	19	3000	210	45.0	98.7	.
B 510 231 145-12-019 RFP 20 PB	rechts/CW	19	3000	210	45.0	98.7	.
B 510 231 117	0 510 615 040	...-10-019 RFP 20 PB	rechts/CW	19	3000	210	45.0	98.7	.
B 510 231 127	0 510 615 354	...-10-016 LFP 20 PB	Links/CCW	16	3000	210	45.0	93.7	.
B 510 231 126	0 510 615 038	...-10-016 RFP 20 PB	rechts/CW	16	3000	210	45.0	93.7	.
B 510 231 146	0 510 515 361	...-12-016 LFP 20 PB	Links/CCW	16	3000	210	45.0	93.7	.
B 510 231 125	0 510 515 346	...-12-014 LFP 20 PB	Links/CCW	14	3000	210	45.0	90.3	.
B 510 231 147	0 510 515 027	...-12-014 RFP 20 PB	rechts/CW	14	3000	210	45.0	90.3	.
B 510 231 124	0 510 515 023	...-10-014 RFP 20 PB	rechts/CW	14	3000	210	45.0	90.3	.
B 510 231 129	0 510 515 347	...-10-011 LFP 20 PB	Links/CCW	11	3500	210	44.5	85.3	.
B 510 231 123	0 510 515 021	...-10-011 RFP 20 PB	rechts/CW	11	3500	210	44.5	85.3	.
B 510 231 122	0 510 415 337	...-10-008 LFP 20 PB	Links/CCW	8	4000	210	40.7	80.3	.
B 510 231 121	0 510 415 013	...-10-008 RFP 20 PB	rechts/CW	8	4000	210	40.7	80.3	.
B 510 231 120	0 510 315 310	...-10-005 LFP 20 PB	Links/CCW	5.5	4000	210	38.6	76.2	.

Entwurfs-Zeichnungs-Nr.	Bestell-Nr.	AZPF... Typ-Aufschrift	Dreh-richtung	Volumen [cm ³ /U]	max. Drehzahl [U/min]	max. Druck (intermitt.) [bar]	A Maß [mm]	B Maß [mm]	Bemerkungen
DRAWING	PART NUMBER	DESIGNATION	DIR. OF ROTATION	DISPLACEMENT	MAX. SPEED	MAX. PRESSURE	DIMENSIONS		REMARKS



Dokumentenart/ DOCUMENT TYPE		AGZ	Nicht toL. Maße NON-TOLERANCED DIM. ± 0.3 mm, ± 1°		ISO E	Maßstab SCALE 1:2	Gewicht WEIGHT OFFER DRAWING
7 51 DRENE 2151		Bs	05.08.2008	Ko	Gr. St.	Benennung/ TITLE	
13 51 MAEPE 0294		Mu	06.01.2012	Wr	VOLUME	Hydrozahnradpumpe	
12 51 DRENE 2463		Ko	05.11.2009	.	gez/DWN	Baureihe "AZPF"	
11 51 DRENE 2433		Ko	16.09.2009	.	gez/CHK	Original: DCH-DR/ENE	
10 51 DRENE 2430		Pr	10.09.2009	.	gez/APP	Nr./ NO.	
9 51 DRENE 2430		Pr	10.09.2009	.	DIN A2	A 510 231 120	
8 51 DRENE 2231		Bs	08.12.2008	Wr	Original: DCH-DR/ENE	de/en	
N/A		Änderung CHANGE	gez. DWN.	gültig VALID	gepr. CHK.	Blatt SHEET 1	
N/A						3 BL/SH	

Ausfuellanleitung N12A D11/1 beachten!

© 1998/2001/2002/2003/2004/2005/2006/2007/2008/2009/2010/2011/2012 Bosch Rexroth AG. Alle Rechte vorbehalten. Nachdruck, Vervielfältigung und Verbreitung, auch auszugsweise, ist ohne schriftliche Genehmigung Bosch Rexroth AG. This drawing is the exclusive property of Bosch Rexroth AG. All rights reserved. No part of this drawing may be reproduced or transmitted in any form or by any means electronic or mechanical, including photocopying and recording, or by any information storage or retrieval system, without permission in writing from Bosch Rexroth AG.