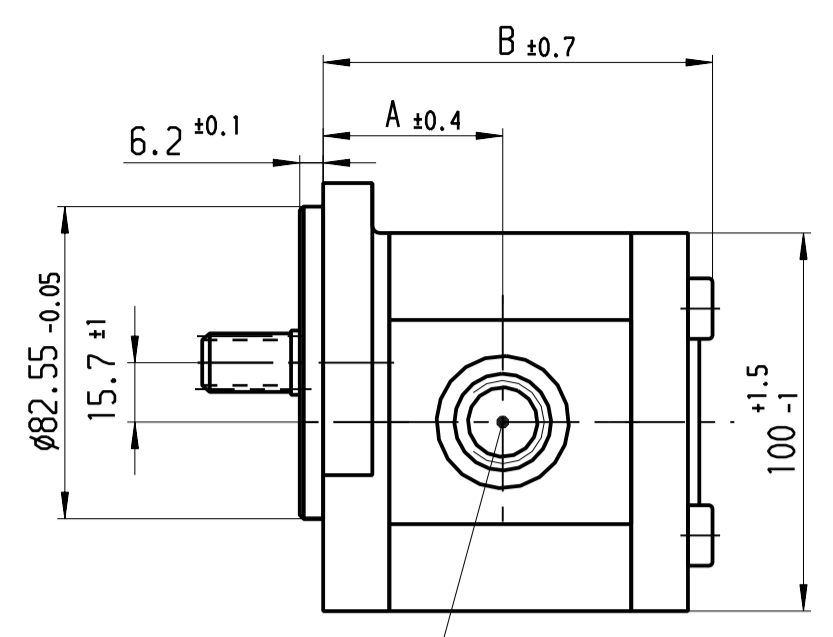


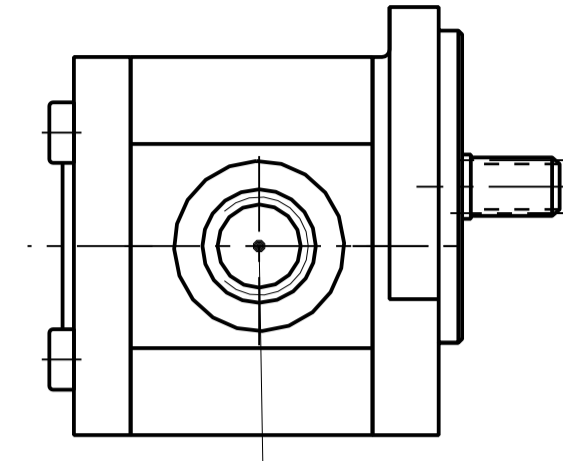
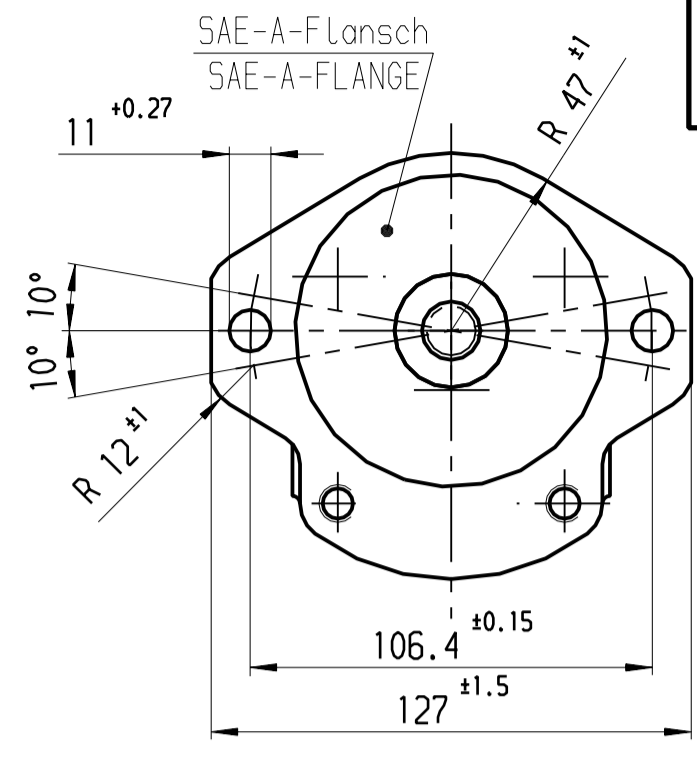
Ausdrucke und Kopien unterliegen nicht dem Änderungsdienst

© Alle Rechte bei ROBERT BOSCH GMBH, auch für den Fall von Schutzrechtsverletzungen, jede Verfügungs- befugnis, wie Kopier- und Weitergaberecht, bei Uns.

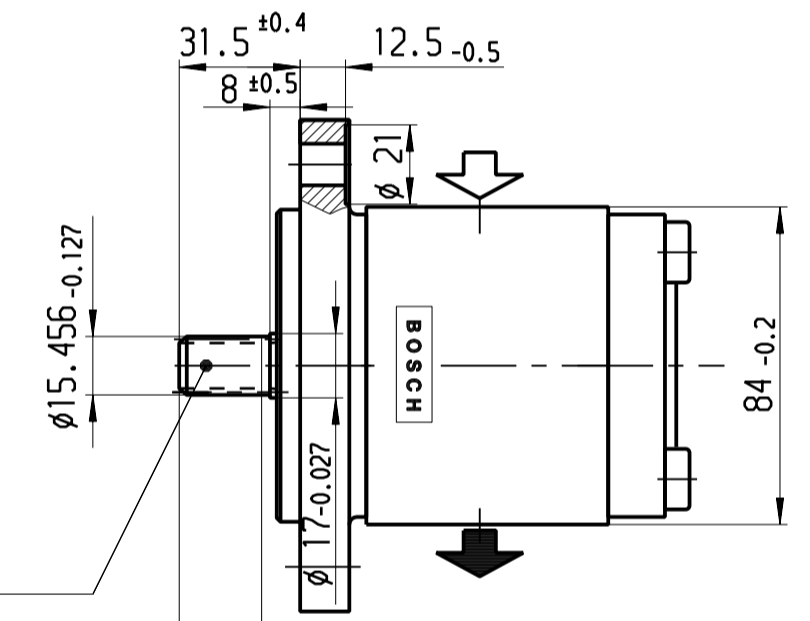
Weitere Fremdspr.-AZ



**D - UNF-2B**  
 Nutztiefe min T FULL THD DEPT  
 für O-Ring-Abdichtung  
 FOR O-RING BOSS PORT  
 = 30<sup>+10</sup> Nm für/FOR 9/16-18 UNF-2B  
 = 50<sup>+10</sup> Nm für/FOR 7/8-14 UNF-2B



**S - UNF-2B**  
 Nutztiefe min T FULL THD DEPT  
 für O-Ring-Abdichtung  
 FOR O-RING BOSS PORT  
 = 30<sup>+10</sup> Nm für/FOR 9/16-18 UNF-2B  
 = 50<sup>+10</sup> Nm für/FOR 7/8-14 UNF-2B  
 = 90<sup>+10</sup> Nm für/FOR 1 1/16-14 UNF-2B



Zahnwelle ANSI B 92.1,  
 9T 16/32 SP  
 Flat Root Side Fit,  
 jed. Zahndicke  $\sigma = 2.357-0.030$   
 SPLINE SHAFT ANSI B 92.1  
 9T 16/32 DP  
 FLAT ROOT SIDE FIT

**min. 21.8**  
 nutzbare Verzahnungslänge  
 EFFECTIVE LENGTH OF TOOTHING

**HINWEISE UND ANGABEN**

Betriebsbedingungen siehe Y 510 201 598  
 Die Darstellung zeigt eine rechtsdrehende Pumpe (Auf Antriebswelle gesehen).  
 Bei linksdrehender Pumpe ist Druck- und Sauganschluß vertauscht  
 Die Pumpe darf nur in angegebener Drehrichtung drehen.  
 \*: max. Druck (siehe Kenngrößen PKT. 3.1)  
 Alle Ölschlüsse für Transport und Lagerung staubdicht  
 verschlossen, z.B. mit Kunststoffstopfen

**ADDITIONAL INFORMATION**

OPERATING CONDITIONS ACCORDING TO Y 510 201 598  
 CW ROTATION SHOWN. CCW ROTATION PUMPS HAVE PRESSURE AND SUCTION PORT  
 ON OPPOSITE SIDE. PUMP MUST BE DRIVEN IN PROPER DIRECTION ONLY  
 \*: MAX. PRESSURE (SEE PARAMETERS UNDER POINT 3.1)  
 ALL OIL-PORTS CAPPED DUSTPROOF DURING TRANSPORT AND STORING,  
 E.G. WITH PLASTIC PLUGS

in Bearbeitung von Bs

B 510 241 818	0 510 725 376		Links	22.5	2500	180	55.1	114.9	1 1/16-12	19	7/8-14	16
B 510 241 817	0 510 725 063	AZPF-10-022 RRR 12 MB	rechts	22.5	2500	180	55.1	114.9	1 1/16-12	19	7/8-14	16
B 510 241 816	0 510 625 346	AZPF-10-019 LRR 12 MB	Links	19	3000	180	47.5	109.5	1 1/16-12	19	7/8-14	16
B 510 241 815	0 510 625 048	AZPF-10-019 RRR 12 MB	rechts	19	3000	180	47.5	109.5	1 1/16-12	19	7/8-14	16
B 510 241 812	0 510 625 320		Links	16	3000	210	47.5	104.5	1 1/16-12	19	7/8-14	16
B 510 241 811	0 510 625 020	AZPF-10-016 RRR 12 MB	rechts	16	3000	210	47.5	104.5	1 1/16-12	19	7/8-14	16
B 510 241 810	0 510 525 338		Links	14	3000	210	47.5	101.1	1 1/16-12	19	7/8-14	16
B 510 241 809	0 510 525 041	AZPF-10-014 RRR 12 MB	rechts	14	3000	210	47.5	101.1	1 1/16-12	19	7/8-14	16
B 510 241 808	0 510 525 315	AZPF-10-011 LRR 12 MB	Links	11	3500	210	47	96.1	1 1/16-12	19	7/8-14	16
B 510 241 807	0 510 525 014	AZPF-11-011 RRR 12 MB	rechts	11	3500	210	47	96.1	1 1/16-12	19	7/8-14	16
B 510 241 806	0 510 425 310		Links	8	4000	210	43.2	91.1	7/8-14	16	7/8-14	16
B 510 241 805	0 510 425 015	AZPF-10-008 RRR 12 MB	rechts	8	4000	210	43.2	91.1	7/8-14	16	7/8-14	16
B 510 241 804	0 510 325 309		Links	5.5	4000	210	41.1	85.2	9/16-18	13	9/16-18	13
B 510 241 803	0 510 325 010	AZPF-10-005 RRR 12 MB	rechts	5.5	4000	210	41.1	85.2	9/16-18	13	9/16-18	13
B 510 241 802	0 510 225 309		Links	4	4000	210	39.9	82.7	9/16-18	13	9/16-18	13
B 510 241 801	0 510 225 010	AZPF-10-004 RRR 12 MB	rechts	4	4000	210	39.9	82.7	9/16-18	13	9/16-18	13

Entwurfs-Zeichnungs-Nr.	Bestell-Nr.	Typ-Aufschrift	Dreh-richtung	Fördervol. [cm <sup>3</sup> /U]	max. Drehzahl [U/min]	max. Druck (intermitt.) [bar]	A Maß [mm]	B Maß [mm]	S / T [mm]	D / T [mm]	Bem.
DRAWING	PART NUMBER	DESIGNATION	DIR. OF ROTATION	DISPLACENT. [cm <sup>3</sup> /U]	MAX. SPEED [U/min]	MAX. PRESSURE (INTERMITT.) [bar]	A DIMENSIONS [mm]	B DIMENSIONS [mm]	S / T [mm]	D / T [mm]	REM.

Nicht tol. Maße/ ± 0.3 mm, ± 1°		ISO E	Maßstab 1:2	Gewicht
Nach außerhalb kein Umtausch/		Angebotszeichnung		
19 51 AZENG 0613 Wr 03.11.04		Benennung/		
18 51 AZENG 0611 Wr 02.11.04		Hydrozahnradpumpe		
17 51 AZENG 500 KL 13.07.04		Baureihe "AZPF"		
16 51 AZENG 0264 Wr 12.02.04		Original: DCH-DR/ENE		
15 51 ATEMH 798 LL 24.06.99		ROBERT BOSCH GMBH		
14 51 ATEMH 763 LL 26.04.99		STUTT GART		
20 51 DRENE 2583 BS 09.06.10		A 510 241 801		
Nr.	Änderung	gez.	gültig	gepr.

